

# multi-cargo2-family

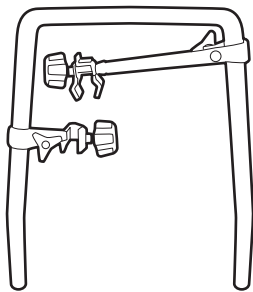


**Heck-Fahrradträger für Anhängervorrichtung**  
*Towbar-mounted bicycle carrier*



|                             |  |    |
|-----------------------------|--|----|
| Technische Daten            | <i>Technical data</i>                  | 2  |
| Bestandteile / Lieferumfang | <i>Parts / Items included</i>          | 3  |
| Sicherheitshinweise         | <i>Safety instructions</i>             | 5  |
| Zusammenbau Heckträger      | <i>Carrier assembly</i>                | 11 |
| Montage am Fahrzeug         | <i>Mounting onto the vehicle</i>       | 15 |
| Montage Fahrräder           | <i>Mounting the bicycles</i>           | 19 |
| Nutzung ohne Fahrräder      | <i>Use without bicycles</i>            | 19 |
| Heckträger absenken         | <i>Lowering the carrier</i>            | 21 |
| Demontage vom Fahrzeug      | <i>Removing from the vehicle</i>       | 21 |
| Stückliste 3. Rad Kit       | <i>Parts included 3rd bicycle kit</i>  | 23 |
| Erstmontage 3. Rad Kit      | <i>Mounting of kit for 3rd bicycle</i> | 23 |
| Stückliste 4. Rad Kit       | <i>Parts included 4th bicycle kit</i>  | 27 |
| Erstmontage 4. Rad Kit      | <i>Mounting of kit for 4th bicycle</i> | 27 |
| Wartung, Pflege             | <i>Precautions, maintenance</i>        | 33 |
| Aufbewahrung                | <i>Storage</i>                         | 33 |

Abbildung 1



**B**



**C**



**G**



**K**



**O**



**D**



**H**



**M**



**P**



**E**



**I**



**N**



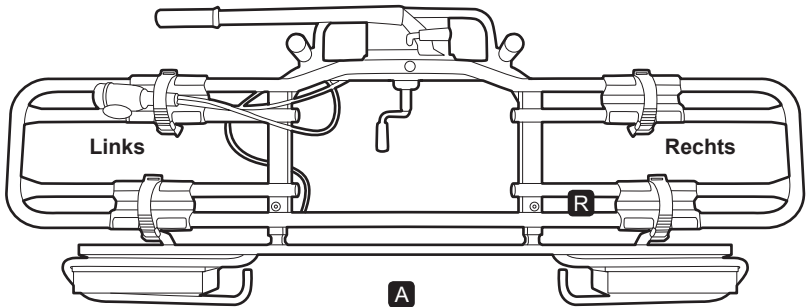
**Q**



**F**



**J**



**A**

## Technische Daten

Eigengewicht: ca. 18 kg  
 Maximale Zuladung: 80 kg  
 (Stützlast der Anhängerkupplung beachten!)  
 Maximales Fahrradgewicht: 30 kg

Artikelnummer: 8200 / bl

## Technical data

Unloaded weight: approx. 18 kg  
 Maximum load: 80 kg  
 (note the towball capacity!)  
 Maximum bicycle weight: 30 kg

Item number: 8200 / bl

- |  |   |
|--|---|
| <b>A</b> Fahrradträger (Tragemodul + Tragerahmen) (1x)                         | <b>A</b> bicycle carrier (base + support frame) (1x)                                |
| <b>B</b> Haltestange (1x)  | <b>B</b> upright bar (1x)   |
| <b>C</b> Handrad abschließbar (3x)   | <b>C</b> lockable handwheel (3x)  |
| <b>D</b> Sicherheitshandrad mit Gewindebolzen / Diebstahlsicherung (1x)        | <b>D</b> security handwheel with threaded bolts / security against theft (1x)       |
| <b>E</b> Schlüssel (2x)  | <b>E</b> key (2x)   |
| <b>F</b> Montage- und Bedienungsanleitung                                      | <b>F</b> Instructions for Mounting and Using  |
| <b>G</b> Rasterscheibe (2x)  | <b>G</b> toothed mounts (2x)  |
| <b>H</b> Schlossschrauben M8 x 100 (2x)  | <b>H</b> carriage bolts M8 x 100 (2x)   |
| <b>I</b> Sternrad M8 (1x)  | <b>I</b> star wheel M8 (1x)   |
| <b>J</b> Kennzeichenhalterung (1x)   | <b>J</b> number plate holder (1x)   |
| <b>K</b> Linsenschraube M8 x 40 (6x)   | <b>K</b> clamping screw M8 x 40 (6x)  |
| <b>L</b> Stopfmutter M8 (4x)   | <b>L</b> lock nut M8 (4x)   |
| <b>M</b> U-Profil (1x)   | <b>M</b> U-profile (1x)   |
| <b>N</b> C-Profil (3x)   | <b>N</b> C-profile (3x)   |
| <b>O</b> Linsenschraube M8 x 16 (2x)   | <b>O</b> clamping screw M8 x 16 (2x)  |
| <b>P</b> Gabelschlüssel SW 13 mm (1x)  | <b>P</b> open end spanner SW 13 mm (1x)   |
| <b>Q</b> Inbusschlüssel 5 mm (1x)  | <b>Q</b> allen key 5 mm (1x)  |
| <b>R</b> Anschluss 3. Bremsleuchte<br>(3. Bremsleuchte als Zubehör erhältlich) | <b>R</b> connection for 3rd brake light<br>(3rd brake light available as accessory) |



### Allgemeine Informationen

Das Fahrzeug sollte entsprechend der StVZO vom 01.01.90 mit einer 13-poligen Steckdose ausgerüstet sein. Die fahrzeugeigene Nebelschlussleuchte muss bei eingesteckter Heckträgerbeleuchtung über Kontakt oder Relais ausgeschaltet sein.

Am Heckträger muss ein mit dem polizeilichen Kennzeichen des Fahrzeugs übereinstimmendes, ungestempeltes Kennzeichen montiert sein.

Der Heckträger besitzt eine EG-Betriebserlaubnis als selbstständige technische Einheit:

EG-BE: e4\*79/488\*87/354\*0013\*\_ \_

(die beiden letzten Ziffern lauten je nach Gutachtenstand: 00, 01, 02, ...)

Das Tragesystem ist freigeprüft und muss deshalb NICHT zu TÜV, DEKRA, etc.!

Ein Schreiben des TÜV-Rheinland, Krafftahrt GmbH zur anstandslosen Ausgabe eines dritten Kennzeichens finden Sie auf der 2. Seite dieses Dokuments.

Die zulässige Stützlast der Anhängerkupplung darf nicht überschritten werden (Gewicht des Fahrradträgers ca. 18 kg plus Nutzlast).

Für den Transport eines dritten Fahrrads ist eine Erweiterung (Artikelnr. 8333/bl) erhältlich. Für den Transport eines vierten Fahrrads ist eine zweite Erweiterung (Artikelnr. 8444/bl) erhältlich. Mit der Wandhalterung ist der Träger platzsparend an der Wand zu verstauen.

Zusätzlich sind ein Reserveradkit (für Fahrzeuge mit außenliegendem Reserverad Artikelnr. 8299) und eine Halteklammer XL für ein Fahrrad (mit Ovalrahmen bis 72 mm Durchmesser (Artikelnr. 8075XL) erhältlich.

### General information

*The vehicle should be equipped with a 13-pin socket, according to the German Road Traffic Licensing Regulations as of 01.01.90. The vehicle's fog lamp must be switched off via contact or relay when the carrier lighting is plugged in.*

*An unstamped (unvalidated) number plate, corresponding to the vehicle's registered number plate, must be mounted on the carrier.*

*The multi-cargo2 carrier has an EU-operation approval with number:*

*EG-BE: e4\*79/488\*87/354\*0013\*\_ \_*

*(the final two digits vary according to the certification e.g.: 00, 01, 02, ...)*

*This carrier has been approved and therefore does not have to be submitted to TÜV, Dekra, etc.*

*See second page for a statement from TÜV-Rheinland, Krafftahrt GmbH on their assent to the issue of a third number plate.!*

*Do not exceed the towball load capacity (weight of carrier 18 kg approx. plus payload).*

*An extension (item no. 8333/bl) is available for the transport of a third bicycle. For the transport of a fourth bicycle a second extension (item no. 8444/bl) is available.*

*A spare wheel kit is available (for vehicles with an exterior spare wheel item no. 8299) and a bracket XL (for frame diameters from 45 to 72 mm) ( item no. 8075XL).*

## Montage

Sollten bei der Montage Fragen auftreten, wenden Sie sich bitte an eine qualifizierte Fachwerkstatt. Änderungen von technischen Details gegenüber Abbildungen der Montageanleitung sind vorbehalten.

Jeder einzelne Arbeitsschritt sowie sämtliche Sicherheitshinweise sind genau zu befolgen. Bei sachgemäßer Montage und Handhabung können keine Schäden an Fahrzeug und Anhängerkuppelung auftreten. Für Schäden, die durch Missachtung der Arbeitsreihenfolgen und Sicherheitshinweise entstehen, übernimmt die mft transport systems gmbh keine Haftung.

Zur Montage des Heckträgers muss der Kugelkopf fettfrei, sauber und unbeschädigt sein.

## Vor Fahrtantritt

Auf keinen Fall die Ladung mit einer Folie oder sonstigen Materialien abdecken, da dadurch das Fahrverhalten stark beeinflusst wird.

Beachten Sie, dass alle Schlösser des Heckträgers immer abgeschlossen werden müssen.

Überprüfen Sie vor jeder Fahrt die volle Funktion der Beleuchtungseinrichtung des Heckträgers.

Überprüfen Sie die Befestigung des Heckträgers und dessen Ladung. Für den Zustand und die sichere Befestigung ist laut StVO der Fahrzeughalter bzw. der Fahrer allein verantwortlich!

Nach der Erstmontage müssen alle beweglichen Teile wie Haltearme, Radschienen, Haltestangenbefestigung usw. nach einer Fahrtstrecke von ca. 15 km geprüft und gegebenenfalls nachgezogen werden. Diese Prüfung regelmäßig wiederholen, besonders bei schlechter Wegstrecke. Handräder, Schrauben und Spannbänder jeweils nach 2 Stunden Fahrt kontrollieren. Ein nicht richtig befestigter Heckträger kann sich lösen und einen Unfall verursachen.

## Assembly

*If you have any questions when assembling this product, please use a qualified service centre. Technical details are subject to change and may differ from the figures in the installation instructions.*

*Each individual step of these instructions as well as all of the safety instructions should be followed exactly. If the carrier is installed and handled properly it will not damage the vehicle and its towbar. mft transport systems gmbh is not liable for damages caused by disregard for the assembly sequence and safety instructions.*

*The towball must be free from grease, clean and undamaged when the carrier is mounted.*

## Before travelling

*Never cover the load with a sheet or other materials, as it will make the vehicle more difficult to handle.*

*Ensure that all locks on the carrier are always locked.*

*Check that the lights on the carrier are fully functioning before every journey.*

*Check that the carrier and its cargo are securely fixed. Only the vehicle owner or the driver is responsible for the condition and the secure fixing of the carrier according to road traffic regulations!*

*After the first installation, all moving parts such as frame holders, wheel rails, upright bar, etc. must be checked after a test drive of approx. 15 km and be tightened if necessary. Repeat this test regularly, especially if the road conditions are bad. Handwheels, bolts, and securing bands are also to be checked after every 2 hours of driving time. An improperly mounted carrier can detach and cause an accident.*



## Vor Fahrtantritt

Beim Transport der Fahrräder müssen alle losen Teile (Luftpumpen, Trinkflaschen, Körbe, Kindersitze u.ä.) entfernt werden. Sie könnten sich lösen und Sie und nachfolgende Verkehrsteilnehmer in Gefahr bringen. Die Fahrräder am Heckträger immer abschließen.

Auch ohne Ladung müssen vor Fahrtantritt alle Funktionen des Heckträgers überprüft werden. Haltearme immer feststellen und abschließen, den Schließhebel mit dem Sicherungshandrad immer sichern und abschließen, die Reifenbänder immer festzurren und den Clip schließen.

Durch den Fahrradträger kann sich das Fahrverhalten, insbesondere beim Bremsen in Kurven oder bei Seitenwind, verändern. Die Geschwindigkeit stets der Beladung und dem Straßenzustand anpassen.

Der Kofferraumdeckel kann nur geöffnet werden, wenn der Heckträger abgeklappt ist. Vorsicht mit elektrischen Heckklappen und elektrischen Cabriooverdecken. Funktion gegebenenfalls deaktivieren. Ansonsten könnten Personen verletzt werden oder Sachschäden am Fahrzeug und am Heckträger entstehen.

Bei manchen Fahrzeugen kann das Auspuffrohr so hoch liegen, dass heiße Abgase gegen den Fahrradträger oder die Fahrradreifen strömen. Dies kann zu Zerstörungen führen. Fahrradträger und Ladung gegen den Abgasstrom schützen.

## *Before travelling*

*When transporting the bicycles, all loose parts (air pumps, water bottles, baskets, child seats, etc.) must be removed. They can detach and put you and other road users in danger. Always lock the bicycles onto the carrier.*

*Each function of the carrier must be checked before travel even when it is empty. Always tighten and lock the frame holders, secure and lock the lock rod with the fastening handwheel and securely clamp the tyre bands and close the clip.*

*The carrier can alter the handling of the vehicle, especially when navigating curves or driving through a crosswind. Always adjust your speed according to the load and road conditions.*

*The boot can only be opened when the carrier is lower down. Use care with automatic boot lids and electric convertible roofs. If necessary deactivate these functions. Otherwise people may be injured or the vehicle and carrier damaged.*

*In some vehicles the exhaust pipe is positioned high so that hot exhaust fumes stream against the carrier or the bicycle tyres. This can result in damage. Protect the carrier and its load from such exhaust fumes.*

## Vorsichtsmaßnahmen während der Fahrt

Beobachten Sie den Heckträger während der Fahrt regelmäßig durch den Rückspiegel. Bei einer erkennbaren Veränderung des Trägers oder seiner Ladung sofort anhalten. Suchen Sie nach der Ursache und setzen Sie Ihre Fahrt erst nach Behebung des Problems fort.

Bezüglich Heckträger und Ladung gelten die Vorschriften der StVO, sowie der StVZO. Die empfohlene Höchstgeschwindigkeit bei beladenem Heckträger beträgt 130km/h.

Beachten Sie bei Auslandsfahrten die jeweiligen Verkehrsvorschriften.

## Verändertes Fahrverhalten des Fahrzeuges

Durch den über das Fahrzeug hinausragenden Heckträger kann besonders bei Beladung eine starke Tendenz zum Übersteuern, ein verändertes Seitenwindansprechverhalten und ein verändertes Bremsverhalten, besonders bei Kurvenfahrt, auftreten. Passen Sie daher Ihre Geschwindigkeit stets den Straßenverhältnissen an. Sie könnten die Kontrolle über Ihr Fahrzeug verlieren und so einen Unfall verursachen, bei dem Sie oder andere Personen verletzt werden könnten. Beachten Sie die Länge des Fahrzeuges auch beim Parken und Rückwärtsfahren.

Der Heckträger ist für den Geländeeinsatz nicht geeignet.

## *Precautions during travel*

*Regularly check the carrier using the rear-view mirror throughout the journey. Immediately stop if you notice any significant change in the carrier or its cargo. Identify the cause and continue your journey only after solving the problem.*

*The provisions of both the Road Traffic Regulations and the Road Traffic Licensing Regulations apply to the carrier and its load. The recommended top speed when driving with a loaded carrier is 130 km/h.*

*When driving abroad, observe the applicable traffic regulations.*

## *Changed handling of the vehicle*

*Due to the fact that the carrier juts out from the vehicle, there is a great tendency to oversteer, a changed reaction to crosswinds and a changed braking function, especially when navigating curves. Always adjust your speed according to the road conditions. You could lose control of your vehicle and cause an accident which may result in injury to you or other persons. Note the length of the vehicle also when parking or driving in reverse.*

*The carrier is not suitable for use off-road.*

## Pflege

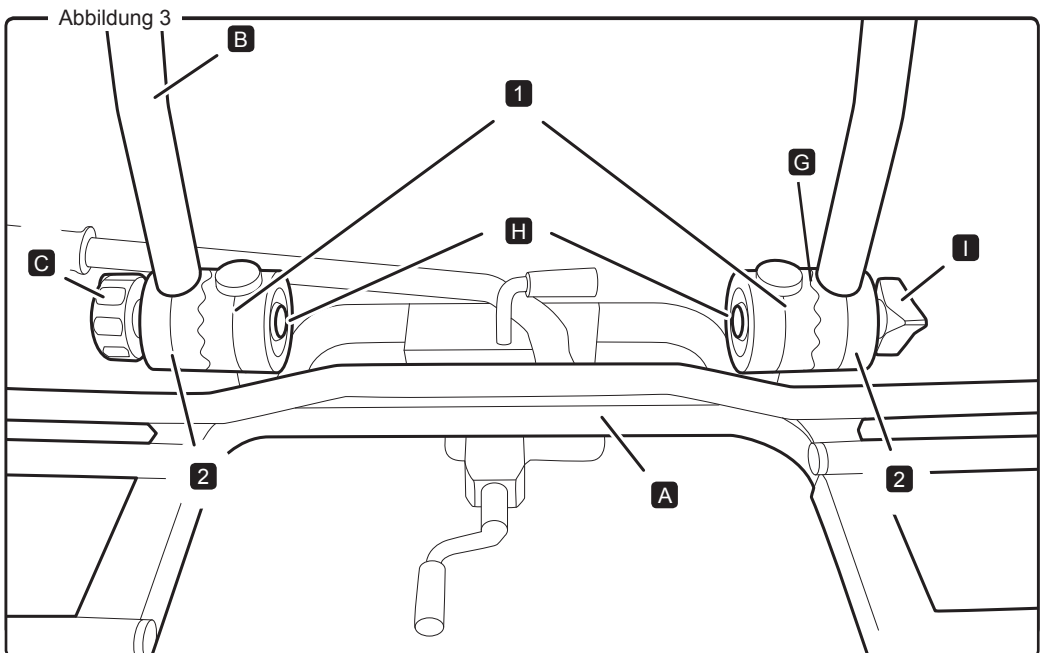
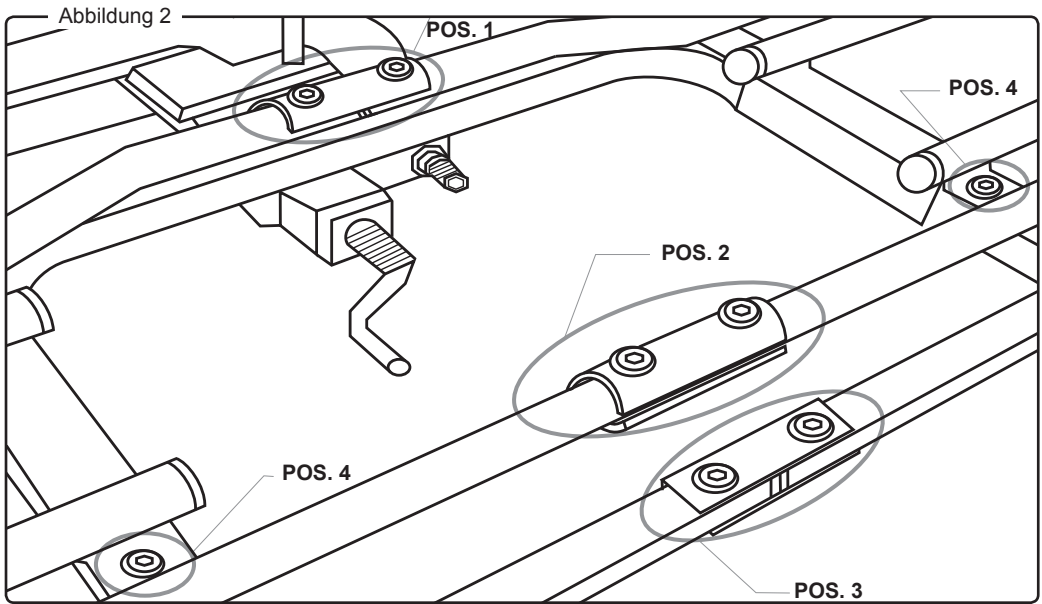
Damit Sie lange Freude an Ihrem Heckträger haben, empfiehlt es sich den Heckträger regelmäßig zu reinigen und zu pflegen. Alle beweglichen Teile und Gewinde mit Fahrradöl oder Ketten spray schmieren, das Lager der Klappe und die Rolle des Schließhebels fetten.

Lackschäden mit Lackspray schwarz, seiden glänzend (RAL 9005) nachlackieren.

## Maintenance

*It is recommended that the carrier be cleaned and maintained regularly so that you can enjoy the product for longer. Lubricate all moving parts and screw threads with bicycle grease or chain spray lubricant, and grease the bracket of the clamp and the pivot of the lock rod.*

*Damage to the paint surface can be repaired to a silky gloss with black spray (RAL 9005).*



### Montage des Tragerahmens

**Hinweis:** Erst **alle** Schrauben nur ansetzen, dann anziehen. Tragerahmen (links und rechts) und Leuchtbalkenteile (links und rechts) wie auf Abbildung 1 auf das Tragemodul auflegen.

**POS. 1** Ein C-Profil (N) von oben auf den Tragerahmen legen und mit 2 Schrauben (K) mit Tragemodul verschrauben.

**POS. 2** Ein C-Profil (N) von oben, ein C-Profil (N) von unten mit 2 Schrauben (K) und 2 Stoppmuttern (L) befestigen.

Leuchtbalken in das Tragemodul einschieben.

**POS.3** Das U-Profil wie auf Bild 2 von innen nach außen über den Leuchtbalken schieben und mit 2 Schrauben (K) und 2 Stoppmuttern (L) befestigen.

**POS. 4** 2 Linsenschrauben M8 x 16 eindrehen.

### Erstmontage Haltestange

Die Haltestange (B) senkrecht zum Fahrradträger ausrichten. Auf der linken Seite das abschließbare Handrad (C) aufschrauben. Auf der rechten Seite das Sternrad (I) aufschrauben.

#### Achtung!

Die abschließbaren Handräder (C) müssen aus Sicherheitsgründen während des Betriebs immer abgeschlossen sein.

### Mounting the support frame

**Note:** Place **all** bolts in position before tightening any. Position the support frames (left and right) and lighting units (left and right) on the base as in figure 1.

**POS. 1** Place a C-profile (N) from above onto the support frame and fix to the base with 2 bolts (K).

**POS. 2** Fix one C-profile (N) above, and one C-profile (N) below with 2 bolts (K) and 2 lock nuts (L).

Slide the lighting unit into the base.

**POS.3** Slide the U-profile over the lighting unit from the inside toward the outside, as in figure 2, and secure with 2 bolts (K) and 2 lock nuts (L).

**POS. 4** screw in the 2 clamping screws M8 x 16.

### Mounting upright bar

Position the upright bar (B) at a right angle to the carrier. Screw the lockable handwheel (C) onto the left side. Screw the star wheel (I) onto the right side.

#### Warning

The lockable handwheels (C) should always be locked on for safety before any journey.

Abbildung 4

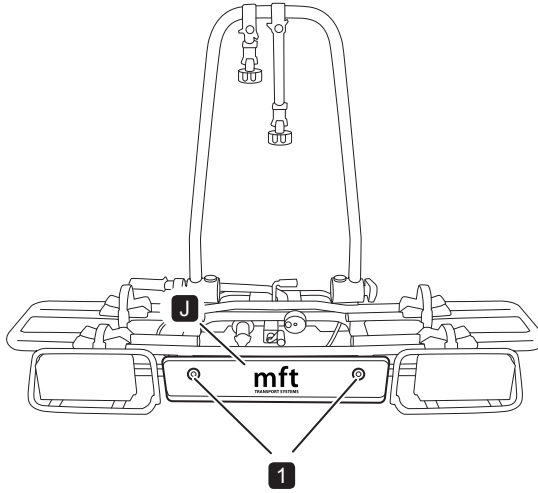
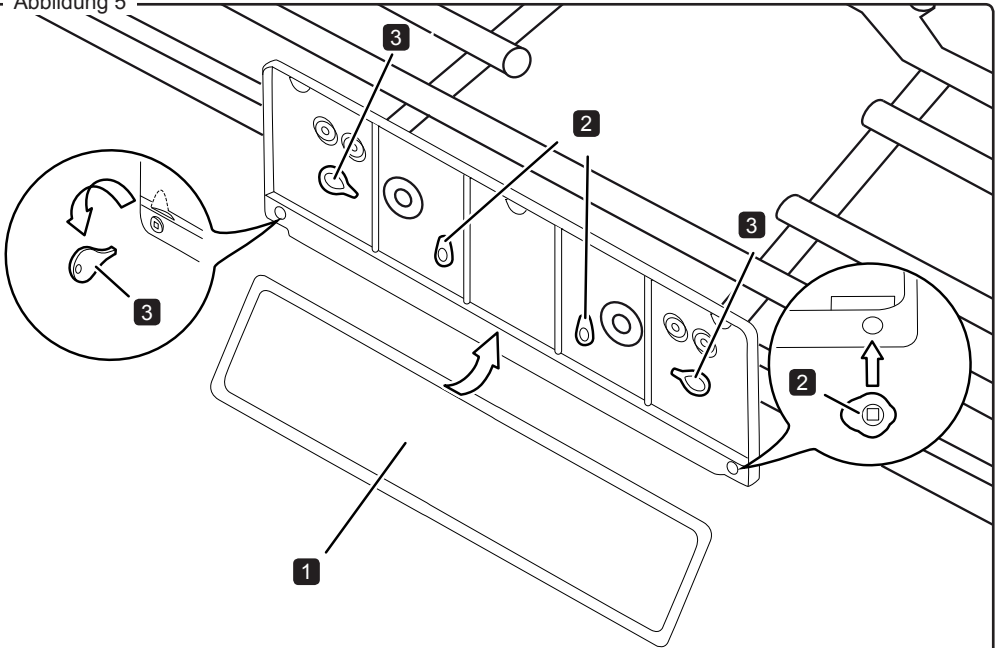


Abbildung 5



### Erstmontage Kennzeichenhalterung

Die Schrauben (1) der Kennzeichenhalterung (J) herausdrehen (Abbildung 4). Die Kennzeichenhalterung (J) mittig positionieren und mit den Schrauben (1) befestigen.

### *Mounting number plate holder*

*Unscrew the bolts (1) of the number plate holder (J) (figure 4). Position the number plate holder (J) centrally and attach with the bolts (1).*

### Erstmontage Kennzeichenhalterung

Zur Befestigung des Kennzeichens (1) die Kennzeichenverriegelungen (2) und die Schlüssel (3) herausbrechen (Abbildung 5). Die Kennzeichenverriegelungen (2) in die Kennzeichenhalterung einschieben.

Das Kennzeichen (1) von unten einstecken. Mit dem Schlüssel (3) die Kennzeichenverriegelungen um 90° drehen.

### *Mounting number plate holder*

*To attach the number plate (1), first unpack the number plate locks (2) and the key (3) (figure 5). Slide the number plate locks (2) through the number plate holder.*

*Slide the number plate (1) up from below. Turn the number plate locks 90° with the key.*

Abbildung 6

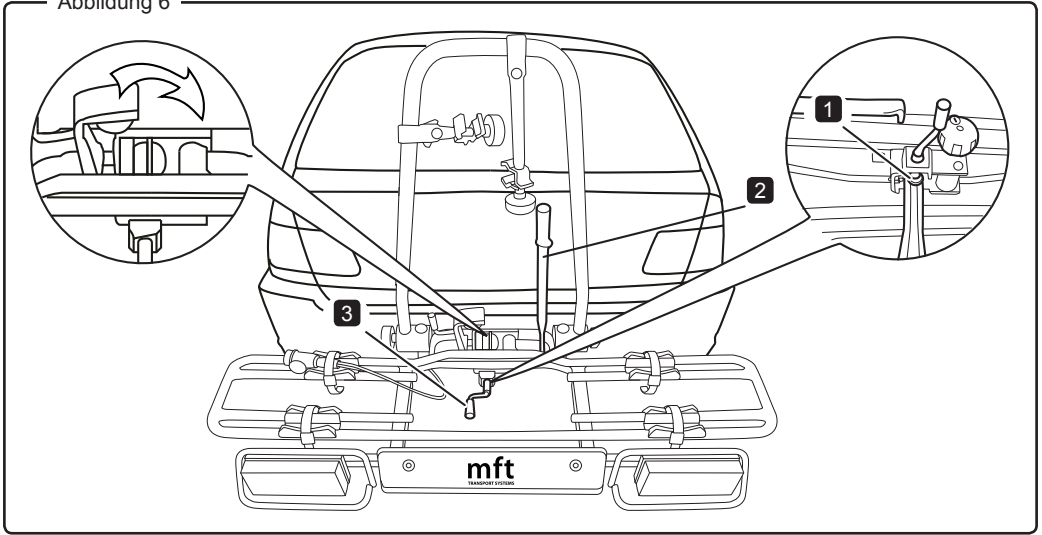
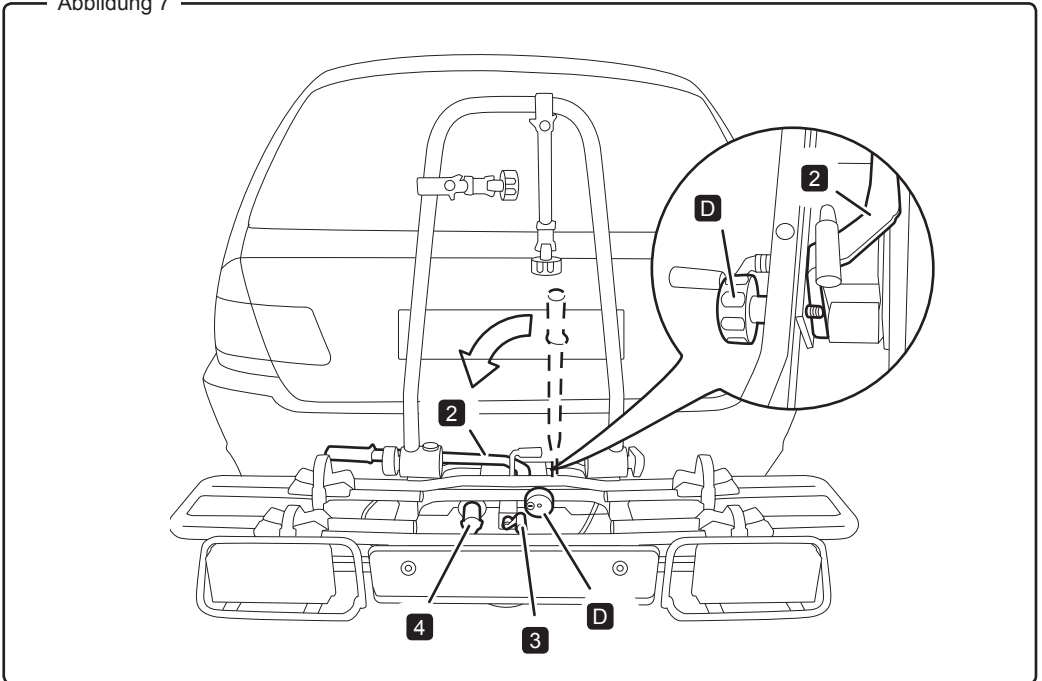


Abbildung 7





### Montage am Fahrzeug

Die Kurbel (3) herausdrehen. Den Spannhebel (2) senkrecht stellen.

### Mounting onto the vehicle

Screw out the crank (3). Swing the locking rod (2) vertical.

#### Achtung!

Den Fahrradträger nicht ohne das Aludruckstück (1) in Gebrauch nehmen, da er sonst abrutschen kann.

#### Warning!

Do not use the bicycle carrier without the aluminium spring catch (1), as otherwise it can slip off the back.

### Montage am Fahrzeug

Den Fahrradträger auf die Anhängerkupplung aufsetzen und nach links in die Halbschale drücken. Evtl. die Klappe mit etwas Druck nach unten führen. Anschließend den Heckträger waagrecht ausrichten und den Spannhebel (2) nach links unten drücken.

### Mounting onto the vehicle

Place the carrier on the towball and press into the left half-shell. You may need to press down firmly to close the clamp. Place the carrier horizontal and swing the locking rod (2) to the left downwards.

#### Achtung!

Das Sicherungshandrad (D) hineinschrauben bis das Gewinde am Spannhebel vorbeigeführt ist, damit der Spannhebel (2) sich nicht während der Fahrt öffnen kann. Der Heckträger darf nicht in Betrieb genommen werden, wenn das Gewinde nicht am Spannhebel vorbeigeführt ist. Die Kurbel (3) ganz eindrehen, damit der sichere Halt des Fahrradträgers auf der Anhängerkupplung gewährleistet ist.

#### Warning!

Screw the security handwheel (D) in until it is past the thread on the locking lever, so that the locking rod (2) cannot swing open on a journey. The carrier must not be used unless the thread protrudes past the locking lever. Fully screw in the crank (3) to ensure the carrier is firmly attached to the towball.

#### Achtung!

Das Sicherungshandrad (D) muss aus Sicherheitsgründen während des Betriebs immer abgeschlossen sein. Den 13-poligen Stecker (4) mit der Fahrzeugsteckdose verbinden. Das Kabel darf nicht über den Boden schleifen, gegebenenfalls das Kabel hochbinden. Funktionstest aller Leuchten durchführen.

#### Warning!

The security handwheel (C) should always be locked on for safety before any journey. Connect the 13-pin plug (4) with the vehicle socket. The connecting cable should not touch the ground. Secure it if necessary. Test all the lighting.

Abbildung 8

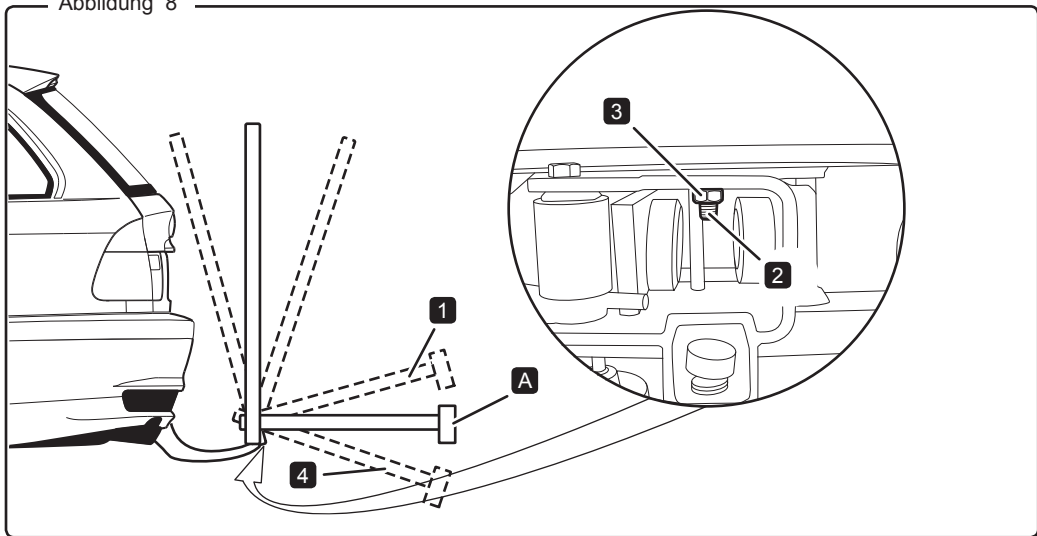
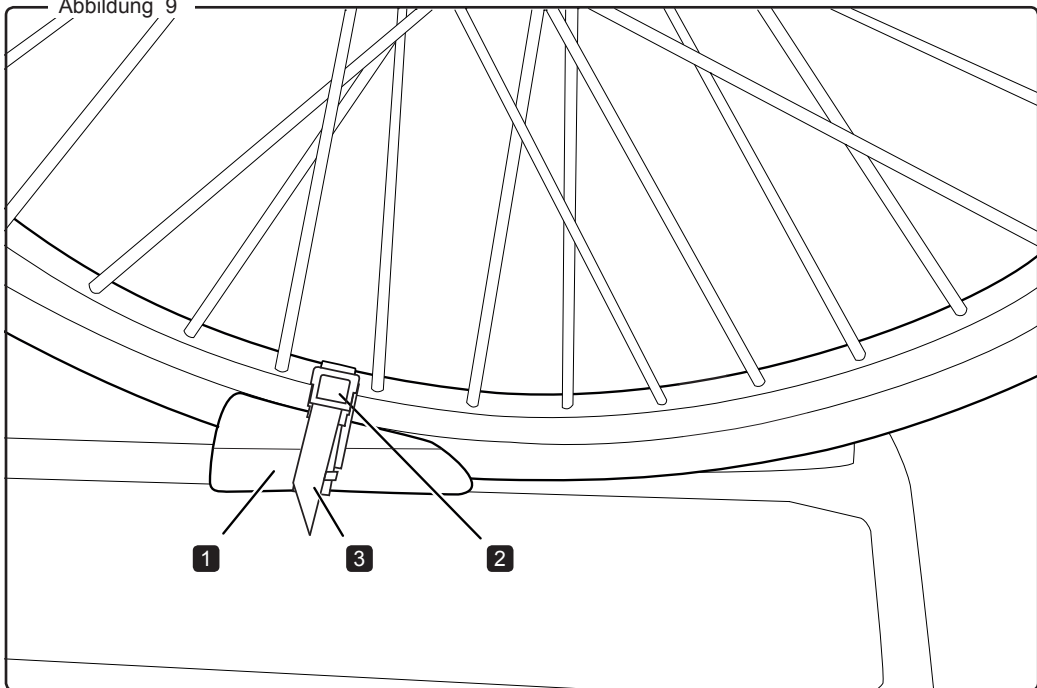


Abbildung 9



### Montage am Fahrzeug

Der Fahrradträger (A) muss parallel zur Fahrbahn ausgerichtet sein.

Sollte der Fahrradträger (A) zu weit hochklappen (1), so muss die Justierschraube (2) ca. 0,5 bis 1 Umdrehung in das Adaptergehäuse hineingeschraubt und anschließend mit der Mutter (3) gekontert werden.

Sollte der Fahrradträger (A) nicht in die Horizontale klappbar sein (4), so muss die Justierschraube (2) ca. 0,5 bis 1 Umdrehung herausgeschraubt und anschließend mit der Mutter (3) gekontert werden.

Den Fahrradträger (A) erneut aufsetzen, Position kontrollieren und gegebenenfalls erneut justieren.

### Befestigung der Laufräder

Beim Transport von zwei Fahrrädern immer das schwerere Fahrrad auf der dem Fahrzeug nächsten Schiene mit dem Lenker nach rechts transportieren.

Das Fahrrad mittig auf dem Fahrradträger aufsetzen. Den Felgenhalter (1) von innen gegen das Laufrad schieben. Das Reifenband (3) einhängen und festzurren. Anschließend den Clip (2) schließen.

### *Mounting onto the vehicle*

*The carrier (A) must be aligned parallel to the road.*

*If the carrier (A) is at too high an angle (1), the adjusting screws (2) should be screwed into the adaptor housing by 0.5 to 1 rotation and fixed with the nut (3).*

*If the carrier (A) does not fold out horizontal (4), the adjusting screws (2) should be unscrewed by 0.5 to 1 rotation and fixed with the nut (3).*

*Re-attach the carrier (A), check the position and adjust again if necessary.*

### *Attaching the wheels*

*When carrying two bicycles, always load the heaviest bicycle with the handle bar to the right onto the rail closest to the vehicle.*

*Centre the bicycle on the carrier. Push the rim holder (1) from the inside against the wheel. Hook and fasten the band (3). Then close the clip (3).*

Abbildung 10

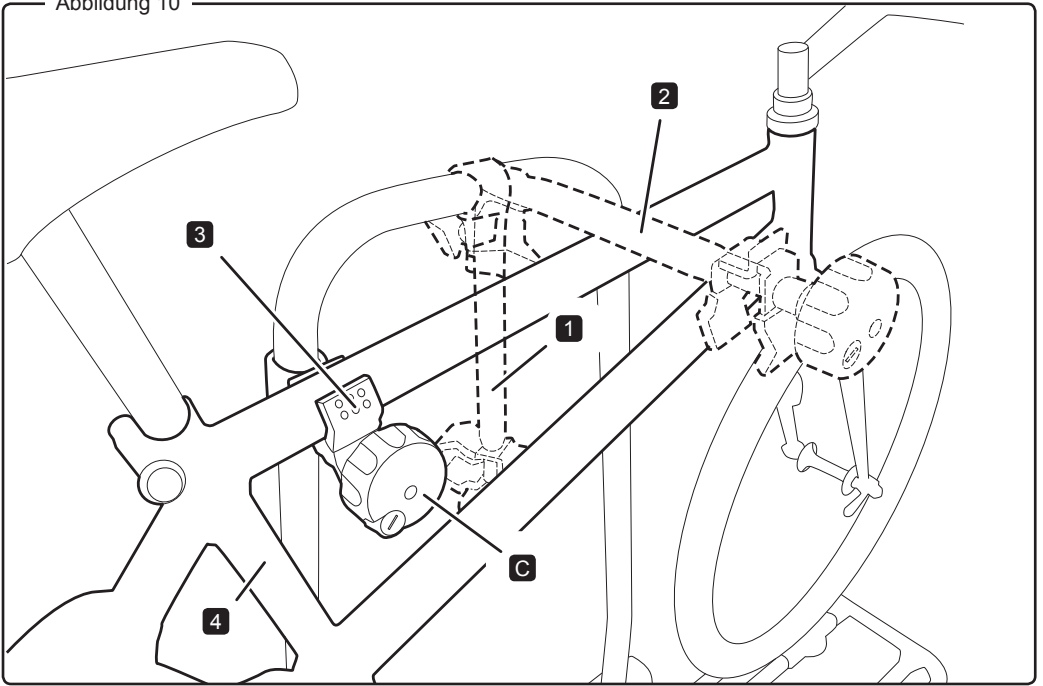
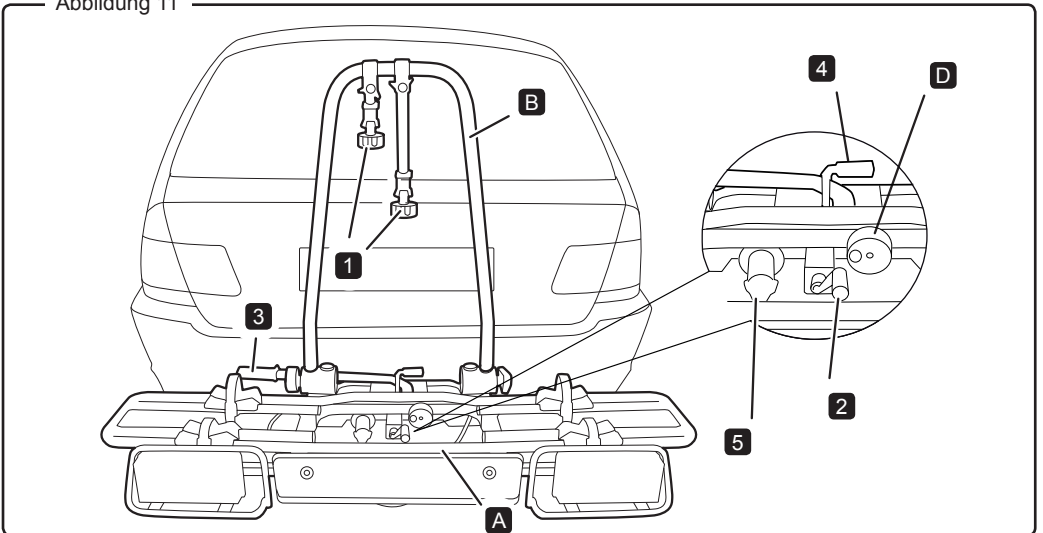


Abbildung 11



### Montage der Fahrräder

Wird ein Fahrrad transportiert, so muss der Fahrradhalter lang (1) senkrecht zur Fahrbahn festgeschraubt werden. Beim Transport von zwei Fahrrädern den Fahrradhalter lang (2) waagrecht stellen.

Die Halteklammer (3) des Fahrradhalters kurz an passender Stelle des Fahrradrahmens (4) positionieren und festschrauben. Das abschließbare Handrad (C) mit dem Schlüssel (E) abschließen. Die Reifenbänder festziehen.

Analog mit dem zweiten Fahrrad vorgehen. Die Demontage der Fahrräder erfolgt in umgekehrter Reihenfolge der Montage.

### Mounting the bicycles

*If a single bicycle is being carried, then the long holder arm (1) is screwed in position vertical to the road. If two bicycles are being carried, then position the long holder arm (2) horizontal.*

*Position the clamp (3) of the short holder arm on the corresponding part of the bicycle frame (4) and screw home. Close the lockable handwheel (C) with the key (E). Tighten the securing bands.*

*The same applies to the second bicycle. Remove the bicycles by following the mounting steps in reverse order.*

### Achtung!

Das abschließbare Handrad (C) muss aus Sicherheitsgründen während des Betriebs immer abgeschlossen sein.

### Warning!

*The lockable handwheel (C) should always be locked for safety before any journey.*

### Nutzung ohne Fahrräder

Wird kein Fahrrad transportiert, so müssen die Haltearme (1) senkrecht ausgerichtet sein. Die Stern- bzw. Handräder müssen fest angezogen sein. Die Clips der Reifenbänder müssen geschlossen sein.

### Use without bicycles

*When no bicycles are being carried the holding arms (1) should be vertical. The star wheel and/or handwheels must be screwed shut. The clips of the band must be closed.*

### Achtung!

Die abschließbaren Handräder (C) müssen aus Sicherheitsgründen während des Betriebs immer abgeschlossen sein.

### Warning!

*The lockable handwheels (C) should always be locked for safety before any journey.*

Abbildung 12

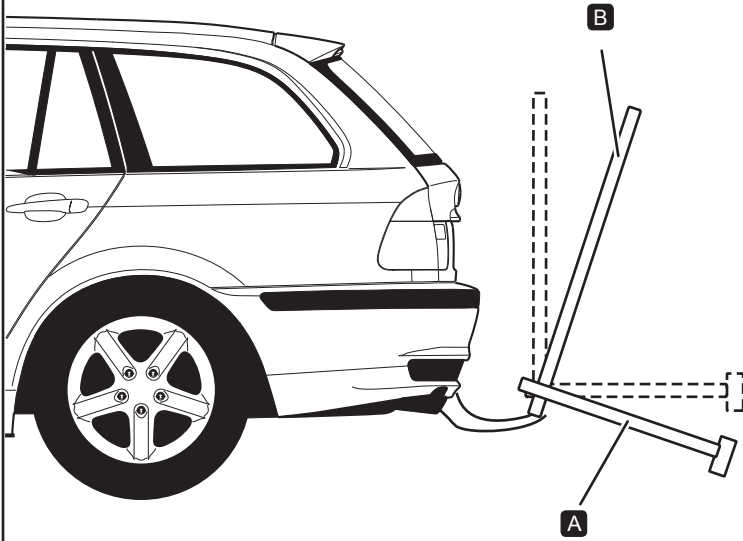
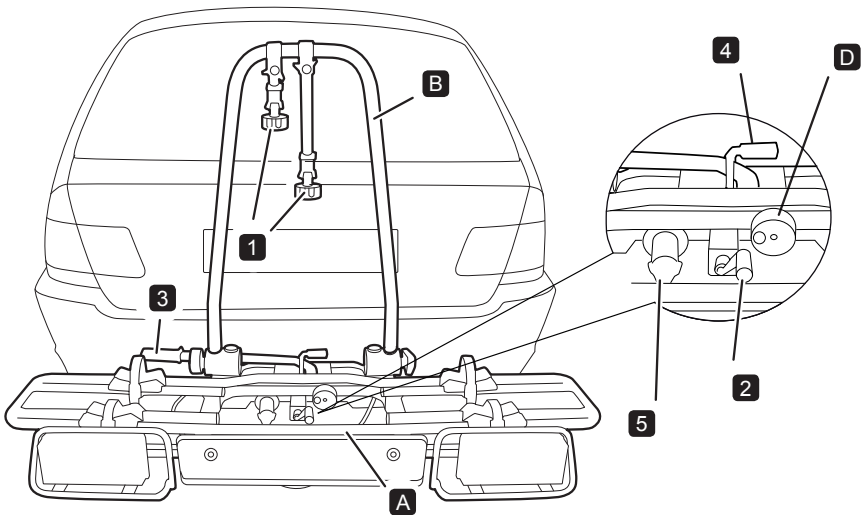


Abbildung 13



### Heckträger absenken

Zum Öffnen der Kofferraum- bzw. Heckklappe kann der Fahrradträger stufenlos im beladenen Zustand (A) abgesenkt werden.

Dazu die Kurbel herausdrehen. Den Fahrradträger an der Haltestange (B) nach unten drücken.

Anschließend den Fahrradträger wieder in die Ausgangslage bringen und die Kurbel wieder fest eindrehen.

### *Lowering the carrier*

*The carrier can be lowered smoothly even when loaded (A) so as to open the boot or back hatch.*

*Screw out the crank. Push the carrier down by the upright bar (B).*

*Finally bring the carrier back to the original position and screw home the crank once again.*

### Achtung!

Der Spannhebel darf zum Absenken nicht geöffnet werden.

### *Warning!*

*The locking lever should not be opened when lowering the carrier.*

### Fahrradträger demontieren

Den Fahrradträger nur unbeladen demontieren.

Den 13-poligen Stecker (5) von der Fahrzeugsteckdose abziehen. Die Kurbel (2) herausdrehen. Das Sicherungshandrad (D) soweit herausdrehen, bis der Spannhebel (3) frei beweglich ist. Den Spannhebel (3) nach rechts oben schwenken.

Am Griff (4) die Klappe öffnen. Fahrradträger von der Anhängerkupplung abnehmen.

### *Removing the carrier*

*Only remove the carrier when empty.*

*Disconnect the 13-pin plug (5) from the vehicle socket. Screw out the crank (2). Screw out the securing wheel (D) far enough so that the locking lever (3) is free. Swing the locking lever (3) upwards to the right.*

*Open the clamp by the grip (4). Remove the carrier from the towball.*

Abbildung 14

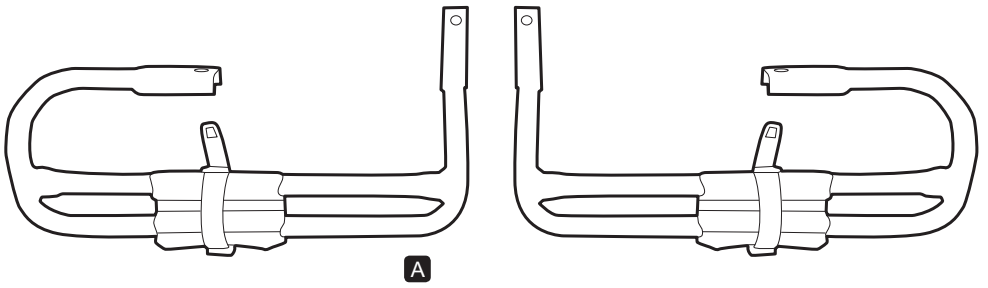
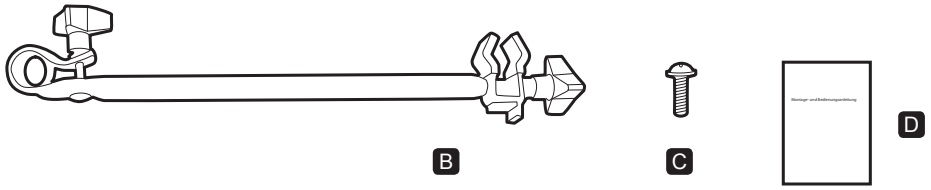
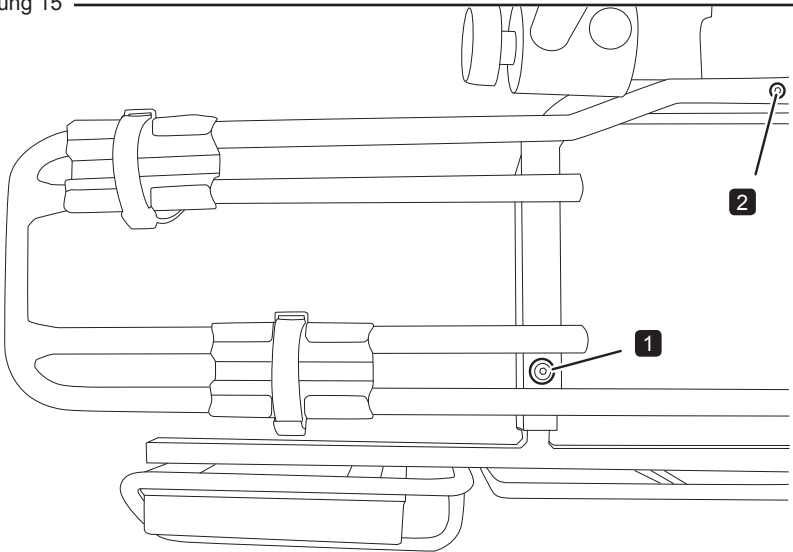


Abbildung 15





### Stückliste 3. Rad Kit

- A** Erweiterung für drittes Fahrrad (links und rechts)
- B** Fahrradhalter extralang (1x)
- C** Linsenflanschkopfschraube M8 x16 (2x)
- D** Montage- und Bedienungsanleitung (1x)

### *Parts included with kit for 3rd bicycle*

- A** *extension rail for third bicycle (left and right)*
- B** *extra long bicycle holder arm (1x)*
- C** *clamping screw M8 x 16 (2x)*
- D** *Instructions for Mounting and Using (1x)*

### Erstmontage 3. Rad Kit

Die Schraube (1) herausschrauben. Die Schraube (2) um einige Gewindegänge lösen und den Tragerahmen etwas anheben.

### *Mounting of kit for 3rd bicycle*

*Unscrew bolt (1). Loosen bolt (2) by a few threads and lift the support frame a little.*

Abbildung 16

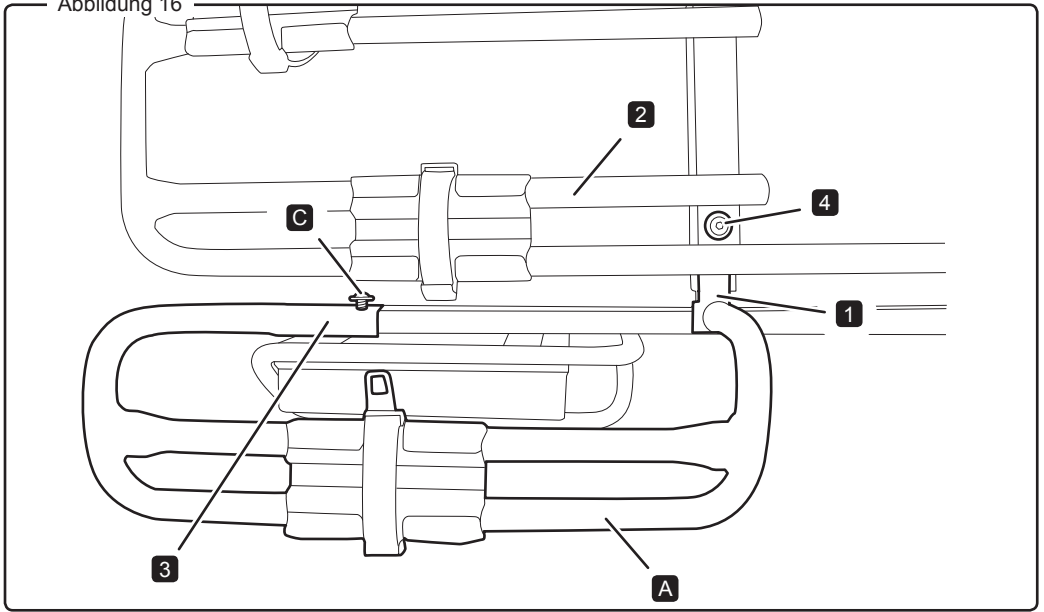
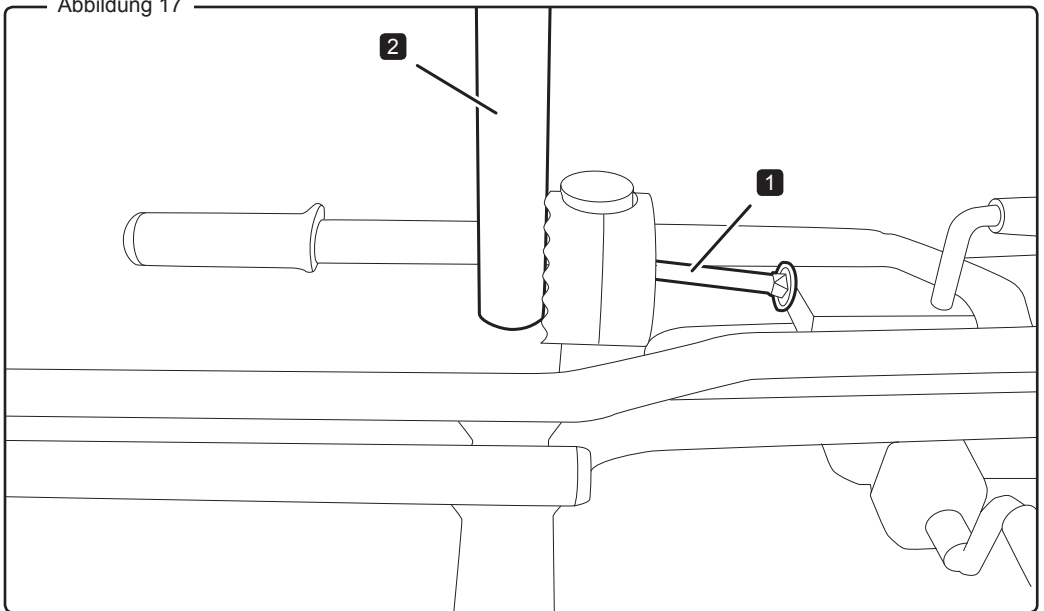


Abbildung 17



### Montage 3. Rad Kit links

Die Erweiterung für das dritte Fahrrad (A) mit der inneren Lasche (1) unter den Tragerahmen (2) einschieben. Die äußere Befestigung (3) an der Leuchtenhalterung aufstecken. Die Erweiterung für das dritte Fahrrad (A) mit den Schrauben (4) und (C) befestigen und festziehen.

Die Montage für die rechte Seite erfolgt sinngemäß.

### Mounting of kit for 3rd bicycle, left side

*Insert the extension rail for the third bicycle (A) into the inner bracket (1) under the support frame. Attach the exterior fastening point (3) to the light fixture. Fix the extension rail for the third bicycle (A) with the bolts (4) and (C) and screw tight.*

*Mounting for the right side proceeds the same way.*

### Achtung!

Schraube 2 von Seite 22, Bild 15 nach Montage wieder anziehen.

Das Leuchtenmodul für die Montage nicht herausziehen.

### Warning!

*Retighten bolt 2 in figure 15, page 22 after mounting is complete.*

*Do not remove the lighting unit during mounting.*

### Montage Fahrradhalter extralang

Das abschließbare Handrad abschrauben. Die Schlossschraube (1) bis zur Hälfte herausziehen und die linke Seite der Rasterscheibe abnehmen. Den Fahrradhalter extralang (B) zwischen den Fahrradhalter kurz und Fahrradhalter lang einführen (siehe Seite 24).

Die linke Seite der Rasterscheibe wieder auf den Haltebügel (2) aufstecken und die Schlossschraube (1) durchstecken. Das abschließbare Handrad festschrauben und abschließen.

Das abschließbare Handrad vom Fahrradhalter kurz gegen den Sterngriff des Fahrradhalter lang austauschen.

### Diebstahlsicherung

Das abschließbare Handrad vom Fahrradhalter kurz gegen den Sterngriff des Fahrradhalter lang austauschen.

### Mounting extra long bicycle holder arm

*Unscrew the lockable handwheel. Unscrew the carriage bolt (1) halfway and remove the left side of the toothed mount. Insert the extra long holder arm (B) between the short holder arm and the long holder arm (see page 24).*

*Attach the left side of the toothed mount to the upright bar (2) once more and insert the carriage bolt (1). Screw home and then lock the lockable handwheel.*

*Swap the lockable handwheel from the short holder arm for the star grip of the long holder arm.*

### Security against theft

*Swap the lockable handwheel from the short bicycle holder arm for the star grip of the long bicycle holder arm.*

Abbildung 19

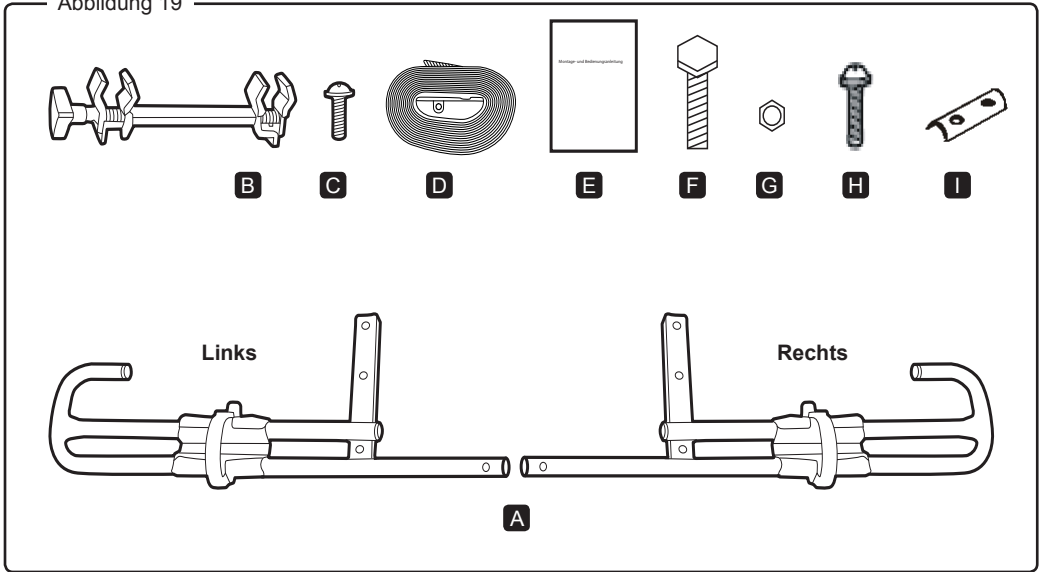
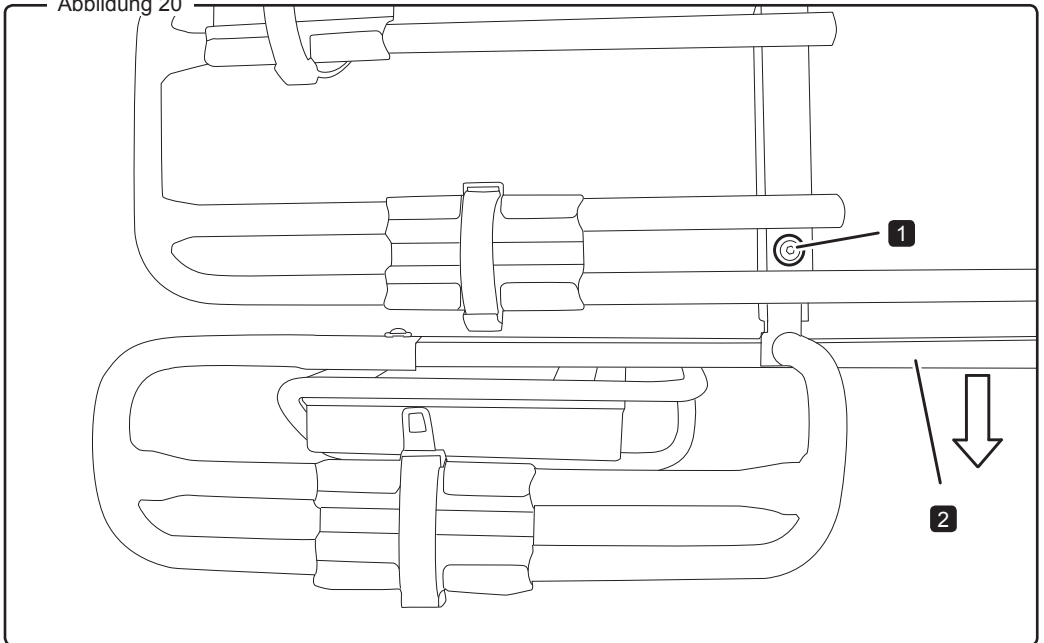


Abbildung 20



### Stückliste 4. Rad Kit

- A** Erweiterung für das vierte Fahrrad (1x)
- B** Fahrradhalter doppelt für das vierte Fahrrad (1x)
- C** Linsenschraube M8 x 16 (2x)
- D** Zugentlastungsband (1x)
- E** Montage- und Bedienungsanleitung (1x)
- F** Sechskantschraube M8 x 45 (2x)
- G** Stopfmutter M8 (4x)
- H** Linsenschraube M8 x 40 (2x)
- I** C-Profil (2x)

### Montage 4. Rad Kit

Die Schraube (1) demontieren. Die Leuchtenhalterung (2) herausziehen, bis die 3. Gewindebohrung bei (1) sichtbar wird.

### Parts included with kit for 4th bicycle

- A** extension rail for the fourth bicycle (1x)
- B** extra bicycle holder arm for the fourth bicycle (1x)
- C** clamping screw M8 x 16 (2x)
- D** securing strap (1x)
- E** Instructions for Mounting and Using (1x)
- F** hexagon bolt M8 x 45 (2x)
- G** lock nut M8 (4x)
- H** clamping screw M8 x 40 (2x)
- I** C-profile (2x)

### Mounting of kit for 4th bicycle

Unscrew and remove bolt (1). Pull out light fixture (2) until the 3rd threaded hole at (1) becomes visible.

Abbildung 21

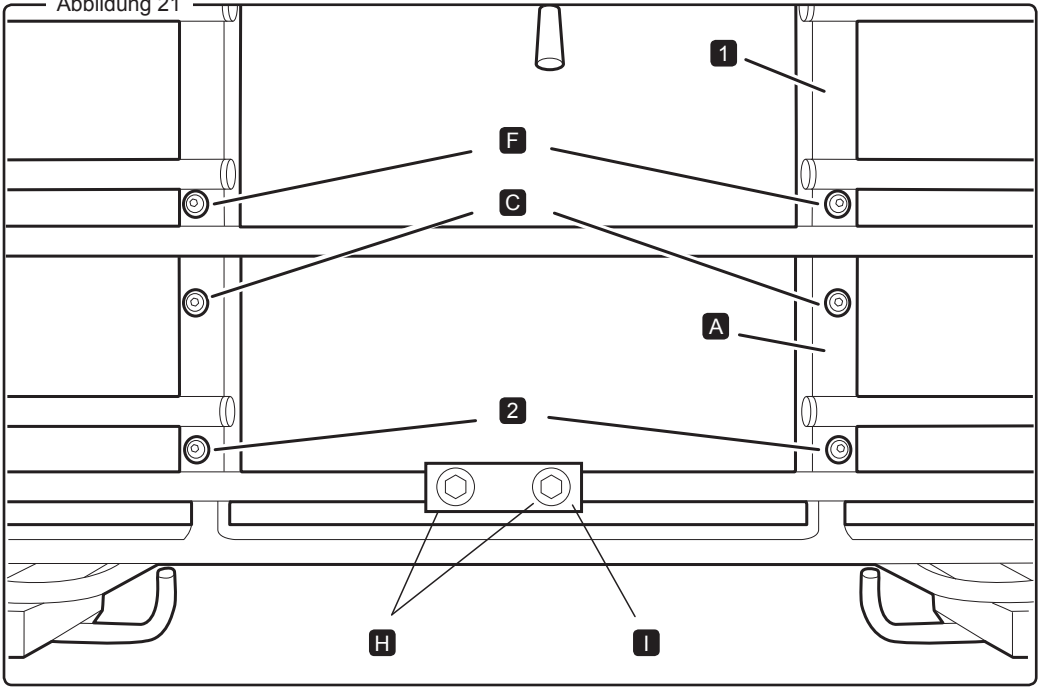
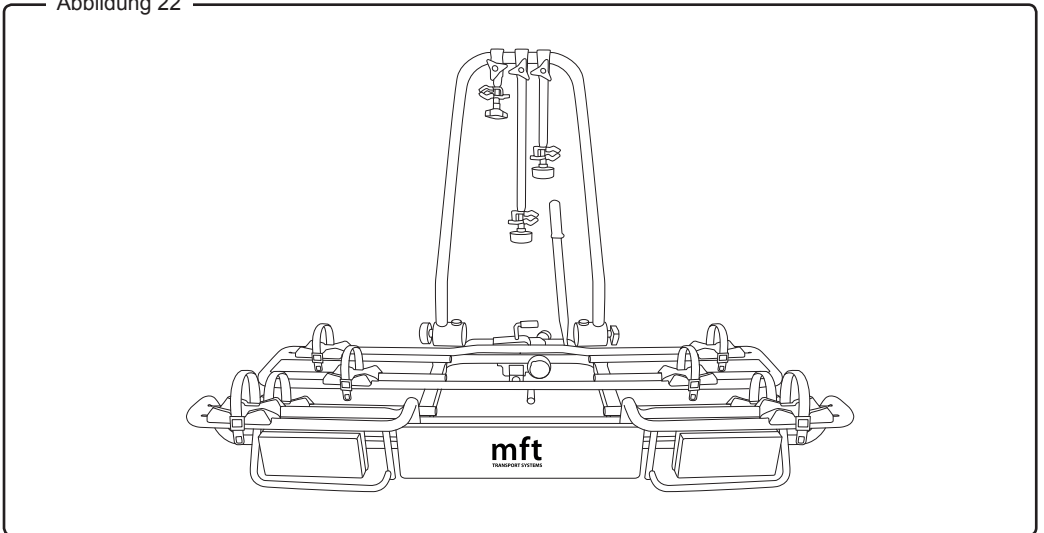


Abbildung 22



### Montage 4. Rad Kit

Die Erweiterung für das vierte Rad (A) unter der Radschiene des Fahrradträgers (1) einfädeln. Mit den Schrauben (C) und (2) festschrauben.

Schrauben (F) von oben ganz eindrehen und von unten mit Stopfmutter (G) sichern.

Ein C-Profil (I) von oben, ein C-Profil (I) von unten mit Schrauben (H) und 2 Stopfmutter (G) befestigen.

### Mounting of kit for 4th bicycle

*Fit in the extension rail (A) for the fourth bicycle under the wheel rail (1) of the carrier. Secure with bolts (C) and (2).*

*Screw in bolt (F) fully from above and secure underneath with lock nuts (G).*

*Attach one C-profile (I) from above, and one C-profile (I) from underneath with bolts (H) and 2 lock nuts (G).*

#### Hinweis:

Abschließend alle Schrauben auf festen Sitz kontrollieren.

#### Note:

*Check that all bolts are positioned correctly and are not loose.*

### Montage am Fahrzeug

Den Fahrradträger auf der Anhängerkupplung befestigen (siehe Montage- und Bedienungsanleitung für zwei Fahrräder).

### Mounting on vehicle

*Attach the carrier to the towball (see Instructions for Mounting and Using for two bicycles).*

Abbildung 23

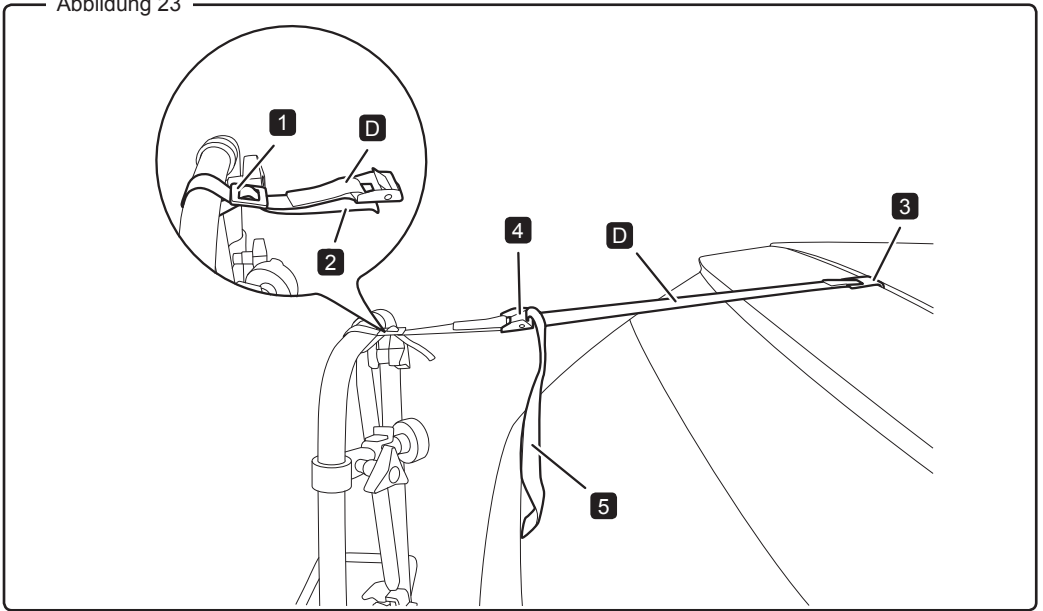
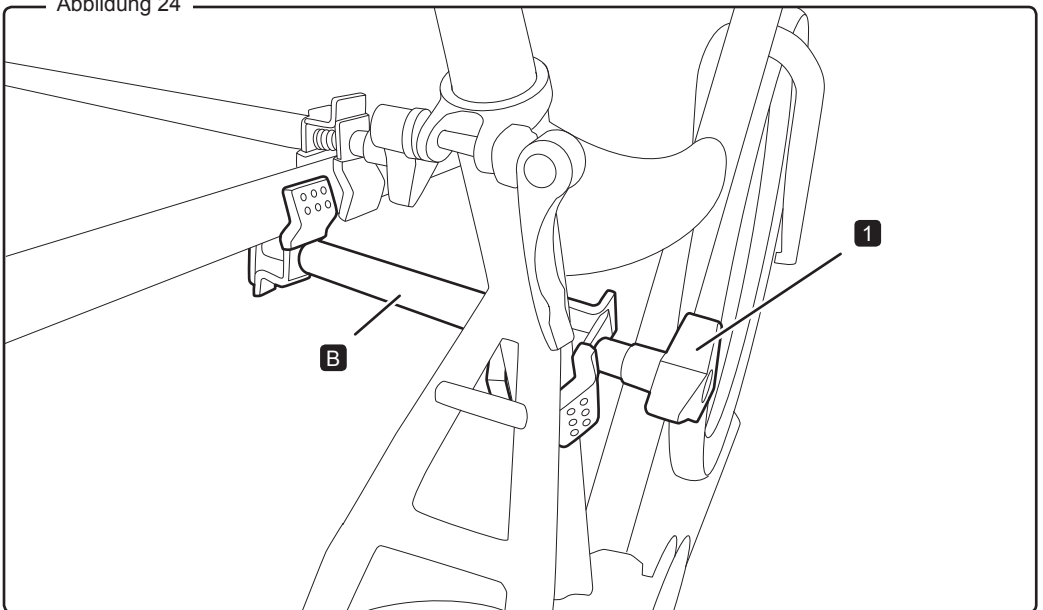


Abbildung 24





### Montage Zugentlastungsband

Die Zugentlastung (D) durch die Schnalle (1) ziehen und um die Haltestange legen. Das Ende (2) der Zugentlastung wieder durch die Schnalle (1) ziehen und die Überlänge abschneiden. Die Schnittkante mit einem Feuerzeug versiegeln.

Den Haken (3) an der Kofferraum- oder Heckklappe einhängen. Das andere Ende durch das Klemmstück (4) einfädeln und straffziehen.

Den Überhang (5) festbinden.

Bei sachgemäßer Montage können keine Schäden am Fahrzeug entstehen.

### Attaching the securing strap

*Run the strap (D) through the buckle (1) and pass it around the upright bolt. Pass the free end (2) of the strap back through the buckle (1) and cut off any excess length. Seal the fibres of the cut end with a lighter.*

*Clip the clasp (3) onto the boot / back hatch lid. Pass the other end through the clamping buckle (4) and draw tight.*

*Tie or fasten the loose end of the strap (5).*

*If carrier is installed correctly it will not damage the vehicle.*

### Montage Fahrradhalter doppelt

Den Fahrradhalter doppelt für das vierte Fahrrad (B) an geeigneter Stelle an den Rahmen des dritten und vierten Fahrrades befestigen. Sternrad (1) festziehen.

Zum Diebstahlschutz empfiehlt es sich, das Sternrad (1) gegen das abschließbare Handrad des Fahrradhalters lang auszutauschen.

### Mounting extra bicycle holder arm

*Attach the extra bicycle holder arm for the fourth cycle (B) to corresponding positions on the frames of the third and fourth bicycle. Tighten the star wheel (1).*

*To protect against theft it is recommended that the star wheel (1) be swapped for the lockable handwheel on the long holder arm.*

---

**mft im Internet:**

[www.mftgmbh.de](http://www.mftgmbh.de)

Auf dieser Website erhalten Sie einen Überblick über unser TÜV-geprüftes Produktportfolio, mit dem wir einer breiten Zielgruppe mit der jeweils optimalen Transportlösung begegnen.

Stylisches Leichtgewicht oder preis-leistungs-starker Allrounder: Sämtliche mft-Produkte sind unkompliziert und komfortabel in Montage und Handhabung. Darüber hinaus garantieren sie eine hohe Sicherheit, ganz egal ob Fahrräder oder andere Lasten transportiert werden sollen.

Noch mehr Wissenswertes über die mft transport systems gmbh und ihre Produkte erfahren Sie beim Durchklicken. Wir freuen uns über Ihr Interesse!

***mft on the web:***

[www.mftgmbh.de](http://www.mftgmbh.de)

*This website provides you with an overview of our product portfolio, all of which is tested by TÜV, the German Technical Inspection Association, and allows us to offer individually optimised transport solutions to a wide target audience.*

*Whether it's a stylish lightweight model or a value-for-money all-rounder – all mft products are simple and convenient to fit and to use. In addition, they also guarantee a high level of safety, regardless of whether bicycles or other loads are being transported.*

*You can find even more useful facts about mft transport systems gmbh and our products by browsing our site. We thank you for your interest.*

### Wartung und Pflege

Es empfiehlt sich den Fahrradträger regelmäßig zu reinigen und zu pflegen.

Alle beweglichen Teile und Gewinde mit Fahrradöl oder Kettenspray schmieren. Das Lager der Klappe und die Rolle des Spannhebels regelmäßig fetten.

Lackschäden mit Lackspray schwarz, seiden-glänzend (RAL 9005) nachlackieren.

### Zubehör:

Reserveradkit (für Fahrzeuge mit außenliegenden Reserverad) 8299/bl

Erweiterung 3. Rad 8333/bl

Erweiterung 4. Rad 8444/bl

Halteklammer XL (für Fahrräder mit Ovalrahmen bis 72mm Durchmesser) 8075XL

Wandhalterung 8999

3. Bremslicht 2228

Plattform 8499

Skiträger 8277

### Ersatzteile:

Klemmsatz (Klammer, Feder, Distanzröllchen, Sterngriff) 402275

Abschließbares Handrad 402277

Zugentlastungsband 432230

Reifenhalter mit Nylonband 8018

Adpaterstecker 7-13 8029

Wir wünschen allzeit gute Fahrt.

### Precautions and maintenance

*It is recommended that the carrier be cleaned and maintained regularly so that you can enjoy the product for longer.*

*Lubricate all moving parts and screw threads with bicycle grease or chain spray lubricant, and grease the bracket of the clamp and the pivot of the lock rod.*

*Damage to the paint surface can be repaired to a silky gloss with black spray (RAL 9005).*

### Accessories:

*Spare wheel kit (for vehicles with an exterior spare wheel) 8299/bl*

*Kit for 3rd bicycle 8333/bl*

*Kit for 4th bicycle 8444/bl*

*Bracket XL (for frame diameters from 45 to 72 mm) 8075XL*

*Wall bracket 8999*

*3rd stoplight 2228*

*Platform 8499*

*Ski rack 8277*

### Replacement parts:

*Clampset ( Clamp, spring, spacing roller, star grip) 402275*

*Lockable handwheel 402277*

*Securing strap 432230*

*Tyre holder with strap 8018*

*Adaptor plug 7-13 8029*

*We wish a safe journey.*

---

**mft**  
**transport systems gmbh**

**Almarstraße 12**  
**74532 Ilshofen**

**tel.: +49 (0)7904 / 944478-0**

**[www.mftgmbh.de](http://www.mftgmbh.de)**  
**[info@mftgmbh.de](mailto:info@mftgmbh.de)**

# mft

TRANSPORT SYSTEMS

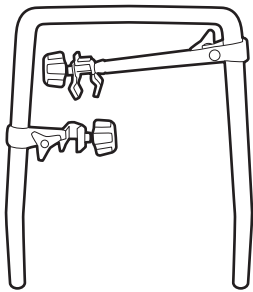
## multi-cargo 2 family



Fahrradheckträger für Anhängerkupplung  
*Porte-vélos arrière pour attelage de remorque*

|                             |                                      |    |
|-----------------------------|--------------------------------------|----|
| Bestandteile / Lieferumfang | <i>Composants/Fournitures</i>        | 3  |
| Technische Daten            | <i>Données techniques</i>            | 4  |
| Sicherheitshinweise         | <i>Consignes de sécurité</i>         | 5  |
| Zusammenbau Heckträger      | <i>Assemblage du support arrière</i> | 11 |
| Montage am Fahrzeug         | <i>Montage sur le véhicule</i>       | 15 |
| Montage Fahrräder           | <i>Montage des vélos</i>             | 19 |
| Nutzung ohne Fahrräder      | <i>Utilisation sans vélo</i>         | 19 |
| Heckträger absenken         | <i>Abaisser le support arrière</i>   | 21 |
| Demontage vom Fahrzeug      | <i>Démontage bas du véhicule</i>     | 21 |
| Zubehör                     | <i>Accessoires</i>                   | 33 |
| Ersatzteile                 | <i>Pièces de rechange</i>            | 33 |

Figure 1



**B**



**C**



**G**



**K**



**O**



**D**



**H**



**L**



**P**



**E**



**I**



**N**



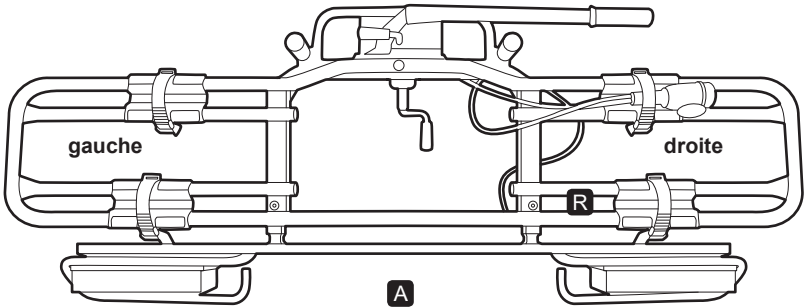
**Q**



**F**



**J**



**A**

Notieren Sie hier Ihre  
Schlüsselnummer:

*Notez ici le numéro de votre clé :*

- |   |  |
|---|--|
| <b>A</b> Fahrradträger (Tragemodul + Tragerahmen) (1x)                      | <b>A</b> Porte-vélos (module porteur + châssis porteur) (1 pce)                        |
| <b>B</b> Haltestange (1x)   | <b>B</b> Barre de retenue (1 pce)  |
| <b>C</b> Handrad abschließbar (3x)  | <b>C</b> Molette verrouillable (3 pces)  |
| <b>D</b> Sicherheitshandrad mit Gewindebolzen / Diebstahlsicherung (1x)     | <b>D</b> Molette de sécurité avec boulons filetés/sécurité antivol (1 pce)             |
| <b>E</b> Schlüssel (2x)   | <b>E</b> Clé (2 pces)  |
| <b>F</b> Montage- und Bedienungsanleitung                                   | <b>F</b> Instructions de montage et d'utilisation                                      |
| <b>G</b> Rasterscheibe (2x)   | <b>G</b> Disque à encoches (2 pces)  |
| <b>H</b> Schlossschrauben M8 x 100 (2x)                                     | <b>H</b> Vis à tête bombée M8 x 100 (2 pces)   |
| <b>I</b> Knauf M8 (1x)  | <b>I</b> Molette étoile M8 (1 pce)   |
| <b>J</b> Kennzeichenhalterung (1x)  | <b>J</b> Fixation pour plaque d'immatriculation (1 pce)                                |
| <b>K</b> Linsenschraube M8 x 35 (6x)  | <b>K</b> Vis à tête bombée M8 x 35 (6 pces)  |
| <b>L</b> Stopmutter M8 (4x)   | <b>L</b> Écrou autobloquant M8 (4 pces)  |
| <b>M</b> UProfil (1x)   | <b>M</b> Profilé en U (1 pce)  |
| <b>N</b> CProfil (3x)   | <b>N</b> Profilé en C (3 pces)   |
| <b>O</b> Linsenschraube M8 x 20 (2x)  | <b>O</b> Vis à tête bombée M8 x 20 (2 pces)  |
| <b>P</b> Gabelschlüssel SW 13 mm (1x)                                       | <b>P</b> Clé plate de 13 mm (1 pce)  |
| <b>Q</b> Inbusschlüssel 5 mm (1x)   | <b>Q</b> Clé carrée 5 mm (1 pce)   |
| <b>R</b> Anschluss 3. Bremsleuchte (3. Bremsleuchte als Zubehör erhältlich) | <b>R</b> Raccordement pour 3e feu de stop (3e feu de stop disponible comme accessoire) |



## Technische Daten

Länge: 490 mm  
Breite: 1360 mm  
Höhe: 900 mm

Gewicht des multi-cargo 2 family: 18 kg\*

Maximale Ladung des multi-cargo 2 family:  
82 kg

(Stützlast der Anhängerkupplung beachten!)

Artikelnummer: 8200/bl

### Erweiterung 3. Fahrrad

Länge: + 40 mm

Gewicht: + 2,3 kg\*

Artikelnummer: 8333/bl

### Erweiterung 4. Fahrrad

Länge: + 170 mm

Gewicht: + 2,6 kg\*

Artikelnummer: 8444/bl

\*Gewichtsangaben +/- 5 Prozent

## Données techniques

Longueur : 490 mm  
Largeur : 1360 mm  
Hauteur : 900 mm

Poids du multi-cargo 2 family : 18 kg\*

Charge maximale du multi-cargo 2 family :  
82 kg

(Tenir compte de la charge d'appui de l'attelage  
de remorque !)

Réf. : 8200/bl

### Extension pour un 3e vélo

Longueur : +40 mm

Poids : + 2,3 kg\*

Réf. : 8333/bl

### Extension pour un 4e vélo

Longueur : +170 mm

Poids : + 2,6 kg\*

Réf. : 8444/bl

\*Poids indiqué pouvant varier de +/- 5 %

### Allgemeine Informationen

Das Fahrzeug sollte entsprechend der StVZO vom 01.01.90 mit einer 13-poligen Steckdose ausgerüstet sein. Die fahrzeugeigene Nebelschlussleuchte muss bei eingesteckter Heckträgerbeleuchtung über Kontakt oder Relais ausgeschaltet sein.

Am Heckträger muss ein mit dem polizeilichen Kennzeichen des Fahrzeugs übereinstimmendes, ungestempeltes Kennzeichen montiert sein.

Der Heckträger besitzt eine EG-Betriebserlaubnis als selbstständige technische Einheit:

EG-BE: e4\*79/488\*87/354\*0013\* \_\_

(die beiden letzten Ziffern lauten je nach Gutachtenstand: 00, 01, 02, ...)

Das Tragesystem ist freigeprüft und muss deshalb NICHT zu TÜV, DEKRA, etc.!

Die zulässige Stützlast der Anhängerkupplung darf nicht überschritten werden (Gewicht des Fahrradträgers ca. 18 kg plus Nutzlast).

Für den Transport eines dritten Fahrrads ist eine Erweiterung (Artikelnr. 8333/bl) erhältlich. Für den Transport eines vierten Fahrrads ist eine zweite Erweiterung (Artikelnr. 8444/bl) erhältlich. Mit der Wandhalterung ist der Träger platzsparend an der Wand zu verstauen.

Zusätzlich sind ein Reserveradkit (für Fahrzeuge mit außenliegendem Reserverad Artikelnr. 8299) und eine Halteklammer XL für ein Fahrrad (mit Ovalrahmen bis 72 mm Durchmesser (Artikelnr. 8075XL) erhältlich.

**Ab 45mm** Durchmesser des Fahrradrahmens muss eine **XL-Klammer** (Art.-Nr. 8075XL) verwendet werden!  
Auch bei Ovalrahmen bis 72mm !

### Informations générales

*Le véhicule doit être équipé d'une prise à 13 broches conformément à la réglementation routière nationale. Quand l'éclairage du support arrière est branché, le feu antibrouillard arrière du véhicule doit être éteint au niveau du contact ou du relais.*

*Une plaque d'immatriculation visible correspondant à la plaque d'immatriculation réglementaire du véhicule doit être montée sur le support arrière.*

*Le support arrière possède une autorisation d'exploitation CE en tant qu'unité technique autonome :*

*Certification CE: e4\*79/488\*87/354\*0013\* \_\_*

*(les deux derniers chiffres sont 00, 01, 02... en fonction de la certification)*

*Le porte-charge est approuvé et n'a donc pas besoin d'une autorisation TÜV, DEKRA, etc.*

*La charge d'appui autorisée de l'attelage de remorque ne doit pas être dépassée (poids du porte-vélos +/- 18 kg plus la charge utile).*

*Pour transporter un troisième vélo, une extension (réf. 8333/bl) est disponible. Pour transporter un quatrième vélo, une deuxième extension (réf. 8444/bl) est disponible. Pour le rangement, le porte-vélo peut s'accrocher au mur afin d'économiser de la place.*

*Un kit pour roue de secours (pour les véhicules dont la roue de secours est fixée à l'extérieur, réf. 8299) et une pince XL pour un vélo (à cadre ovale d'un diamètre max. de 72 mm, réf. 8075XL) sont également disponibles.  
mm) ( item no. 8075XL).*

Il aut utiliser une pince XL (réf. 8075XL) pour les cadres de vélo de plus de 45 mm de diamètre.  
Cela vaut aussi pour les cadres ovales de max. 72 mm.

## Montage

Sollten bei der Montage Fragen auftreten, wenden Sie sich bitte an eine qualifizierte Fachwerkstatt. Änderungen von technischen Details gegenüber Abbildungen der Montageanleitung sind vorbehalten.

Jeder einzelne Arbeitsschritt sowie sämtliche Sicherheitshinweise sind genau zu befolgen. Bei sachgemäßer Montage und Handhabung können keine Schäden an Fahrzeug und Anhängerkuppelung auftreten. Für Schäden, die durch Missachtung der Arbeitsreihenfolgen und Sicherheitshinweise entstehen, übernimmt die mft transport systems gmbh keine Haftung.

Zur Montage des Heckträgers muss der Kugelkopf fettfrei metallisch blank, sauber und unbeschädigt sein.

## Vor Fahrtantritt

Auf keinen Fall die Ladung mit einer Folie oder sonstigen Materialien abdecken, da dadurch das Fahrverhalten stark beeinflusst wird.

Beachten Sie, dass alle Schlösser des Heckträgers immer abgeschlossen werden müssen.

Überprüfen Sie vor jeder Fahrt die volle Funktion der Beleuchtungseinrichtung des Heckträgers.

Überprüfen Sie die Befestigung des Heckträgers und dessen Ladung. Für den Zustand und die sichere Befestigung ist laut StVO der Fahrzeughalter bzw. der Fahrer allein verantwortlich!

Nach der Erstmontage müssen alle beweglichen Teile wie Haltearme, Radschienen, Haltestangenbefestigung usw. nach einer Fahrtstrecke von ca. 15 km geprüft und gegebenenfalls nachgezogen werden. Diese Prüfung regelmäßig wiederholen, besonders bei schlechter Wegstrecke. Handräder, Schrauben und Spannbänder jeweils nach 2 Stunden Fahrt kontrollieren. Ein nicht richtig befestigter Heckträger kann sich lösen und einen Unfall verursachen.

## Montage

*Si vous avez des questions lors du montage, veuillez contacter un atelier spécialisé. Sous réserve de modifications techniques par rapport aux figures de la notice de montage.*

*Chaque étape et chaque consigne de sécurité doit être scrupuleusement observée. Si le montage et la manipulation sont effectués correctement, il n'y a aucun risque d'endommager le véhicule ou l'attelage de remorque. mft transport systems GmbH décline toute responsabilité en cas de dommages dus au non-respect des étapes et des consignes de sécurité.*

*Pour le montage du support arrière, la boule d'attelage doit être exempte de graisse, propre, non endommagée et présenter un aspect métallique parfaitement poli.*

## Avant de prendre la route

*Ne jamais recouvrir la charge à l'aide d'un film ou d'autres types de matériaux car cela risque d'affecter très fortement la conduite.*

*À noter que les verrous du support arrière doivent toujours être verrouillés.*

*Avant chaque trajet, vérifiez que l'équipement d'éclairage du support arrière est parfaitement fonctionnel.*

*Vérifiez la fixation du support arrière ainsi que celle de sa charge. Conformément au code de la route, le conducteur/détenteur du véhicule est le seul et unique responsable de l'état et de la bonne fixation de l'équipement.*

*Après le premier montage, toutes les pièces mobiles telles les bras de fixation, les rails, la fixation de la barre de retenue, etc. doivent être contrôlées au bout d'un trajet de +/- 15 km et être resserrées si nécessaire. Refaire régulièrement ce contrôle, en particulier si la route n'est pas en bon état.*

*Contrôler les molettes, les vis et les sangles de serrage toutes les 2 heures de route. Un support arrière mal fixé peut se détacher et provoquer un accident.*

### Vor Fahrtantritt

Beim Transport der Fahrräder müssen alle losen Teile (Luftpumpen, Trinkflaschen, Körbe, Kindersitze u.ä.) entfernt werden. Sie könnten sich lösen und Sie und nachfolgende Verkehrsteilnehmer in Gefahr bringen. Die Fahrräder am Heckträger immer abschließen.

Auch ohne Ladung müssen vor Fahrtantritt alle Funktionen des Heckträgers überprüft werden. Haltearme immer feststellen und abschließen, den Schließhebel mit dem Sicherungshandrad immer sichern und abschließen, die Reifenbänder immer festzurren und den Clip schließen.

Durch den Fahrradträger kann sich das Fahrverhalten, insbesondere beim Bremsen in Kurven oder bei Seitenwind, verändern. Die Geschwindigkeit stets der Beladung und dem Straßenzustand anpassen.

Der Kofferraumdeckel kann nur geöffnet werden, wenn der Heckträger abgeklappt ist. Vorsicht mit elektrischen Heckklappen und elektrischen Cabrioverdecken. Funktion gegebenenfalls deaktivieren. Ansonsten könnten Personen verletzt werden oder Sachschäden am Fahrzeug und am Heckträger entstehen.

Bei manchen Fahrzeugen kann das Auspuffrohr so hoch liegen, dass heiße Abgase gegen den Fahrradträger oder die Fahrradreifen strömen. Dies kann zu Zerstörungen führen. Fahrradträger und Ladung gegen den Abgasstrom schützen.

### Avant de prendre la route

*Quand vous transportez des vélos, toutes les pièces non fixées (pompes à air, gourdes, paniers, sièges enfants, etc.) doivent être retirées. Elles peuvent se détacher et mettre en danger les usagers de la route derrière vous. Toujours cadenasser les vélos au support arrière.*

*Même sans charge, toutes les fonctions du support arrière doivent être contrôlées avant de prendre la route. Toujours bloquer et verrouiller les bras de fixation, toujours sécuriser le levier de verrouillage à l'aide de la molette de fixation, toujours serrer fermement les sangles à pneus et fermer le clip.*

*Le porte-vélos peut modifier la conduite, en particulier lors du freinage dans les virages ou par vent latéral. Toujours adapter la vitesse à la charge et à l'état de la route.*

*Le hayon ne peut être ouvert que si le support arrière est abaissé. Procéder avec précaution avec les hayons et bâches de cabriolet électriques. Le cas échéant, désactiver cette fonction. Sinon, elle risque de blesser des personnes ou de provoquer des dommages au véhicule et au support arrière.*

*Sur certains véhicules, il est possible que le pot d'échappement soit haut au point que les gaz brûlants s'échappent au niveau du porte-vélos ou des pneus des vélos, ce qui risque de les détruire. Protéger le porte-vélos et la charge du flux des gaz d'échappement.*

## Vorsichtsmaßnahmen während der Fahrt

Beobachten Sie den Heckträger während der Fahrt regelmäßig durch den Rückspiegel. Bei einer erkennbaren Veränderung des Trägers oder seiner Ladung sofort anhalten. Suchen Sie nach der Ursache und setzen Sie Ihre Fahrt erst nach Behebung des Problems fort.

Bezüglich Heckträger und Ladung gelten die Vorschriften der StVO, sowie der StVZO. Die empfohlene Höchstgeschwindigkeit bei beladenem Heckträger beträgt 130km/h.

Beachten Sie bei Auslandsfahrten die jeweiligen Verkehrsvorschriften.

## Verändertes Fahrverhalten des Fahrzeuges

Durch den über das Fahrzeug hinausragenden Heckträger kann besonders bei Beladung eine starke Tendenz zum Übersteuern, ein verändertes Seitenwindansprechverhalten und ein verändertes Bremsverhalten, besonders bei Kurvenfahrt, auftreten. Passen Sie daher Ihre Geschwindigkeit stets den Straßenverhältnissen an. Sie könnten die Kontrolle über Ihr Fahrzeug verlieren und so einen Unfall verursachen, bei dem Sie oder andere Personen verletzt werden könnten. Beachten Sie die Länge des Fahrzeuges auch beim Parken und Rückwärtsfahren.

Der Heckträger ist für den Geländeeinsatz nicht geeignet.

## Mesures de précaution à prendre pendant le trajet

*Au cours du trajet, observez régulièrement le support arrière dans le rétroviseur. En cas de modification visible du support ou de la charge, arrêtez-vous immédiatement. Recherchez la cause et reprenez la route seulement une fois le problème résolu.*

*Les prescriptions du code de la route et de la législation allemande sur les licences routières s'appliquent pour l'utilisation des supports arrières et des charges. La vitesse maximale recommandée lorsque le support arrière est chargé est de 130 km/h.*

*Lors de vos déplacements à l'étranger, tenez compte des règles de circulation du pays concerné.*

## Conduite modifiée du véhicule

*En raison du support arrière qui déborde du véhicule, il peut arriver, quand il est chargé, qu'une tendance au survirage survienne, ou une réactivité modifiée en présence de vent latéral ainsi qu'un comportement au freinage altéré, en particulier dans les virages. Pour ces raisons, adaptez toujours votre vitesse aux conditions routières. Vous risquez sinon de perdre le contrôle de votre véhicule, de provoquer un accident ainsi que des blessures sur vous-même ou sur des tiers. Tenez compte de la longueur du véhicule quand vous vous garez ou quand vous effectuez une marche arrière.*

*Le support arrière n'est pas adapté pour une utilisation tout-terrain.*

## **Pflege**

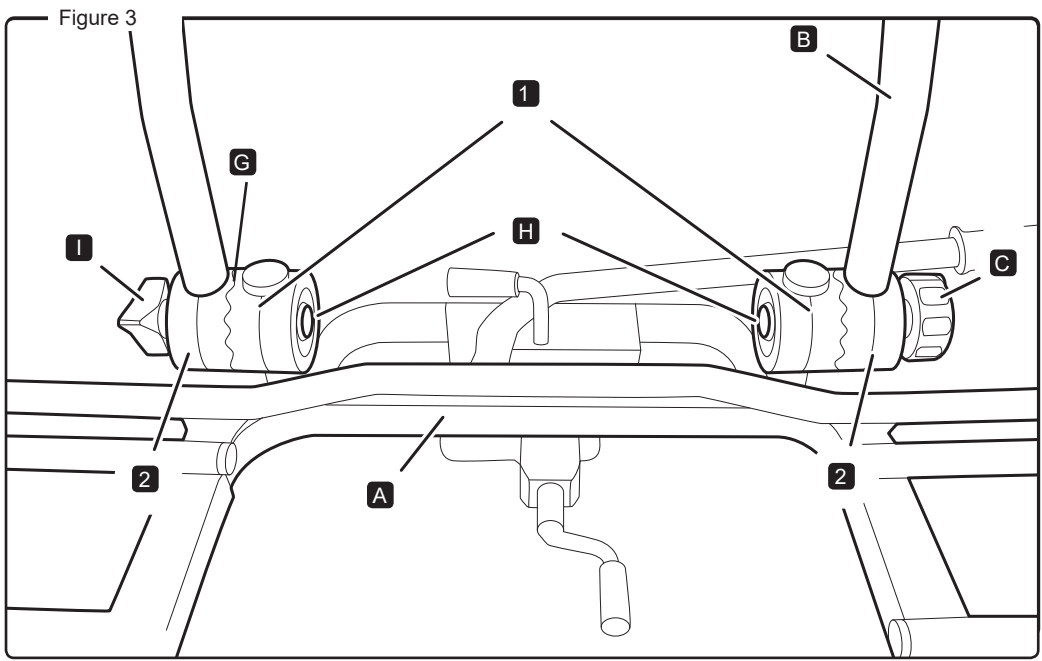
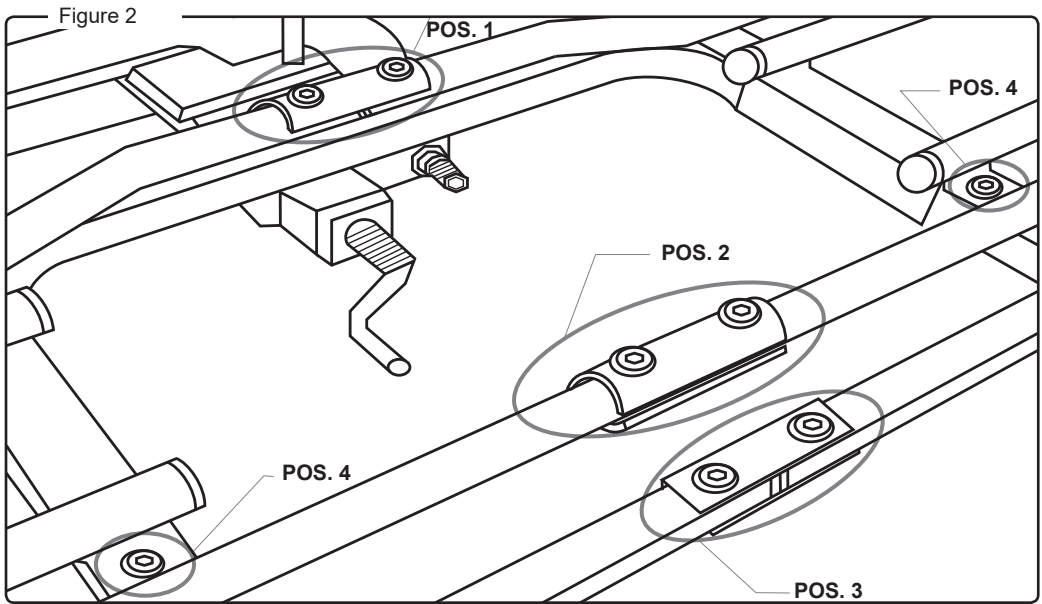
Damit Sie lange Freude an Ihrem Heckträger haben, empfiehlt es sich den Heckträger regelmäßig zu reinigen und zu pflegen. Alle beweglichen Teile und Gewinde mit Fahrradöl oder Ketten spray schmieren, das Lager der Klappe und die Rolle des Schließhebels fetten.

Lackschäden mit Lackspray schwarz, seiden glänzend (RAL 9005) nachlackieren.

## *Entretien*

*Pour vous permettre de profiter longtemps de votre support arrière, il est recommandé de le nettoyer et de l'entretenir régulièrement. Graisser toutes les pièces mobiles et les filetages à l'huile pour vélos ou à l'huile de chaîne en aérosol, graisser le palier de l'élément de serrage et le galet du levier de verrouillage.*

*Retoucher les dommages sur la peinture à l'aide d'une peinture en bombe de couleur noir satiné (RAL 9005).*



### Montage des Tragerahmens

**Hinweis:** Erst **alle** Schrauben nur ansetzen, dann anziehen. Tragerahmen (links und rechts) und Leuchtbalkenteile (links und rechts) wie auf Abbildung 1 auf das Tragemodul auflegen.

**POS. 1** Ein CProfil (N) von oben auf den Tragerahmen legen und mit 2 Schrauben (K) mit Tragemodul verschrauben.

**POS. 2** Ein CProfil (N) von oben, ein CProfil (N) von unten mit 2 Schrauben (K) und 2 Stopmmuttern (L) befestigen.

Leuchtbalken in das Tragemodul einschieben.

**POS.3** Das UProfil wie auf Bild 2 von innen nach außen über den Leuchtbalken schieben und mit 2 Schrauben (K) und 2 Stopmmuttern (L) befestigen.

**POS. 4** 2 Linsenschrauben M8 x 20 eindrehen.

### Erstmontage Haltestange

Die Haltestange (B) senkrecht zum Fahrradträger ausrichten. Auf der linken Seite das abschließbare Handrad (C) aufschrauben. Auf der rechten Seite das Sternrad (I) aufschrauben.

### Achtung!

Die abschließbaren Handräder (C) müssen aus Sicherheitsgründen während des Betriebs immer

### Montage du châssis porteur

**Remarque :** commencer par placer toutes les vis avant de les serrer. Placer le châssis porteur (gauche et droit) et les parties de la rampe d'éclairage (gauche et droite) sur le module porteur, comme représenté sur la Figure 1.

**POS. 1** Placer un profilé en C (N) par le haut sur le châssis porteur et visser au module porteur à l'aide de 2 vis (K).

**POS. 2** Amener un profilé en C (N) par le haut, un profilé en C (N) par le bas, et les fixer à l'aide de 2 vis (K) et 2 écrous autobloquants (L).

*Insérer la rampe d'éclairage dans le module porteur.*

**POS.3** Insérer le profilé en U de l'intérieur vers l'extérieur, comme représenté sur la Figure 2 et fixer à l'aide de 2 vis (K) et de 2 écrous autobloquants (L).

**POS. 4** Visser 2 vis à tête bombée M8 x 20.

### Premier montage de la barre de retenue

*Positionner la barre de retenue (B) perpendiculairement au porte-vélos. Sur le côté gauche, visser la molette verrouillable (C). Sur le côté droit, visser la molette étoile (I).*

### Attention!

*Pour des raisons de sécurité, les molettes verrouillables (C) doivent toujours être verrouillées pendant l'utilisation.*



Figure 4

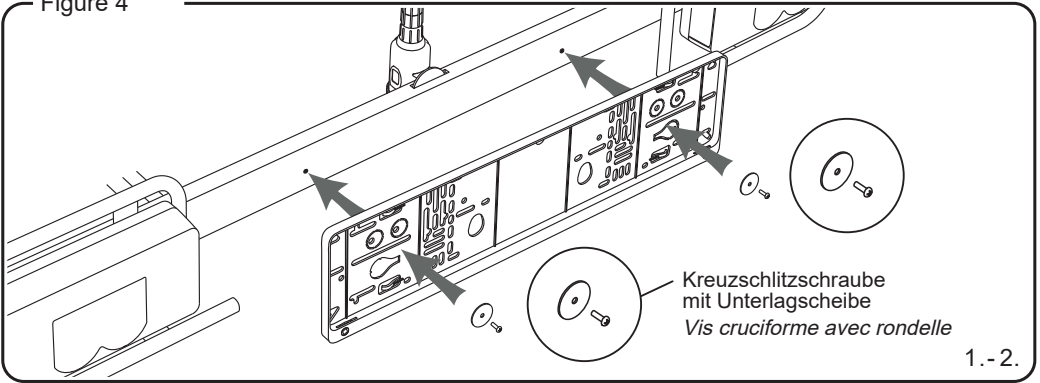
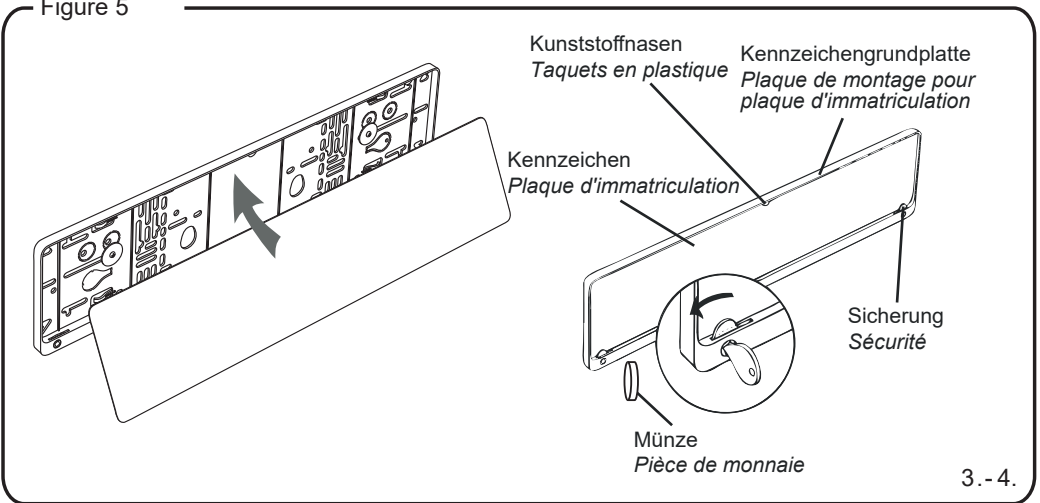


Figure 5



### Montage der Kennzeichengrundplatte am Heckträger

1. Aus dem Heckträger die Kreuzschlitzschrauben mit den Unterlagscheiben herausdrehen.
2. Die Grundplatte am Heckträger ausrichten und mit den Unterlagscheiben und den Kreuzschlitzschrauben befestigen.
3. Das Kennzeichen von unten in die Kennzeichengrundplatte einführen, so dass der obere Kennzeichenrand von den drei Kunststoffnasen gehalten wird.
4. Das Kennzeichen rundherum in die Grundplatte eindrücken und mit einer Münze o.Ä. die unteren Sicherungen verriegeln.

### Montage de la plaque de montage pour plaque d'immatriculation sur le support arrière

1. *Dévisser les vis cruciformes et les rondelles du support arrière.*
2. *Positionner la plaque de montage sur le support arrière et fixer à l'aide des rondelles et des vis cruciformes.*
3. *Insérer la plaque d'immatriculation par le bas dans la plaque de montage de sorte que le bord supérieur de la plaque d'immatriculation soit retenu par les taquets en plastique.*
4. *Enfoncer la plaque d'immatriculation dans la plaque de montage sur tout son pourtour et à l'aide d'une pièce de monnaie ou d'un objet similaire, verrouiller les fixations inférieures.*

#### Wichtiger Hinweis!

Am Heckträger muss ein mit dem polizeilichen Kennzeichen des Fahrzeugs übereinstimmendes, ungestempeltes Kennzeichen montiert sein.

#### Remarque importante!

*Une plaque d'immatriculation visible correspondant à la plaque d'immatriculation réglementaire du véhicule doit être montée sur le support arrière..*

Figure 6

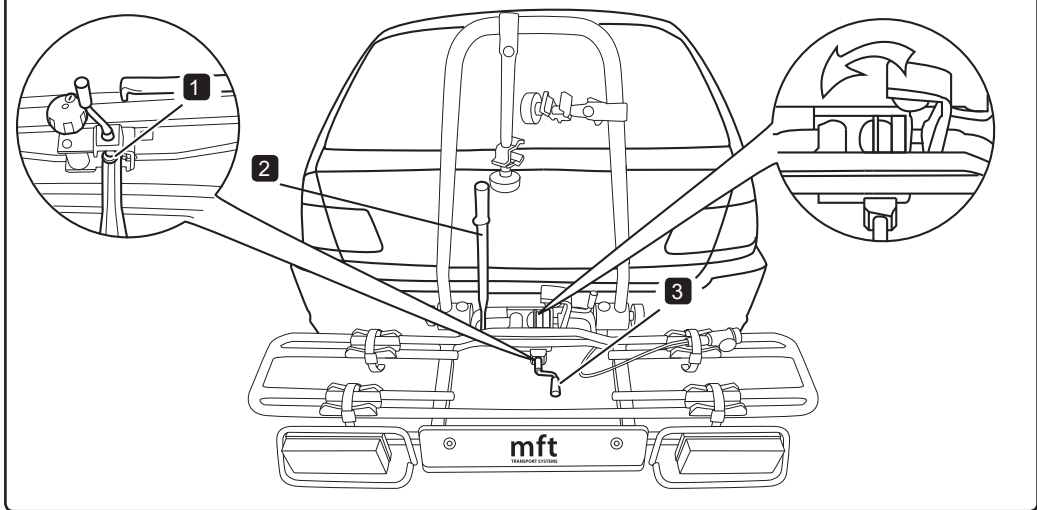
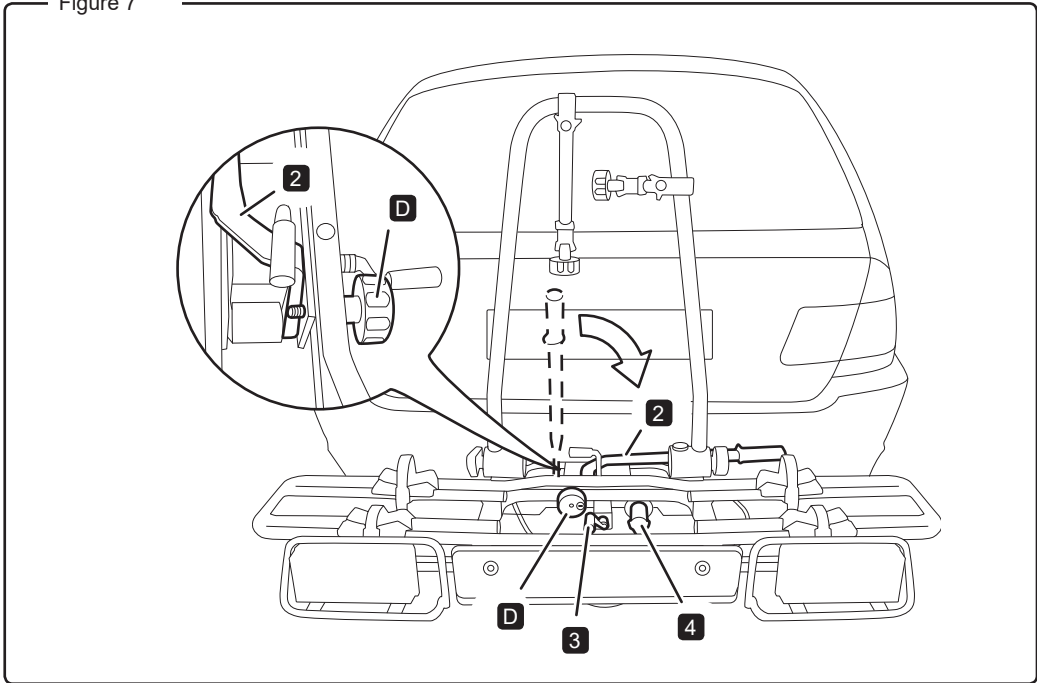


Figure 7



### Montage am Fahrzeug

Die Kurbel (3) herausdrehen. Den Spannhebel (2) senkrecht stellen.

#### Achtung!

Den Fahrradträger nicht ohne das Aludruckstück (1) in Gebrauch nehmen, da er sonst abrutschen kann. Der Kugelkopf der Anhängerkupplung fettfrei, sauber und unbeschädigt sein.

### Montage sur le véhicule

Desserrer la manivelle (3). Positionner le levier de serrage (2) à la verticale.

#### Attention!

Ne pas utiliser le porte-vélos sans l'élément de pression en aluminium (1) car le porte-vélos risque sinon de glisser. La boule de l'attelage de remorque doit être exempte de graisse, propre et intacte.

### Montage am Fahrzeug

Den Fahrradträger auf die Anhängerkupplung aufsetzen und nach rechts in die Halbschale drücken. Evtl. die Klappe mit etwas Druck nach unten führen. Anschließend den Heckträger waagrecht ausrichten und den Spannhebel (2) nach rechts unten drücken.

#### Achtung!

Das Sicherungshandrad (D) hineinschrauben bis das Gewinde am Spannhebel vorbeigeführt ist, damit der Spannhebel (2) sich nicht während der Fahrt öffnen kann. Der Heckträger darf nicht in Betrieb genommen werden, wenn das Gewinde nicht am Spannhebel vorbeigeführt ist. Die Kurbel (3) ganz eindrehen, damit der sichere Halt des Fahrradträgers auf der Anhängerkupplung gewährleistet ist.

### Montage sur le véhicule

Placer le porte-vélos sur l'attelage de remorque et le pousser vers la droite dans la demi-coquille. Le cas échéant, enfoncer l'élément de serrage en exerçant une légère pression. Ensuite, aligner le support arrière à l'horizontale et abaisser le levier de serrage (2) vers la droite.

#### Attention!

Visser la molette de fixation (D) jusqu'à ce que le filetage passe devant le levier de serrage pour empêcher l'ouverture du levier de serrage (2) pendant le trajet. Le support arrière ne doit pas être mis en service si le filetage ne passe pas devant le levier de serrage. Tourner la manivelle jusqu'au bout (3) pour assurer la fixation du porte-vélos sur l'attelage de remorque.

#### Achtung!

Das Sicherungshandrad (D) muss aus Sicherheitsgründen während des Betriebs immer abgeschlossen sein. Den 13-poligen Stecker (4) mit der Fahrzeugsteckdose verbinden. Das Kabel darf nicht über den Boden schleifen, gegebenenfalls das Kabel hochbinden. Funktionstest aller

#### Attention!

Pour des raisons de sécurité, la molette de fixation (C) doit toujours être verrouillée pendant l'utilisation. Relier le connecteur à 13 broches (4) à la prise du véhicule. Le câble ne doit pas frotter au sol. Le cas échéant, relever et accrocher le câble. Test de bon fonctionnement.

Figure 8

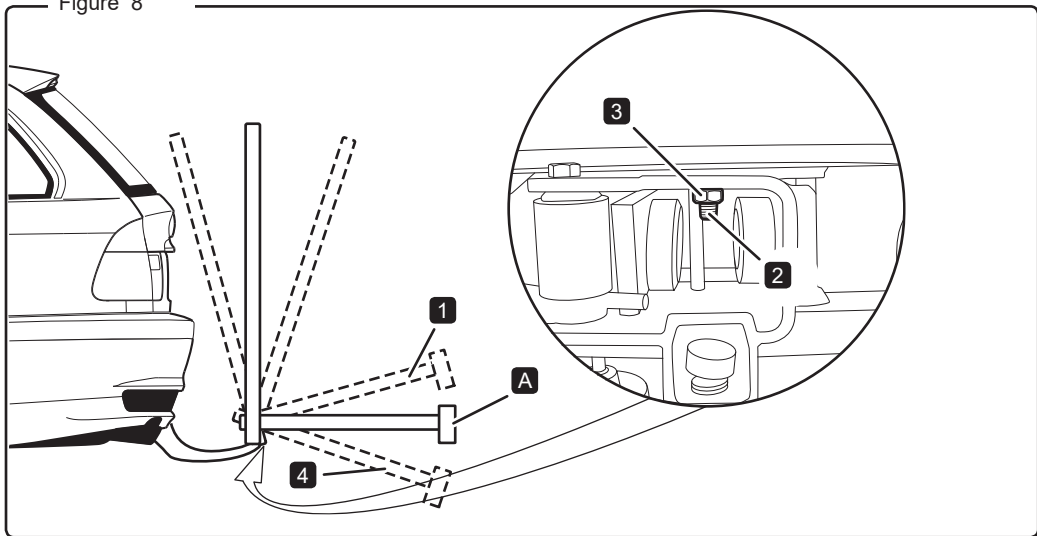
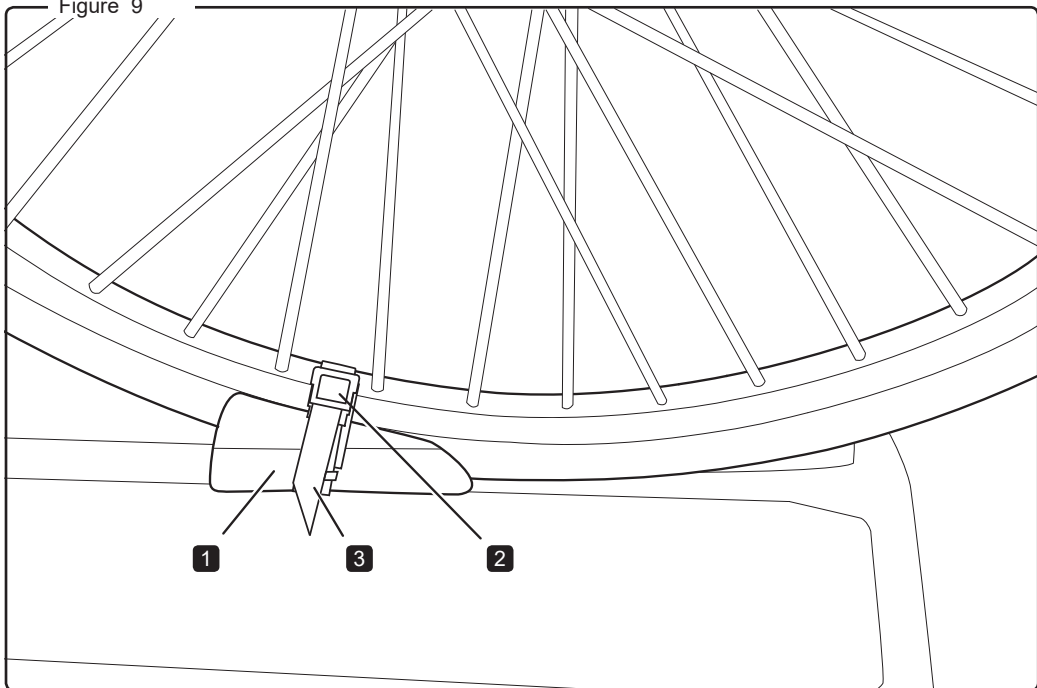


Figure 9



### Montage am Fahrzeug

Der Fahrradträger (A) muss parallel zur Fahrbahn ausgerichtet sein.

Sollte der Fahrradträger (A) zu weit hochklappen (1), so muss die Justierschraube (2) ca. 0,5 bis 1 Umdrehung in das Adaptergehäuse hineingeschraubt und anschließend mit der Mutter (3) gekontert werden.

Sollte der Fahrradträger (A) nicht in die Horizontale klappbar sein (4), so muss die Justierschraube (2) ca. 0,5 bis 1 Umdrehung herausgeschraubt und anschließend mit der Mutter (3) gekontert werden.

Den Fahrradträger (A) erneut aufsetzen, Position kontrollieren und gegebenenfalls erneut justieren.

### Befestigung der Laufräder

Beim Transport von zwei Fahrrädern immer das schwerere Fahrrad auf der dem Fahrzeug nächsten Schiene mit dem Lenker nach rechts transportieren.

Das Fahrrad mittig auf dem Fahrradträger aufsetzen. Den Felgenhalter (1) von innen als Keil gegen das Laufrad schieben. Das Reifenband (3) einhaken und festzurren. Anschließend den Clip (2) schließen.

### Montage sur le véhicule

*Le porte-vélos (A) doit être positionné parallèlement à la chaussée.*

*Si le porte-vélos (A) est trop relevé (1), il faut visser la vis de réglage (2) dans le boîtier de l'adaptateur sur 0,5 à 1 tour puis la bloquer avec l'écrou (3).*

*S'il est impossible de rabattre le porte-vélos (A) à l'horizontale (4), il faut dévisser la vis de réglage (2) sur env. 0,5 à 1 tour puis la bloquer avec l'écrou (3).*

*Recommencer la mise en place du porte-vélos (A), contrôler la position et corriger la position si nécessaire.*

### Fixation des roues de vélo

*Pour le transport de deux vélos, toujours placer le vélo le plus lourd sur le rail le plus proche du véhicule avec le guidon vers la droite.*

*Placer le vélo au centre sur le porte-vélos. Insérer la fixation pour jante (1) par l'intérieur pour caler la roue. Accrocher la sangle à pneu (3) et la serrer fermement. Ensuite, fermer le clip (2).*

Figure 10

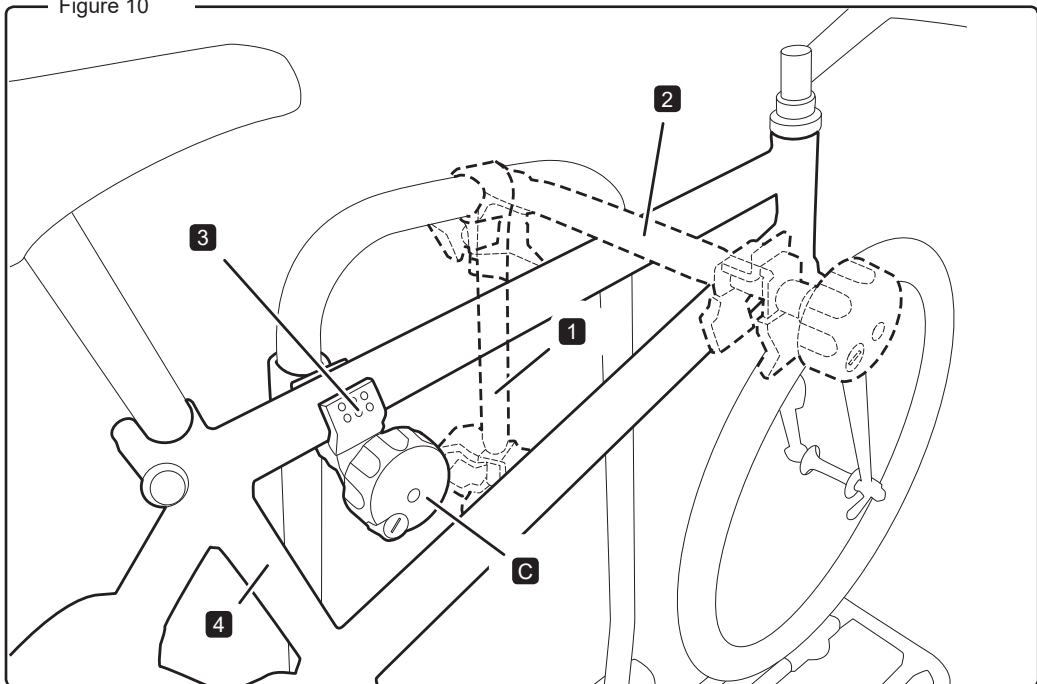
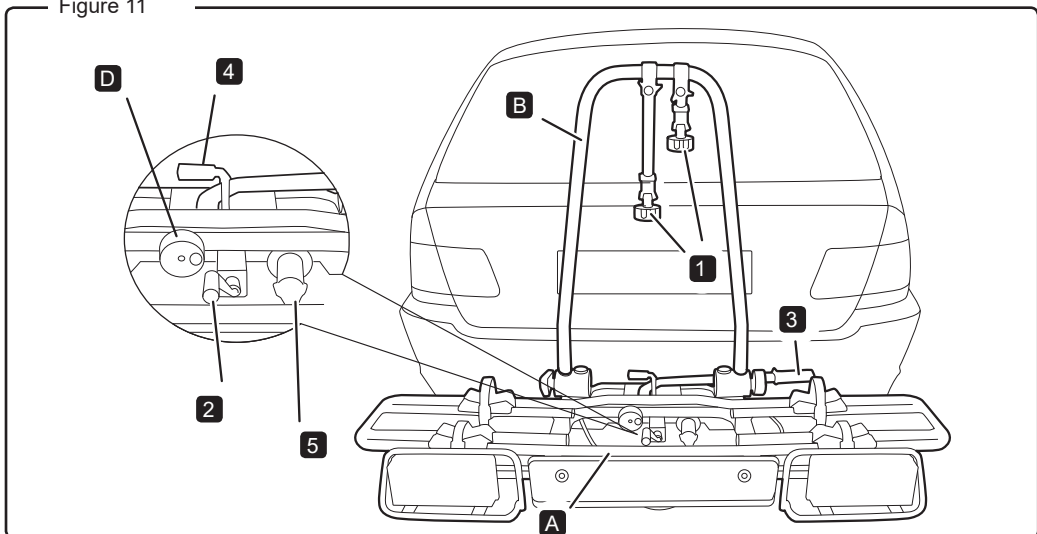


Figure 11



### Montage der Fahrräder

Wird ein Fahrrad transportiert, so muss der Fahrradhalter lang (1) senkrecht zur Fahrbahn festgeschraubt werden. Beim Transport von zwei Fahrrädern den Fahrradhalter lang (2) waagrecht stellen.

Die Halteklammer (3) des Fahrradhalters kurz an passender Stelle des Fahrradrahmens (4) positionieren und festschrauben. Das abschließbare Handrad (C) mit dem Schlüssel (E) abschließen. Die Reifenbänder festziehen.

Analog mit dem zweiten Fahrrad vorgehen. Die Demontage der Fahrräder erfolgt in umgekehrter Reihenfolge der Montage.

### Montage des vélos

*Si un seul vélo est transporté, la fixation longue pour vélos (1) doit être vissée perpendiculairement à la chaussée. Si deux vélos sont transportés, la fixation longue pour vélos (2) doit être en position horizontale.*

*Positionner les pinces de retenue (3) de la fixation courte pour vélos à l'emplacement adapté du cadre du vélo (4) et les visser fermement. Verrouiller la molette (C) en extrémité à l'aide de la clé (E). Serrer les sangles à pneus.*

*Procéder de la même manière pour le deuxième vélo. Le démontage des vélos se fait dans l'ordre inverse de celui du montage.*

### Achtung!

Das abschließbare Handrad (C) muss aus Sicherheitsgründen während des Betriebs immer abgeschlossen sein.

### Attention!

*Pour des raisons de sécurité, la molette verrouillable (C) doit toujours être verrouillée pendant l'utilisation.*

**Ab 45mm** Durchmesser des Fahrradrahmens muss eine **XL-Klammer** (Art.-Nr. 8075XL) verwendet werden!  
Auch bei Ovalrahmen bis 72mm !

Il aut utiliser une pince XL (réf. 8075XL) pour les cadres de vélo de plus de 45 mm de diamètre.  
Cela vaut aussi pour les cadres ovales de max. 72 mm.

### Nutzung ohne Fahrräder

Wird kein Fahrrad transportiert, so müssen die Haltearme (1) senkrecht ausgerichtet sein. Die Stern- bzw. Handräder müssen fest angezogen sein. Die Clips der Reifenbänder müssen geschlossen sein.

### Utilisation sans vélo

*Si aucun vélo n'est transporté, les bras de fixation (1) doivent être positionnés à la verticale. Les molettes doivent être fermement serrées. Les clips des sangles à pneus doivent être fermés.*

### Achtung!

Die abschließbaren Handräder (C) müssen aus Sicherheitsgründen während des Betriebs immer abgeschlossen sein.

### Attention!

*Pour des raisons de sécurité, les molettes verrouillables (C) doivent toujours être verrouillées pendant l'utilisation.*



Figure 12

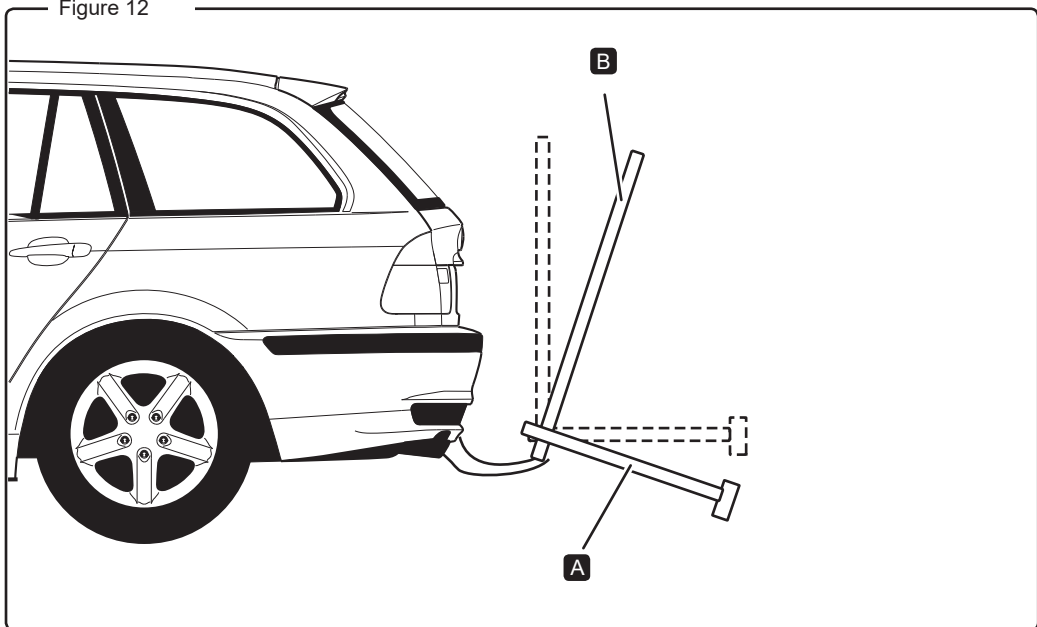
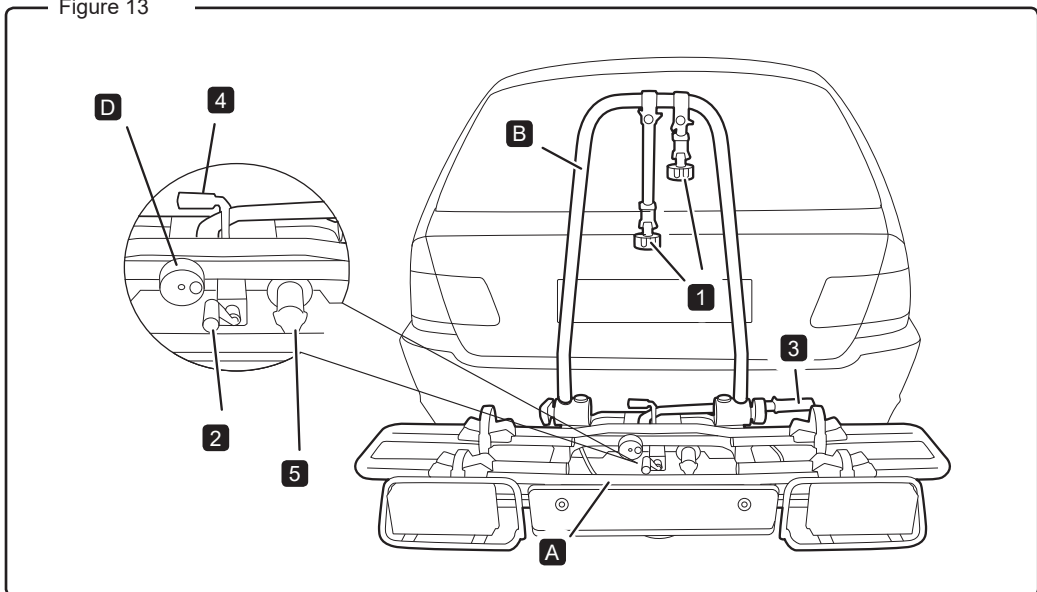


Figure 13



### Heckträger absenken

Zum Öffnen der Kofferraum- bzw. Heckklappe kann der Fahrradträger stufenlos im beladenen Zustand (A) abgesenkt werden.

Dazu die Kurbel herausdrehen. Den Fahrradträger an der Haltestange (B) nach unten drücken.

Anschließend den Fahrradträger wieder in die Ausgangslage bringen und die Kurbel wieder fest eindrehen.

### *Abaisser le support arrière*

*Pour ouvrir le coffre ou le hayon, il est possible d'abaisser progressivement le porte-vélos chargé (A).*

*Pour ce faire, desserrer la manivelle. Pousser le porte-vélos vers le bas au niveau de la barre de retenue (B).*

*Ensuite, ramener le porte-vélos en position initiale et serrer fermement la manivelle.*

### Achtung!

Der Spannhebel darf zum Absenken nicht geöffnet werden.

### *Attention!*

*Pour abaisser, le levier de serrage ne doit pas être ouvert.*

### Fahrradträger demontieren

Den Fahrradträger nur unbeladen demontieren.

Den 13-poligen Stecker (5) von der Fahrzeugsteckdose abziehen. Die Kurbel (2) herausdrehen. Das Sicherungshandrad (D) soweit herausdrehen, bis der Spannhebel (3) frei beweglich ist. Den Spannhebel (3) nach links oben schwenken.

Am Griff (4) die Klappe öffnen. Fahrradträger von der Anhängerkupplung abnehmen.

### *Démonter le porte-vélos*

*Ne démonter le porte-vélos qu'une fois déchargé.*

*Débrancher le connecteur à 13 broches (5) de la prise électrique du véhicule. Desserrer la manivelle (2). Dévisser la molette de fixation (D) jusqu'à ce que le levier de serrage (3) devienne mobile. Basculer le levier de serrage (3) vers le haut et vers la gauche.*

*Ouvrir l'élément de serrage par la poignée (4). Retirer le porte-vélos de l'attelage de remorque.*

---

 **mft transport systems im Internet:**

[www.mft.systems](http://www.mft.systems)

Auf unserer Webseite erhalten Sie einen Überblick über unsere TÜV-geprüften Produkte, die optimale Transportlösungen für jedermann bieten.

Stylisches Leichtgewicht oder preis-leistungsstarke Allrounder: Sämtliche mft transport systems-Produkte sind unkompliziert und komfortabel in Montage und Handhabung. Darüber hinaus garantieren sie eine hohe Sicherheit, ganz egal ob Fahrräder oder andere Lasten transportiert werden sollen.

Noch mehr Wissenswertes über die mft transport systems GmbH und ihre Produkte erfahren Sie beim Durchklicken auf [www.mft.systems](http://www.mft.systems). Wir freuen uns über Ihr Interesse!

Auf unserer Homepage finden Sie nochmals die Bedienungsanleitung zu Ihrem Produkt.

 **Site Internet de mft transport systems :**

[www.mft.systems](http://www.mft.systems)

Sur notre site Internet, vous trouverez un aperçu de nos produits certifiés par le TÜV qui offrent des solutions de transport optimales pour tout un chacun.

Objets poids plume chics ou polyvalents et économiques : tous les produits de mft transport systems sont faciles et pratiques à monter et à manipuler. En outre, ils garantissent une sécurité élevée, que ce soit pour le transport de vélos ou d'autres types de charges.

Parcourez le site [www.mft.systems](http://www.mft.systems) pour en savoir plus sur la société mft transport systems GmbH et sur ses produits. Merci pour l'intérêt que vous portez à nos produits.

Vous pouvez retrouver la notice d'utilisation de votre produit sur notre site Internet.

### Zubehör:

|  |         |
|--|---------|
| Reserveradkit                              | 8299/bl |
| Erweiterung 3. Rad                         | 8333/bl |
| Erweiterung 4. Rad                         | 8444/bl |
| Halteklammer XL<br>(bis 72 mm Durchmesser) | 8075XL  |
| Wandhalterung                              | 8999    |
| 3. Bremslicht                              | 2228    |

### Accessoires :

|   |         |
|---|---------|
| <i>Kit pour roue de secours</i>                 | 8299/bl |
| <i>Extension pour 3e vélo</i>                   | 8333/bl |
| <i>Extension pour 4e vélo</i>                   | 8444/bl |
| <i>Pince XL<br/>(jusqu'à 72 mm de diamètre)</i> | 8075XL  |
| <i>Fixation murale</i>                          | 8999    |
| <i>3e feu de stop</i>                           | 2228    |

### Ersatzteile:

|   |      |
|---|------|
| Klemmsatz (Klammer,<br>Feder, Distanzröllchen,<br>Sterngriff) | 8075 |
| Abschließbares Handrad  | 077  |
| Zugentlastungsband  | 8403 |
| Reifenhalter mit Nylonband                                    | 8018 |
| Adapterstecker 7-13   | 8029 |
| Ersatzschlüssel   | 079  |

### Pièces de rechange :

|   |      |
|---|------|
| <i>Kit de serrage (pince, ressort, 8075<br/>rouleau d'écartement,<br/>poignée étoile)</i> | 8075 |
| <i>Molette verrouillable</i>  | 077  |
| <i>Sangle de décharge de<br/>traction</i>   | 8403 |
| <i>Support de pneus avec<br/>sangles en nylon</i>   | 8018 |
| <i>Adaptateur 7-13</i>  | 8029 |
| <i>Clé de rechange</i>  | 079  |



mft transport systems GmbH  
Almarstraße 9  
74532 Ilshofen

Tél. +49 7904 / 9444 78 - 0  
Fax +49 7904 / 9444 78 - 44

[www.mft.systems](http://www.mft.systems)  
[info@mft.systems](mailto:info@mft.systems)