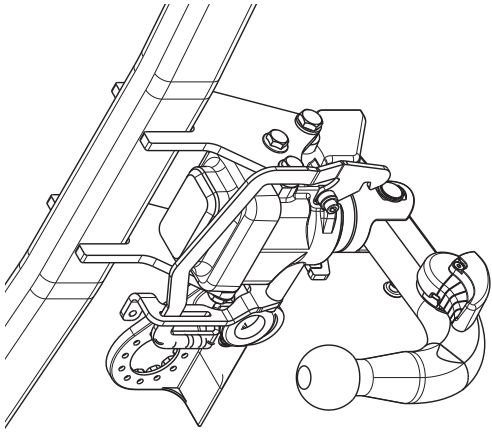

Fitting instructions

Make: BMW

5-Serie Sdn (M-Sport package)
/Touring; 2010 ->

Type: 5289



Couplingsclass: A50-X

94/20/EC

Approved

e11 00-7648

0km

+

1000km

Max. mass trailer : 2200 kg

Max. vertical load : 100 kg

kg ?

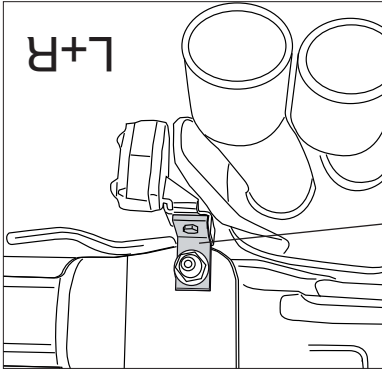
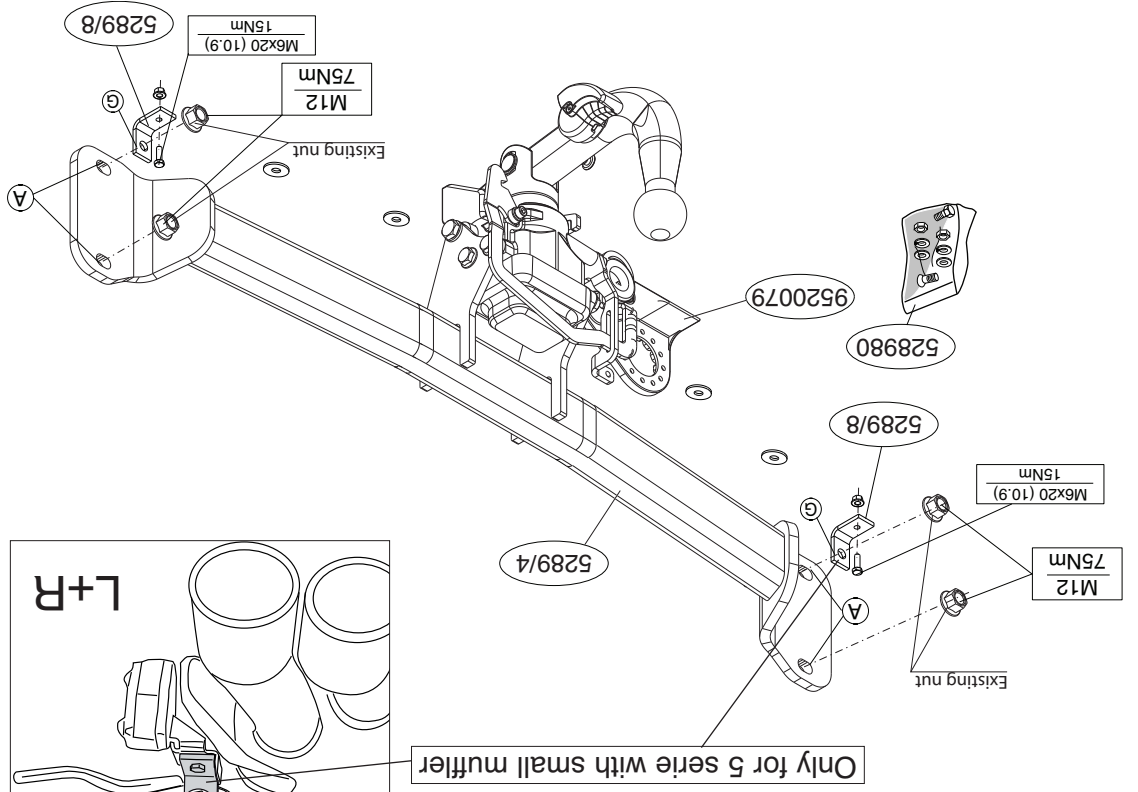
kg

kg

D-Value: 11,8 kN

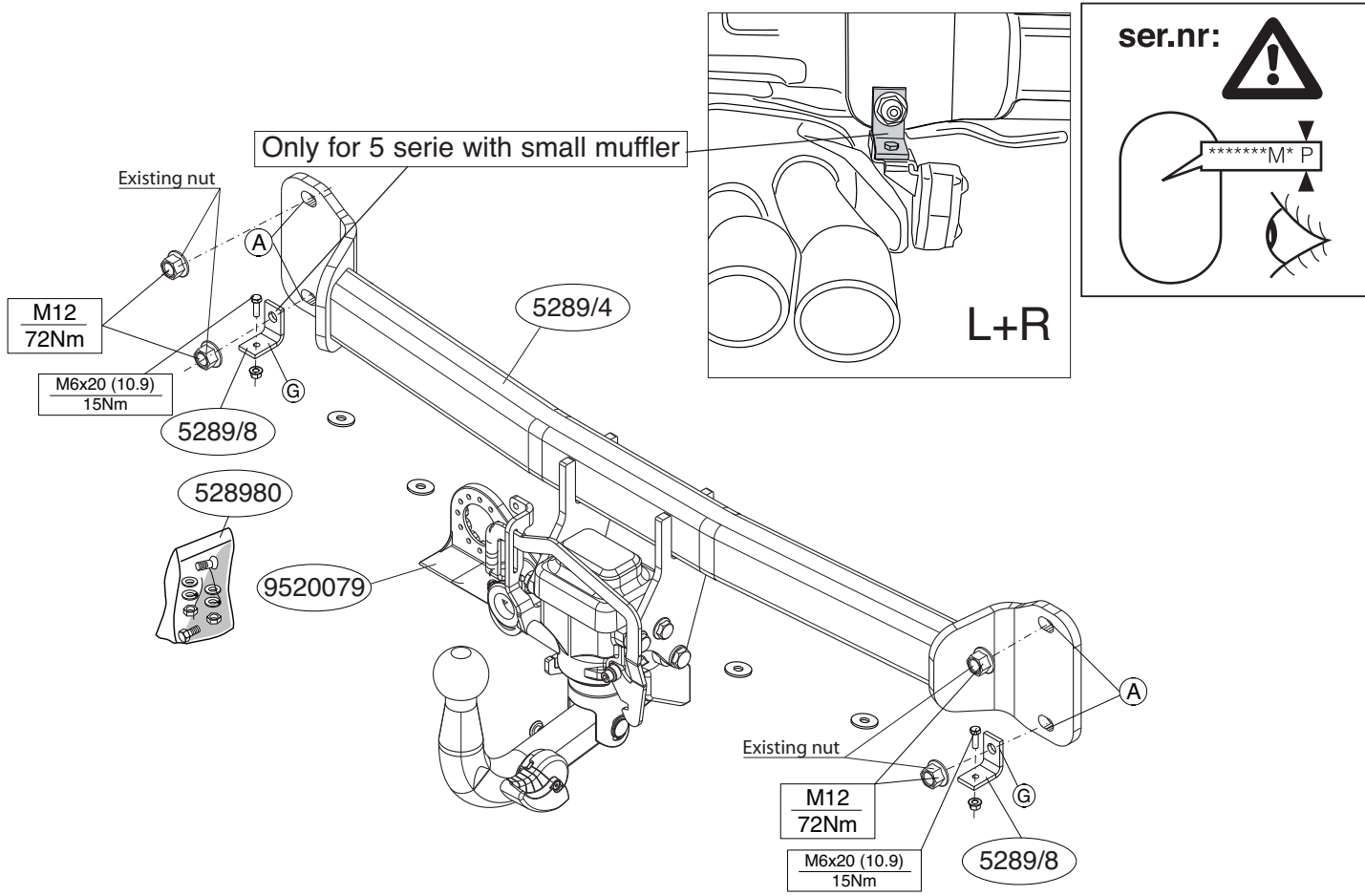
	8.8
	10.9
	8
	10

→



ser.nr: *****M*E

ser.nr: *****M*D



© 528970/28-03-2012/3

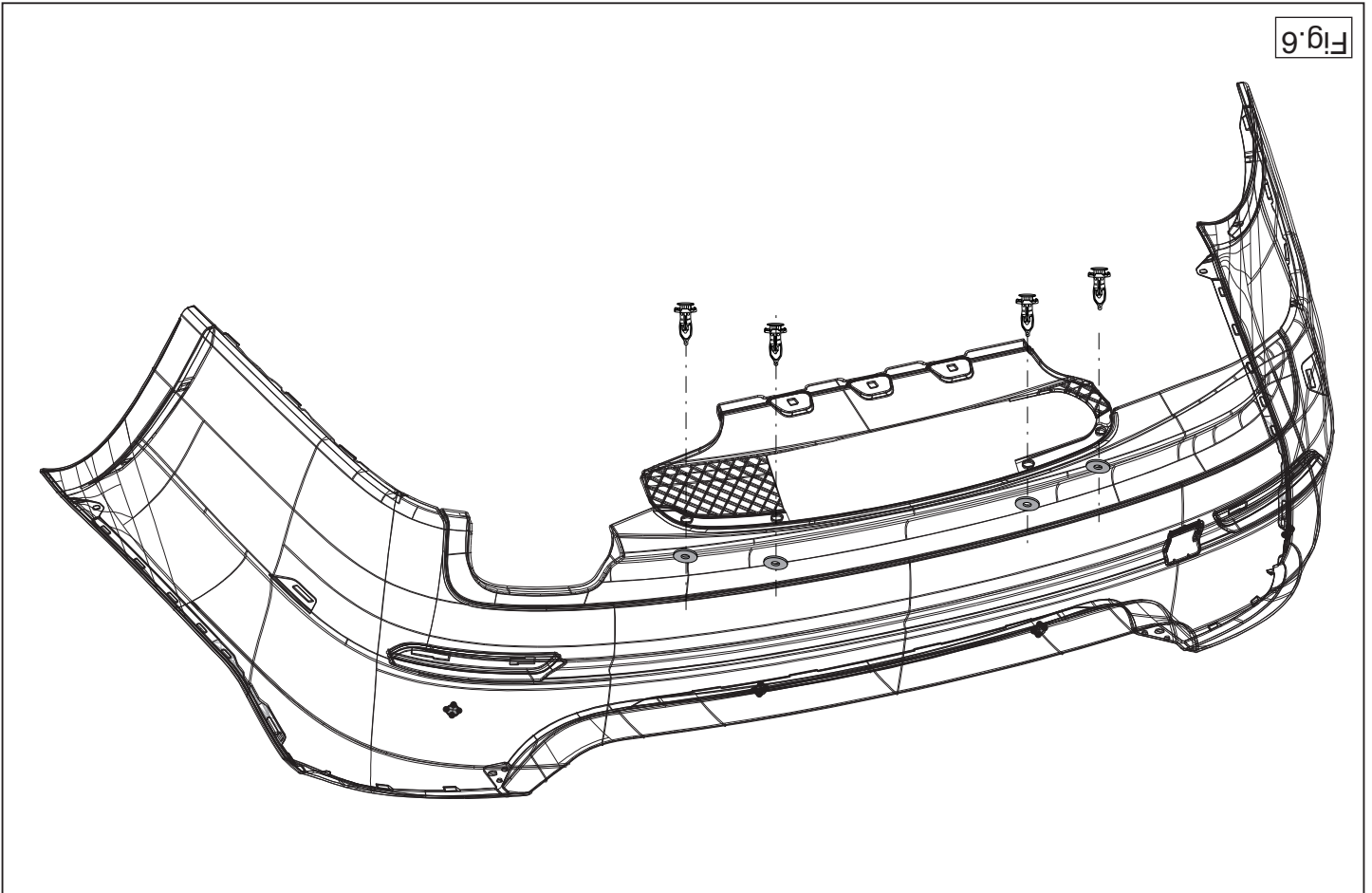


Fig.6

NL MONTAGEHANDLEIDING:

Voordat u met de montage begint dient u op het typeplaatje te kijken welke schets, in de handleiding, van toepassing is.

1. Demonteer aan de onderzijde in het midden de kunststof afdekplaat
2. Demonteer de bumper inclusief de stalen stootbalk van het voertuig, de stootbalk wordt niet meer gebruikt. Demonteer het aangegeven deel E (en F). Zie figuur 1a en 1b.
3. Zaag overeenkomstig figuur 4 en 5 het aangegeven deel uit.
4. Zaag het aangegeven deel uit de bumper met behulp van de sjaabloon. (sjaabloon op buitenzijde van bumper plaatsen).
5. Voor **Touring** voertuigen geldt: Zaag overeenkomstig figuur 2 de aangegeven delen af. Monteer deel F.
6. Zaag overeenkomstig figuur 3 een deel uit de afdekplaat.
7. Monteer het balkgedeelte op de punten A handvast.
8. Plaats steun G en bevestig deze op punt A.
9. Hang de uitlaat in de uitlaatophanging.
10. Draai alle bouten en moeren overeenkomstig schets vast.
11. Monteer de bumper.
12. Monteer aan de onderzijde in het midden de kunststof afdekplaat. Zie figuur 6.

Raadpleeg voor demontage en montage van voertuig onderdelen het werkplaats handboek.
Raadpleeg voor montage en bevestigingsmiddelen de schets.
Raadpleeg voor de bediening van het wegklopbaar kogelsysteem de bijgevoegde gebruikershandleiding.

BELANGRIJK:

- * Voor eventueel noodzakelijke aanpassing(en) "van het voertuig" dient men de dealer te raadplegen.
- * Indien op de bevestigingspunten een bitumen of anti-dreunlaag aanwezig is, dient deze verwijderd te worden.
- * Voor de max. toegestane massa, welke uw auto mag trekken, dient u uw

Before you start the fitting you must check the type plate to determine which sketch, in the fitting instruction, is applicable.

GB FITTING INSTRUCTIONS:

1. Remove the plastic cover plate in the centre on the underside.
 2. Remove the bumper and the steel buffer beam from the vehicle. The buffer beam will no longer be needed. Remove the indicated section E (and F). See figure 1a and 1b.
 3. Saw out the indicated section in accordance with figure 4 and 5. Use the template to saw out the indicated section from the bumper. (place the template on the outside of the bumper)
 5. For **Touring** drive vehicles, the following applies: Saw out the indicated sections from figure 2. Attach part F.
 6. Saw a portion out of the cover plate as shown in figure 3.
 7. Fit the member section finger-tight at points A.
 8. Position support G and attach it at points A.
 9. Hang the exhaust in the exhaust clamp.
 10. Tighten all nuts and bolts to the torque indicated in the drawing.
 11. Fit the bumper.
 12. Fit the plastic cover plate in the centre on the underside. See figure 6.
- * Thule is niet aansprakelijk voor de schade die het direct of indirect gevolg is van onjuiste montage, daaronder begrepen gebruik van niet-geschikte gereedschappen en het gebruik van andere dan de voorgeschreven montagewijze en middelen, dan wel onjuiste interpretatie van dit onderhavig montagevoorschrift.
- * Deze handleiding dient na montage bij de voertuigpapieren gevoegd te worden.
- * Verwijder "indien aanwezig" de plastic dopjes uit de puntasmoeren.
- brandstofdalingen niet worden geraakt.**
- * Bij het boren dient men er zorg voor te dragen, dat elektriciteits-, rem- en dealer te raadplegen.

For dismantling and fitting the vehicle parts, see the site handbook. For fitting instructions and attachment method, see drawing.

For details on operating the foldaway ball system consult the enclosed user instructions.

NOTE:

* Should this installation process entail the cutting of the bumper – conformation **MUST** be obtained by the installation engineer of the customer's acceptance prior to completion. Thule Towing Systems do not accept responsibility for any matters arising as a result of this miscommunication.

* **All measurements are in mm!**

* The dealer should be consulted for possible necessary adjustment(s) "of the vehicle".

* Remove the insulating material from the contact area of the fitting points.

* Consult your dealer for the maximum tolerated pull weight and ball hitch pressure of your vehicle.

* **Do not drill through electrical-, brake- or fuellines.**

* Remove (if present) the plastic caps from the spot welding nuts.

* This fitting instruction has to be enclosed in the vehicle documents after fitting the towbar.

* Thule is not liable for damage caused directly or indirectly by incorrect assembly, including the use of unsuitable tools, the use of other assembly methods and means than the ones outlined, and the incorrect interpretation of these assembly instructions.

D MONTAGEANLEITUNG:

Vor Beginn des Einbaus ist anhand der Typplakette der Anhängerkupplung festzustellen welches Bild in der Einbauanleitung maßgebend ist.

1. An der Unterseite in der Mitte die Abdeckplatte aus Kunststoff demonstrieren.
2. Die Stoßstange einschließlich des stählernen Stoßbalkens vom Fahrzeug abmontieren. Der Stoßbalken wird nicht mehr benötigt. Das angegebene Teil E (und F) abmontieren. Siehe Abbildung 1a und 1b.

3. Gemäß Abb. 4 und 5 das angegebene Teil herausschneiden.
4. Den angegebenen Teil mit Hilfe der Schablone aus der Stoßstange herausschneiden. (Schablone außen auf der Stoßstange anlegen)
5. Für **Touring** Fahrzeuge gilt: Gemäß Abb. 2 die angegebenen Teile abschneiden. Teil F wieder montieren.
6. Gemäß Abb. 3 einen Teil aus der Abdeckplatte heraussägen.
7. Den Balkenteil an den Punkten A handfest montieren.
8. Die Halterung G anlegen und bei Punkt A befestigen
9. Den Auspuff in den Auspuffgummi einhängen.
10. Alle Schrauben und Muttern gemäß den Angaben in der Abbildung festdrehen.
11. Die Stoßstange montieren.
12. An der Unterseite in der Mitte die Abdeckplatte aus Kunststoff montieren. Siehe Abbildung 6.

Für die Demontage und Montage von Fahrzeugteilen das Werkstatt-Handbuch zu Rate ziehen.

Für die Montage und die Befestigungsmittel die Skizze zu Rate ziehen.

Für die Bedienung des abklappbaren Kugelsystems die beiliegende Gebrauchsanweisung zu Rate ziehen.

HINWEISE:

* Für (eine) eventuell erforderliche Anpassung(en) "des Fahrzeugs" ist der Händler zu Rate zu ziehen.

* Im Bereich der Anlageflächen muß Unterbodenschutz, Hohlraumkonservierung (Wachs) und Antidröhnmaterial entfernt werden.

* **Vor dem Bohren prüfen, daß keine, dort eventuell vorhandene Leitungen beschädigt werden können.**

* Alle Bohrspäne entfernen und gebohrte Löcher gegen Korrosion schützen.

* Entfernen Sie "falls vorhanden", die Plastikkappen von den Punktschweißmuttern.

* Für das höchstzulässige Zuggewicht und der erlaubte Kugeldruck Ihres Fahrzeugs ist IhrHändler zu befragen.

* Die Quetschmuttern müssen nach einem späteren lösen der Muttern gegen neue ausgetauscht werden, da ansonsten die Sicherungswirkung

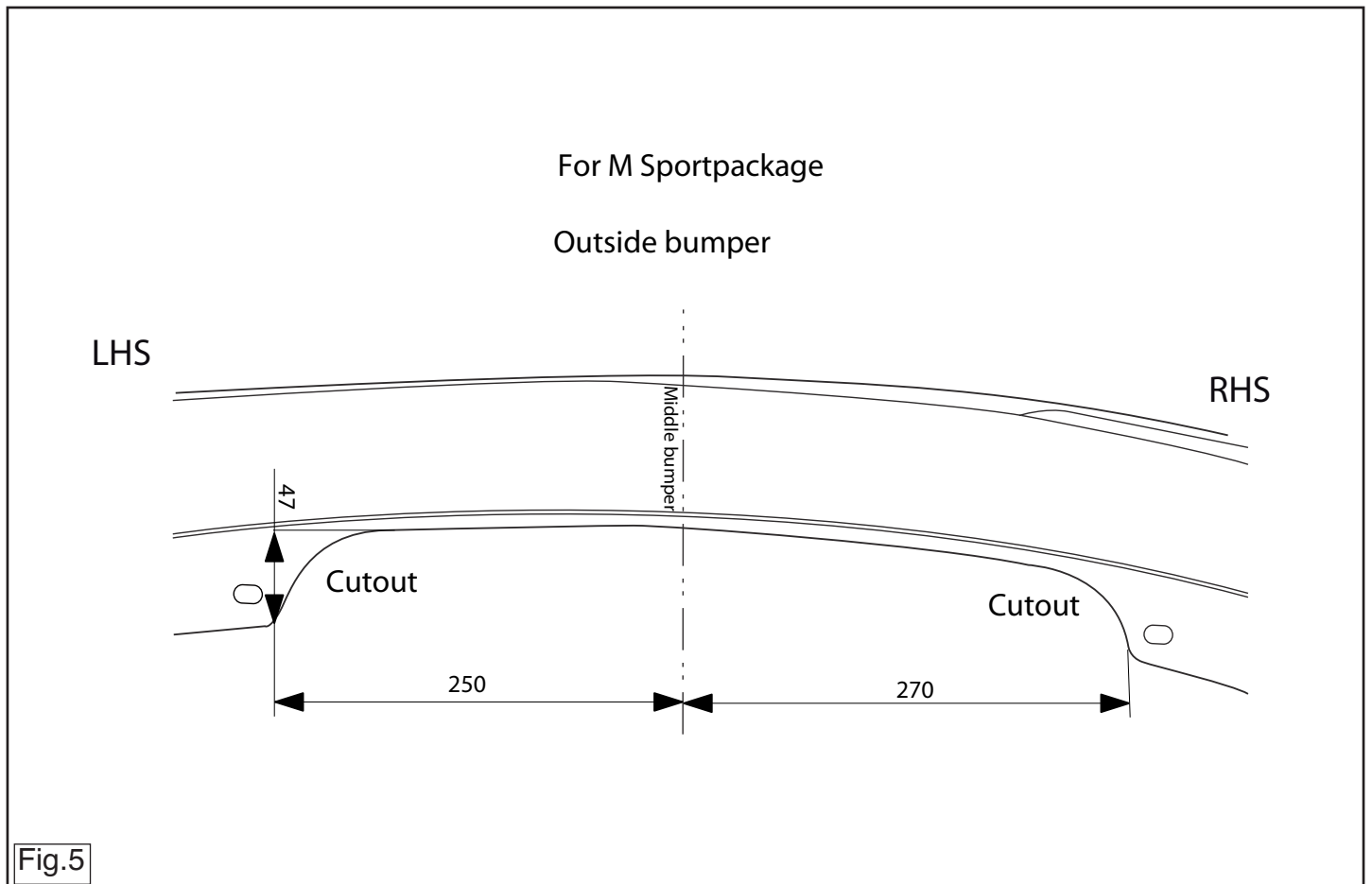
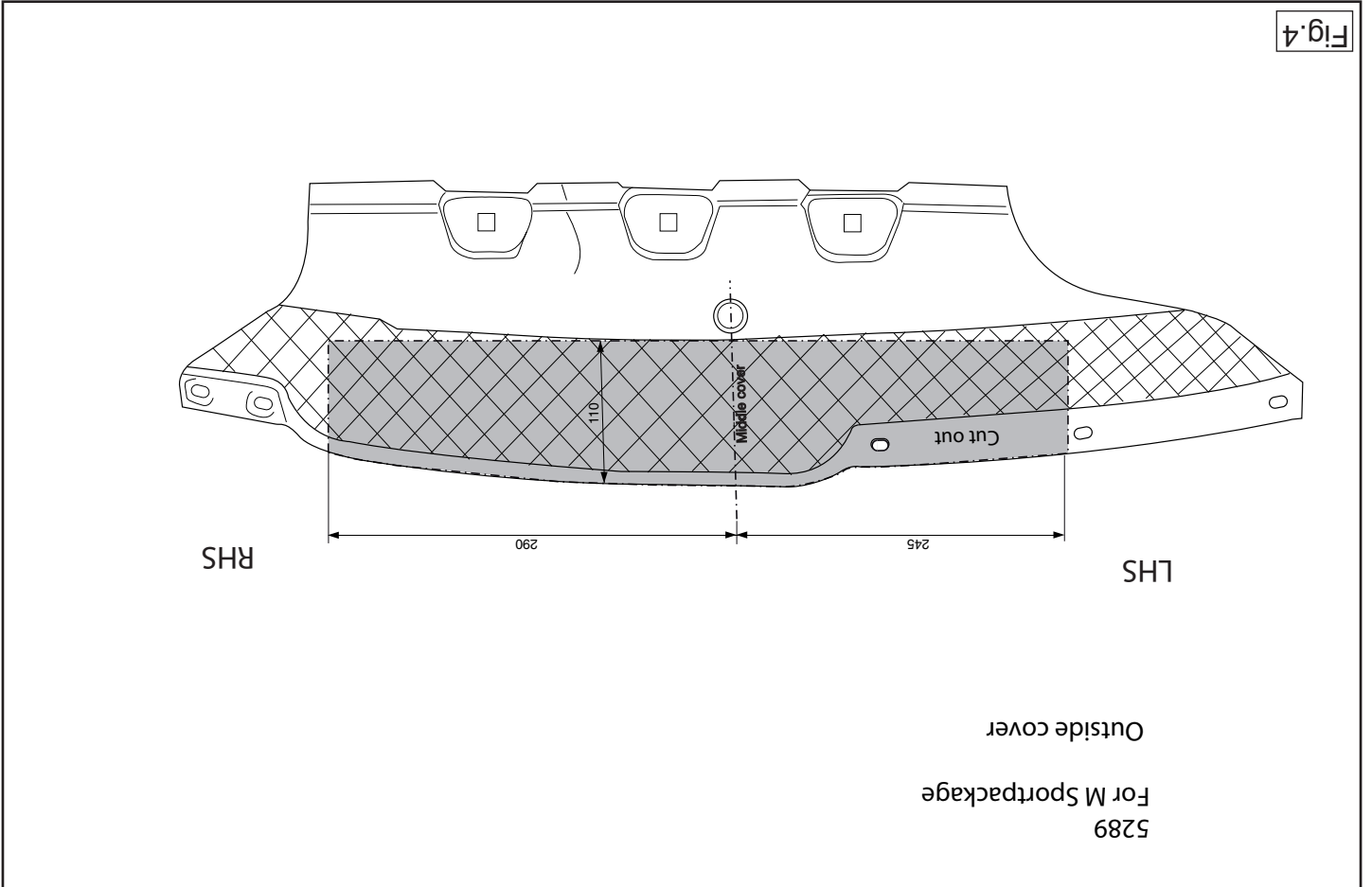


Fig.5



5289
For M Sportpackage
Outside cover

nicht mehr garantiert ist!
* Thule haftet nicht für Schäden, die als direkte oder indirekte Folge einer nicht ordnungsgemäßen Montage auftreten, darunter fallen auch die Benutzung von ungeeigneten Werkzeugen, andere als die vorgeschriebenen Montageverfahren und Montagemittel sowie eine fehlerhafte Interpretation der betreffenden Montageanweisung.

F INSTRUCTIONS DE MONTAGE:

Avant de commencer le montage veuillez vérifier la plaque signalétique de l'attelage afin de déterminer la figure correspondante dans la notice de montage.

- Démonter la plaque de recouvrement en plastique au milieu de la partie inférieure.
- Déposer le pare-chocs du véhicule y compris la traverse en acier ; la traverse ne sera plus utilisée. Déposer la partie indiquée E (et F). Voir la figure 1a et 1b.
- Scier la partie indiquée conformément à la figure 4 et 5.
- Scier la partie du pare-chocs indiquée avec le gabarit. (Placer le gabarit sur le côté extérieur du pare-chocs).
- Pour les **Touring** à quatre roues motrices: Découper les parties indiquées conformément à la figure 2. Monter la partie F.
- Scier une partie de la plaque de protection conformément à la figure 3.
- Monter la partie barre sur les points A en serrant à la main.
- Positionner le support G et le fixer à l'emplacement point A.
- Serrer tous les boulons et écrous conformément au schéma.
- Mettre en place le pare-chocs.
- Monter la plaque de recouvrement en plastique au milieu de la partie inférieure. Voir la figure 6.

Pour le montage et le démontage des pièces du véhicule, consulter la notice du fabricant.
Consulter le croquis pour voir le montage et les moyens de fixation.
Pour la commande de la rotule rabattable, consulter le mode d'emploi joint.

S MONTERINGSANVISNINGAR:

- Före du startar monteringen måste du kontrollera typskylten för att kunna bedöma vilken skiss i monteringsanvisningen som skall användas.**
- Ta bort plasttäckplattan mitt på undersidan.
 - Demontera stötfångaren inklusive stötranden av stål från fordonet, stötranden förfaller. Demontera ut de angivna delarna E (och F). Se figur 1a och 1b.
 - Såga ut de angivna delarna enligt figur 4 och 5.
 - Såga ut den angivna delen ur stötfångaren med hjälp av schablonen. (Placera schablonen mot stötfångarens utsida).
 - För **Touring** fordon gäller följande: Zaag overeenkomstig figur 2 de aangegeven delen af. Fäst del F.
 - Såga ut en del av täckplaten enligt figur 3.
 - Fäst balkdelen vid punkterna A, men dra bara åt med händerna.
 - Positionera stöd G och montera det vid punkt A.
- REMARKUE:**
- * Pour un/des adaptations indispensables sur le véhicule, veuillez consulter le concessionnaire.
 - * Enlever la couche de bitume ou d'anti-tremblement qui recouvre éventuellement les points de fixation.
 - * Pour connaître le poids de traction maximum et le poids en fiche sur la rotule autorisée du véhicule, veuillez consulter votre concessionnaire.
 - * Veiller en perçant à ne pas endommager les conduites de électrique, de frein et de carburant.
 - * Retirer "si présents" les embouts en plastique des écrous de soudure par point.
 - * Cette notice de montage doit être convenue à bord du véhicule après montage de l'attelage.
 - * Thule décline toute responsabilité pour les dommages qui pourraient directement ou indirectement résulter d'un montage incorrect, y compris l'utilisation d'outils inappropriés et l'utilisation d'un mode d'emploi et de moyens autres que ceux prescrits, ou bien résulter d'une interprétation inexacte des présentes instructions de montage.

9. Häng avgasröret i gummifästet.
10. Momentdrag alla skruvar och muttrar enligt figuren.
11. Montera stötfångaren.
12. Montera plasttäckplattan mitt på undersidan. Se figur 6.

Se verkstadshandboken för demontering och montering av fordonets delar.

Se skissen för montering och monteringsmaterial.

Se den medföljande bruksanvisningen för information om användning av det vikbara dragkrokssystemet.

OBS:

- * Kontakta återförsäljaren om fordonet eventuellt bör modifieras.
- * Om det finns ett bitumen- eller stötdämpande lager vid kontaktytor skall detta avlägsnas.
- * Kontakta din återförsäljare för ditt fordon's max. dragvikt och tillåtna kultryck.
- * Vid borring skall man se till att elektrisk-, broms- och bränsleledningarna inte skadas.
- * Avlägsna de små plastlocken - om dessa finns - från punktsvetsmuttrarna.
- * Efter att draget är monterat, placera monteringsanvisningen tillsammans med bilens övriga dokument.
- * Thule är inte ansvariga för skada som orsakats direkt eller indirekt av felaktig montering, inklusive användning av olämpliga verktyg, andra monteringsmetoder och processer än de som beskrivs, samt felaktig tolkning av dessa monteringsinstruktioner.

DK MONTAGEVEJLEDNING:

For at vælge rigtigt spændingsmoment, er det vigtigt at aflæse serienummeret på typepladen, for at kunne vælge hvilket af de medsendte diagrammer der skal anvendes.

1. Demonter kunststof dækkepladen midt på undersiden.
2. Demonter kofangeren, inklusive køretøjets stålstedbjælke. Denne bli-

ver overflødig. Demonter den markerede del E (og F) ud. Se fig. 1a og 1b.

3. Sav den markerede del ud ifølge figur.4 og 5.
4. Sav den angivne del ud af kofangeren ved hjælp af skabelonen (skabelonen anbringes på ydersiden af kofangeren).
5. For **Touring** køretøjer gælder følgende: Sav de markerede dele ud ifølge figur 2. Monter del F.
6. Sav et stykke ud af dækpladen ifølge figur 3.
7. Monter bjælkedelen håndfast på punkterne A.
8. Anbring støtten G og monter denne ved punkterne A.
9. Colgar el tubo de escape en la goma del tubo de escape.
10. Spænd alle bolte og møtrikker ifølge tegning.
11. Monter kofangeren.
12. Monter kunststof dækkepladen midt på undersiden. Se fig. 6.

Rådfør for demontering og montage af dele til køretøjet arbejdspladshåndbogen.

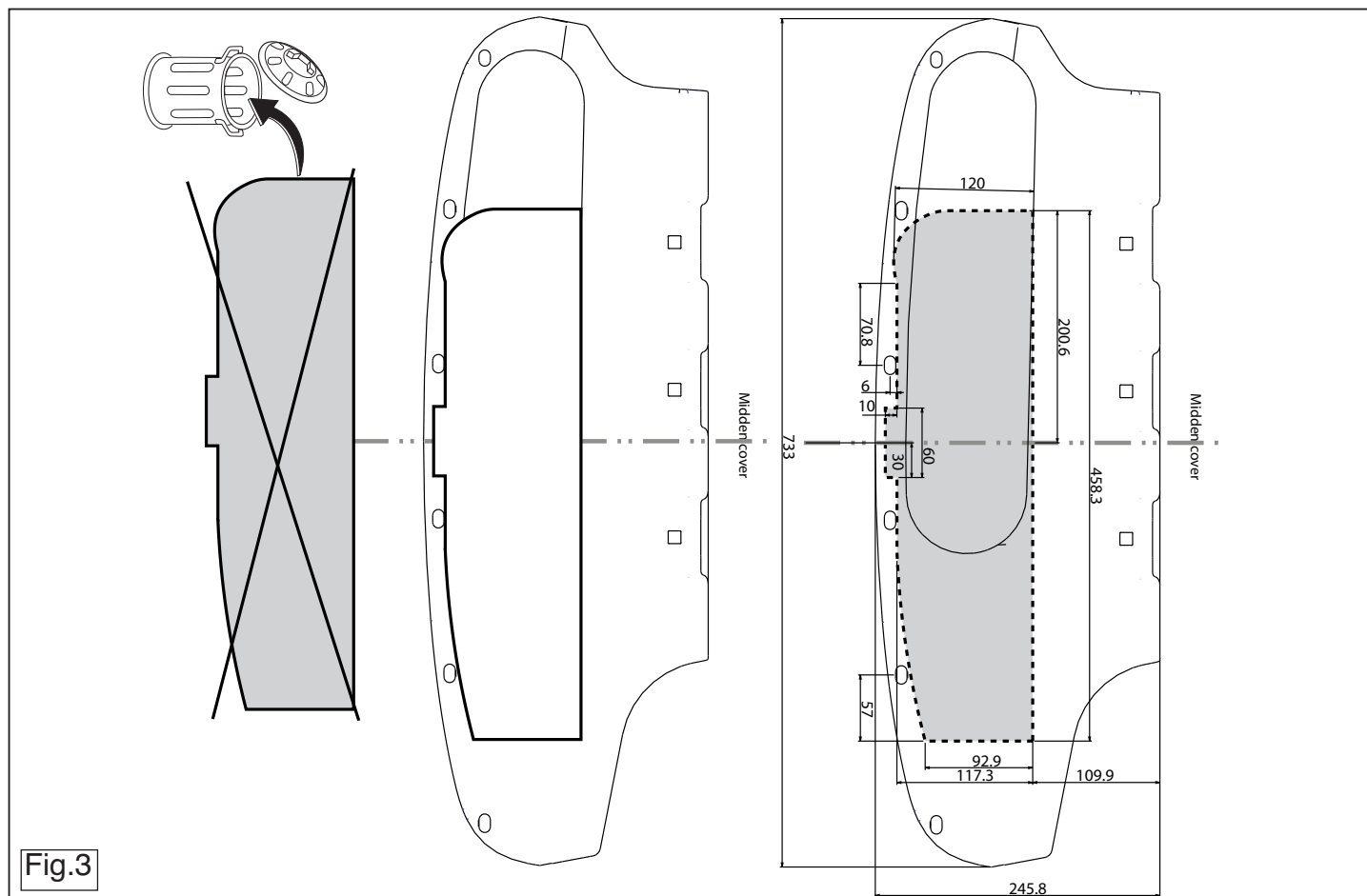
Rådfør for montage og montage midler skitsen.

Se betjeningen af det vækklappelige kuglesystem i den vedlagte brugervejledning.

BEMÆRK:

- * Kontakt forhandleren i forbindelse med eventuelle påkrævede ændring(er) på køretøjet.
- * Undervognsbehandlingen skal fjernes de steder hvor trækket ligger an mod bilen.
- * Kontakt Deres forhandler for oplysninger om den maksimale trækraft og det tilladte kugletryk.
- * **Vær forsigtig ikke at bore i ledninger-,bremse eller benzinslange**
- * Fjern plasticpropperne "om de findes" fra de punktsvetsede møtrikker.
- * Thule er ikke ansvarlig for skade der direkte eller indirekte er forårsaget af forkert montage, herunder også iberegnet brug af forkert værktøj og anvendelse af anden montage metode og andre montage midler end de foreskrevne samt fejltolkning af den medfølgende montagevejledning.
- * DENNE MONTERINGSVEJLEDNING SKAL MEDBRINGES VED SYN.

© 528970/28-03-2012/7



© 528970/28-03-2012/16

Only Touring

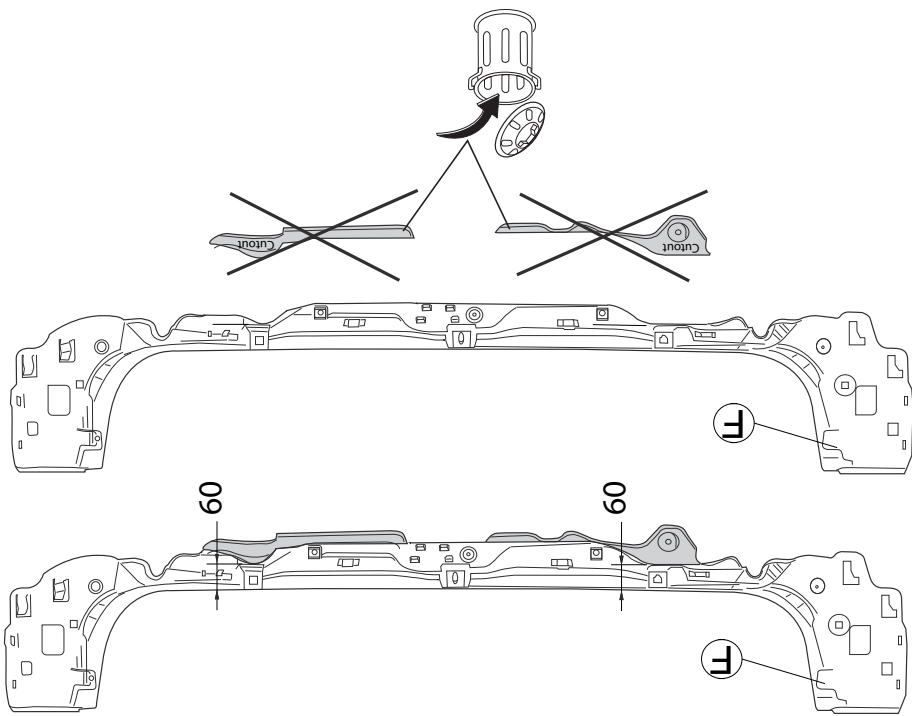


Fig.2

INSTRUCCIONES DE MONTAJE:

Antes de comenzar el montaje por favor, verifique la placa descriptiva del enganche con el fin de determinar la figura correspondiente en la reseña de montaje.

1. Desmontar el cubrejuntas de plástico del medio en la parte inferior.
2. Desmontar el parabarroes inclusive el tope de acero del vehículo, el tope no se vuelve a utilizar. Desmontar la sección E (y F) indicada. Véase la figura 1a y 1b.
3. Corte la sección indicada según se muestra en la figura 4 y 5.
4. Serrar la parte indicada del parabarroes con ayuda de la plantilla. (instalar la plantilla en el lado exterior del parabarroes).
5. Para los vehículos **Touring** se hará lo siguiente: Corte las secciones indicadas en la figura 2. Monte la parte F.
6. Serrar una parte de la cubierta de acuerdo con la figura 3.
7. Coloque la sección viga apretada a mano en los puntos A.
8. Coloque el soporte G y asegúralo en los puntos A.
9. Coloque el tubo de escape en la goma del tubo de escape.
10. Apretar todos los tornillos y tuercas de acuerdo con los puntos del gráfico.
11. Montar el parabarroes.
12. Coloque el cubrejuntas de plástico del medio en la parte inferior. Véase la figura 6.

Consultar para el desmontaje y montaje de piezas del vehículo el manual de instalación de taller.

Consultar el croquis para el montaje y medios de fijación. Para detalles sobre el funcionamiento del sistema de bola plegable consulte las instrucciones de usuario incluidas.

N.B.:
* Para (una) eventual(es) adaptación(es) 'del vehículo' consúltese al concesionario.
* Si en los puntos de fijación hay una capa de betún o anti-choque hay que quitarla.

* Consulte a su concesionario para el peso máximo de tracción y la presión de la bola admitida de su vehículo.

* **No aguijerear cable de eléctrico, tubos de freno o gasolina**

* Retirar, si presentes, los capuchones de plástico de las tuercas de soldadura por punto.

* Guarde estas instrucciones junto a la documentación del vehículo después del montaje del enganche.

* Thule no se responsabiliza por daños causados, directa o indirectamente, por un montaje incorrecto, incluyendo el uso de herramientas inadecuadas, por el uso de métodos de montaje y medios distintos a los indicados y por la interpretación incorrecta de estas instrucciones de montaje.

ISTRUZIONI PER IL MONTAGGIO:

Prima di iniziare il montaggio verificare la terghetta per determinare quale disegno, presente nelle istruzioni, è applicabile.

1. Smontare la piastra di copertura sotto al centro.
2. Smontare il paraurti e la barra d'acciaio dal veicolo; la barra in acciaio non dovrà più essere montata. Smontare via la parte indicata E (ed F). Vedi figura 1a e 1b.
3. Segare via la parte indicata in figura 4 e 5.
4. Con l'ausilio della sagoma, segare via dal paraurti la parte indicata. (posizionare la sagoma sul lato esterno del paraurti).
5. Per i veicoli **Touring** vale quanto segue: Segare via le parti indicate in figura 2. Montare la parte F.
6. Segare via una parte del pannello di copertura, come indicato in figura 3.
7. Fissare manualmente la traversa in corrispondenza dei punti A.
8. Posizionare il sostegno G e fissarlo in corrispondenza del punto A.
9. Inserire il tubo di scarico nel sostegno in gomma.
10. Serrare tutti i dadi e bulloni alle coppie di serraggio indicate nel disegno.
11. Montare il paraurti.
12. Montare la piastra di copertura sotto al centro. Vedi figura 6.

Per lo smontaggio ed il montaggio dei componenti del veicolo consultare il manuale tecnico dell'officina.

Consultare il disegno per il montaggio ed i dispositivi di fissaggio.

Per l'uso del sistema a sfera pieghevole si rimanda al manuale d'uso allegato.

N.B.:

- * Per eventuali necessari adattamenti "del veicolo" si consiglia di consultare il fornitore.
- * Rimuovere lo strato di materiale isolante dai punti d'attacco.
- * Per il peso complessivo trainabile della Vostra vettura, consultate il Vostro rivenditore autorizzato.
- * **Praticando i fori, prestare attenzione a non danneggiare i cavi elettrici, i cavi del freno e i condotti del carburante.**
- * Rimuovere, se presenti, i coperchietti in plastica dai dadi di saldatura per punto.
- * Questa istruzione di montaggio deve essere allegata ai documenti del veicolo dopo l'installazione del gancio.
- * Thule non può essere ritenuta responsabile per eventuali danni direttamente o indirettamente dovuti ad un errato montaggio, intendendo con ciò anche l'uso di attrezzi non idonei e l'uso di metodi e mezzi di montaggio diversi da quelli prescritti, nonché all'errata interpretazione delle seguenti istruzioni di montaggio.

PL INSTRUKCJA MONTAŻU:

Przed rozpoczęciem montażu należy sprawdzić tabliczkę znamionową, żeby ustalić, który z szablonów znajdujących się w instrukcji montażowej należy wykorzystać.

1. Zdemontować od spodu w części środkowej płytę osłonową z tworzywa sztucznego.
2. Zdemontować z pojazdu zderzak wraz ze stalową belką zderzakową, belka zderzakowa nie będzie ponownie używana. Zdemontować zgodnie z wskazanymi odcinkami E (i F). Patrz rysunek 1a i 1b.
3. Wypilować zgodnie z rysunkiem 4 i 5 wskazany odcinek.
4. Wypilować wskazany odcinek zderzaka korzystając z szablonu.

(szablon umieścić na zewnętrznej stronie zderzaka).

5. Dla pojazdów **Touring** obowiązuje: Wypilować zgodnie z rysunkiem 2 zaznaczone odcinki. Zamontować odcinek F.
6. Wypilować zgodnie z rysunkiem 3 część z płyty pokrywowej.
7. Wprowadzić element ręcznie do oporu w punktach A.
8. Umieścić wspornik G i umocować go w punktach A.
9. Zawiesić rurę wydechową w gumowym zawieszaniu
10. Dokręcić wszystkie śruby i nakrętki zgodnie z rysunkiem.
11. Zamontować zderzak.
12. Zamontować od spodu w części środkowej płytę osłonową z tworzywa sztucznego. Patrz rysunek 6.

Co do montażu i montowania części pojazdu zapoznać się z podręcznikiem warsztatowym.

Co do montażu i środków montażowych zapoznać się ze schematem. Zapoznać się z załączoną instrukcją dla użytkownika co do obsługi systemu składanej kuli.

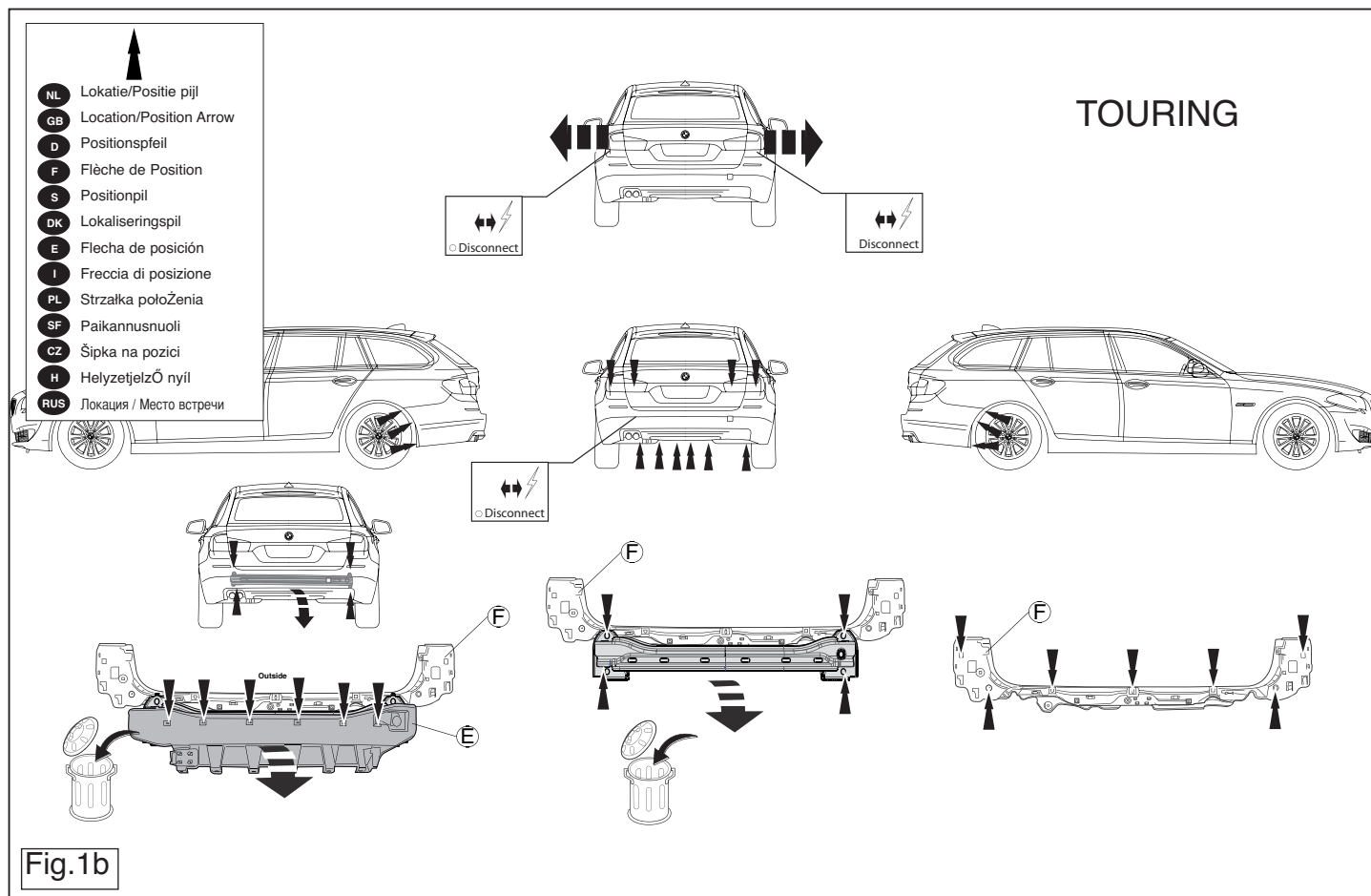
Wskazówki:

- Po przejechaniu 1000 km dokręcić wszystkie elementy skręcane.
- **Podczas ewentualnych odwiertów upewnić się czy w pobliżu nie znajdują się przewody instalacji elektrycznej, przewody hydrauliczne lub przewody paliwowe.**
- Wszystkie ubytki powłoki lakierniczej zabezpieczyć przed korozją.
- Należy wyjąć ewentualne plastikowe zaślepki w punktach przyspawanych nakrętek.
- Stosować nakrętki oraz śruby gatunkowe dostarczone w komplecie.
- Utrzymywać kulę w czystości, oraz pamiętać o regularnym jej smarowaniu.
- Hak holowniczy zarejestrować w stacji diagnostycznej.

Zastosowanie się do powyższych wskazań gwarantuje Państwu bezpieczeństwo, niezawodność i sprawność naszego wyrobu przez cały okres jego użytkowania.

* Firma Thule nie ponosi odpowiedzialności za straty poniesione pośrednio lub bezpośrednio na skutek niewłaściwego montażu, w tym użycia

© 528970/28-03-2012/9



© 528970/28-03-2012/14

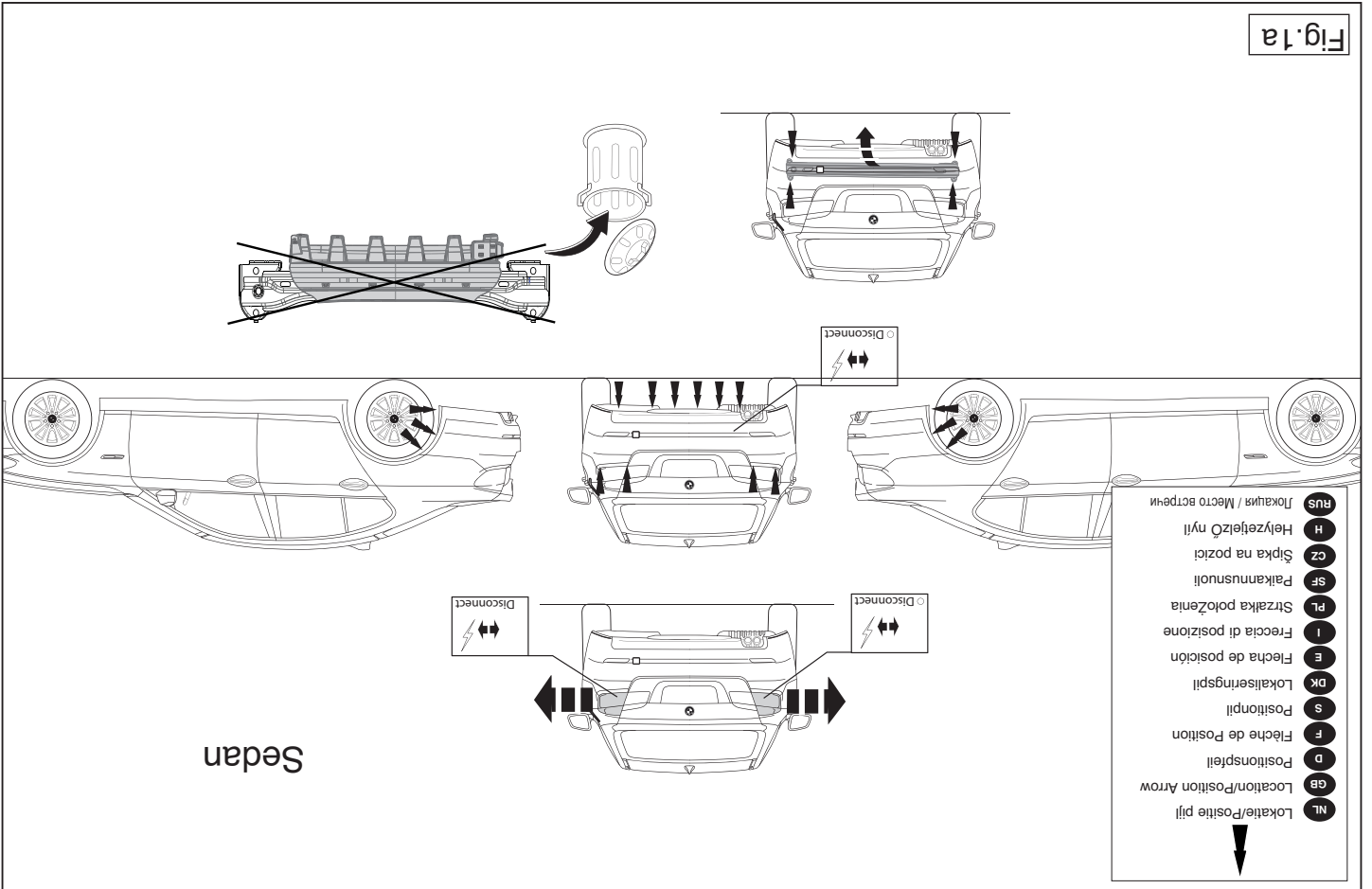


Fig. 1a

niewłaściwych narzędzi i sposobów montażu niezgodnych z instrukcją, oraz niezastosowanie się do treści instrukcji!

SF

ASENNUSOHJEET:

Ennen asennusta, selvitä tyyppikivestä, mikä asennusohjeen piirros koskee kyseistä autoa

1. Irrota alapuolen keskitokhodasta/keskikokhotaan muovipeitelevy.
2. Irrota ajoneuvosta puskuri sekä teräksinen iskunvaimenninpaikki, iskunvaimenninpaikkia ei enää käytetä. Irrota merkitty osa E (ja F). Ks. kuva 1a ja 1b.
3. Sahaa merkitty osa irti kuvan 4 ja 5 mukaisesti.
4. Sahaa merkitty osa puskurista sablonin avulla. (asetta sabloni puskuriin ulkopuolelle)
5. Koskee ajoneuvoja **Touring**:Sahaa merkityt osat irti kuvan 2 mukaisesti. Kiinnitä osa F.
6. Sahaa irti osa peitelevystä kuvan 3 osoittamalla tavalla.
7. Kiinnitä palkkiosa löyhästi kohtiin A.
8. Aseta kannatin G ja kiinnitä se kohtiin A.
9. Ripusta pakoputki pakoputken kannattimeen.
10. Kiristä kaikki puilit ja mutterit piirroksen mukaisesti.
11. Kiinnitä puskuri.
12. Kiinnitä alapuolen keskitokhodasta/keskikokhotaan muovipeitelevy. Ks. kuva 6.

Ajoneuvon osien purkamis- ja asennusohjeet, ks. tyyppikalla käytetty käsitelmä kirjaa.

Asennus- ja kiinnitysohjeet, ks. piirros.

Käännettävän kuulajärjestelmän käyttö, ks. ohjeiden käyttöopas.

TÄRKEÄÄ:

- * "Ajoneuvoa" koskevasta mahdollisesta tarpeellisesta sovellutuksesta/sovellutuksista on kysyttävä neuvoa jälleennyjältä.
- * Mikäli kiinnityskohdissa on bitumi- tai tärnäestokerros, se on poistettava.
- * Auton vetämää sallittua enimmäiskuormitusta on tiedusteltava jälleennyjältä.

CZ POKYNY K MONTÁŽI: **Před instalací je nutno zkontrolovat typový štítek, abyste zjistili, který nářves v pokynech pro instalaci máte použít.**

Před demontáží a montáží částí vozidla konzultujte montážní příručku. Montážní pokyny a metoda připevnění dle nářtu.

1. Odstraňte nárazník o ocelovou nosník nárazníku z vozidla. Nosník nárazníku již nebudete potřebovat. Odstraňte označenou část E (a F). Viz schéma 1a a 1b.
3. Vyřzněte označenou část podle obrázku 4 a 5.
4. Použijte šablonu k odřezání označené části nárazníku. (umístěte šablonu zvenku nárazníku)
5. Pro vozidla s **Touring** platí následující: Vyřzněte označené části z obrázku 2. Připevněte část F.
6. Odřizněte část krycí destičky dle schématu 3.
7. Namontujte nosník a dotáhněte rukou v bodech A.
8. Umístěte vzpěru G a připevněte ji v bodech A.
9. Zaveďte výfuk do výfukové svorky.
10. Utáhněte všechny matice a šrouby krouživou silou uvedenou ve výkrese.
11. Připevněte nárazník.
12. Připevněte plastovou krycí destičku uprostřed a zespod. Viz schéma 6.

Podrobnosti ohledně provozu sklopného systému koule tažného zařízení viz příložené pokyny pro uživatele.

DŮLEŽITÉ

- * Pokud je potřeba provést na voze úpravy, obraťte se na svého prodejce.
- * Pokud je místo montáže opatřeno asfaltovým nátěrem nebo vrstvou nátěru snižující hluk, odstraňte je.
- * Pro informaci o maximálním nákladu povoleném k tažení se obraťte na svého prodejce.
- * **Při vrtání dbejte zvýšené pozornosti, zejména co se týče elektrických, brzdových a palivových kontaktů.**
- * Pokud jsou na maticích bodového svařování plastová víčka, odstraňte je.
- * Po montáži uschovejte tento manuál k ostatním dokladům vozidla.
- * Společnost Thule neodpovídá za přímé ani nepřímé škody způsobené nesprávnou montáží, včetně použití nevhodných nástrojů, použití jiných metod montáže a prostředků než uvedených a nesprávným pochopením těchto pokynů k montáži.

H SZERELÉSI ÚTMUTATÓ:

Mielőtt rögzítené az eszközt, ellenőrizze a típustáblát, hogy a rögzítési útmutató alapján melyik ábra alkalmazandó.

1. Távolítsa el a műanyag fedlapot az alsó rész közepére.
2. Távolítsa el a járműről az ütközőt és az acél ütközőrudat. Az ütközőrúdra már nem lesz szükség. Távolítsa a jelzett részt E (és F). Lásd az ábrát 1a és 1b.
3. Fűrészsel vágja ki a jelzett részt a 4 és 5 ábrának megfelelően
4. Használja a sablont a feltüntetett cikk kifűrészeléséhez az ütközőből. (helyezze a sablont az ütköző külső részére)
5. **Touring** járművek esetén a tegye a következőt: Fűrészsel vágja ki a jelzett részeket a 2. ábra szerint. Csatolja az A-val alkatrészt F.
6. Fűrészseljen ki egy darabot a fedőlappból a 3. ábrán feltüntetett módon.
7. Szerelje a tartórészt erősen az A pontokra!
8. Helyezze el az G támasztékot és illessze a A pontokhoz.
9. Függeszse a kipufogót a kipufogógumira.

1. Снять пластмассовую закрывающую пластину снизу в середине.
2. Снять бампер вместе со стальным буферным брусом автомобиля; буферный брус больше не понадобится. Снять обозначенную часть E (и F). См. рисунок 1a и 1b.
3. Выпилить обозначенную часть, как указано на рис. 4 и 5.
4. Выпилить указанную часть из бампера при помощи шаблона. (Нанести шаблон на наружную сторону бампера.)
5. Для автомобилей **Touring**: Отпилить обозначенные части, как указано на рис. 2. на рис. 2. Закрепить деталь F.
6. Выпилить часть из закрывающей пластины, как указано на рис. 3.
7. Закрепить брус в точках А, слегка затянув гайки.
8. Подвесить выхлопную трубу в подвеску.
9. Поставить кронштейн G и прикрепить его в точках А.
10. Затянуть все болты и гайки в соответствии со значениями, указанными на рисунке.
11. Установить бампер.
12. Установить пластмассовую закрывающую пластину снизу в середине. См. рисунок 6.

Для инструкций по снятию и установке деталей автомобиля, обращайтесь к руководству для работников гаражей.

Информацию о монтаже и средствах крепления вы найдете в схеме.

Для инструкций по использованию отводного крюка с шаром, обращайтесь к прилагаемому руководству по эксплуатации.

ВНИМАНИЕ:

- * Если потребуются изменения конструкции транспортного средства, следует посоветоваться с дилером автомобиля.
- * Если в точках крепления имеется слой битума или противозащумовой материал, его следует удалить.
- * Сведения о максимально допустимой массе буксируемого прицепа Вы можете получить у дилера автомобиля.
- * При сверлении следите за тем, чтобы не задеть электропроводку и линии тормозной цепи и подачи горячего.
- * Удалите (если они имеются) пластмассовые затычки из приваренных гаек.
- * После монтажа крюка следует хранить настоящее руководство в комплекте с

10. Szorítsa be az összes anyát és csavart a rajzon feltüntetett csavarónyomatékig.

11. Helyezze fel az ütközőt.

12. Helyezze fel a műanyag fedlapot az alsó rész közepére. Lásd az ábrát 6.

A szétszerelés és a jármű alkatrészek összeillesztése érdekében, lásd a munkahelyi kézikönyvet.

Az összeillesztési utasítás és a csatlakozási eljárás érdekében, lásd a rajzot.

A kihajtható golyós rendszer kezelésével kapcsolatos részleteket lásd a mellékelt kezelési útmutatóban.

FONTOS

- * Amennyiben a gépkocsin módosításra van szükség, kérjünk felvilágosítást kereskedőnk től.
- * Amennyiben a csatlakozási pontok bitumennel, vagy zajcsökkentő anyaggal van bevonva, ezeket távolítsuk el.
- * A jármű által maximálisan vontatható megengedett teher mértékéről tájékozódjunk kereskedőnknél.
- * **Fűrés során ügyeljünk arra, hogy elkerüljük az elektromos, a fék- és az üzemanyag-vezetékeket.**
- * Amennyiben ponthegesztéssel rögzített anyakkal találkozunk, vegyük le róluk a műanyag sapkát.
- * A felszerelés után az útmutatót elrizzük a gépjármű papírjaival együtt.
- * A Thule nem vállal felelősséget a nem megfelelő szerelésből közvetlen vagy közvetett módon következő károkért. Ez vonatkozik a nem megfelelő szerszámok használatára, a leirtaktól eltérő módszerek és eszközök alkalmazására, valamint a szerelési útmutató téves értelmezésére.

RUS

РУКОВОДСТВО ДЛЯ МОНТАЖА:

Перед тем, как начинать монтаж, требуется проверить табличку с типом изделия для того, чтобы определить какую именно из иллюстраций в инструкции по установке нужно использовать.

технической документацией автомобиля.

- * Фирма Thule не отвечает за ущерб, являющийся прямым или косвенным следствием неправильного монтажа, в том числе использования неподходящих инструментов и применения иного способа монтажа или других средств, чем предписано в инструкции, либо неправильного истолкования настоящей инструкции по монтажу.