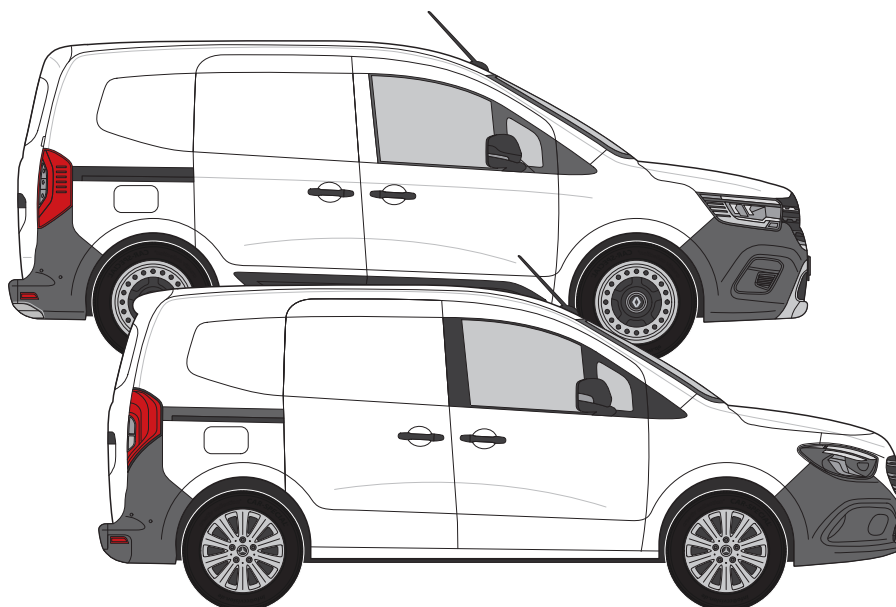
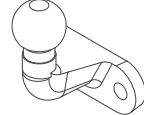
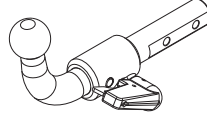
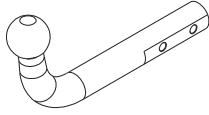


Renault Kangoo (2021-)
Mercedes-Benz Citan (2021-)



R55

Renault Kangoo (2021-)
Mercedes-Benz Citan (2021-)



TowCar enganches **aragon**

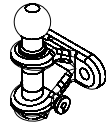
E₉ APPROVALNUMBER: 55R-01 2561 D-VALUE: 9,1 kN
 TYPE: RNL093 CLASS: A50-X MAX.VERT.LOAD: 111 kg

TowCar enganches **aragon**

E₉ APPROVALNUMBER: 55R-01 2561 D-VALUE: 9,1 kN
 TYPE: RNL093 CLASS: A50-X MAX.VERT.LOAD: 111 kg

TowCar enganches **aragon**

E₉ APPROVALNUMBER: 55R-01 2561 D-VALUE: 9,1 kN
 TYPE: RNL093 CLASS: A50-X MAX.VERT.LOAD: 111 kg



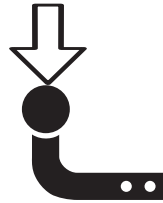
TowCar enganches **aragon**

E₉ APPROVALNUMBER: 55R-01 2561 D-VALUE: 9,1 kN
 TYPE: RNL093 CLASS: A50-X MAX.VERT.LOAD: 111 kg

D = 9,1 kN



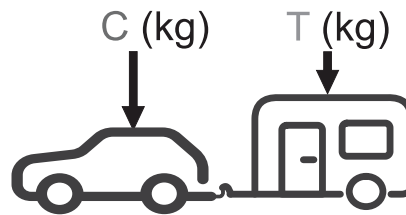
S = 111 kg



*T 1500 Kg



N/m	8,8	10,9	12,9
M6	10	15	18
M8	24	36	42
M10	51	75	87
M12	87	130	147
M14	138	198	231
M16	200	289	341

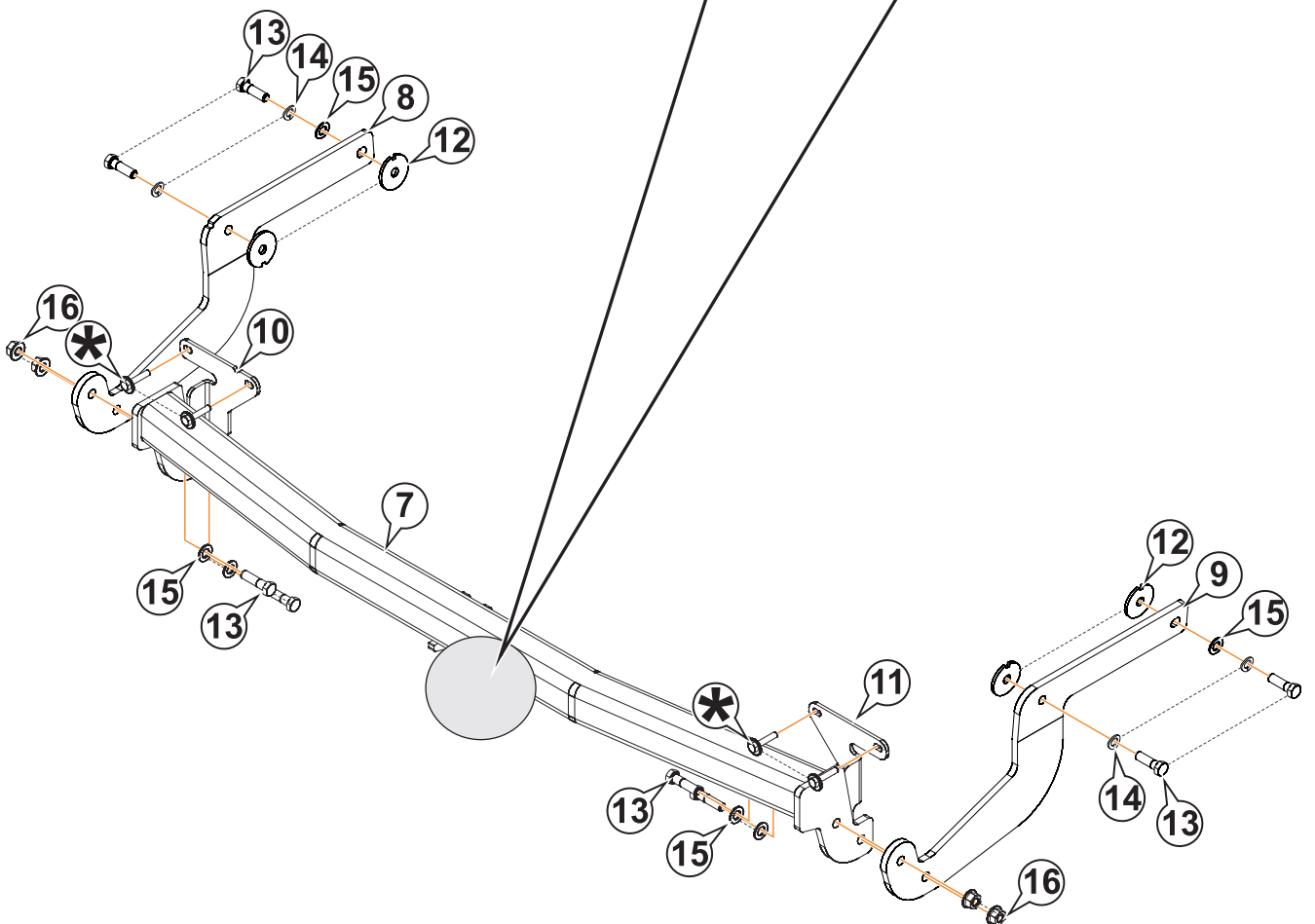
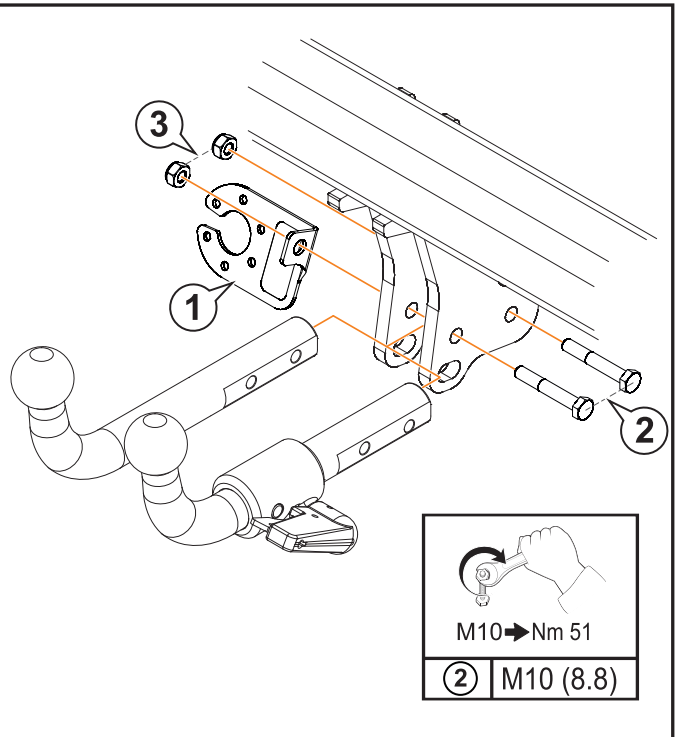
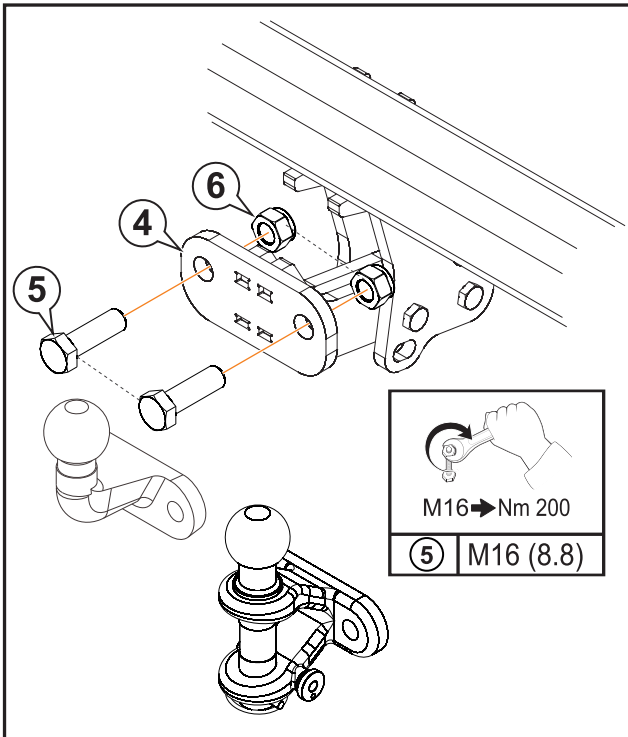


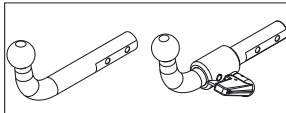
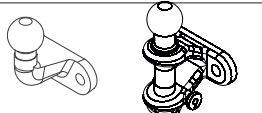

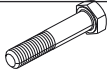

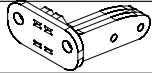
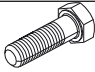


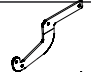
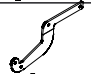



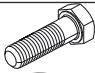


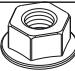
$g = 9,81 \text{ m/s}^2$

$$D \geq \frac{T \cdot C}{T + C} \cdot \frac{g}{1000} \text{ (kN)}$$

$$T \leq \frac{C \cdot D \cdot 1000}{(C \cdot g) - (1000 \cdot D)} \text{ (kg)}$$

*El MMR (T) puede variar dependiendo del vehículo.

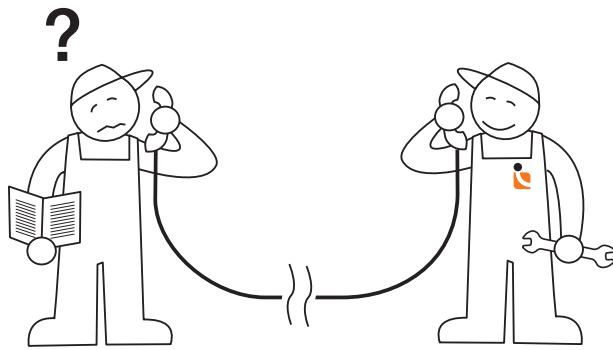


				
1		AEV0005	1	1
2		M10x65 DIN 931 (8.8)	2	2
3		M10 DIN 980	2	2
4		C5218CC60		1
5		M16x1,5x50 DIN 961 (8.8)		2
6		M16x1,5 DIN 985		2
7		C5218EA60	1	1
8		C5218EA22	1	1
9		C5218EA21	1	1
10		C5218EA26	1	1
11		C5218EA25	1	1
12		C5218EA23	4	4
13		M12x45 DIN 933 (8.8)	8	8
14		Ø12 DIN 128A	4	4
15		Ø12 DIN 125	6	6
16		M12 DIN 6923	4	4

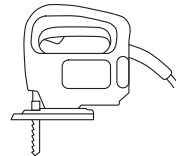
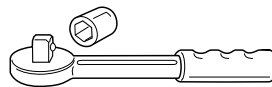
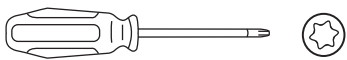
1



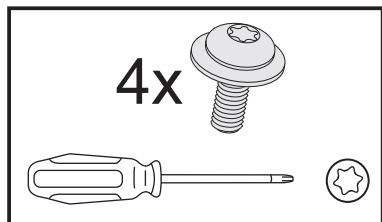
5 min.



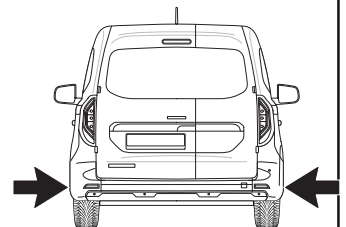
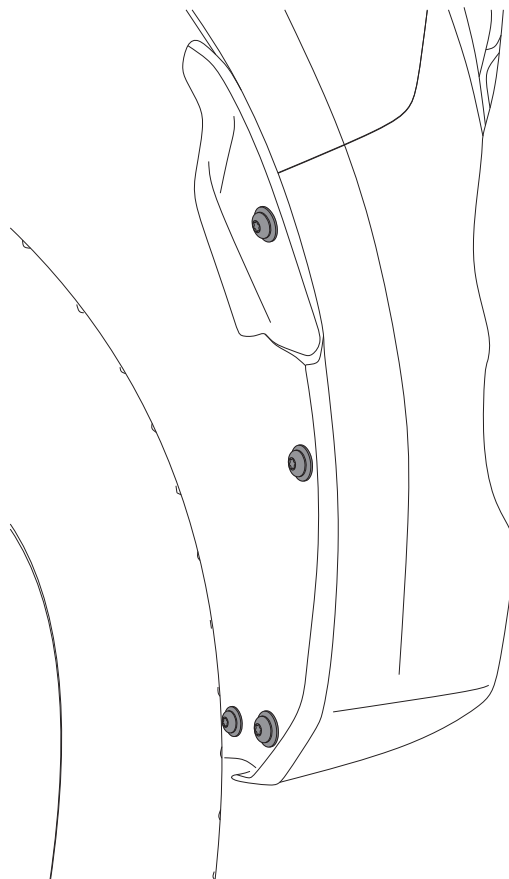
Tel.: (+34) 976 457 130



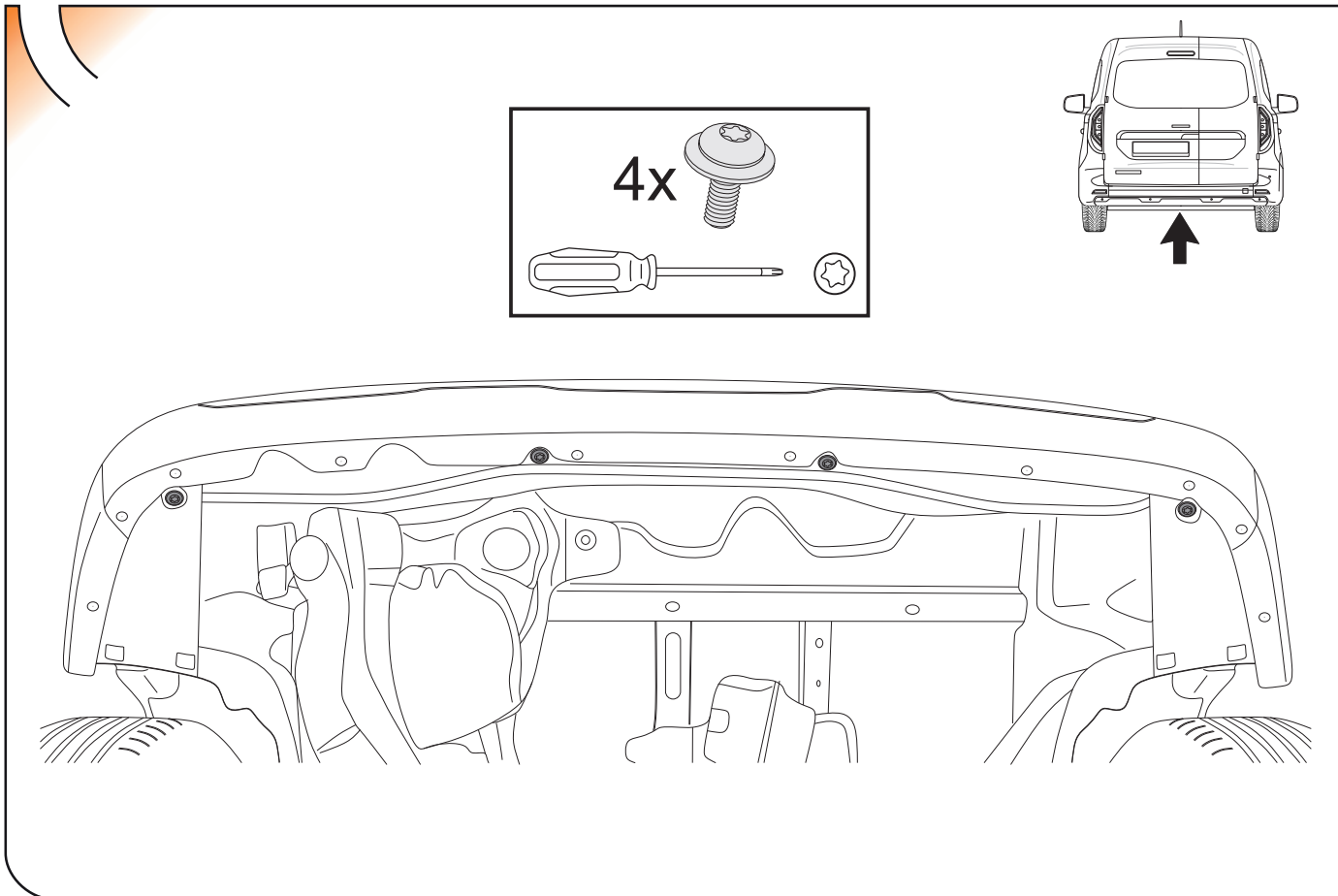
2



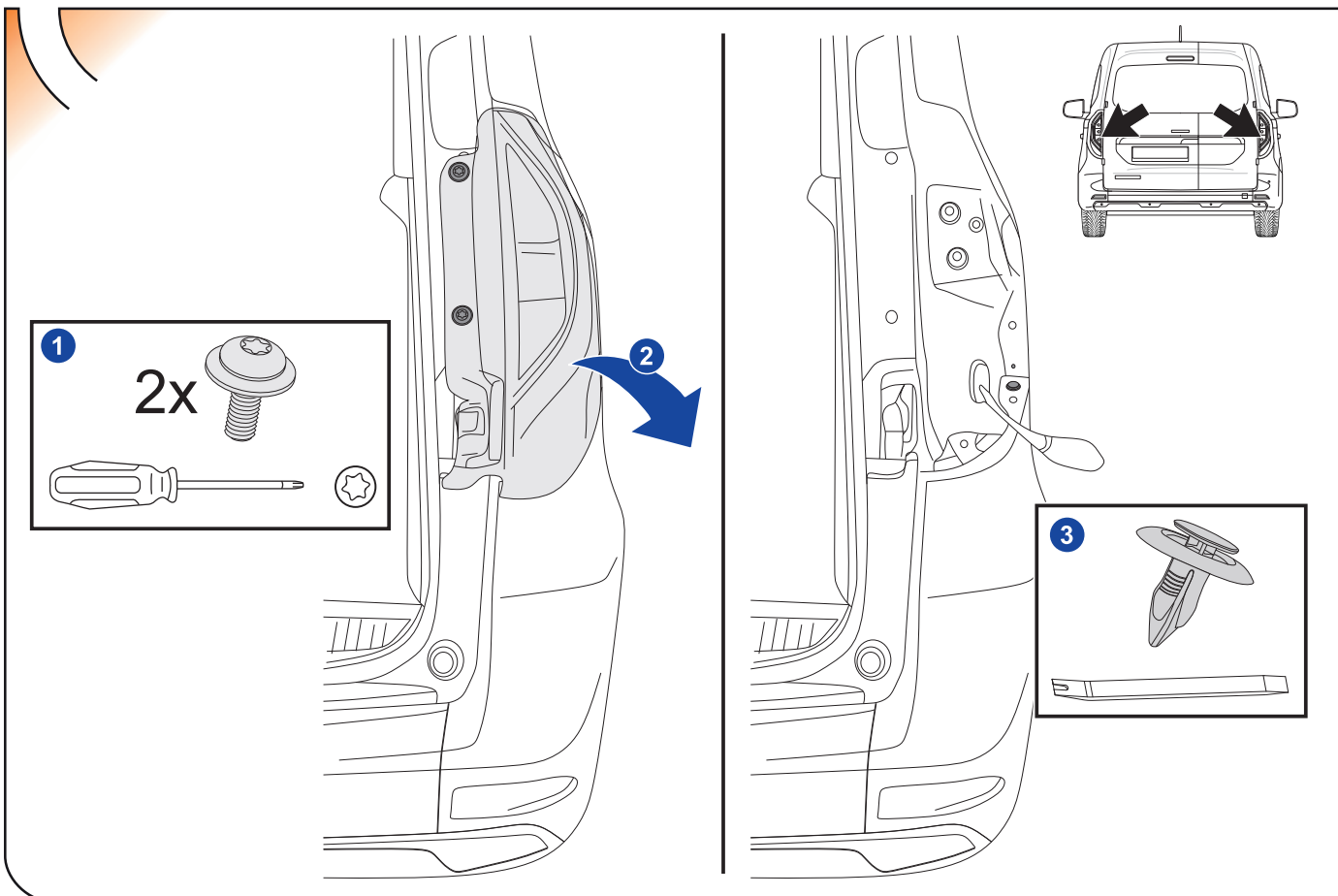
4x



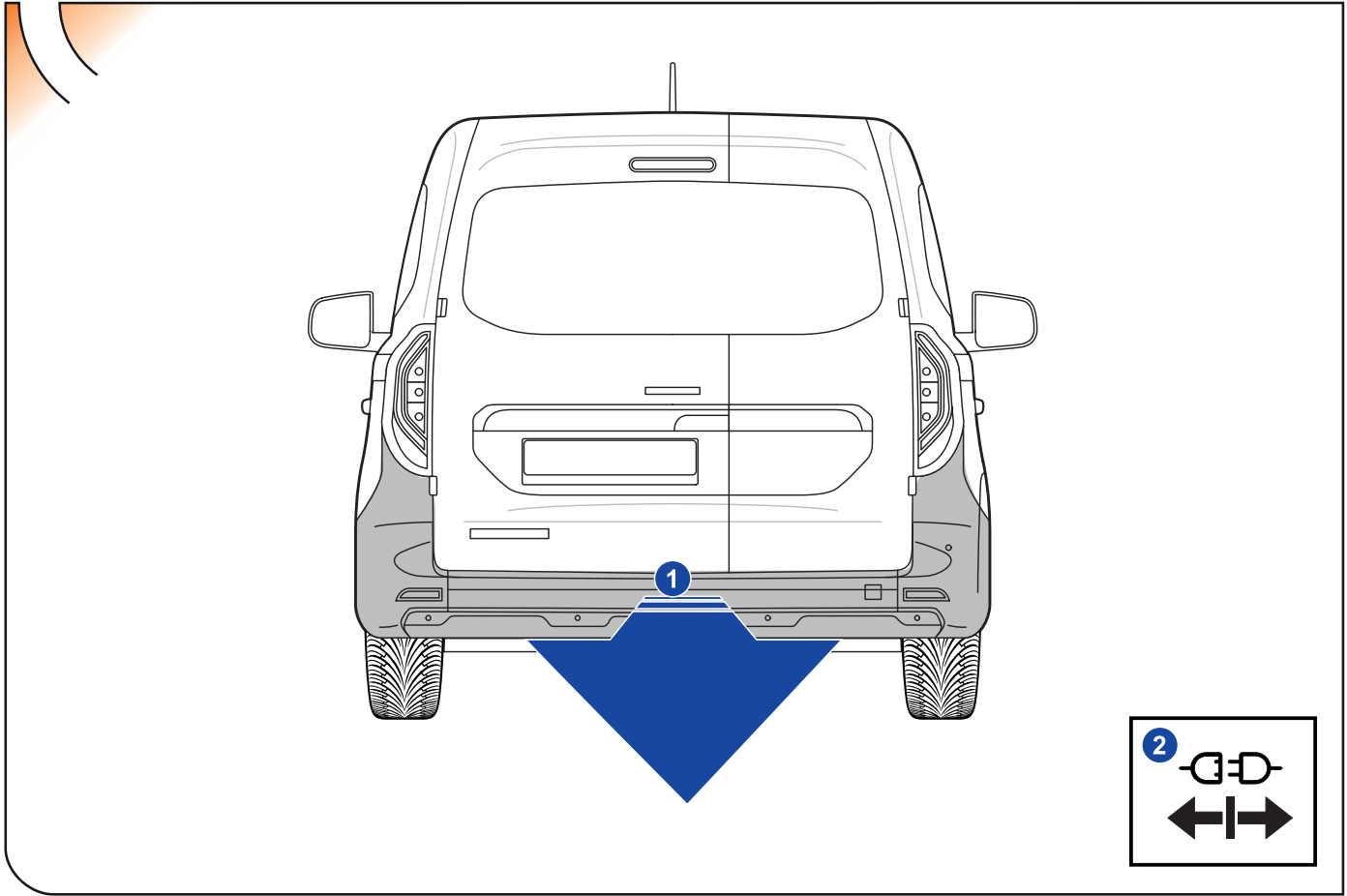
3



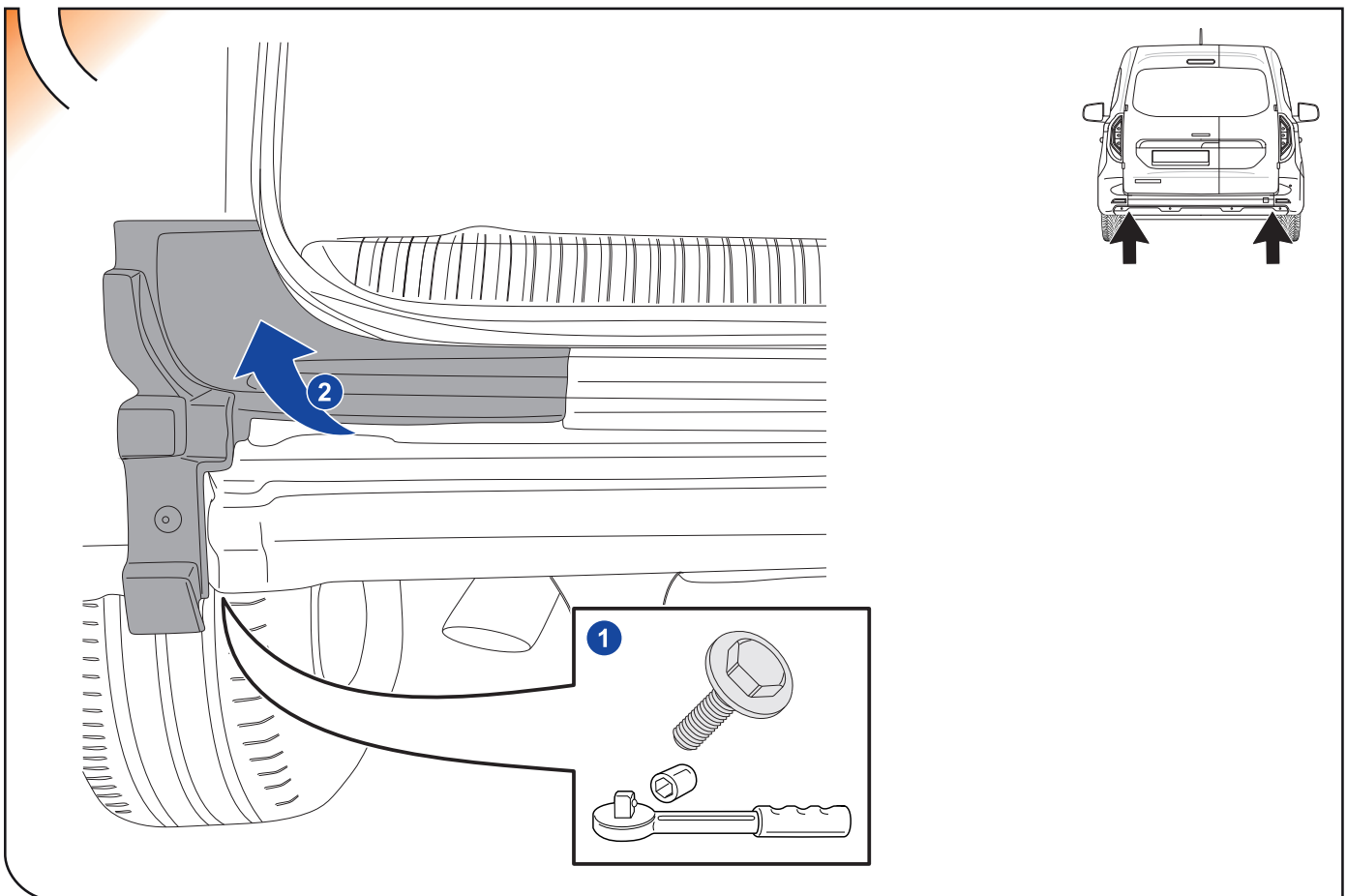
4



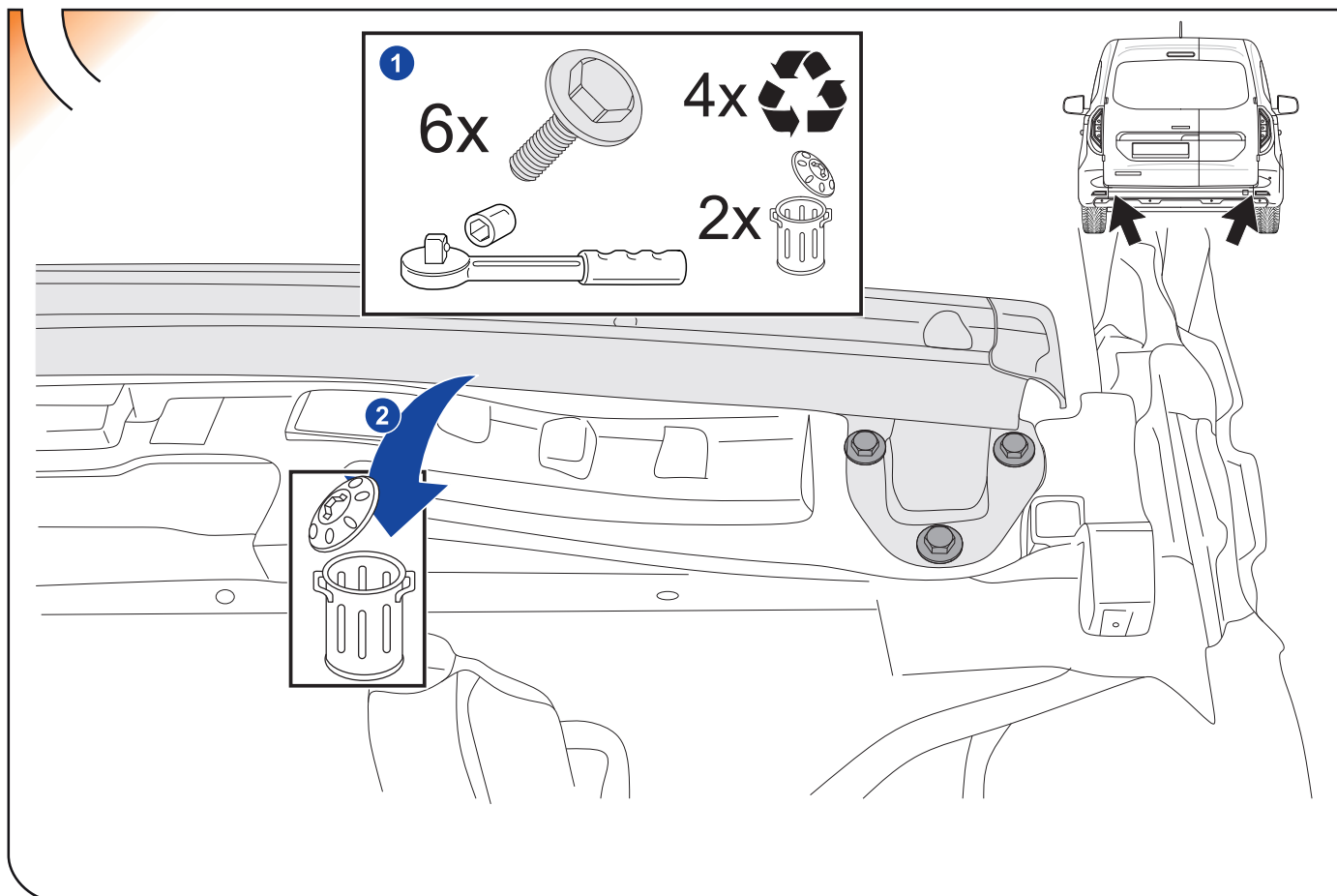
5



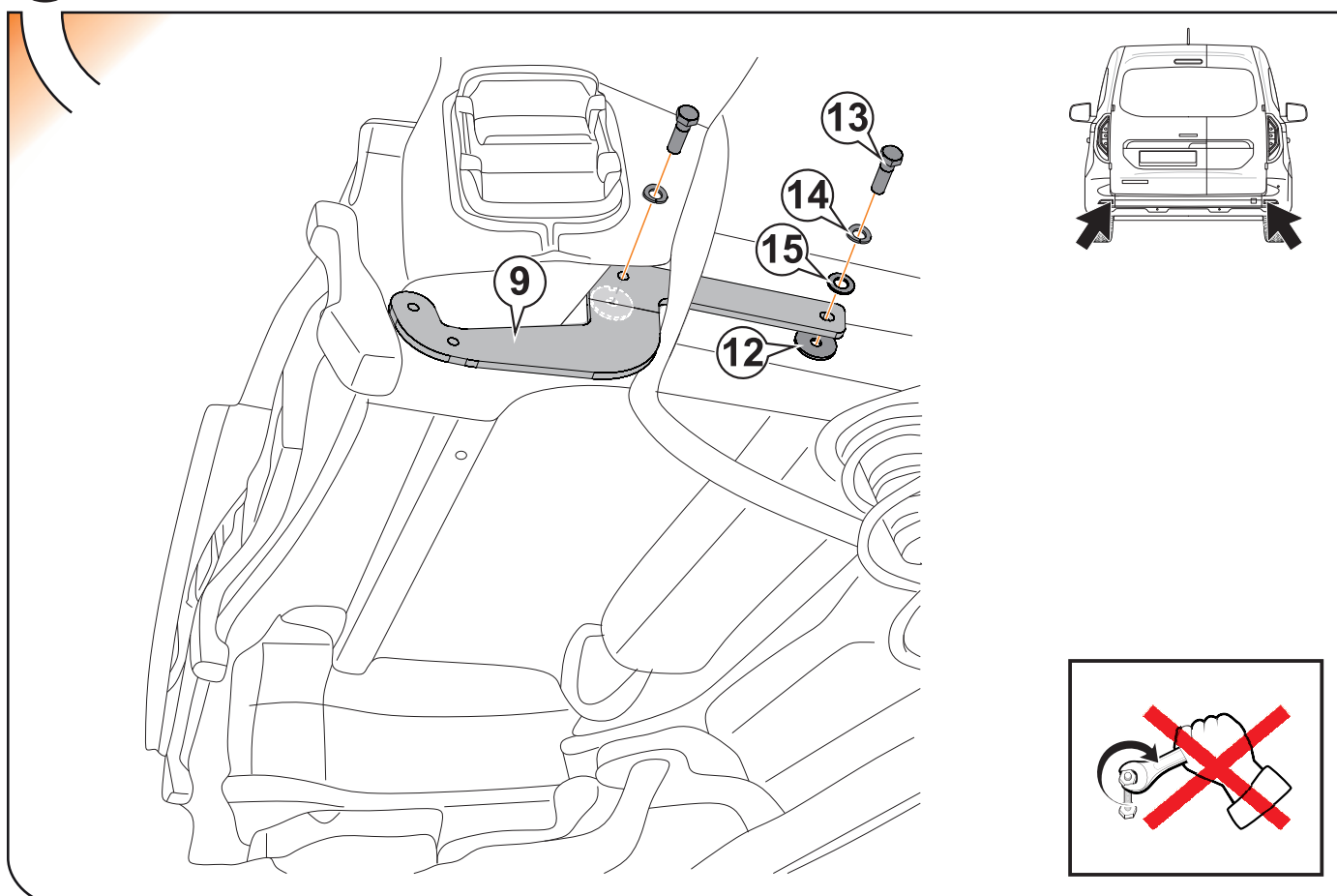
6



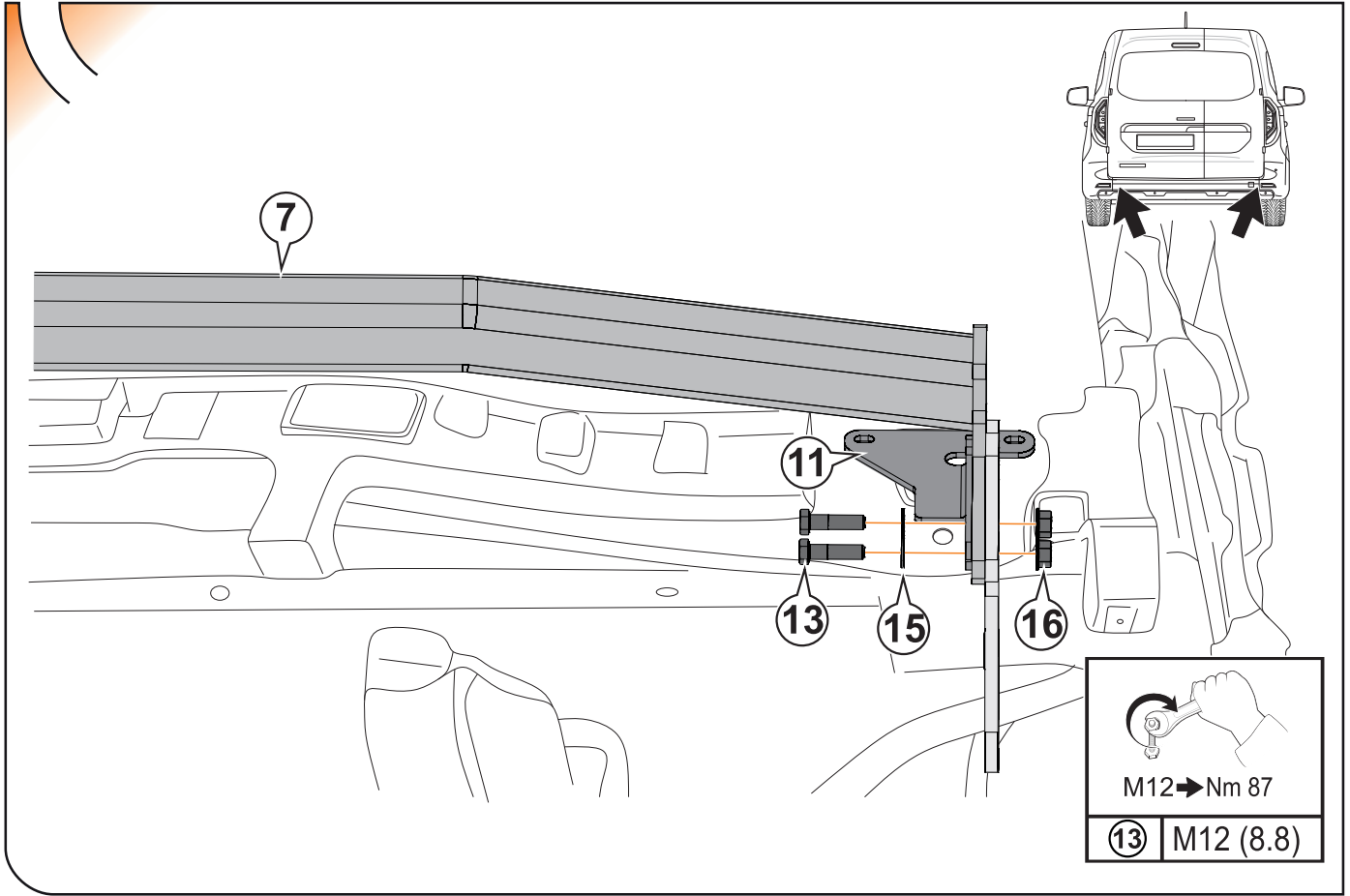
7



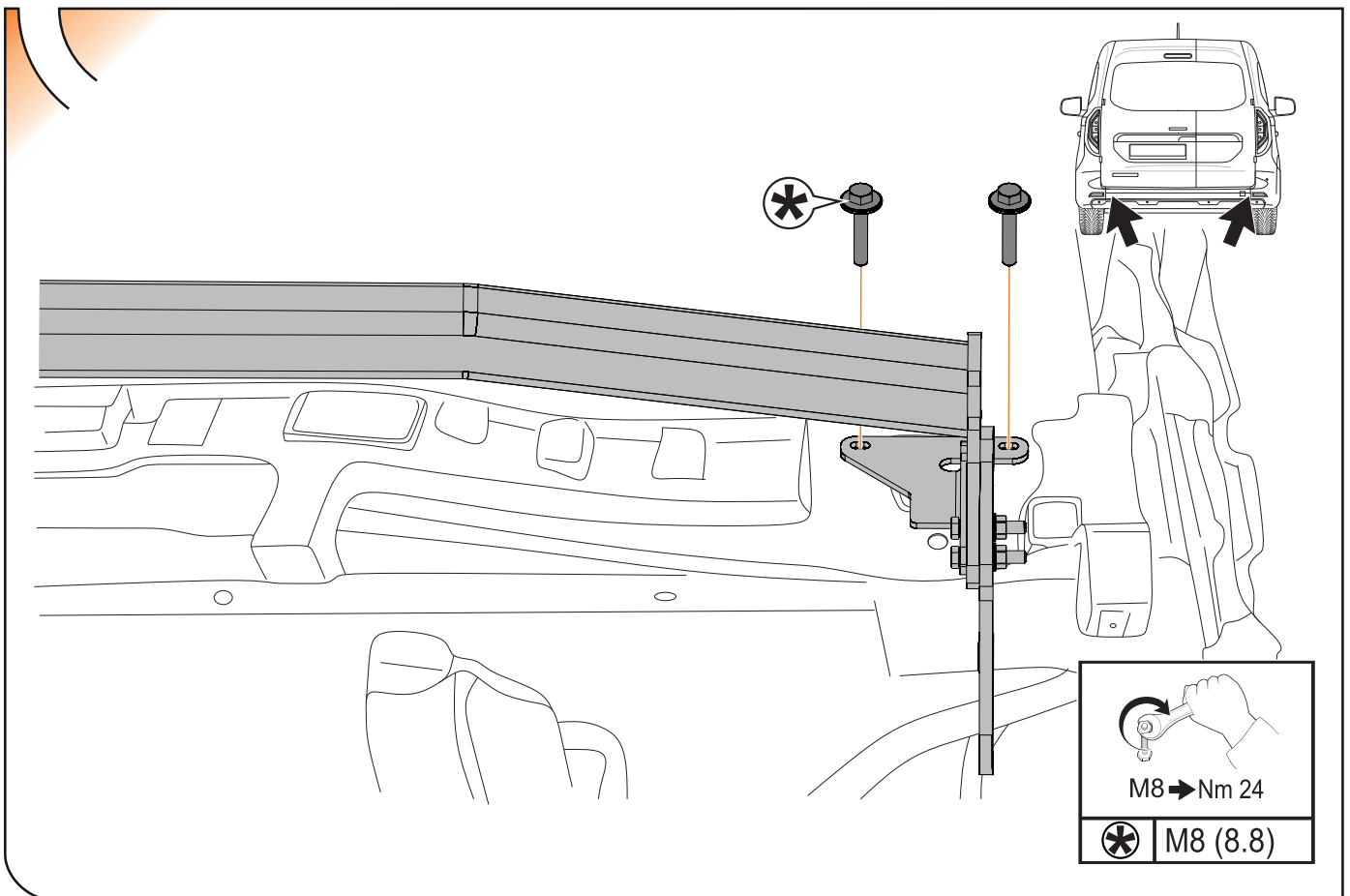
8



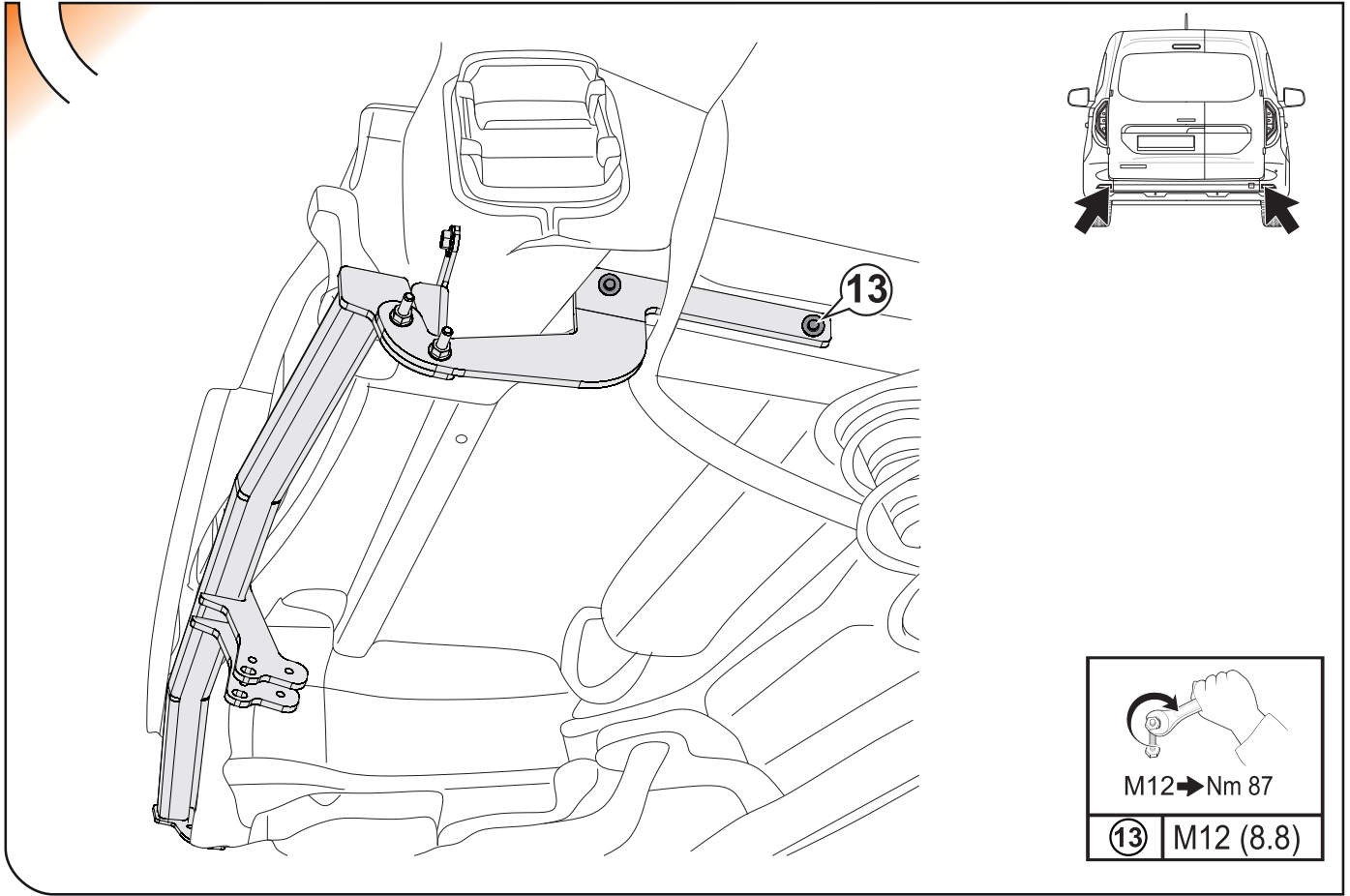
9



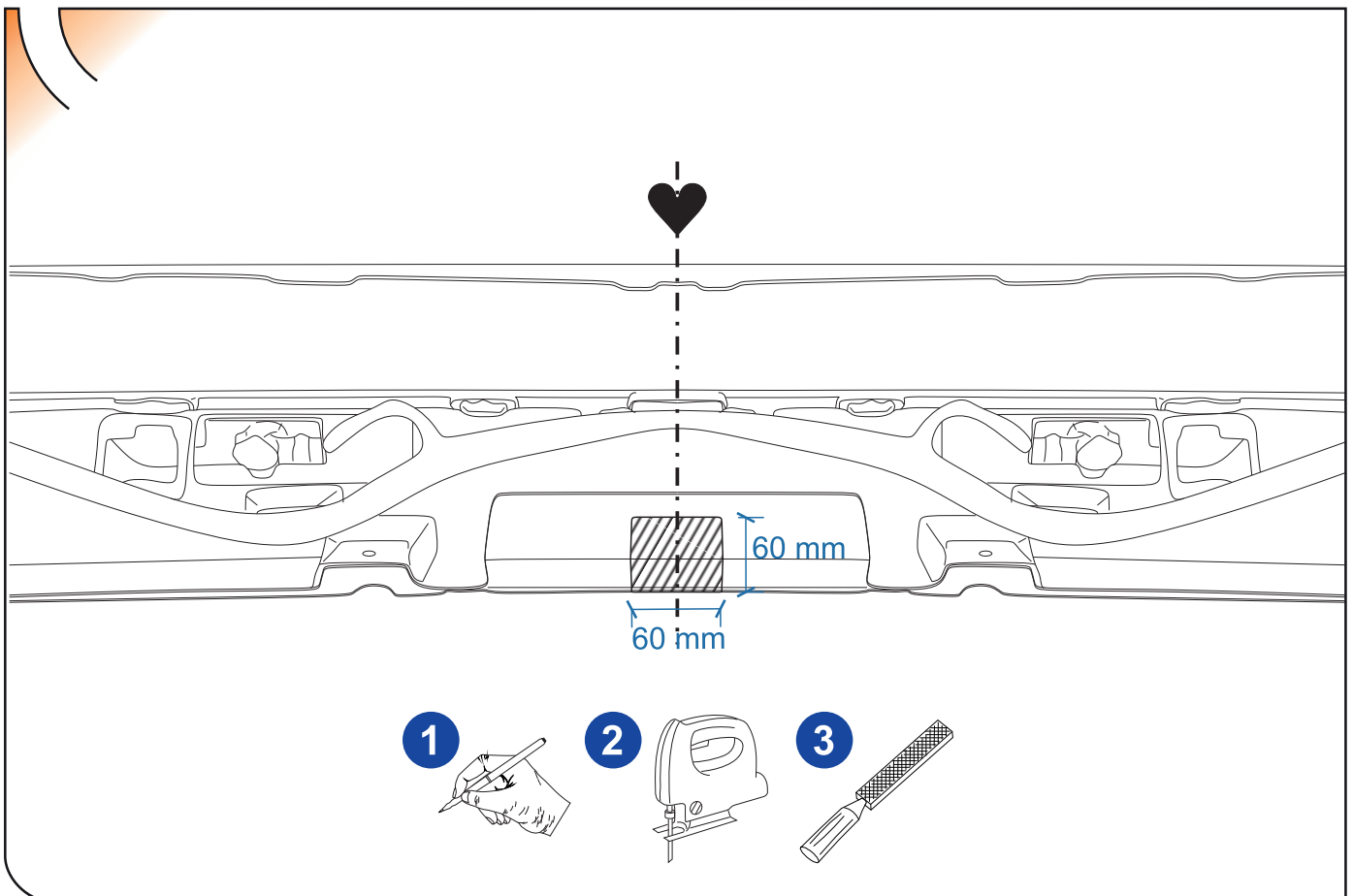
10

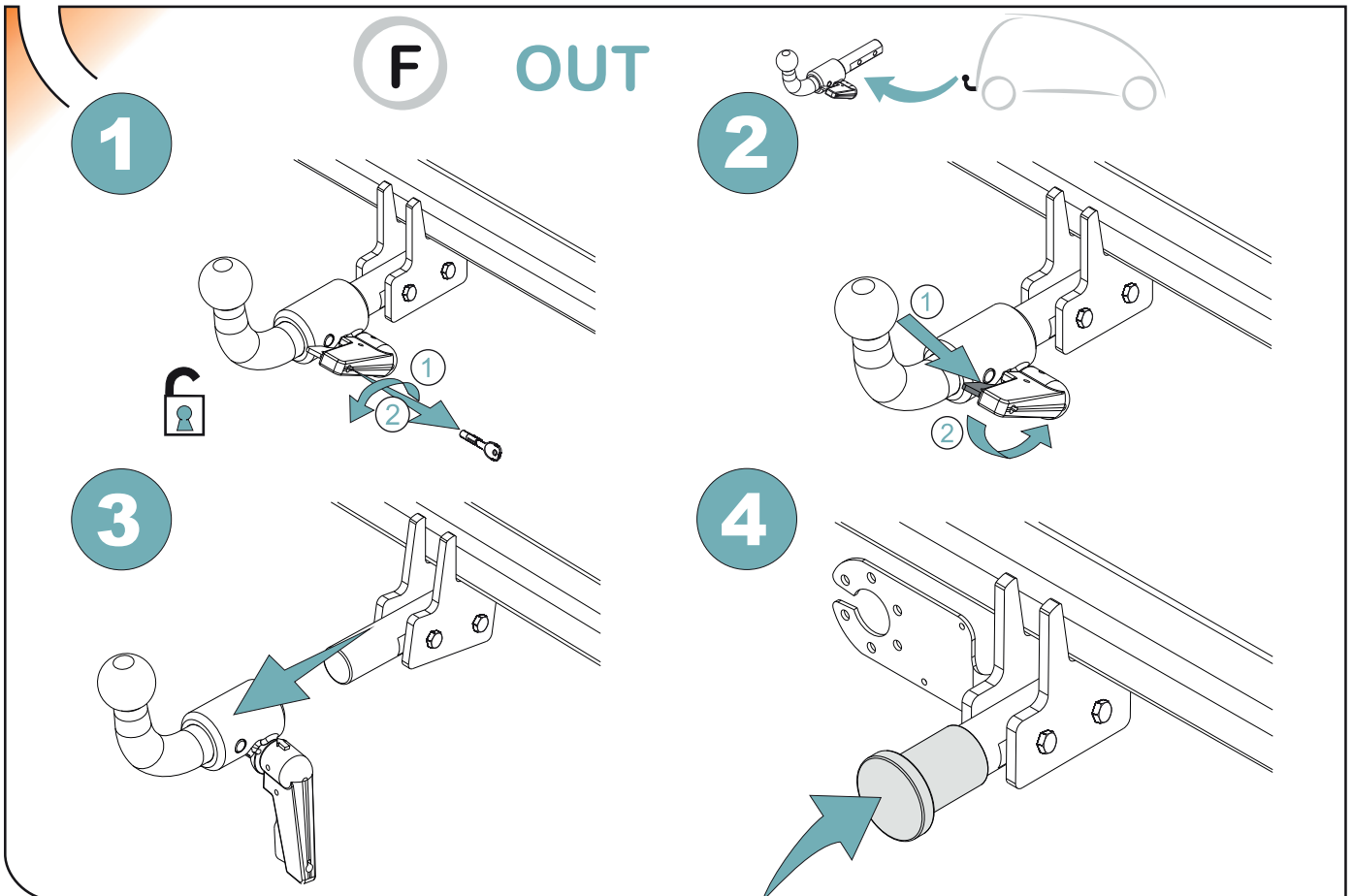
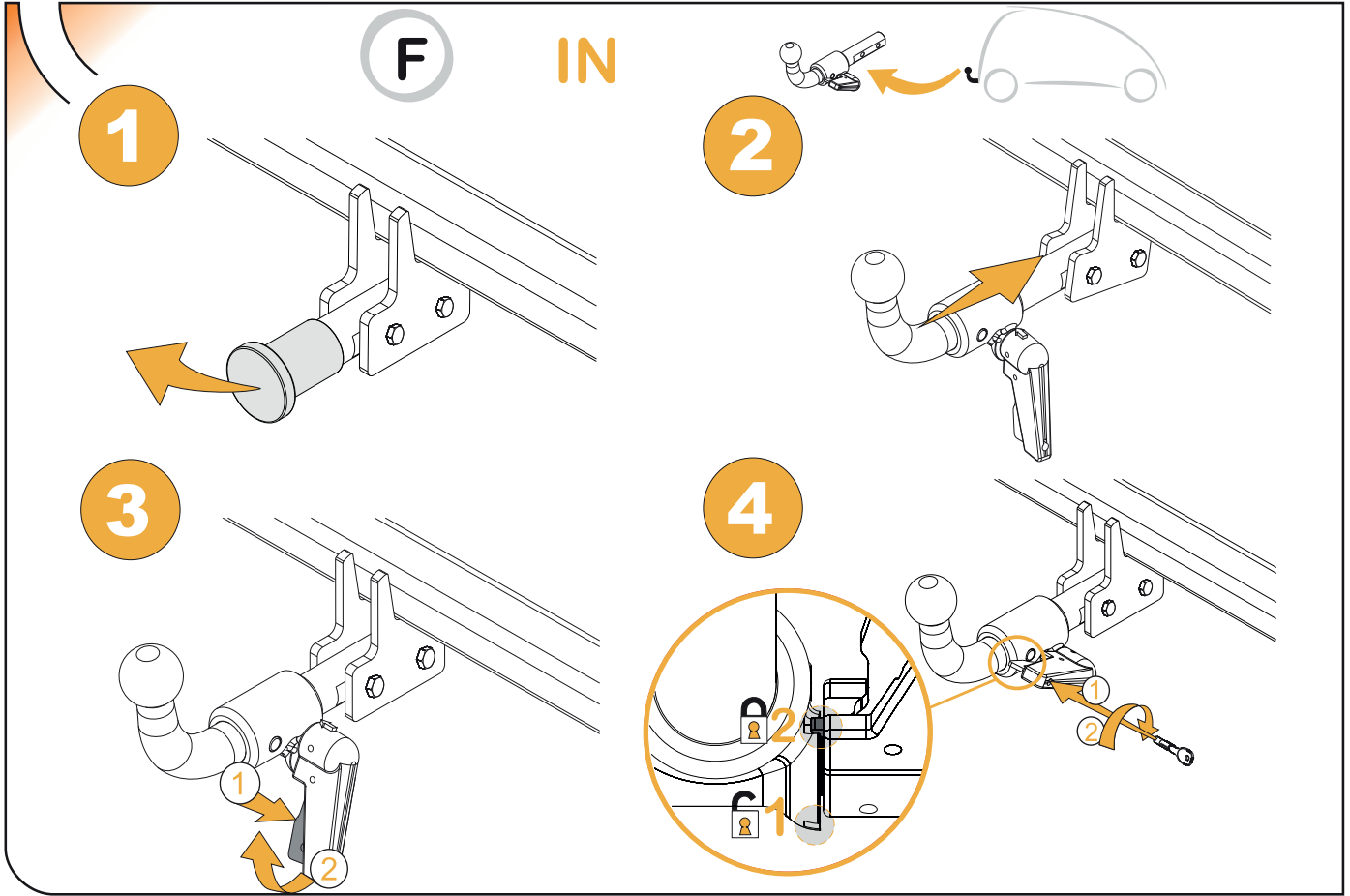


11



12





ILS



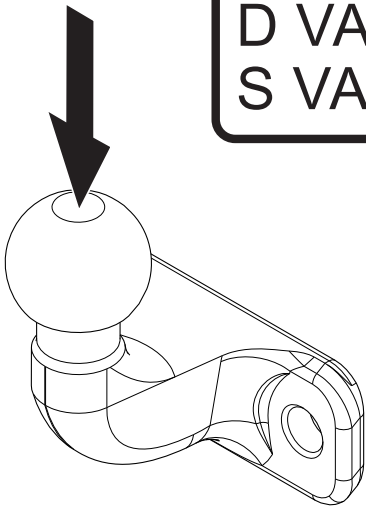
TYPE TB-1

55R-01 0930 Ext 01

CLASS A 50-X

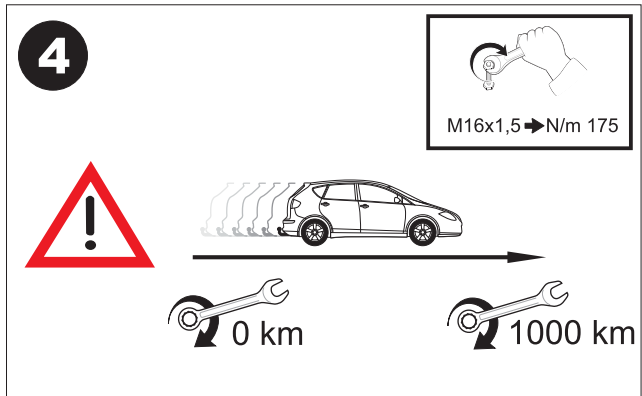
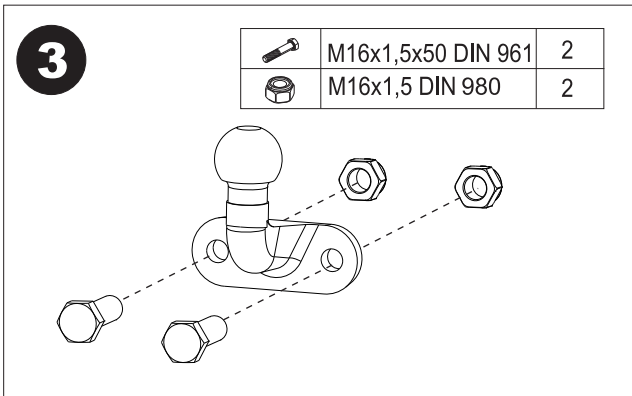
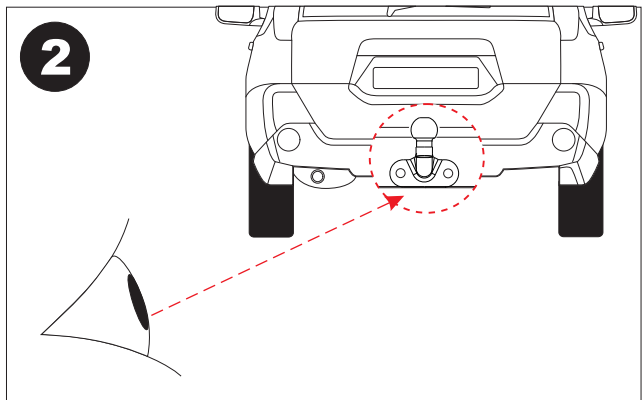
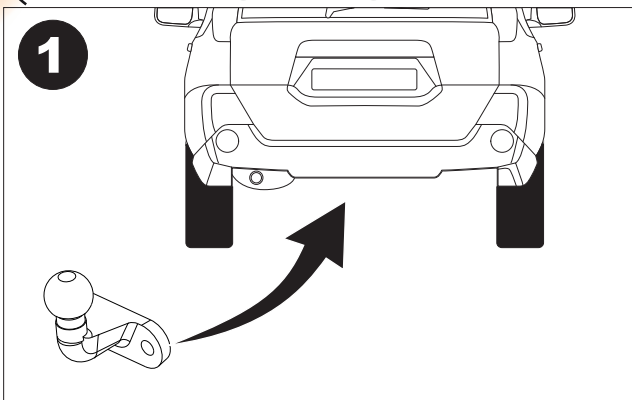
D VALUE 20.55 KN

S VALUE 350 kg



S: 350 kg

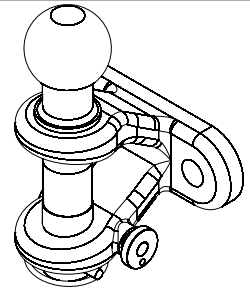
D: 20.55 KN



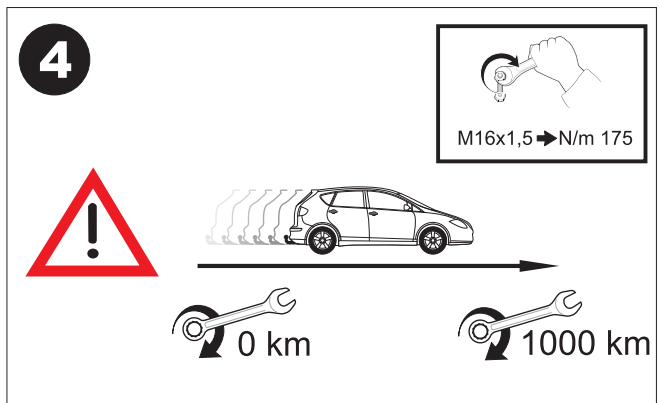
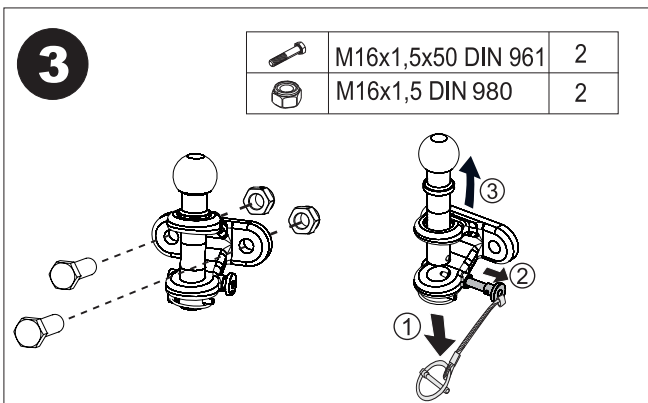
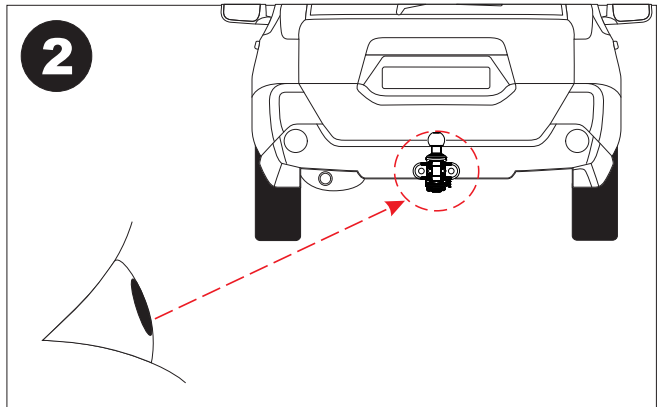
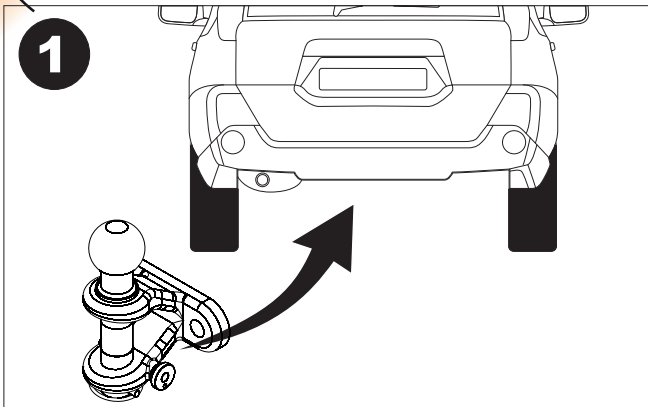
enganches
aragon

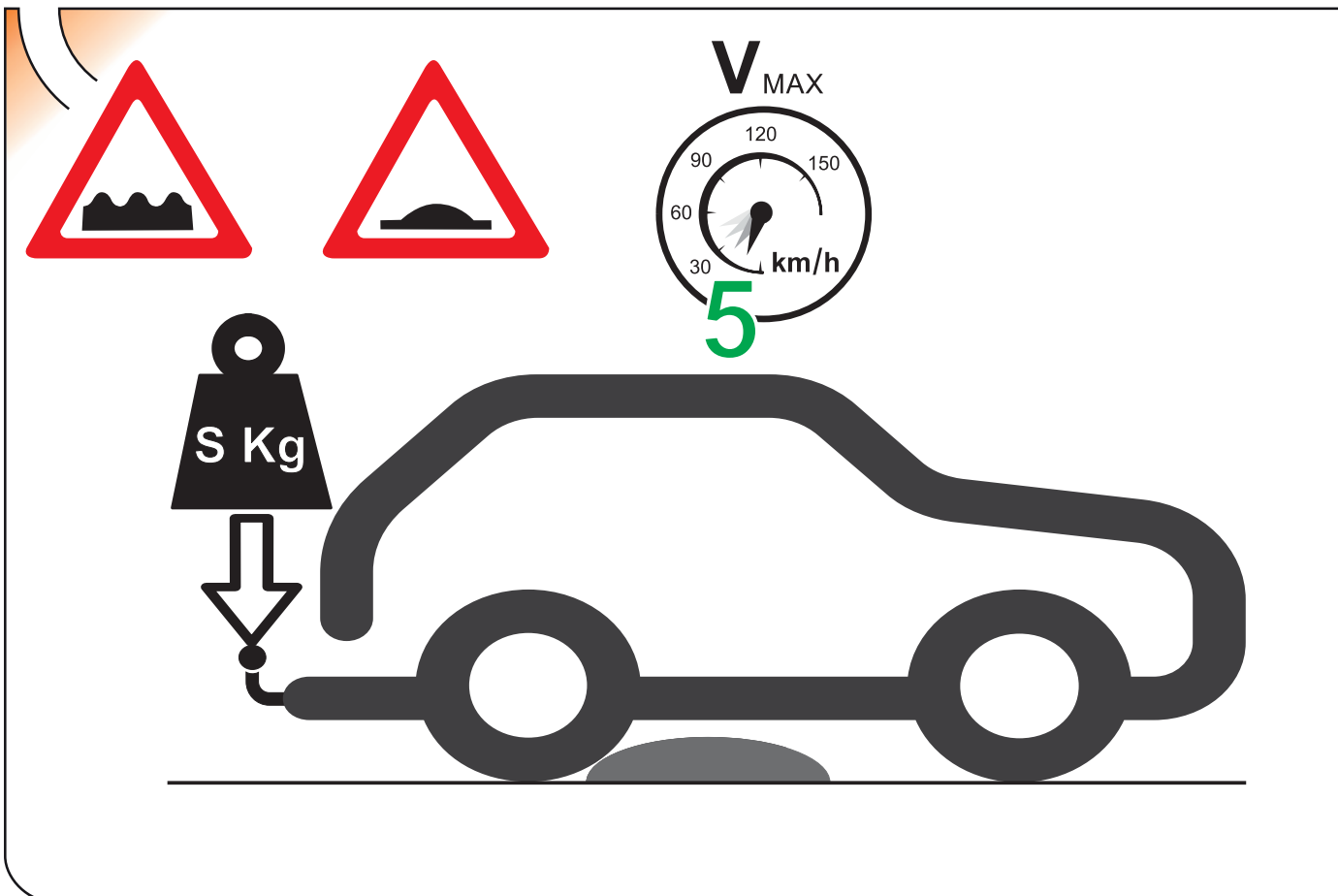
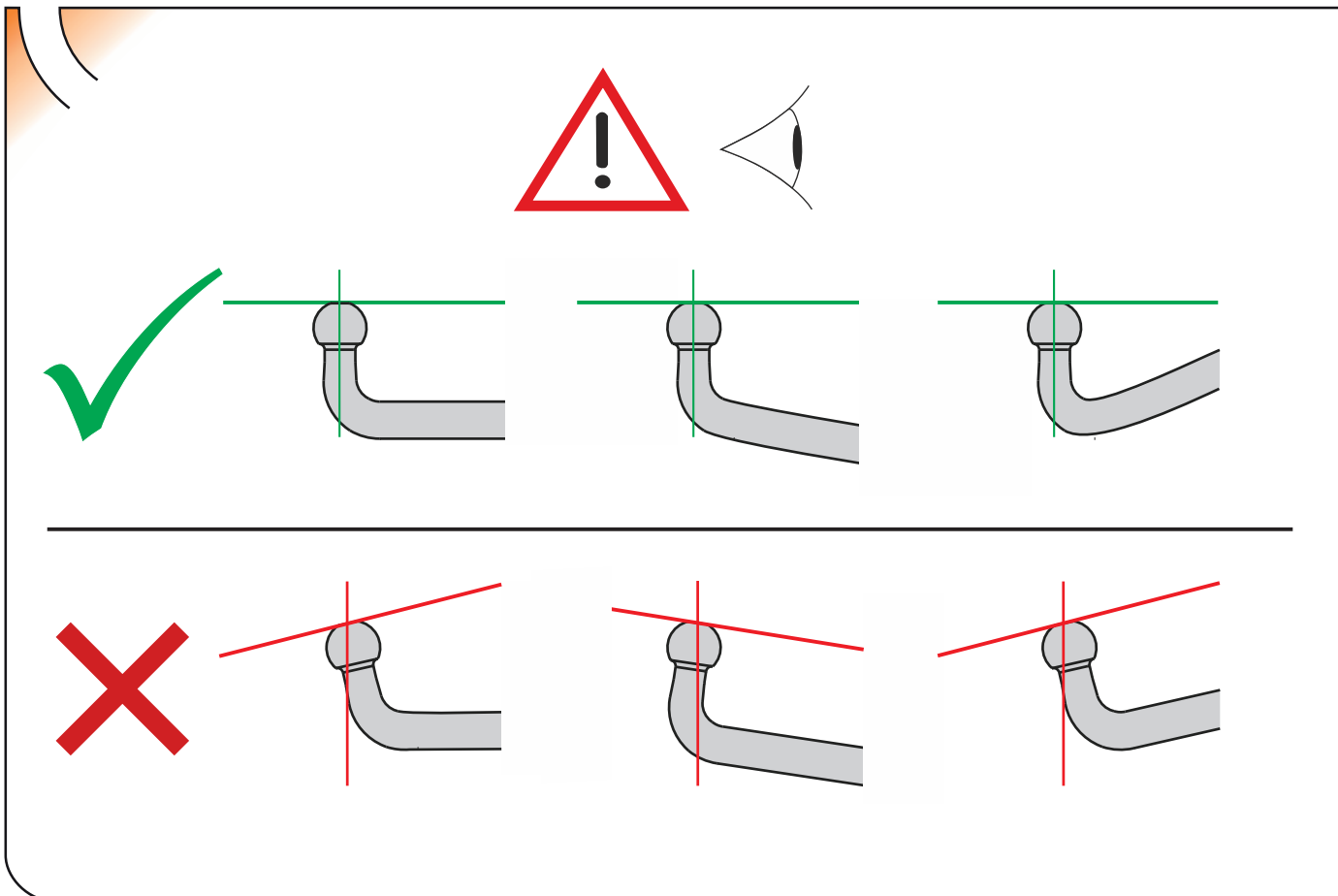
TIPO: EAR004 S=210kg
CLASE: A50-X D= 17,2kN

E₉ 55R-01 2483



T = 3500 kg







ANEXO III

CERTIFICADO DE TALLER

D. _____, expresamente autorizado por la empresa _____
domiciliada en _____, teléfono _____, dedicada
a la actividad de _____ n° de Registro Industrial _____ y n° de registro
especial (1) _____.

CERTIFICA

Que la mencionada empresa ha realizado la/s Reforma/s y asume la responsabilidad de la ejecución,
sobre el vehículo marca....., tipo.....
variante..... denominación comercial
matrícula y n° de bastidor, de acuerdo con:

- La normativa vigente en materia de reformas de vehículos.
- Las normas del fabricante del vehículo aplicables a la/s reforma/s llevadas a cabo en dicho vehículo.
- El proyecto descriptivo de la/s reforma/s, adjunto al expediente.

OBSERVACIONES: (2)

Tipificada/s con el código de reforma/s.....
Reforma consiste en:

COLOCACION DE ENGANCHE HOMOLOGADO EUROPEO MARCA:

n° de identificación / marca de homologación:

Type :

Garantizo que se cumple lo previsto en el artículo 6 del Reglamento General de vehículos y, en su caso, en el artículo 9 del R.D. 1457/1986, de 10 de enero, por el que se regula la actividad industrial en talleres de vehículos automóviles, de equipos y sus componentes, modificado por 455/2010 de 16 de abril.

....., a.....de.....de

Firma y sello:

(1) En el caso de que la reforma sea efectuada por el fabricante se indicará N/A.

(2) Se debe especificar en este apartado OBSERVACIONES, la identificación de los equipos o sistemas modificados.

ES

1



2

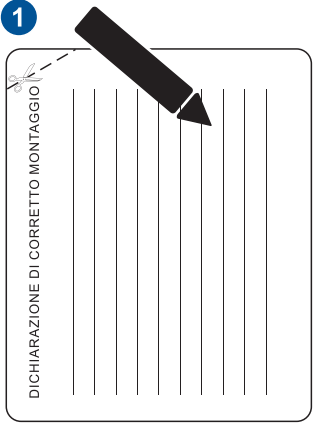


3



IT

1



2

