



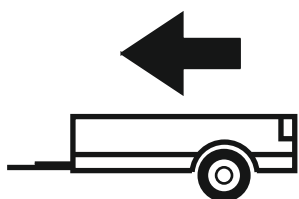
2002 - 2006

KIA SORENTO

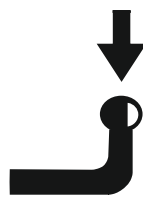
Cat. No. **K/014**

e20

e20*94/20*0842*00



2800kg



120kg

D = 13,22kN

D (kN) =



MAX kg

x

MAX kg

x 0,00981



MAX kg

+

MAX kg

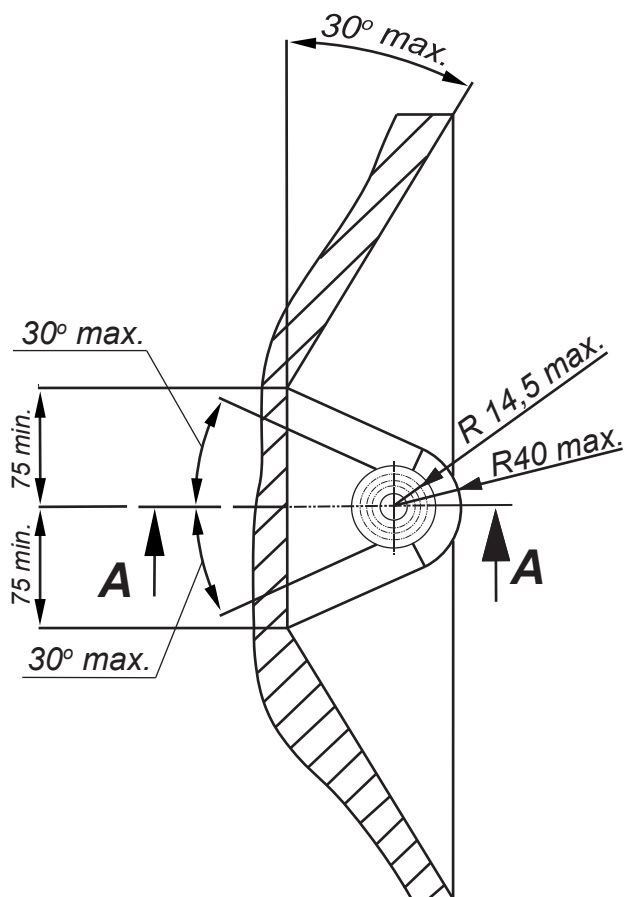


IMIOLA HAK-POL

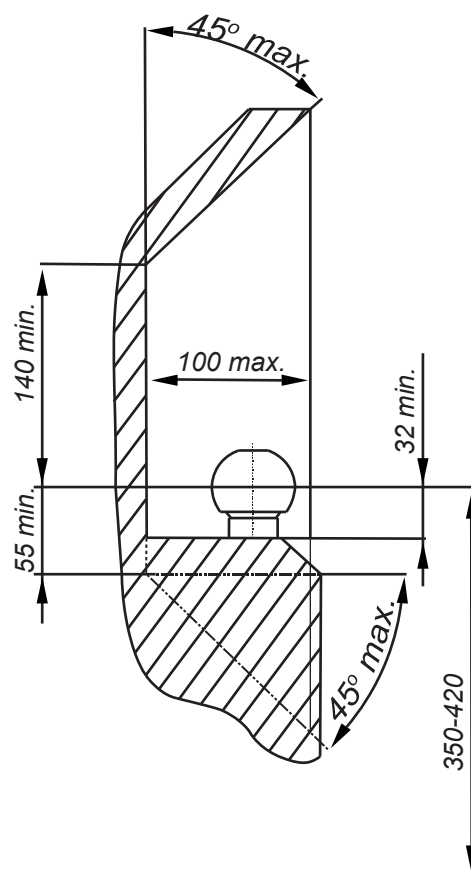
96-111 KOWIESY, CHOJNATA 23A, POLAND

Tel. + 48 46 831 73 31, fax +48 831 74 29

e-mail: office@imiola.pl, www.imiola.pl



PRZEKRÓJ A-A



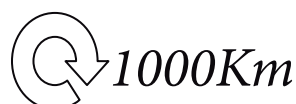
PL Należy zagwarantować przestrzeń swobodną według załącznika VII, rysunek 25a/b Regulaminu EKG ONZ 55.01 przy dopuszczalnym ciężarze całkowitym pojazdu.

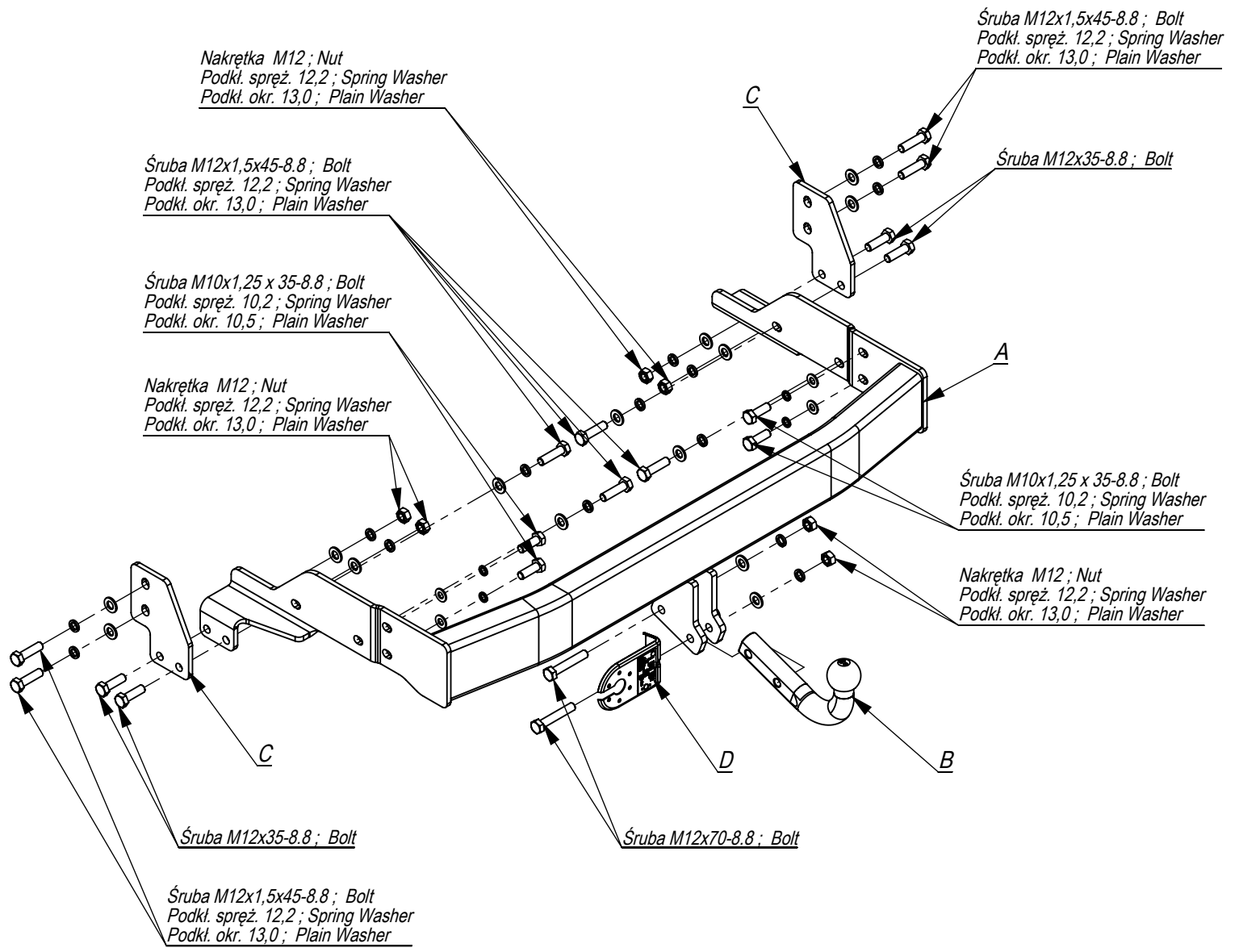
F L'espace libre doit être garanti conformément à l'annexe VII, illustration de la réglementation 55.01 CE pour un poids total en charge autorisé du véhicule.

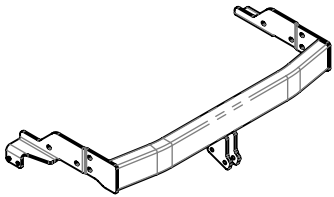
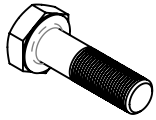
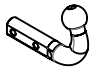





GB The clearance specified in appendix VII, diagram 25a/b of Regulation No. 55.01 UN EU must be guaranteed at laden weight of the vehicle.

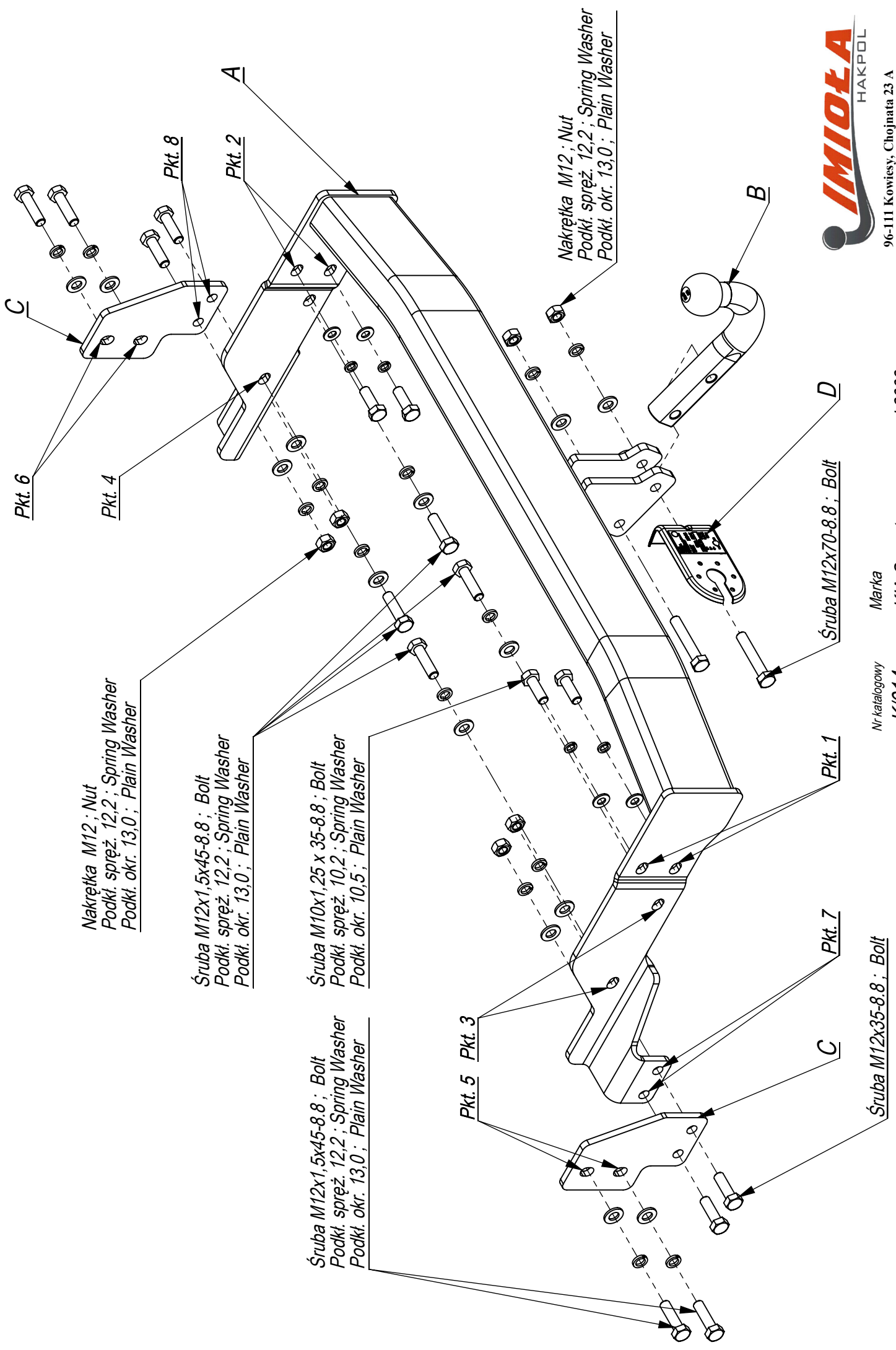
D Der Freiraum nach Anhang VII, Abbildung 25a/b der Vorschriften 55.01 EG ist zu gew 25a/b abzuwehren bei zulässigem Gesamtgewicht des Fahrzeuges.

Moment skręcający dla śrub i nakrętek (8.8) Torque settings for nuts and bolts (8.8)	
M8	25Nm
M10	55Nm
M12	85Nm
M14	135Nm
M16	195Nm





	A	x1		M12x70	2
				M12x1,5x45	8
				M12x35	4
				M10x1,25x35	4
	B	x1		M12	6
	C	x2		13	14
				10,5	4
	D	x1		12,2	14
				10,2	4



96-111 Kowiesy, Chojnata 23 A
tel. +48 46 831 73 31

Nr katalogowy: **K/014**
 Marka: **KIA Sorento**
 od 2003-

- Odkręcić koło zapasowe.
- Odkręcić zderzak.
- Odkręcić wzmocnienie poprzeczne podłużnic (nie będzie już montowane).
- Przyłożyć belkę główną haka A do podłużnic i przykręcić śrubami M10x35x1,25 (pkt 1, 2) oraz śrubami M12x50x1,5 (pkt 3 i 4).
- Elementy haka C przykręcić do boków podłużnic śrubami M12x50x1,5 8.8 (pkt 5, 6) oraz do belki haka śrubami M12x35 8.8 (pkt 7 i 8).
- Dokręcić wszystkie śruby z momentem jak w tabeli.
- W dolnej części zderzaka, w jego osi wykonać wycięcie 55x40.
- Przykręcić zderzak.
- Dokręcić kulę i blachę gniazda elektrycznego śrubami M12x70 8.8.
- Podłączyć instalację elektryczną.

- Unscrew the spare wheel.
- Unscrew the bumper.
- Unscrew the cross reinforcement of the metal clamps (it will not be used any more).
- Put the main bar A to the metal clamps and screw with bolts M10x35x1,25 (point 1 and 2) and with bolts M12x50x1,5 (point 3 and 4).
- Screw the elements C to the sides of the metal clamps with bolts M12x50x1,5 8.8 (point 5 and 6) and to the main bar with bolts M12x35 8.8 (point 7 and 8).
- Tighten all the bolts according to the torque setting- see the table.
- Cut out the fragment 55x40 in the lower part of the bumper, in its axle.
- Screw the bumper.
- Fix the ball and electric plate with bolts M12x70 8.8.
- Connect the electric wires.

- Desserrer la roue de secours.
- Serrer le pare-chocs.
- Dévisser le renfort latéral des longerons (ne sera plus monté).
- Présenter la poutre de crochet A aux longerons et serrer par les boulons M10x35x1,25 (point 1, 2) et par les boulons M12x50x1,50 (point 3 et 4).
- Visser les éléments du crochet C aux flancs des longerons par le boulons M12x50x1,5 8.8 (point 5, 6) et a la traverse du crochet par les boulons M12x35 8.8 (point 7 et 8).
- Serrer tous les boulons avec un couple de serrage selon tableau.
- Entrouvrir l'axe de pare-chocs en partie basse de 55x40.
- Fixer un pare-chocs.
- Serrer la boule et tôle de la prise électrique par les boulons M12x70 8.8.
- Raccorder le circuit électrique.

- Das Ersatzrad abschrauben.
- Die Stoßstange abschrauben.
- Die Querverstärkung der Längsträger abschrauben (wird nicht wieder montiert).
- Den Querbalken A an die Längsträger anlegen und mit den Schrauben M10x35x1,25 (Punkt 1,2) und M12x50x1,5 (pkt 3,4) anschrauben.
- Die Trageile C an die Längsträgerseiten mit den Schrauben M12x50x1,5 8.8 (Punkt 5,6) und an den Balken M12x35 8.8 (Punkt 7,8) anschrauben.
- Alle Schrauben mit dem in der Tabelle angegebenen Drehmoment festziehen.
- Im unteren Teil der Stoßstange, in ihrer Achse, einen Ausschnitt 55x40 ausführen.
- Die Stoßstange einbauen.
- Die Kugel und die Steckdosenhalterung mit den Schrauben M12x70 8.8 anschrauben.
- Die Elektroinstallation anschließen.

- Desenroscar la rueda de repuesto.
- Desenroscar el parachoques.
- Destornille el refuerzo longitudinal de los largueros (ya no estará montado).
- Coloque la viga principal del gancho A en los largueros y fíjela con los pernos M10x35x1.25 (puntos 1, 2) y los pernos M12x50x1.5 (puntos 3 y 4).
- Los elementos del gancho C se atornillar a los lados de los largueros con los pernos M12x50x1,5 8.8 (puntos 5, 6) y a la viga del gancho con los pernos M12x35 8.8 (puntos 7 y 8).
- Apretar todos los tornillos con el par según la tabla anterior.
- En la parte inferior del parachoques, en su eje, haga una muesca 55x40.
- Apretar el parachoques.
- Apretar la bola y la placa de la toma eléctrica.
- Conectar la instalación eléctrica.

