



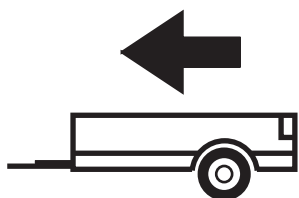
VW GOLF III VARIANT  
(excl. Syncro)

07/93-04/99

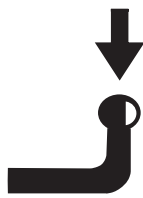
Cat. No. W/005

e20

e20\*94/20\*0461\*00



1600kg



75kg

**D** = 8,34kN

**D (kN) =**



MAX kg

x

MAX kg

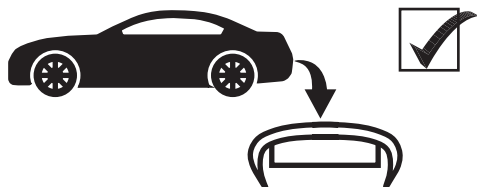
x 0,00981



MAX kg

+

MAX kg



IMIOLA HAK-POL

96-111 KOWIESY, CHOJNATA 23A, POLAND

Tel. + 48 46 831 73 31, fax +48 831 74 29

e-mail: office@imiola.pl, www.imiola.pl



## PRZEKRÓJ A-A



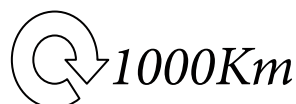
**PL** Należy zagwarantować przestrzeń swobodną według załącznika VII, rysunek 25a/b Regulaminu EKG ONZ 55.01 przy dopuszczalnym ciężarze całkowitym pojazdu.

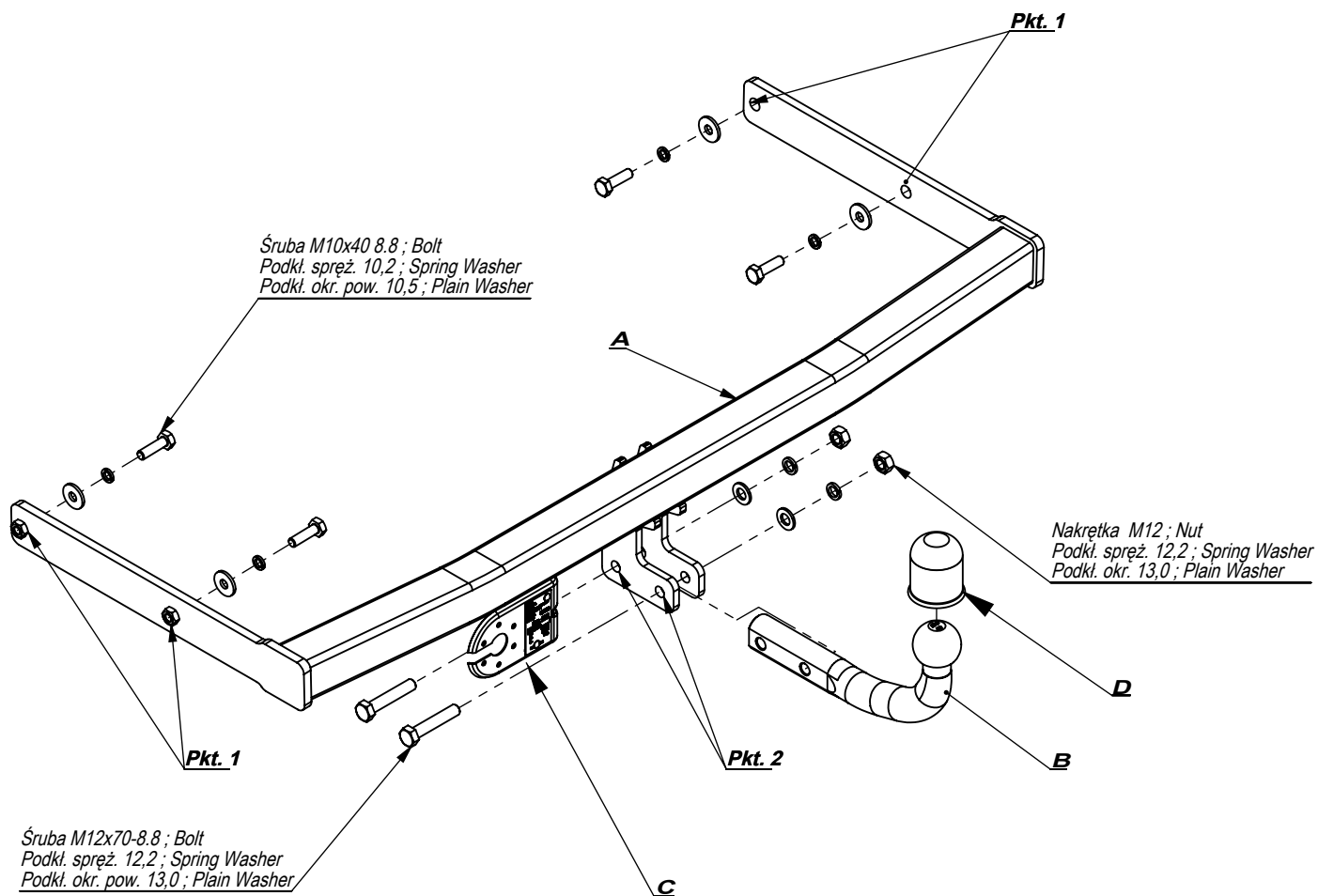
**F** L'espace libre doit être garanti conformément à l'annexe VII, illustration de la réglementation 55.01 CE pour un poids total en charge autorisé du véhicule.

**GB** The clearance specified in appendix VII, diagram 25a/b of Regulation No. 55.01 UN EU must be guaranteed at laden weight of the vehicle.

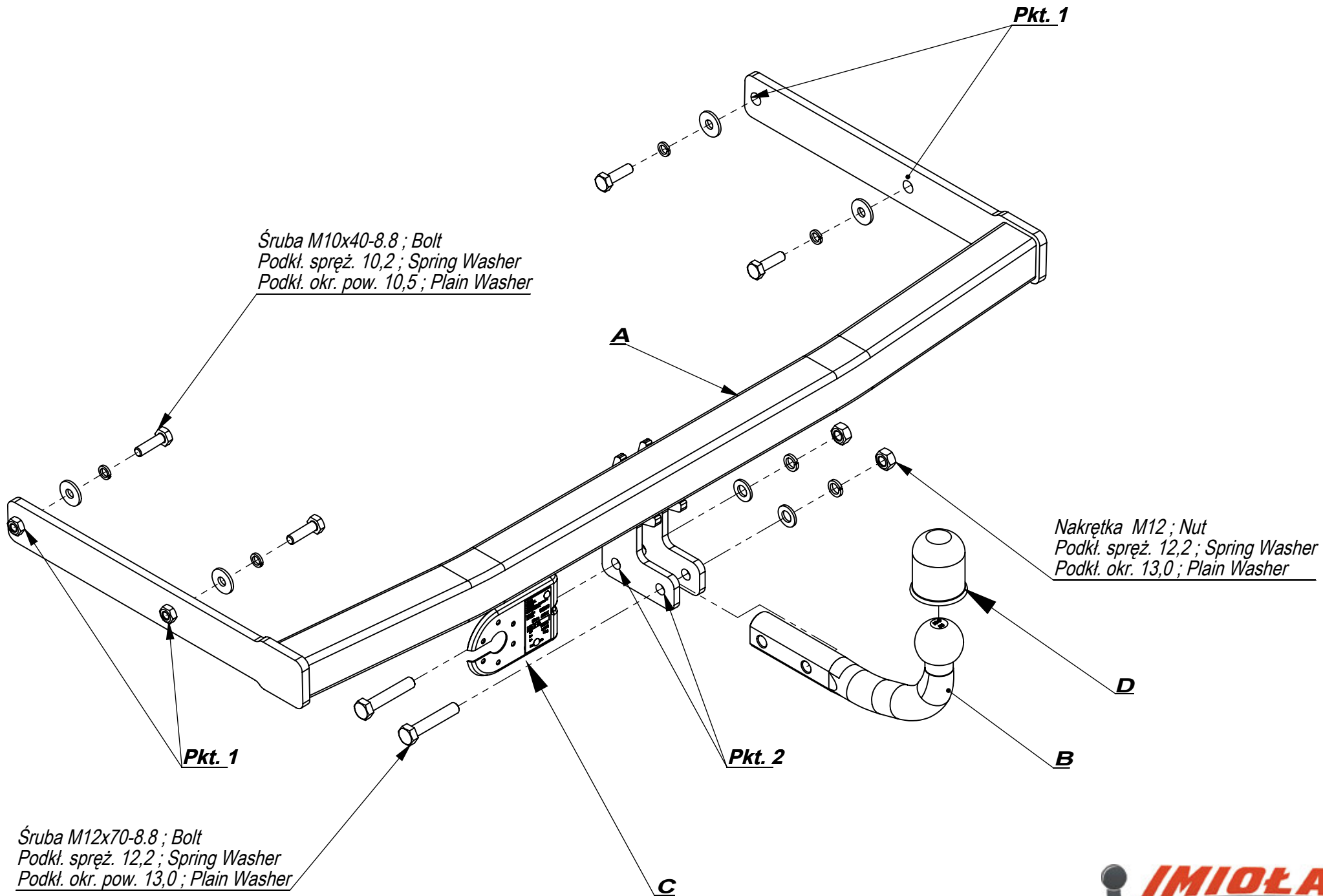
**D** Der Freiraum nach Anhang VII, Abbildung 25a/b der Vorschriften 55.01 EG ist zu gewährleisten bei zulässigem Gesamtgewicht des Fahrzeuges.

Moment skręcający dla śrub i nakrętek (8.8) Torque settings for nuts and bolts (8.8)	
M8	25Nm
M10	55Nm
M12	85Nm
M14	135Nm
M16	195Nm





	A	x1		M12x70	2
				M10x40	4
	B	x1		M12	2
	C	x1		13	2
	D	x1		12,2	2
				10,2	4
				Ø30xØ10,5x3	4



Śruba M12x70-8.8 ; Bolt  
 Podkł. spręż. 12,2 ; Spring Washer  
 Podkł. okr. pow. 13,0 ; Plain Washer

Nakrętka M12 ; Nut  
 Podkł. spręż. 12,2 ; Spring Washer  
 Podkł. okr. pow. 13,0 ; Plain Washer

Nr katalogowy  
**W/005**

Marka  
**Volkswagen Golf III combi od 08/93-99**



96-111 Kowiesy, Chojnata 23 A  
 tel. +48 46 831 73 31

- Odkręcić zderzak .
- Od tylnego pasa samochodu odkręcić belkę zderzeniową (nie będzie już wykorzystana).
- W otwory podłużnic wsunąć zaczep i poprzez technologiczne otwory w podłużnicy skręcić lekko śrubami M10x40 8.8 stosując podkładki (pkt 1).
- Dokręcić wszystkie śruby z momentem wg tabeli.
- Wykonać wycięcie w osi, w dolnej części zderzaka wymiarach 70x50.
- Zamontować zderzak.
- Przykręcić kulę i blachę gniazda elektrycznego śrubami M12x70 8.8.
- Podłączyć instalację elektryczną.

- Unscrew the bumper.
- Unscrew the bumper bar from the rear belt of the car (it will not be used any more).
- Insert the tow bar in the holes of the metal clamps and screw slightly, through the technological holes in the metal clamps, with bolts M10x40 8.8 using washers (point 1).
- Tighten all the bolts according to the torque setting-see the table.
- Cut out the fragment 70x50 in the lower part of the bumper, in its axle.
- Assemble the bumper.
- Fix the ball and electric plate with bolts M12x70 8.8.
- Connect the electric wire.

- Dévisser le pare-chocs.
- Dévisser la poutre pare-chocs de la jupe arrière de la voiture (elle ne sera plus utilisée).
- Dans les trous des poutres pour retirer le crochet et à travers des ouvertures technologiques dans le châssis pour tourner légèrement boulons M10x40 8,8 en utilisant un tampon (1 point).
- Serrer tous les boulons avec un couple de serrage selon tableau.
- Dans la partie inférieure du pare-chocs, dans son axe, couper un fragment aux dimensions 70x50.
- Installer le pare-chocs.
- Visser la boule et la tôle de la prise électrique avec les boulons M12x70 8.8.
- Brancher l'installation électrique.

- Den Stoßfänger abschrauben.
- Den Stoßträger abschrauben (wird nicht mehr benötigt).
- Den AHK-Querträger in die Längsträger durch die Öffnungen einschieben und mit Schrauben M10x40 8.8 (Punkt 1) verschrauben.
- In der unteren Achse des Stoßträgers einen Ausschnitt mit den Abmessungen 70x50 für die AHK-Halterungen ausführen.
- Den Stoßfänger einsetzen.
- Schrauben Sie die Kugel und den Steckdosenblech mit den Schrauben M12x70 8.8 an.
- Ziehen Sie alle Schrauben mit dem Drehmoment gemäß der Tabelle an.
- Die Elektroinstallation anschließen. Die elektrische Installation anschließen.

- Desenrosque el parachoques.
- Desenrosque las barra de parachoques. (no se usarán).
- Inserte gancho de remolque en los largueros y fijelos con los pernos M10x40 8.8 (punto 1).
- En el eje inferior del parachoques, corte el lugar para las capturas de las dimensiones 70x50
- Montar el parachoques.
- Atornille la bola y la placa de toma de corriente eléctrica. con tornillos M12x70 8.8.
- Apretar todos los tornillos con el par según la tabla anterior.
- Conecte la instalación eléctrica.

