



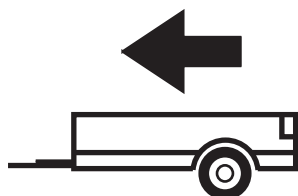
2002 -

FORD FUSION

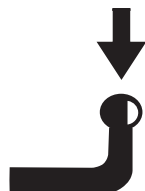
Cat. No. **E/034**

e20

e20*94/20*0944*00



1050kg



50kg

D = 6,50kN

D (kN) =

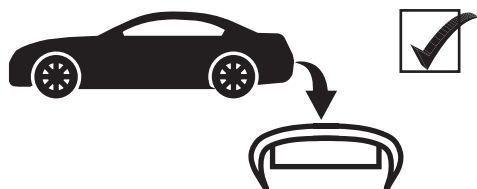


MAX kg x MAX kg

x 0,00981



MAX kg + MAX kg

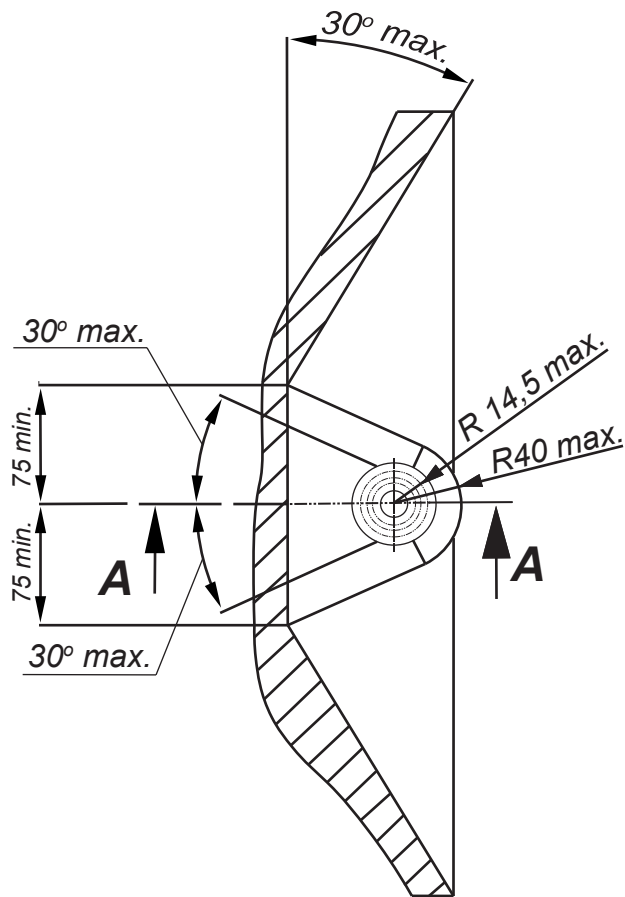


IMIOLA HAK-POL

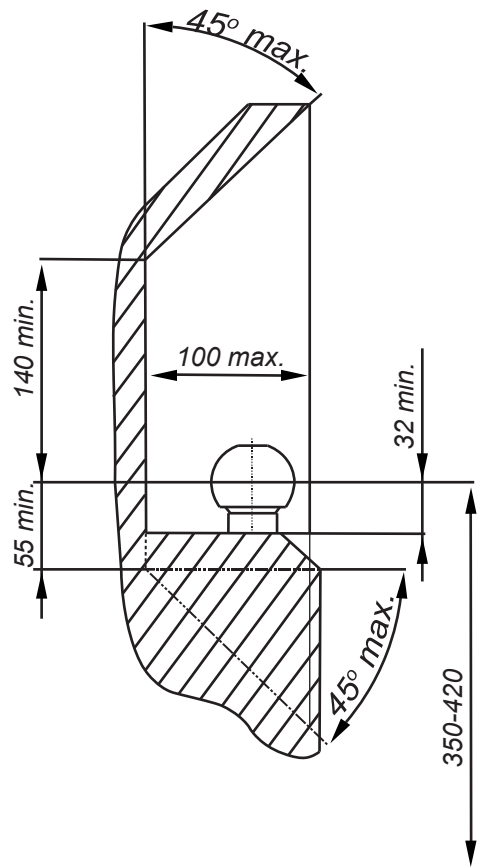
96-111 KOWIESY, CHOJNATA 23A, POLAND

Tel. + 48 46 831 73 31, fax +48 831 74 29

e-mail: office@imiola.pl, www.imiola.pl



PRZEKRÓJ A-A



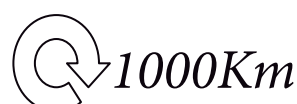
PL Należy zagwarantować przestrzeń swobodną według załącznika VII, rysunek 25a/b Regulaminu EKG ONZ 55.01 przy dopuszczalnym ciężarze całkowitym pojazdu.

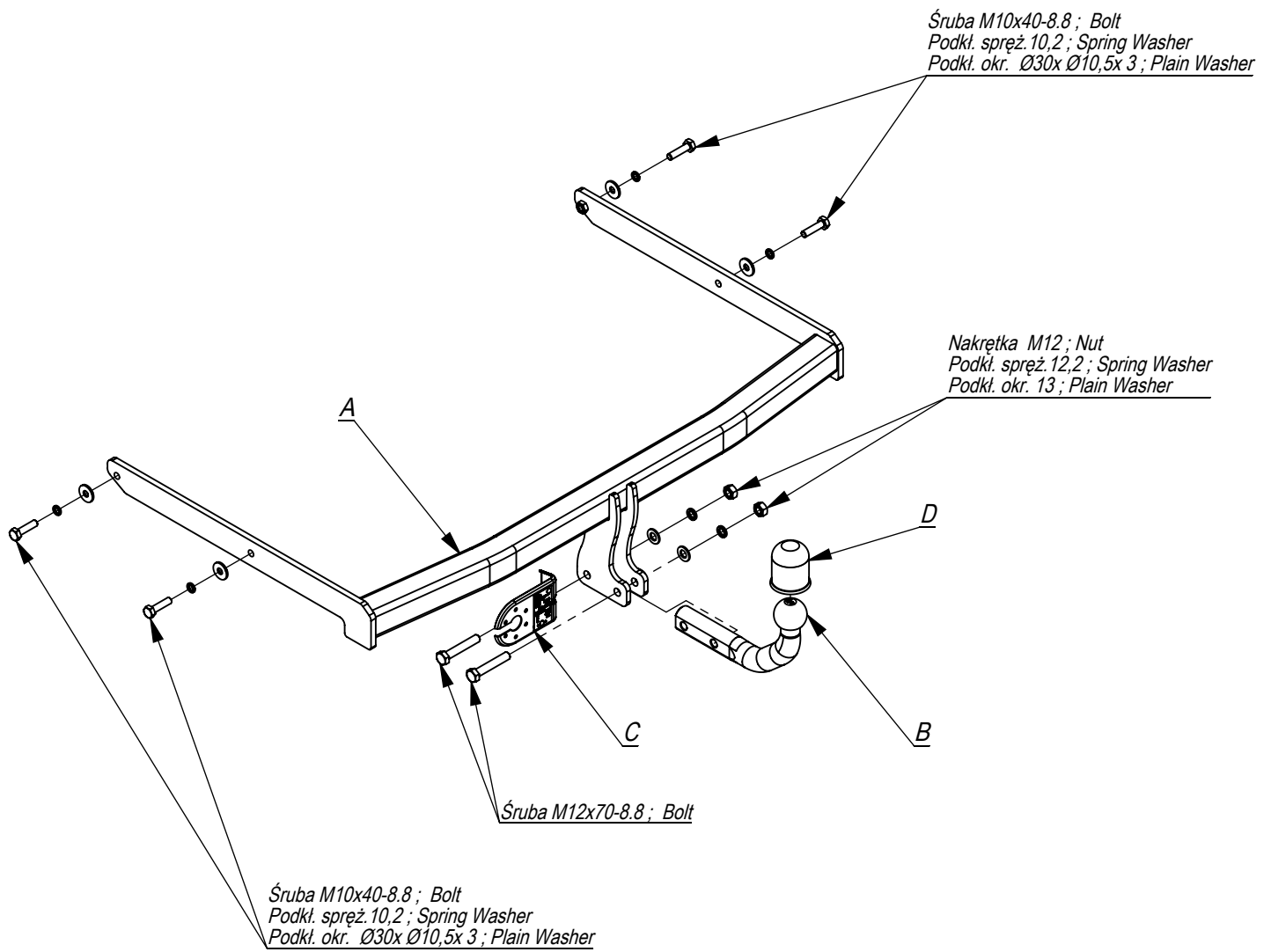
F L'espace libre doit être garanti conformément à l'annexe VII, illustration de la réglementation 55.01 CE pour un poids total en charge autorisé du véhicule.

GB The clearance specified in appendix VII, diagram 25a/b of Regulation No. 55.01 UN EU must be guaranteed at laden weight of the vehicle.

D Der Freiraum nach Anhang VII, Abbildung 25a/b der Vorschriften 55.01 EG ist zu gew 25a/bahrleiten bei zulässigem Gesamtgewicht des Fahrzeuges.

Moment skręcający dla śrub i nakrętek (8.8) Torgue settings for nuts and bolts (8.8)	
M8	25Nm
M10	55Nm
M12	85Nm
M14	135Nm
M16	195Nm





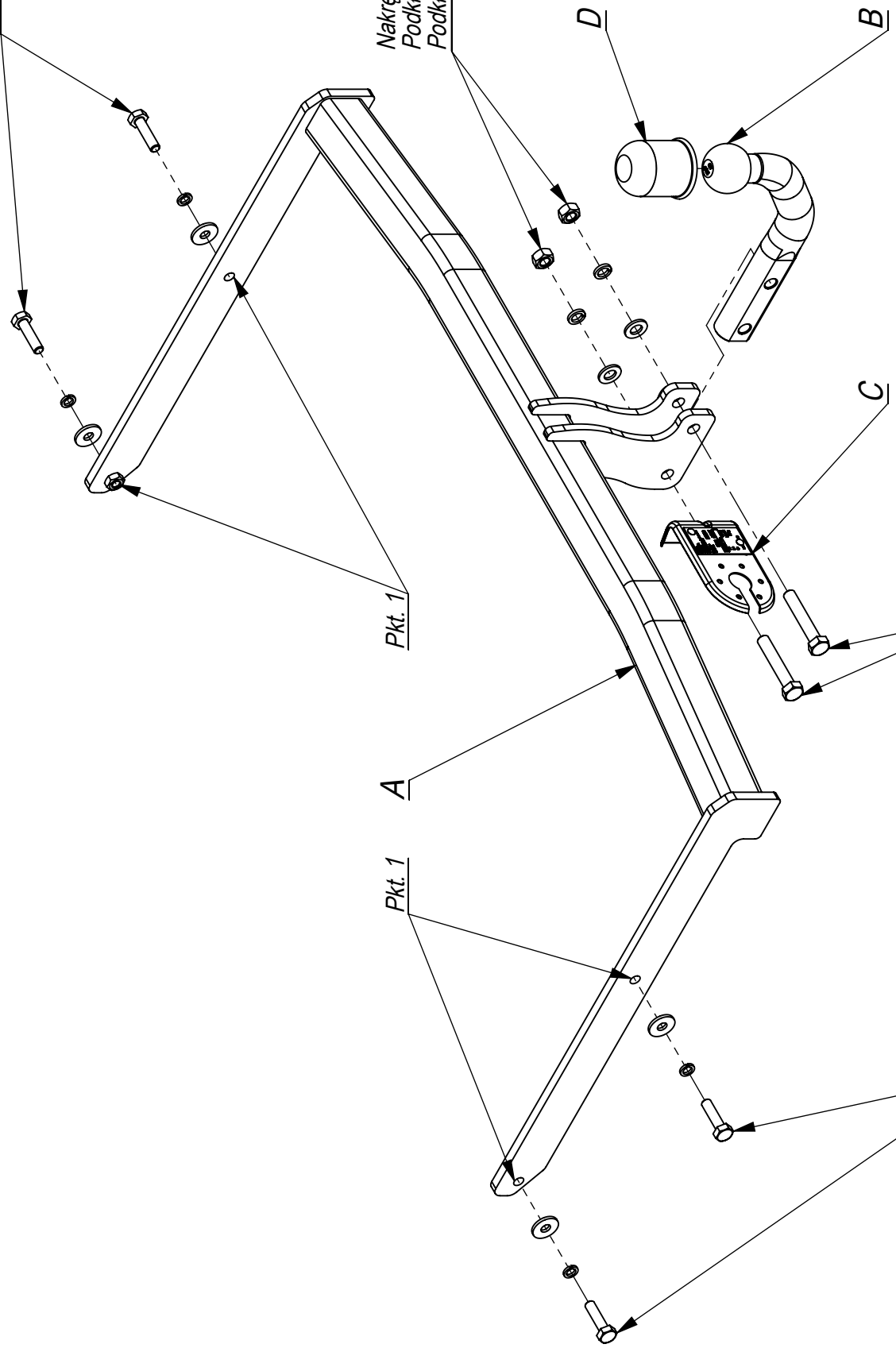
	A	x1		M12x70	2
				M10x40	4
	B	x1		M12	2
					Ø30xØ10,5x3
	C	x1		13	2
					12,2
	D	x1		10,2	4

Śruba M10x40-8.8 ; Bolt
Podkl. spręż. 10,2 ; Spring Washer
Podkl. okr. Ø30x Ø10,5x 3 ; Plain Washer

Nakrętka M12 ; Nut
Podkl. spręż. 12,2 ; Spring Washer
Podkl. okr. 13 ; Plain Washer

Śruba M10x40-8.8 ; Bolt
Podkl. spręż. 10,2 ; Spring Washer
Podkl. okr. Ø30x Ø10,5x 3 ; Plain Washer

Śruba M12x70-8.8 ; Bolt



Nr katalogowy
E/034

Marka
Ford Fusion

od 2002 ->



96-111 Kowiesy, Chojnata 23 A
tel. +48 46 831 73 31

- Odkręcić zderzak.
- Wsunąć belkę haka do podłużnic.
Poprzez technologiczne otwory w bokach podłużnic przykręcić śrubami M10x40 8.8.
- Zamontować zderzak.
- Przykręcić kulę i blachę gniazda elektrycznego śrubami M12x70 8.8.
- Podłączyć instalację elektryczną.
- Dokręcić wszystkie śruby z momentem wg tabeli.

- Unscrew the bumper.
- Insert the main bar in the metal clamps. Screw with bolts M10x40 8.8, through the technological holes in the sides of the metal clamps.
- Screw the bumper.
- Fix the ball and electric plate with bolts M12x70 8.8.
- Connect the electric wires.
- Tighten all the bolts according to the torque setting- see the table.

- Démonter les lampes, la protection du seuil du core, le pare-chocs.
- Dévisser la poutre de chocs (elle ne sera plus utilisée).
- Insérer la poutre du crochet d'attelage A dans les trous dans les longerons et la serrer en utilisant les boulons M10x40 8.8 (point 1).
- Couper un trou 60x110 dans la partie inférieure du pare-chocs, environ 50 mm de son bord.
- Monter le pare-chocs.
- Serrer tous les boulons avec un couple de serrage selon tableau.
- Visser le crochet d'attelage et socle de prise électrique à l'aide des boulons M12x70 8.8 (point 2).
- Raccorder le circuit électrique.

- Die Stoßstange abschrauben.
- Den Balken in die Längsträger schieben. Durch die vom Werk aus vorhandenen Öffnungen in den Längsträgerseiten, mit den Schrauben M10x40 8.8 festschrauben.
- Die Stoßstange einbauen.
- Die Kugel und die Steckdosenhalterung mit den Schrauben M12x70 8.8 anschrauben.
- Die Elektroinstallation anschließen.
- Alle Schrauben mit dem in der Tabelle angegebenen Drehmoment festziehen.

- Desatornillar el parachoques.
- Inserte los elementos laterales de la barra principal en las abrazaderas de metal, atornille con pernos M10x40 8.8(punto 1).
- Apriete todos los pernos de acuerdo con la configuración de torque: vea la tabla.
- Atornillar el parachoques.
- Repare la bola y la placa eléctrica.
- Conecte los cables eléctricos.

