



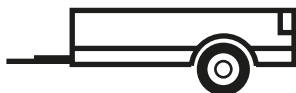
Opel Vectra B
htb, estate, 4doors

10/95-07/04

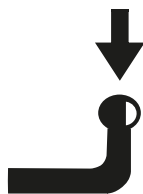
Cat. No. O/018

e20

e20*94/20*0013*00



1700kg



75kg

D = 9,30kN

D (kN) =



MAX kg

x

MAX kg

x 0,00981



MAX kg

+

MAX kg

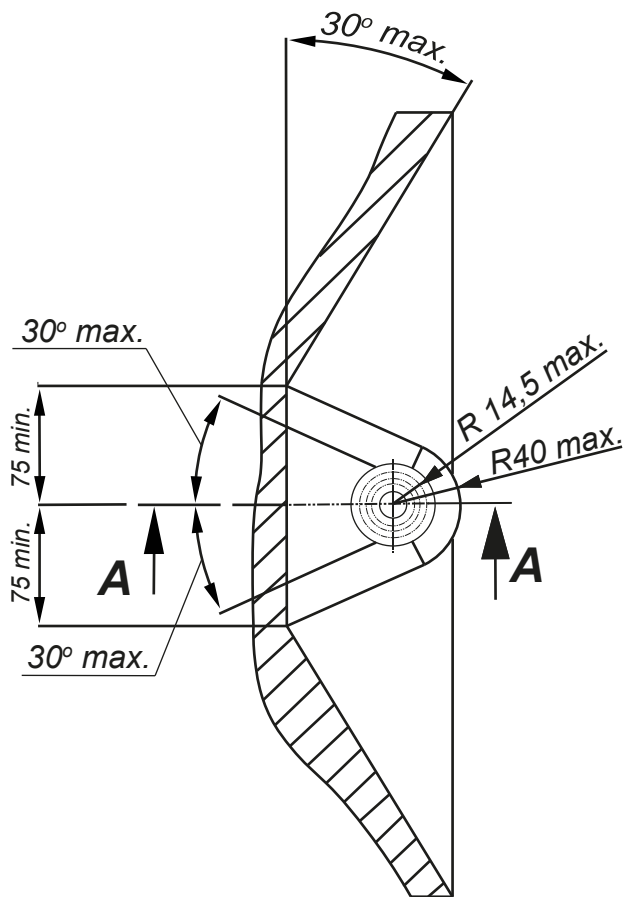


IMIOLA HAK-POL

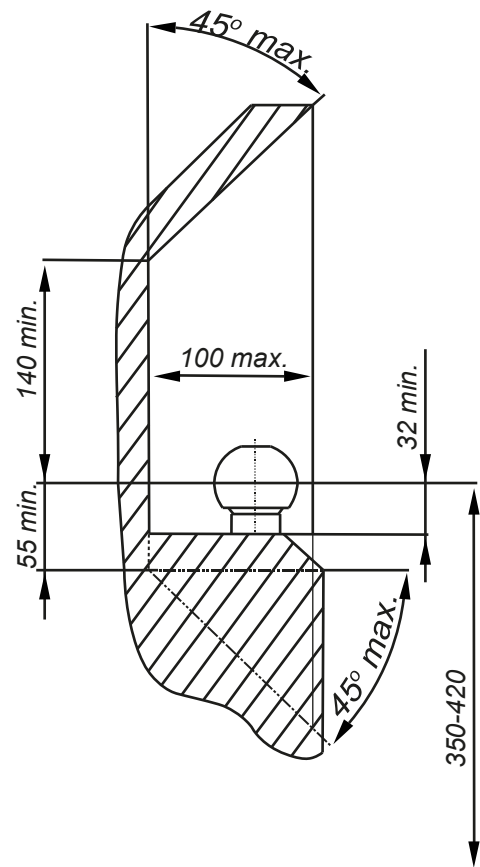
96-111 KOWIESY, CHOJNATA 23A, POLAND

Tel. + 48 46 831 73 31, fax +48 831 74 29

e-mail: office@imiola.pl, www.imiola.pl



PRZEKRÓJ A-A



PL Należy zagwarantować przestrzeń swobodną według załącznika VII, rysunek 25a/b Regulaminu EKG ONZ 55.01 przy dopuszczalnym ciężarze całkowitym pojazdu.

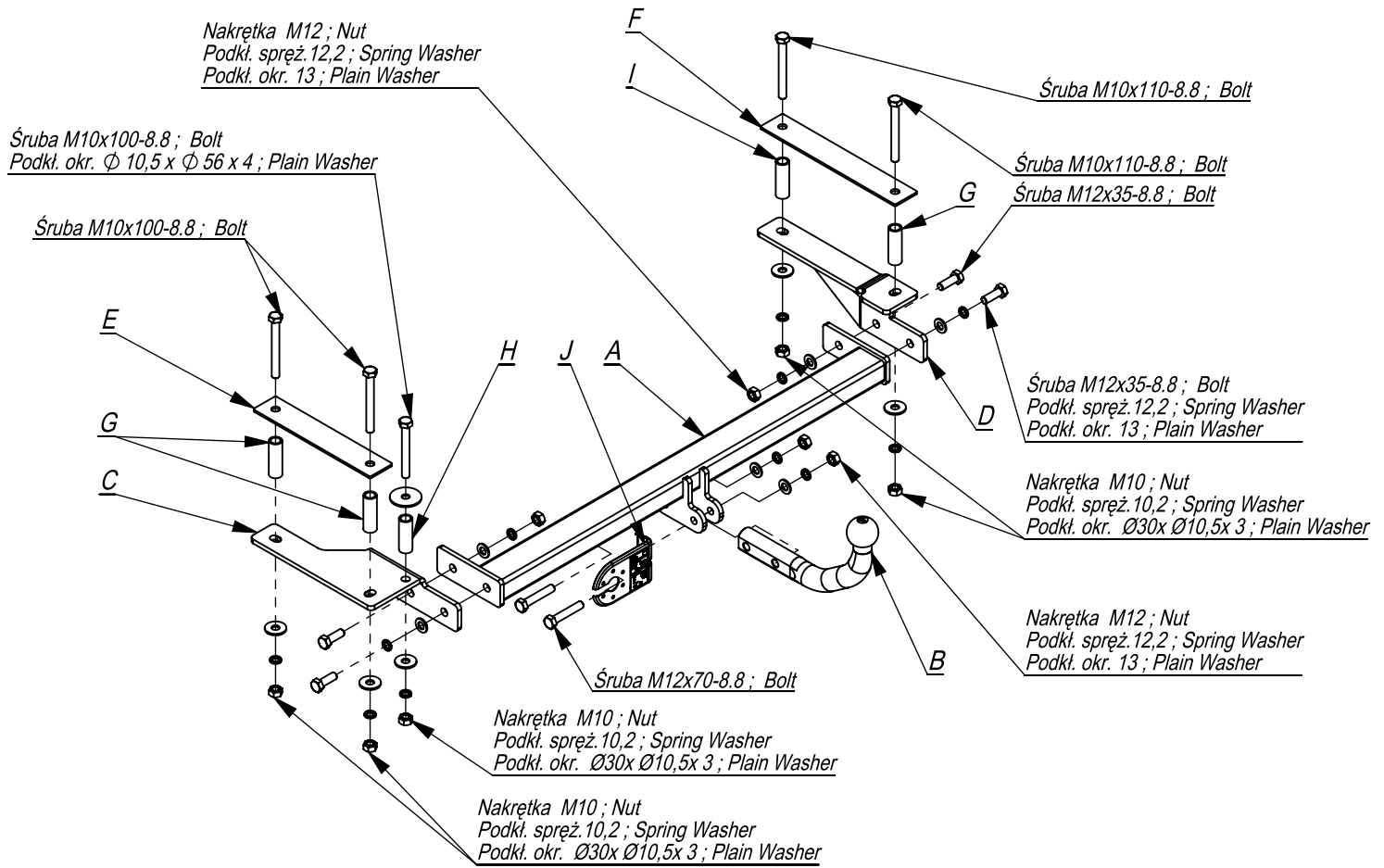
F L'espace libre doit être garanti conformément à l'annexe VII, illustration de la réglementation 55.01 CE pour un poids total en charge autorisé du véhicule.

GB The clearance specified in appendix VII, diagram 25a/b of Regulation No. 55.01 UN EU must be guaranteed at laden weight of the vehicle.

D Der Freiraum nach Anhang VII, Abbildung 25a/b der Vorschriften 55.01 EG ist zu gew 25a/b abzuwehren bei zulässigem Gesamtgewicht des Fahrzeuges.

Moment skręcący dla śrub i nakrętek (8.8) Torque settings for nuts and bolts (8.8)	
M8	25Nm
M10	55Nm
M12	85Nm
M14	135Nm
M16	195Nm





	A	x1		M12x70	2
				M12x35	4
				M10x110	2
				M10x100	3
	B	x1		M12	4
				M10	5
	C	x1		Φ 30x Φ 10,5x3	5
				Φ 56x Φ 10,5x4	1
	D	x1		13	6
	E	x1		12,2	6
	F	x1		10,2	5
Φ 21,3x2,9x70	G	x3			
Φ 21,3x2,9x65	H	x1			
Φ 21,3x2,9x80	I	x1			
	J	x1			

- Zdjąć tłumik z wieszaków, odkręcić osłonę termiczną.
- W bagażniku odkręcić osłonę tylnego pasa i odnaleźć podwykładziną na płycie bagażnika technologiczne punkty mocowania zaczepu (muszą się zgadzać z otworami we wspornikach zaczepu). W punktach tych wykonać otwory \varnothing 22.
- W otwory w bagażniku, w lewą podłużnicę włożyć śruby M10x100 8.8 razem z tulejami G stosując nakładki E (pkt 1) oraz śrubę M10x100 8.8 z tuleją I (pkt 3).
- Od spodu podłużnic przykręcić luźno element C (pkt 1, 3).
- W otwory w bagażniku, w prawą podłużnicę włożyć śruby M10x110 8.8 razem z tulejami G and H stosując nakładkę F (pkt 6, 2).
- Od spodu podłużnic przykręcić luźno element D (pkt 6, 2).
- Do elementów C i D przykręcić luźno belkę zaczepu A śrubami M12x35 8.8 (pkt 4).
- Podłączyć instalację elektryczną, przykręcić kulę zaczepu i podstawę gniazda elektrycznego.
- Dokręcić wszystkie śruby z momentem wg tabeli.
- Przykręcić osłonę termiczną, zamontować tłumik.

- Lower the damper from the hanger, unscrew the thermal shield.
- Unscrew the shield of the rear belt in the boot and find the tow bar fitting points under the covering on the plate of the boot (these points have to agree with the holes in the supporters of the tow bar). Drill the holes \varnothing 22 in these points.
- Insert the bolts M10x100 8.8 and sleeves G using plate E in the holes in boot, in the left metal clamp (point 1) and the bolt M10x100 8.8 with the sleeve I (point 3).
- Screw slightly the element C of the bottom of the metal clamps (point 1, 3).
- Insert the bolts M10x110 8.8 and sleeves G, H using plate F in the holes in boot, in the right metal clamp (point 6, 2).
- Screw slightly the elements D of the bottom of the metal clamps (point 6, 2).
- Screw slightly the main bar A to the elements C and D with bolts M12x35 8.8 (point 4).
- Connect the electric wires, fix the ball and electric plate.
- Tighten all the bolts according to the torque setting- see the table.
- Screw the thermal shield and assemble the damper.

- Enlever le pot d'échappement de ses cintres, dévisser la protection thermique.
- Enlever la garniture du panneau arrière dans le coffre et retrouver sous le revêtement de plancher du coffre les points technologiques de fixation d'attelage (ils doivent concorder avec les trous dans les supports d'attelage). Dans ces points, exécuter les trous \varnothing 22.
- Dans les trous dans le coffre, introduire dans le longeron gauche les boulons M10x100 8.8 avec les douilles G en utilisant les protections E (pt 1) et le boulon M10x100 8.8 avec la douille I (pt 3).
- Depuis le fond des longerons, serrer faiblement l'élément C (pts 1, 3).
- Dans les trous dans le coffre, placer les boulons M10x110 8.8 avec les douilles G et H dans le longeron de droite, en utilisant la protection F (pts 6, 2).
- Depuis le fond des longerons, serrer faiblement l'élément D (pts 6, 2).
- Serrer faiblement la barre d'attelage A aux supports C et D avec les boulons M12x35 8.8 (pt 4).
- Brancher l'installation électrique, visser la boule d'attelage et le socle de la prise électrique.
- Serrer tous les boulons avec un couple de serrage selon tableau.
- Visser la protection thermique, installer le pôt d'échappement.

- Die Stoßstange demontieren.
- Im Kofferraum den hinteren Karosserie Schutz abschrauben, unter dem Kofferraum, auf dem Kofferraum Platte, die vom Werk aus vorhandenen Montagepunkten, müssen mit den Öffnungen in den Anhängerkupplungsstützen übereinstimmen. In diesen Punkten die Öffnungen \varnothing 22 ausführen.
- In die Öffnungen des Kofferraumes, in den linken Längsträger, die Schrauben M10x100 8.8 mit den Hülsen G, mit den Laschen E (Punkt 1) und der Schraube M10x100 8.8 mit der Hülse I (Punkt 3) einlegen.
- Von unten der Längsträger das Tragteil C (Punkt 1) locker anschrauben.
- In die Öffnungen im Kofferraum, in den rechten Längsträger, die Schrauben M10x100 8.8 mit den Hülsen G und H, mit der Lasche F (Punkt 6,2) stecken.
- Von unten der Längsträger, das Tragteil D (Punkt 6,2) locker anschrauben.
- An die Tragteile C und D, den Querbalken A mit den Schrauben M12x35 8.8 (Punkt 4) locker anschrauben.
- Die Elektroinstallation anschließen, die Kugel und die Steckdosenhalterung anschrauben.
- Alle Schrauben mit dem in der Tabelle angegebenen Drehmoment festziehen.
- Den Thermoschutz anschrauben, den Auspufftopf einbauen.

- Remover el silenciador de los colgadores, soltar la protección térmica.
- En el maletero, soltar la protección de la banda trasera y, debajo del revestimiento en la superficie del maletero, encontrar puntos tecnológicos de fijación del enganche (deben coincidir con los orificios en los soportes del enganche). Hacer los orificios de \varnothing 22 en estos puntos.
- En los orificios en el maletero, en el larguero izquierdo, colocar los tornillos M10x100 8.8 con los casquillos G, empleando las placas E (p. 1) y el tornillo M10x100 8.8 con el casquillo I (p. 3).
- Desde abajo de los largueros, atornillar ligeramente el elemento C (pp. 1, 3).
- En los orificios en el maletero, en el larguero derecho, colocar los tornillos M10x110 8.8 con los casquillos G y H, empleando la placa F (pp. 6, 2).
- Desde abajo de los largueros, atornillar ligeramente el elemento D (pp. 6, 2).
- A los elementos C y D atornillar ligeramente la viga del enganche A con tornillos M12x35 8.8 (p. 4).
- Conectar la instalación eléctrica, atornillar la bola y el soporte de la toma de corriente.
- Apretar todos los tornillos con el par según la tabla anterior.
- Atornillar la protección térmica, instalar el silenciador.

