



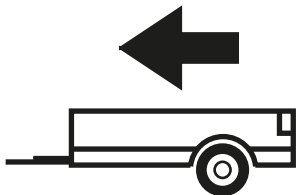
09/1990 - 12/2002

## VOLKSWAGEN T4

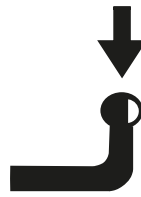
Cat. No. **W/016**

**E20**

E20 55R-01 1203



2500kg



100kg

**D** = 13,00kN

**D (kN) =**



MAX kg

x

MAX kg

x 0,00981



MAX kg

+

MAX kg

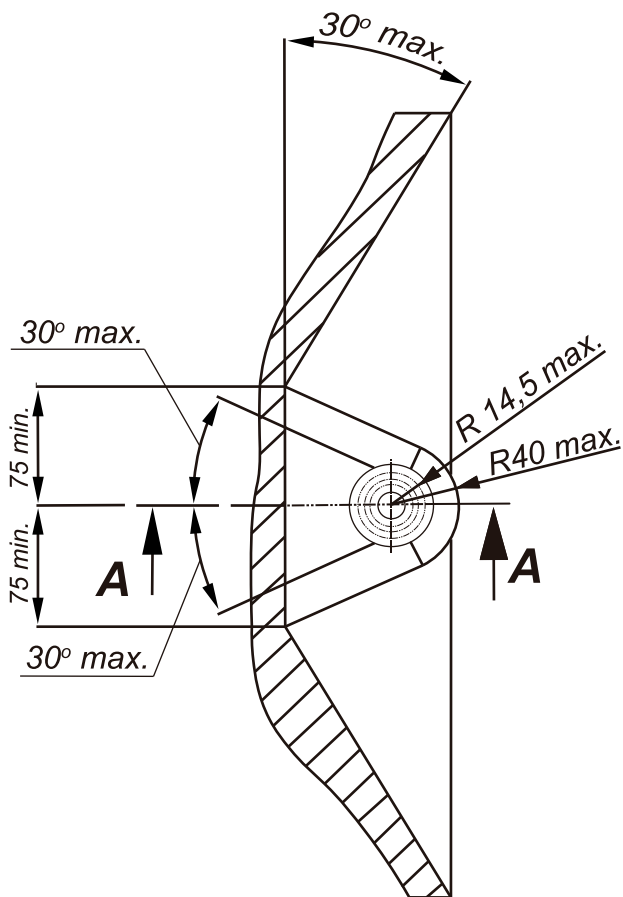


IMIOLA HAK-POL

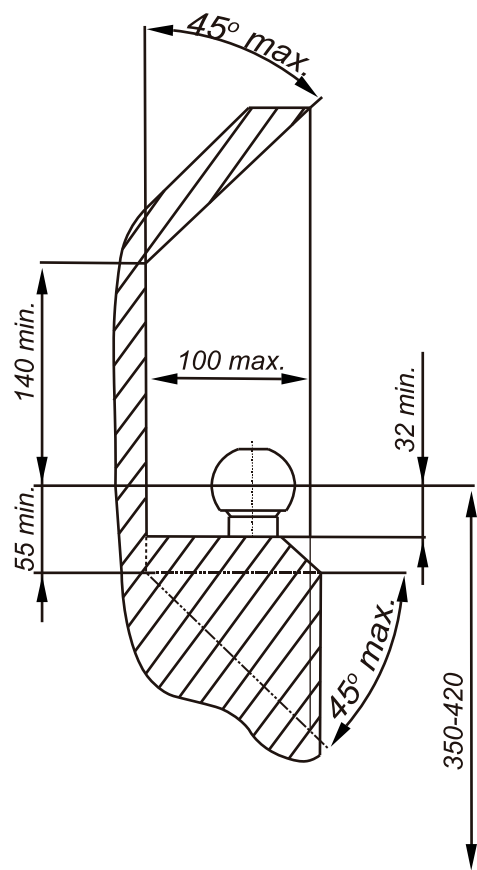
96-111 KOWIESY, CHOJNATA 23A, POLAND

Tel. + 48 46 831 73 31, fax +48 831 74 29

e-mail: [office@imiola.pl](mailto:office@imiola.pl), [www.imiola.pl](http://www.imiola.pl)



## PRZEKRÓJ A-A



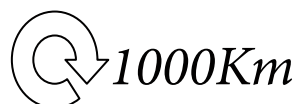
**PL** Należy zagwarantować przestrzeń swobodną według załącznika VII, rysunek 25a/b Regulaminu EKG ONZ 55.01 przy dopuszczalnym ciężarze całkowitym pojazdu.

**F** L'espace libre doit être garanti conformément à l'annexe VII, illustration de la réglementation 55.01 CE pour un poids total en charge autorisé du véhicule.

**GB** The clearance specified in appendix VII, diagram 25a/b of Regulation No. 55.01 UN EU must be guaranteed at laden weight of the vehicle.

**D** Der Freiraum nach Anhang VII, Abbildung 25a/b der Vorschriften 55.01 EG ist zu gewährleisten bei zulässigem Gesamtgewicht des Fahrzeuges.

Moment skracający dla śrub i nakrętek (8.8) Torque settings for nuts and bolts (8.8)	
M8	25Nm
M10	55Nm
M12	85Nm
M14	135Nm
M16	195Nm





Nakrętka M12 ; Nut  
Podkl. spręż. 12,2 ; Spring Washer  
Podkl. okr. 13 ; Plain Washer

Nakrętka M16 ; Nut  
Podkl. spręż. 16,3 ; Spring Washer  
Podkl. okr. 17 ; Plain Washer

Elementy łączne nadwozia samochodu

Śruba M12x40-8.8 ; Bolt

Nakrętka M12 ; Nut  
Podkl. spręż. 12,2 ; Spring Washer  
Podkl. okr. Ø36x Ø13x 3 ; Plain Washer

Pkt. 1

Śruba M12x40-8.8 ; Bolt  
Podkl. spręż. 12,2 ; Spring Washer  
Podkl. okr. 13 ; Plain Washer

Śruba M12x40-8.8 ; Bolt

Elementy łączne nadwozia samochodu

Śruba M12x40-8.8 ; Bolt

Pkt. 3

Pkt. 1

Śruba M12x40-8.8 ; Bolt

Śruba M12x40-8.8 ; Bolt  
Podkl. spręż. 12,2 ; Spring Washer  
Podkl. okr. 13 ; Plain Washer

Pkt. 2

D

A

E

B

Śruba M16x45-8.8 ; Bolt

Nakrętka M12 ; Nut  
Podkl. spręż. 12,2 ; Spring Washer  
Podkl. okr. 13 ; Plain Washer

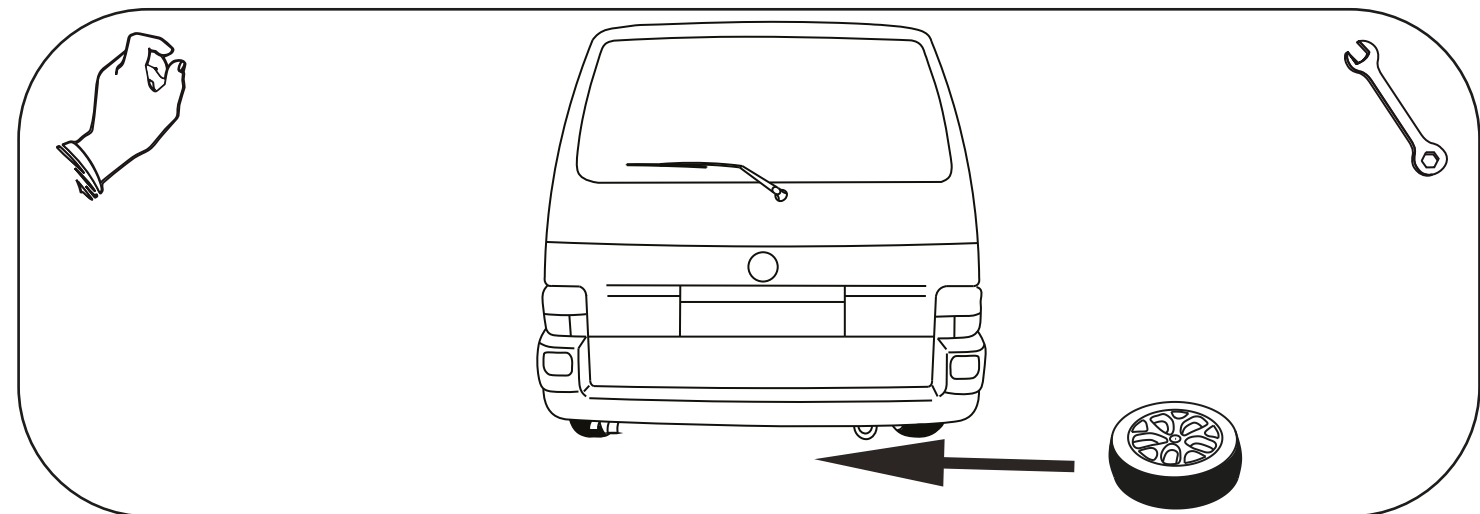
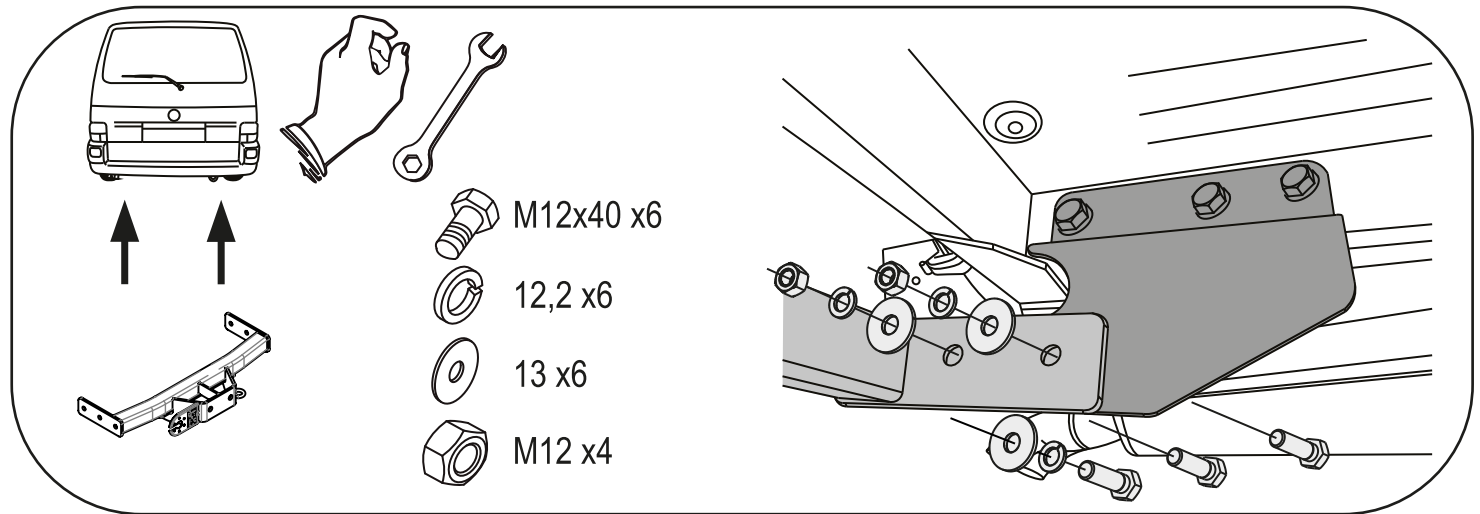
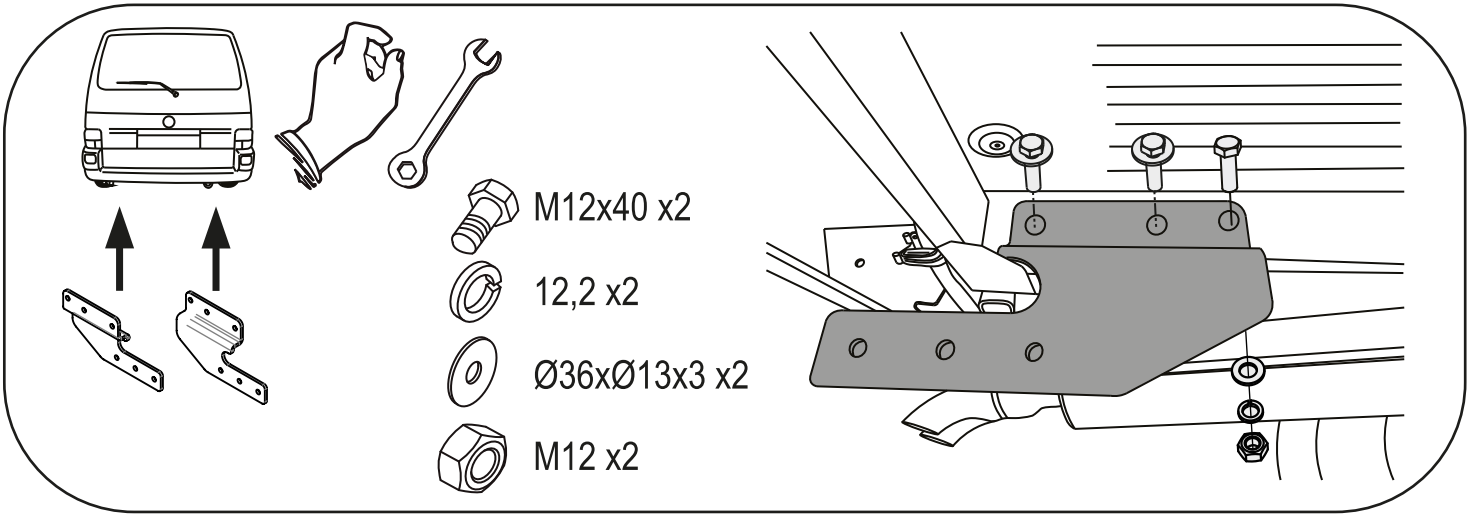
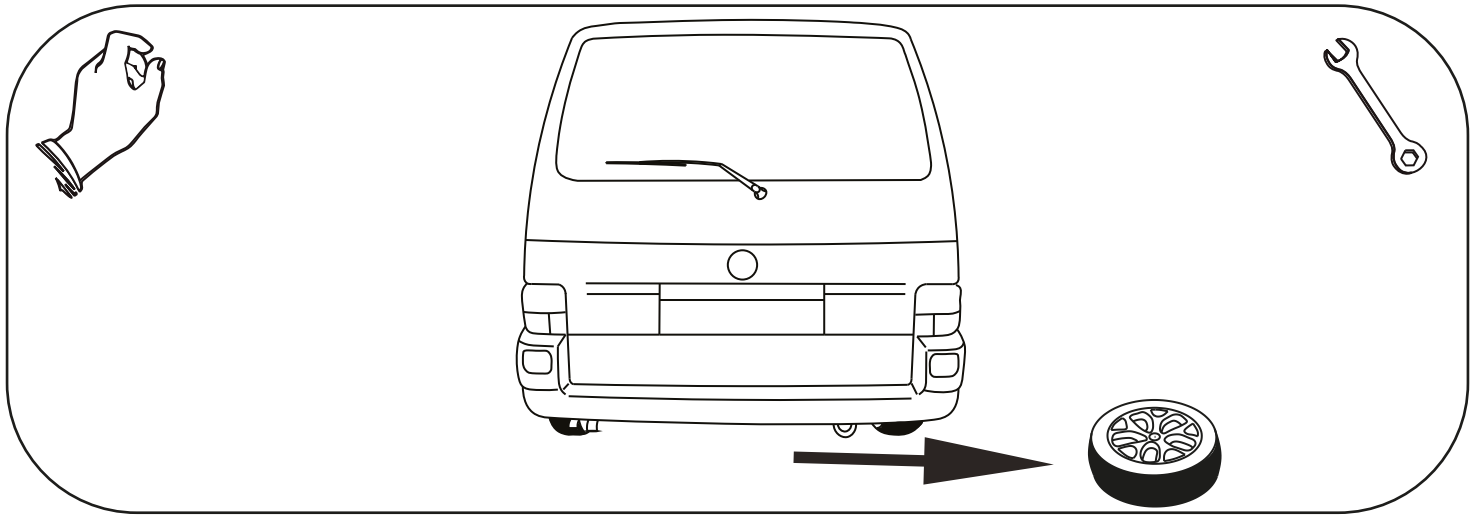
- Odkręcić koło zapasowe.
- Odkręcić śruby mocowania zderzaka.
- Elementy boczne C i D przykręcić do podłużnicy śrubami M12x35 8.8 (pkt 1).
- Przykręcić belkę haka A do elementów C i D śrubami M12x35 8.8 (pkt 2).
- Przykręcić kulę do belki haka A śrubami M16x45 8.8 .
- Dokręcić wszystkie śruby z momentem wg tabeli.
- Podłączyć instalację elektryczną.

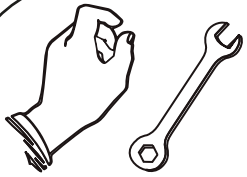
- Unscrew the spare wheel.
- Unscrew the bumper fitting bolts.
- Screw the side elements C and D to the metal clamp with bolts M12x35 8.8 (point 1).
- Screw the main bar A to the elements C and D with bolts M12x40 8.8 (point 2).
- Fix the ball to the main bar A with bolts M16x45 8.8.
- Tighten all the bolts according to the torque setting- see the table.
- Connect the electric wires.

- Desserrer la roue de secours.
- Dévisser les boulons de fixation de pare-chocs.
- Visser les éléments latéraux C et D au longeron avec les boulons M12x35 8.8 (point 1).
- Visser la traverse de crochet A aux éléments C et D par les boulons M12x35 8.8 (point 2).
- Visser la boule à la traverse de crochet A par les boulons M16x45 8.8 .
- Serrer tous les boulons avec un couple de serrage selon tableau.
- Raccorder le circuit électrique.

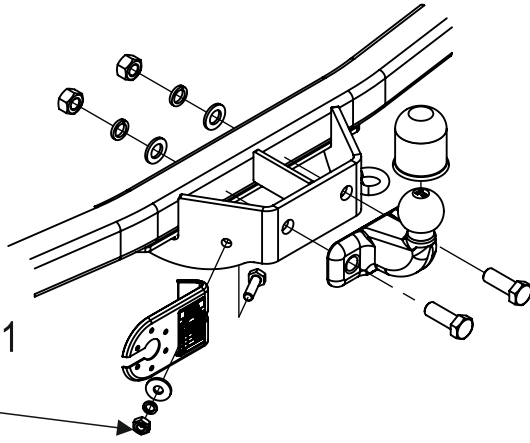
- Abschrauben Ersatzrad.
- Abschrauben Sie die Schrauben, mit denen der Stoßfänger befestigt ist.
- Die Bauteile C und D an die Längsträger mit Schrauben M12x35 8.8 anschrauben (Punkt 1).
- Den Querbalken A an die Tragteile C und D mit den Schrauben M12x40 8.8 (Punkt 2) anschrauben.
- Ziehen Sie alle Schrauben mit dem Drehmoment gemäß der Tabelle an.
- Die Kugel und den Steckdose-Blech anziehen.
- Die elektrische Installation anschließen.

- Desatornillar la rueda de repuesto.
- Destornille los tornillos que fijan el parachoques.
- Fijar los elementos C y D a los largueros con tornillos M12x35 8.8 (punto 1).
- Apretar la barra de la grapa A a los elementos C y D con tornillos M12x35 8.8 (punto 2).
- Apretar todos los tornillos con el par según la tabla anterior.
- Apretar la bola y la placa de la toma eléctrica.
- Conectar la instalación eléctrica.





- M10x25 x1
- 10,2 x1
- Ø30xØ10x2 x1
- M10 x1



- M16x45 x2
- 16,3 x2
- 17 x2
- M16 x2