



PPUH AUTO-HAK Sp.J.

Produkcja Zaczepów Kulowych
Henryk & Zbigniew Nejman
76-200 SŁUPSK ul. Słoneczna 16K
tel/fax (059) 8-414-414; 8-414-413
E-mail: office@autohak.com.pl
www.autohak.com.pl

Anhängerkupplung

Klasse: **A50-X** Katalog nr **E39A**
zugelassen zur Montage an folgenden Fahrzeugtypen:
Hersteller: **OPEL**
Modell: **COMBO**
Typ: **C**
ab Bj. 09.2001

Technische Daten:
D – Wert : **7,49 kN**
Max. Masse Anhänger: **1200 kg**
Max. Stützlast: **50 kg**

Homologationsnummer gemäß der Richtlinien der EKG/ONZ 55.01
Vorschrift: E20-55R-01 1075

EINLEITUNG

Die Anhängerkupplung erfüllt die Vorschriften der Verkehrssicherheit. Sie beeinflusst die Fahrsicherheit und daher ist ausschließlich nur vom Fachpersonal zu montieren. Es dürfen keinesfalls Konstruktionsänderungen vorgenommen werden. Sonst erlischt die Verwendungszulassung.

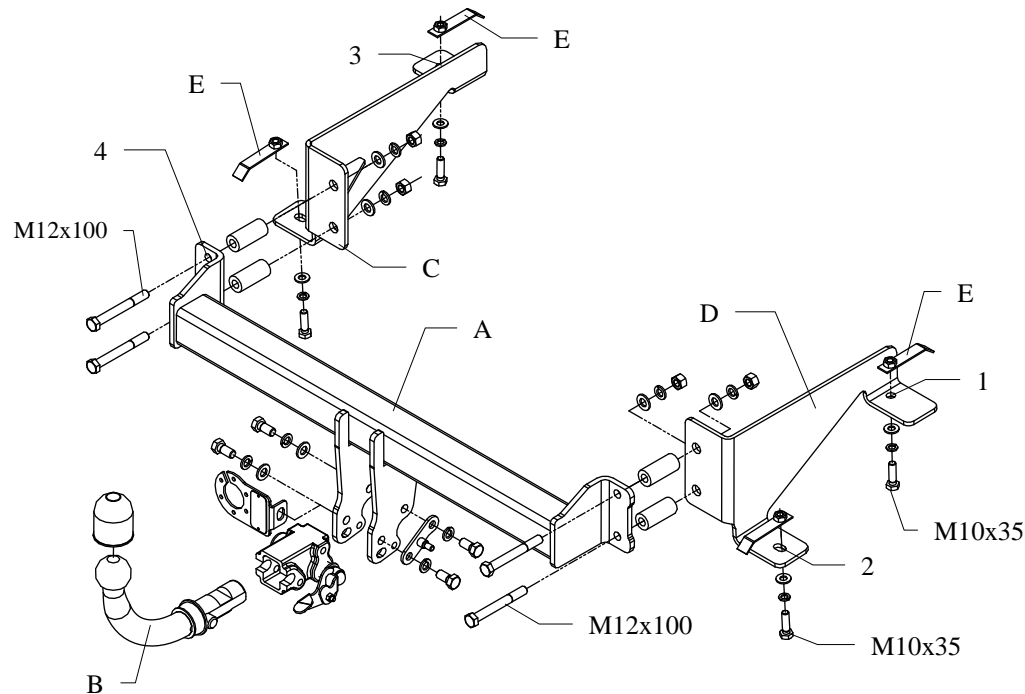
Falls es eine Isolationsschicht oder Fahrzeugunterbodenschutz gibt, wo die Anhängerkupplung befestigt wird, so sind diese zu entfernen. Andere Karosseriestellen und gebohrte Löcher sind mit der Antikorrosionsfarbe anzustreichen.

Für die Belastungswerte gelten die vom Fahrzeughersteller angegebenen Daten bzw. max. Masse der Anhänger und max. Stützlast. Dabei dürfen die Höchstwerte der Anhängerkupplung nicht überschritten werden.

D-Wert Formel:

$$\frac{\text{max. Masse Anhänger [kg]} \times \text{Max. Fahrzeugesamtgewicht [kg]}}{\text{max. Masse Anhänger [kg]} + \text{Max. Fahrzeugesamtgewicht [kg]}} \times \frac{9,81}{1000} = D \text{ [kN]}$$

MONTAGE - und BETRIEBSANLEITUNG DER ANHÄNGEKUPPLUNG



Die Anhängerkupplung (Katalognummer **E39A**) ist für folgende Fahrzeugtypen zugelassen: **OPEL COMBO C**, ab Bj. 09.2001, dient zum ziehen der Anhänger mit der Gesamtlast von **1200 kg** und der Kugelstützlast von max. **50 kg**.

VON DEM HERSTELLER

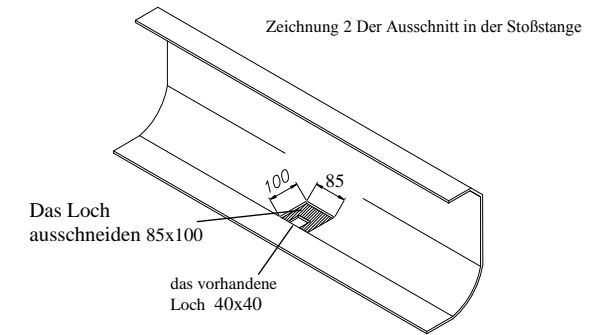
Die Zuverlässigkeit der Anhängerkupplung ist jedoch auch von der ordnungsgemäßen Montage und der richtigen Nutzung abhängig. Daher werden Sie gebeten, sorgfältig die folgende Montageanleitung zu lesen und sich an die entsprechenden Anweisungen zu beachten.

Die Anhängerkupplung muss an den vom Fahrzeughersteller vorgeschriebenen Befestigungsstellen montiert werden.

Anbauanleitung

1. Die Stoßstange und die Verstärkung aus Aluminium demontieren.
2. Die Löcher im hinteren Teil des Fahrzeuges an den original gekörnten Stellen mit dem Bohrer $\varnothing 25\text{mm}$ bohren.
3. Die Distanzhülsen $L=56\text{mm}$ in die gebohrten Löcher einsetzen.

4. Die Verstärkung aus Aluminium anbringen.
5. Die Vorrichtungen (Pos. C) an den Fahrzeugrahmen anlegen.
6. Links so ausführen, dass sich die Löcher 3 und 4 mit den vorhandenen Löchern abdecken und mit den Schrauben M10x35mm mit den Muttern auf dem Ausleger (Pos. E), die in den Rahmen durch die vorhandenen länglichen großen Löcher eingeschoben werden, verschrauben.



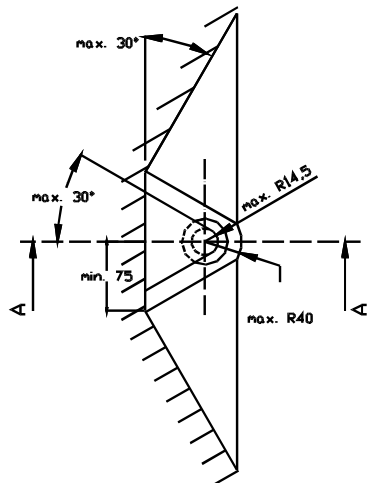
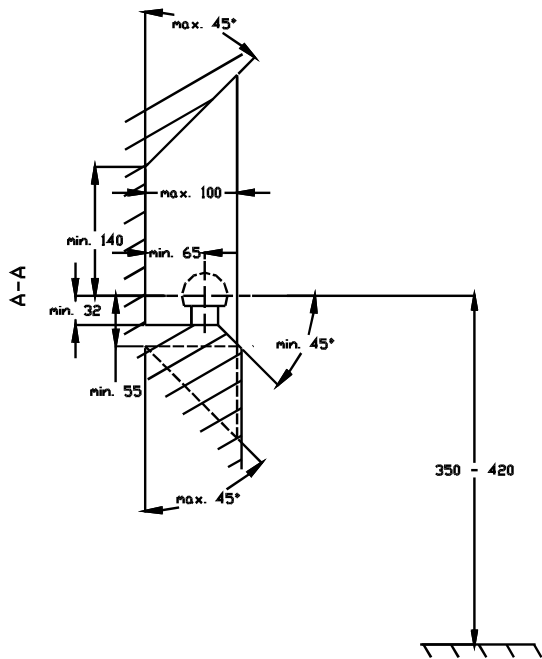
7. Rechts so wie oben verschrauben, vorher ein Loch $\varnothing 1\text{mm}$ durch das Loch (Pos.1) und der Vorrichtung (Pos. D) bohren.
8. Die Vorrichtung der Anhängerkupplung (Pos. A) an das hintere Teil des Fahrzeuges anlegen, mit den Schrauben M12x100mm durch die vorher eingesetzten Distanzhülsen und die Vorrichtung der Anhängerkupplung (Pos. C u. D) verschrauben.
9. Die Stoßstange montieren, vorher einen Teil (siehe Zeichnung 2) ausschneiden.
10. Die Kupplungskugel (pos. B) gemäß der Anbauanleitung der Anhängerkupplung mit dem schnelldemontierbaren Aufsatz anbringen. Den Steckdosenhalter mit verschrauben.
11. Alle Schrauben gemäß den Angaben in der Tabelle festziehen.
12. Die Elektroinstallation gemäß der Bedienungsanleitung des Herstellers anschließen.
13. Falls nötig, den durch die Montage beschädigten Farbanstrich an der Anhängerkupplung ausbessern.

Drehmomente für Schrauben und Muttern 8.8:

M6 - 11 Nm	M 8 - 25 Nm	M 10 - 50 Nm
M 12 - 87 Nm	M 14 - 138 Nm	M16 - 210 Nm

ACHTUNG

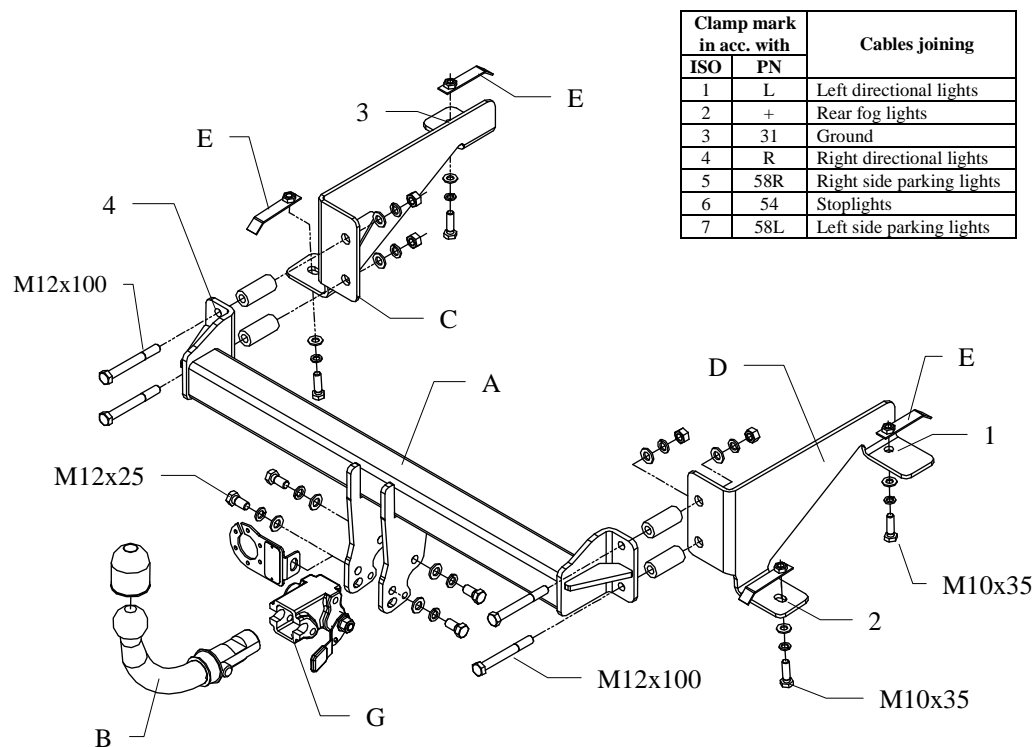
- Nach dem Anbau der Anhängerkupplung sind die nationalen Vorschriften zur Anbauabnahme und zur Änderung der Fahrzeugpapiere zu beachten.
- Das Fahrzeug sollte mit seitlichen Blinkern und Rückspiegeln, deren Abstand mindestens der Anhängerbreite entspricht, ausgestattet werden.
- Alle Befestigungsschrauben sind nach ca. 1 000 km Anhängerbetrieb zu prüfen und nachzuziehen.
- Die Kugel der Anhängerkupplung ist sauber zu halten und zu fetten.



- (D) Der Freiraum nach Anhang VII, Abbildung 30 der Richtlinie 94/20/EG ist zu gewährleisten.
- (CZ) Volný prostor ve smyslu Přílohy VII, obr. 30 Směrnice č. 94/20/EG musí být zaručen.
- (F) L' espace libre doit être garanti conformément à l'annexe VII, illustration 30 de la directive 94/20/ CE.
- (GB) The clearance specified in apendix VII, diagram 30 of guideline 94/20/EC must be guaranteed.
- (PL) Zagwarantować swobodną przestrzeń zgodnie z załącznikiem VII, rysunek 30 dyrektywy 94/20/CE.
- (SK) Volný priestor v zmysle Prílohy VII, obr. 30 Smernice 94/20/EC musí byť zaručená.

- (D) * bei zulässigem Gesamtgewicht des Fahrzeuges
- (CZ) * při celkové přípustné hmotnosti vozidla
- (F) * pour poids total en charge autorisé du véhicule
- (GB) * at gross vehicle weight rating
- (PL) * przy dopuszczalnym ciężarze całkowitym pojazdu
- (SK) * pri celkovej prípustnej hmotnosti vozidla

FITTING INSTRUCTION



- Reassemble the aluminium support.
- Position the element (pos. C) to the car frame.
- Left side- fix using M10x35mm with special nut M10 (pos. E), which should be slide through the elongated holes (holes pos. 3 and 4 should match with original holes).
- Right side- do the same what on the left side after drilling hole $\varnothing 11$ through hole (pos. 1) and element (pos. D).
- Position the element (pos. A) to the rear panel and fix it through the slided spacers and elements (pos. C and D) using bolts M12x100mm .
- Reassemble the bumper after cut out its fragment (see fig. 2).
- Tighten all nuts and bolts according to the torque shown in the table.
- Fix body of the automat (pos. G) and the socket plate using bolts M12x25mm from accessories. Place tow-ball (pos. B) according to supplied instruction.
- Connect to the electric wires according to the instructions of the car.
- Complete the paint cover of towbar (during the mounting paint cover could be destroyed).

Torque settings for nuts and bolts (8,8):

M6 - 11 Nm	M8 - 25 Nm	M10 - 50 Nm
M12 - 87 Nm	M14 - 138 Nm	M16 - 210 Nm

NOTE

After install the towbar you should get adequate note in registration book (at authorised service station). The car should be equipped with:

- Indicators
- Tow mirrors

After 1000km of exploitation check all bolts and nuts. The ball of towbar must be always kept clear and conserve with a grease.

The towbar can be used in the following car:

OPEL COMBO C produced since 09.2001, catalogue no. **E39A**

Max trailers dimensions- 1200 kg

Max. Vertical mass- 50 kg

From manufacturer

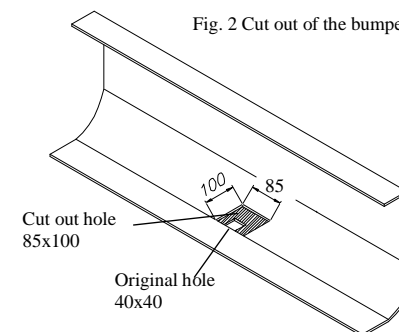
Thank you for buying our product. Their reliability has been confirmed in many tests. Reliability of towbar depends also on correct assembly and right operation. For this reasons we kindly ask to read carefully this instruction and apply to hints.

The towbar should be installed in points described by a car producer.

The instruction of the assembly

- Disassemble the bumper and aluminium support.
- Drill the holes $\varnothing 25$ mm in the rear panel (holes are factory marked).
- Put the spacers L =56 mm to the drilled holes.

Fig. 2 Cut out of the bumper





PPUH AUTO-HAK S. J.

Produkcja Zaczepów Kulowych
Henryk & Zbigniew Nejman
76-200 SŁUPSK ul. Słoneczna 16K
tel/fax (059) 8-414-414; 8-414-413
E-mail: office@autohak.com.pl
www.autohak.com.pl

Towing hitch (without electrical set)

Class: **A50-X** Cat. no. **E39A**

Designed for:

Manufacturer: **OPEL**

Model: **COMBO**

Type: **C**

produced since 09.2001

Technical data:

maximum D-value: **7,49 kN**

maximum trailer weight: **1200 kg**

maximum vertical cup mass: **50 kg**

Approval number according to Directive 94/20/EC: e20*94/20*1075*00

Foreword

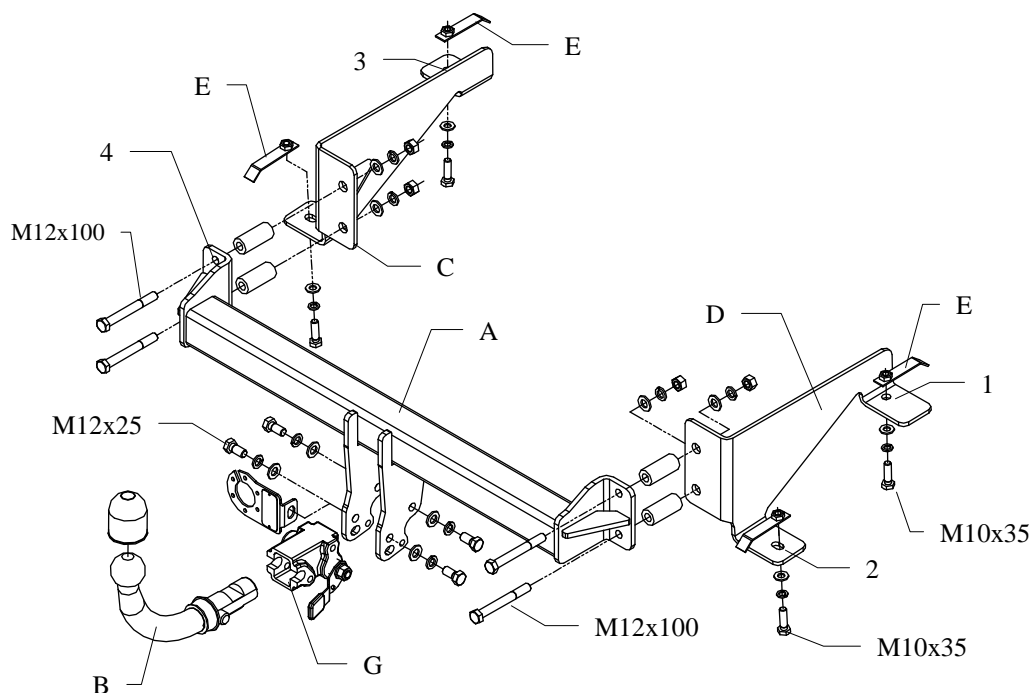
This towing hitch is designed according to rules of safety traffic regulations. The towing hitch is a safety component and can be install only by qualified personnel. Any alteration or conversion of the towing hitch is prohibited and would lead to cancellation of design certification. Remove insulating compound and underseal from vehicle (if present) in the areas of the matting surfaces of the towing hitch. The vehicle manufacturer's specifications regarding trailer load and max. vertical cup mass are decisive for driving whereat values for the towing hitch cannot be exceeded.

D-value formula:

$$\frac{\text{Max trailer weight [kg]} \times \text{Max vehicle weight [kg]}}{\text{Max trailer weight [kg]} + \text{Max vehicle weight [kg]}} \times \frac{9,81}{1000} = D \text{ [kN]}$$

INSTRUCTION

De montage et d'exploitation du dispositif d'attelage à boule



Le dispositif d'attelage à boule est conçu pour être monté dans la voiture: **OPEL COMBO C**, produit à partir de 09.2001, numéro de catalogue **E39A** et est utilisé pour tirer des remorques du poids total **1200 kg** et de la pression totale sur la boule max **50 kg**.

DE LA PART DU FABRICANT

Merci d'avoir choisi le dispositif d'attelage à boule produit par notre société. Son fiabilité a été confirmée dans de nombreux tests et par les opinions des clients satisfaits. Toutefois, la fiabilité des dispositifs d'attelage à boule dépend aussi d'installation et d'exploitation correcte. Pour cette raison, nous vous demandons de lire attentivement cette instruction de montage et de respecter les conseils.

Le dispositif d'attelage à boule doit être monté dans des emplacements prévus à ce but par le fabricant de voiture.

Instructions de montage

1. Démontez le pare-chocs et le renfort d'aluminium.
2. Percez les trous avec la mèche $\varnothing 25\text{mm}$ dans les points marqués dans le panneau arrière.
3. Glissez les douilles $L=56\text{mm}$ dans les trous effectués.
4. Montez le renfort d'aluminium.
5. Placez les éléments de l'attelage (pos.C) au châssis du dessous du véhicule.
6. Le côté gauche – de manière que les trous 3 et 4 coïncident avec les trous existants et serrez à l'aide des vis $M10 \times 35\text{mm}$ avec les écrous $M10$ sur le bras-support (pos.E), qui doivent être glissés au châssis à travers des grands trous longitudinaux.
7. Le côté droit – (voir ci-dessus) percez le trou $\varnothing 11$ et serrez à travers du trou (pos.1) et l'élément de l'attelage (pos.D).
8. Placez l'élément de l'attelage (pos.A) au panneau arrière et serrez à l'aide des vis $M12 \times 100$ à travers des douilles et l'élément de l'attelage (pos. C et D).
9. Montez le pare-chocs après avoir découpé son fragment (voir le dessin 2).
10. Serrez le carter du mécanisme automatique (pos.G) à l'aide des vis $M12 \times 25\text{mm}$ avec la tôle sous la prise. Fixez la boule (pos.B) conformément aux instructions, jointes au crochet d'attelage avec l'attache facilement démontable.
11. Serrez toutes les vis aux couples de serrage, comme indiqué dans le tableau.
12. Connectez les câbles de la prise 7 – à l'installation électrique en conformité avec les instructions d'une usine automobile (recommandé la mise en œuvre d'une station-service autorisée).
13. Remplissez des pertes de peinture causées durant l'installation.

Couples de serrage recommandé pour les vis et les écrous 8,8:

M6 - 11 Nm	M 8 - 25 Nm	M 10 - 50 Nm
M 12 - 87 Nm	M 14 - 138 Nm	M16 - 210 Nm

Attention

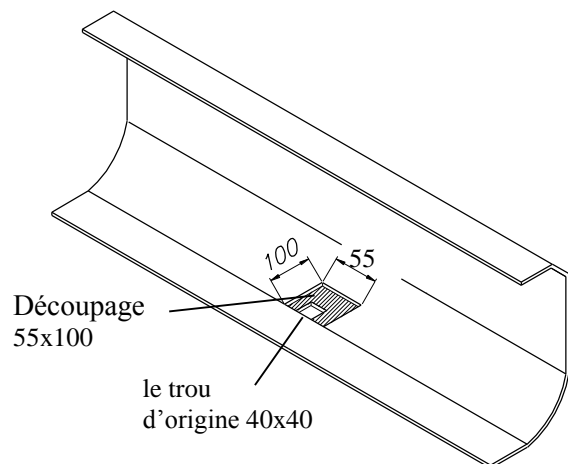
Après le montage du dispositif d'attelage à boule, il faut obtenir l'inscription dans le certificat d'immatriculation de véhicule à la station de contrôle technique, adéquate au domicile.

Le véhicule doit être équipé de :

- indicateurs de direction latéraux
 - retroviseurs extérieurs, elles doivent couvrir au moins la largeur de remorque
- Vérifier le serrage de toute la boulonnerie après 1 000 km de traction.

La boule d'attelage doit être maintenue propre et conservée de graisse consistante.

Les découpages dans la partie basse du pare-chocs:



PPUH AUTO-HAK z.J.

Fabrication des dispositifs d'attelage à boule
Henryk & Zbigniew Nejman
76-200 SŁUPSK ul. Słoneczna 16K
tel/fax +48 (59) 8-414-414; 8-414-413
E-mail: office@autohak.com.pl
www.autohak.com.pl

Dispositif d'attelage à boule sans équipement électrique

Classe: **A50-X** Numéro de catégorie: **E39A**

Conçu pour être monté dans un véhicule:

Fabricant: **OPEL**

Modèle: **COMBO C**

Produit à partir de 09.2001

Caractéristiques techniques:

Valeur de puissance **D: 7,49 kN**

Poids maximal de remorque: **1200 kg**

Pression max autorisée sur la boule d'attelage: **50 kg**

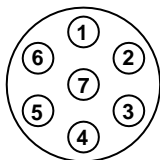
Numéro d'homologation conforme à la Directive 94/20/CE:

e20*94/20*1075*00

FAISCEAU

TYPE UNIVERSEL- NORME DIN
Pour électrification de ferrure d'attelage

BRANCHEMENT DE LA PRISE



N°1 ORANGE

N°2 BLEU

N°3 JAUNE/VERT

N°4 GRIS

N°5 MARRON

N°6 ROUGE

N°7 NOIR

Clignotant gauche

Feux de brouillard

Fil de masse

Clignotant droit

Lanterne droite

Stop

Lanterne gauche

Quand il est indiqué sur la fiche produit que la notice spécifique
Au modèle est disponible.

A télécharger ici : www.attelage-remorque.com/notice-faisceau.htm

Information préliminaire

Le dispositif d'attelage à boule est conçu en conformité avec les principes de sécurité de la circulation route. Le dispositif d'attelage à boule est un facteur qui influence la sécurité routière et peut être installé uniquement par du personnel qualifié.

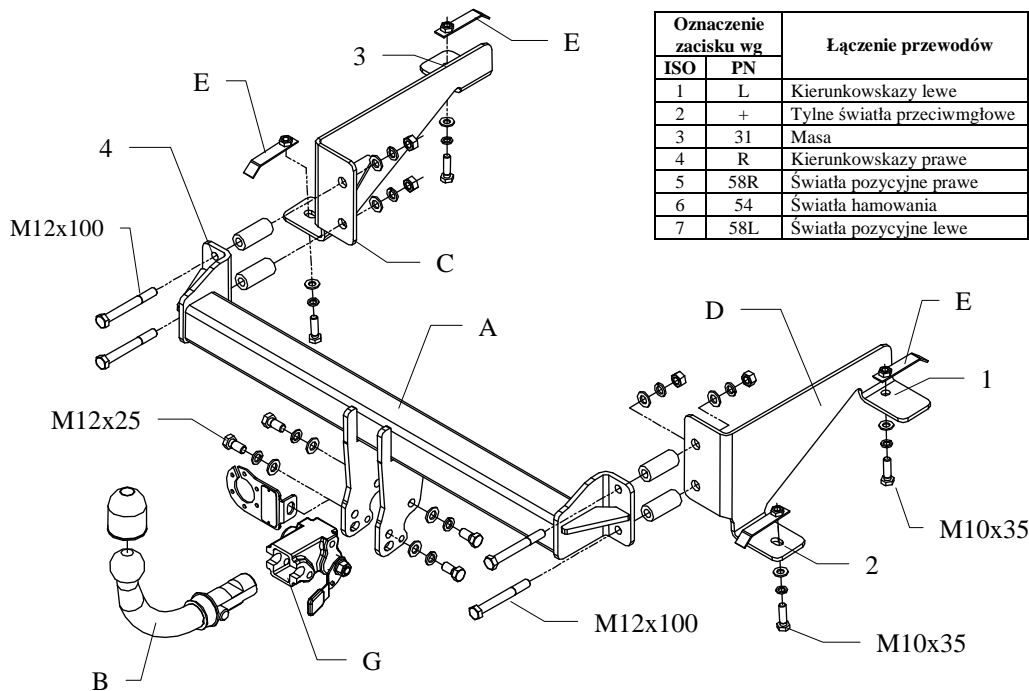
Toute modification sur la construction du dispositif d'attelage est interdite. Cela entraîne l'annulation de l'autorisation de mise en circulation. S'il y en a une, enlever le mastic isolant ou la couche de protection au châssis, à proximité de la surface d'appui du crochet. Appliquer une couche de protection antirouille sur les parties nues de la carrosserie et sur les trous.

Les informations contraignantes quant aux valeurs des charges sont celles, fournies par le constructeur de véhicule, ou le poids maximal de remorque et pression max autorisée sur la boule d'attelage. Les valeurs des paramètres du dispositif ne peuvent pas être dépassées.

La formule pour calculer la puissance D:

$$\frac{\text{poids maximum de remorque [kg]} \times \text{poids maximum de véhicule [kg]}}{\text{poids maximum de remorque [kg]} + \text{poids maximum de véhicule [kg]}} \times \frac{9,81}{1000} = D \text{ [kN]}$$

INSTRUKCJA Montażu i eksploatacji zaczepu kulowego



Zaczep kulowy przeznaczony jest do zamontowania w samochodzie: **OPEL COMBO C**, produkowanym od 09.2001, numer katalogowy **E39A** i służy do ciągnięcia przyczep o masie całkowitej **1200 kg** i nacisku na kulę max **50 kg**.

OD PRODUCENTA

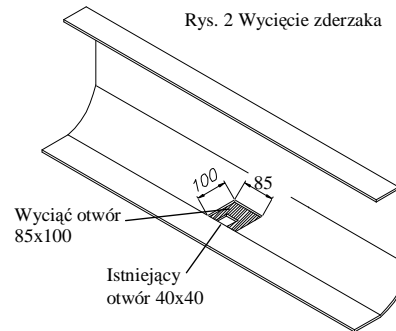
Dziękujemy za wybór produkowanego przez naszą firmę zaczepu kulowego. Jego niezawodność została potwierdzona licznymi testami oraz opiniami zadowolonych klientów. Jednakże niezawodność zaczepów kulowych jest zależna również od prawidłowego montażu oraz prawidłowej eksploatacji. Z tego powodu prosimy Państwa o staranne przeczytanie niniejszej instrukcji montażu oraz przestrzeganie właściwych wskazówek.

Zaczep należy zamontować w miejscach do tego celu przeznaczonych przez producenta samochodu.

Kolejność czynności przy montażu

1. Odkręcić zderzak oraz aluminiowe wzmocnienie.
2. W tylnym płacie w fabrycznie zapunktowanych miejscach wywiercić otwory wiertłem $\varnothing 25$ mm.
3. W wywiercone otwory wsunąć tulejki $L=56$ mm.
4. Przykręcić aluminiowe wzmocnienie.

5. Od spodu samochodu do ramy przyłożyć elementy zaczepu (poz. C).
6. Lewa strona – tak, aby otwory 3 i 4 pokryły się z istniejącymi otworami i skrócić śrubami M10x35mm z nakrętkami M10 na wysięgniku (poz. E), które należy wsunąć do ramy przez istniejące podłużne duże otwory.



7. Prawa strona- przykręcić jak wyżej po przewierceniu otworu $\varnothing 11$ przez otwór (poz. 1) i element zaczepu (poz. D).
8. Do tylnego płata przyłożyć część zaczepu (poz. A) i skrócić śrubami M12x100mm poprzez uprzednio wsunięte tulejki oraz element zaczepu (poz. C i D).
9. Przykręcić zderzak po uprzednim wycięciu jego fragmentu (patrz rys. 2).
10. Przykręcić korpus automatu (poz. G) śrubami M12x25mm wraz z blachą pod gniazdo. Zamocować kulę (poz. B) zgodnie z instrukcją dołączaną do haka z końcówką szybko demontowalną.
11. Dokręcić wszystkie śruby z momentem jak pokazano w tabeli.
12. Podłączyć przewody gniazdka 7 – bieg. do instalacji elektrycznej zgodnie z instrukcją fabryczną samochodu (zaleca się wykonanie w ASO).
13. Uzupełnić ewentualne ubytki powłoki malarskiej zaczepu powstałe w trakcie montażu

Zalecany moment skręcający dla śrub i nakrętek 8,8:

M6 - 11 Nm	M8 - 25 Nm	M10 - 50 Nm
M12 - 87 Nm	M14 - 138 Nm	M16 - 210 Nm

UWAGA

Po zamontowaniu Zaczepu kulowego należy uzyskać wpis w dowodzie rejestracyjnym pojazdu na „stacji kontroli pojazdów” właściwej dla miejsca zamieszkania.

Samochód powinien być wyposażony w :

-kierunkowskazy boczne

-lusterka boczne o rozstawie co najmniej szerokości przyczepy

Sprawdzać śruby mocujące Zaczepu holowniczego po około 1 000 km przebiegu eksploatacji.

Kula Zaczepu musi być utrzymana w czystości i konserwowana smarem stałym

KARTA GWARANCYJNA

Producent udziela gwarancji niniejszą kartą gwarancyjną na okres 24 miesięcy licząc od dnia zakupu zaczepu kulowego do samochodu:

OPEL COMBO C

produkowanego od 09.2001r.

Data produkcji Data zakupu.....

Zakres gwarancji obejmuje wyłącznie wady jakościowe wynikające z winy producenta.

Gwarancja nie obejmuje natomiast uszkodzeń zawinionych przez nabywcę, wynikających z niewłaściwego montażu, użytkowania lub konserwacji, uszkodzeń mechanicznych, normalnego zużycia podczas eksploatacji itp.

Gwarancja udzielona na zakupiony towar nie wyłącza, nie ogranicza ani nie zawiesza uprawnień kupującego wynikających z niezgodności towaru z umową.

Reklamacje należy zgłaszać w punkcie sprzedaży, składając jednocześnie kartę gwarancyjną. Usunięcie "wady" następuje po stwierdzeniu przez punkt sprzedaży wspólnie z producentem słuszności złożonej reklamacji.

Reklamacja powinna być załatwiona w ciągu 14 dni od dnia uznania reklamacji. Karta gwarancyjna jest nieważna jeżeli nie jest wypełniona i podpisana.

Data zgłoszenia reklamacji:



PPUH AUTO-HAK Sp.J.

Produkcja Zaczepów Kulowych
Henryk & Zbigniew Nejman
76-200 SŁUPSK ul. Słoneczna 16K
tel/fax (059) 8-414-414; 8-414-413
E-mail: office@autohak.com.pl
[www. autohak.com.pl](http://www.autohak.com.pl)

Zaczep kulowy bez wyposażenia elektrycznego

Klasa: **A50-X** Nr kat. **E39A**

Przeznaczony do zamontowania w samochodzie:

Producent: **OPEL**

Model: **COMBO**

Typ: **C**

produkowanego od 09.2001r.

Dane techniczne:

Wartość siły **D: 7,49 kN**

Maks. masa przyczepy: **1200 kg**

Maks. nacisk na kulę: **50 kg**

Numer homologacji zgodnie z dyrektywą 94/20/WE: e20*94/20*1075*00

INFORMACJA WSTĘPNA

Zaczep kulowy jest skonstruowany zgodnie z zasadami bezpieczeństwa ruchu drogowego. Zaczep kulowy jest elementem wpływającym na bezpieczeństwo jazdy i może zostać zainstalowany wyłącznie przez personel wyspecjalizowany. Niedopuszczalne jest dokonywanie jakichkolwiek zmian w konstrukcji zaczepu. Powoduje to wygaśnięcie dopuszczenia do stosowania. W przypadku obecności masy izolacyjnej lub osłony podwozia w miejscu przylegania zaczepu, należy ją usunąć. Nieosłonięte miejsca karoserii oraz wywiercone otwory należy pomalować farbą antykorozyjną.

Informacjami wiążącymi odnośnie wartości obciążeń są dane podawane przez producenta samochodu, względnie wartości maksymalnej masy przyczepy oraz maksymalnego nacisku na kulę, przy czym wartości parametrów zaczepu holowniczego nie mogą być przekroczone.

Wzór do obliczania wartości siły D:

$$\frac{\text{Maks. masa przyczepy [kg]} \times \text{Masa całkowita samochodu [kg]}}{\text{Maks. masa przyczepy [kg]} + \text{Masa całkowita samochodu [kg]}} \times \frac{9,81}{1000} = D \text{ [kN]}$$