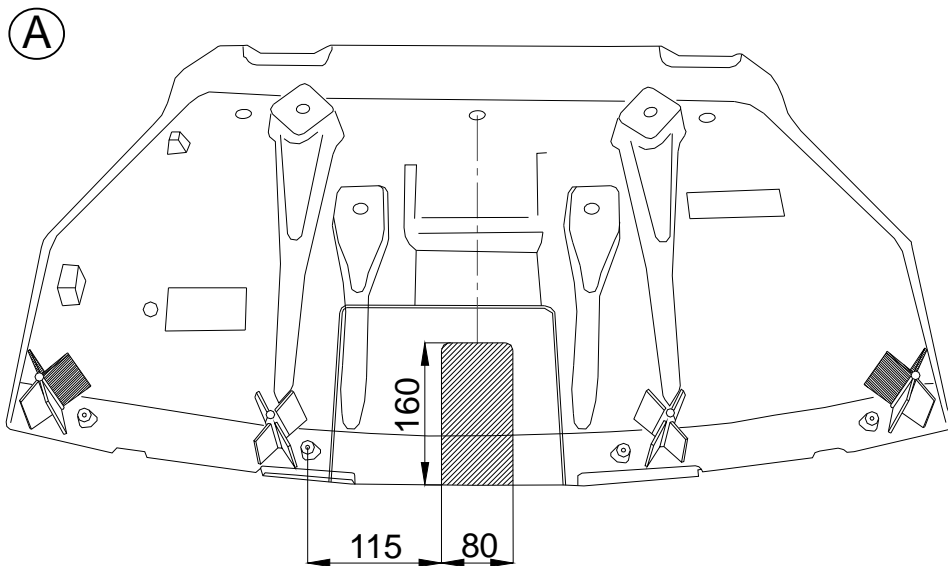


7. Skär ett urtag i bottenskivan och skär streckade områden i stöden på vänstra/ högra hörnet av bottenskivan enligt skiss A.
- Återmontera bottenskivan till fordon.
8. Montera dosbrickan (3) i dragets ramdel (1) med bult (5) och mutter (8).
9. Kuldelen (2) skall monteras och underhållas enligt bruks- och underhållsanvisningen. Följ anvisningen regelbundet.



KD312 - 47144E / 04.06.2009

kovil®

Kovil Oy

Taitajantie 2
FIN-57210 Savonlinna
Finland
Tel. +358-(0)15-578 40
Fax +358-(0)15-578 421

ASENNUSOHJE / MONTERINGSANVISNING

Ajoneuvon tiedot / Fordons information:

Valmistaja / Tillverkare: **RENAULT**
Malli / Modell: **Laguna III HB (BT)**
2007-

Vetokoukun tiedot / Dragets information:

Tuotenumero (Ver.) / Produkt-nr. (Ver.): **47144E (-)**
EY -tyyppi / EG -typ: **KD312**
EY -hyväksyntänumero / EG -godkänd nr: **e11*94/20*6742*00**
Aisapaino / Kultryck S: **max 75 kg** (Katso ajoneuvon tiedot / Se fordon information)
D-arvo / D-värde D: **max 9,76 kN**
Vetokoukun paino / Dragets vikt: **15 kg**

D - arvo vastaa esim. C = 1700 kg ja T = 2400 kg. Ota myös huomioon ajoneuvokohtaiset rajoitukset (katso rekisteriote ja muut ajoneuvon tiedot).
Vetokoukun D-arvoa ei saa ylittää.

D - värde motsvarar t.ex. C = 1700 kg och T = 2400 kg. Följ även fordonspecifika begränsningar (se registerutdrag och fordon information).
Dragets D-värde får ej överskridas.

D= D -arvo / D -värde [kN]
T= Ajoneuvon kok. paino / Tot. vikt av fordon [kg]
C= Perävaunun kokonaispaino - aisapaino S / Släpvagns totalvikt - kultryck S [kg]

D = $T \times C \times 9,81 / ((T + C) \times 1000)$
T = $C \times D \times 1000 / ((C \times 9,81) - (1000 \times D))$
C = $T \times D \times 1000 / ((T \times 9,81) - (1000 \times D))$

Yleisohjeet:

LUE ASENNUSOHJE ENNEN ASENNUSTA !

- Poista alustamassa kiinnityskohdista ja suojaa ohuella ruostesuoja-aineella.
- Puhdista hitsattujen muttereiden kiertet ennen asennusta.
- Säilytä tämä asennusohje ja mahdollisesti liitteinä olevat käyttö- ja huolto-ohjeet ajoneuvon papereiden mukana.
- Vetokuula on pidettävä puhtaana ja rasvattuna.

Huomio!:

- Vetokoukun ja kiinnitysosien rakennetta ei saa muuttaa. Vaurioitunut vetokoukku ja kiinnitysosat on uusittava.
- Vetokoukulan halkaisija ei saa alittaa 49mm mistään kohdasta.
- Valmistajan tuotevastuu ei koske asennusvirheestä tai virheellisestä käytöstä aiheutuvia vahinkoja.

Allmänna anvisningar:

LÄS MONTERINGSANVISNINGEN FÖRE MONTERING !

- Skrapa bort underredsmassan vid kontaktytor och skydda med tunt rostskyddsmedel.
- Rensa gängor i insvetsade muttrar före montering.
- Bevara dragets monteringsanvisning samt eventuella bruks- och underhållsanvisningar med fordonets övriga dokument. (Monteringsanvisningen skall uppvisas vid besiktningen i Sverige.)
- Dragkulan skall hållas ren och smörjd.

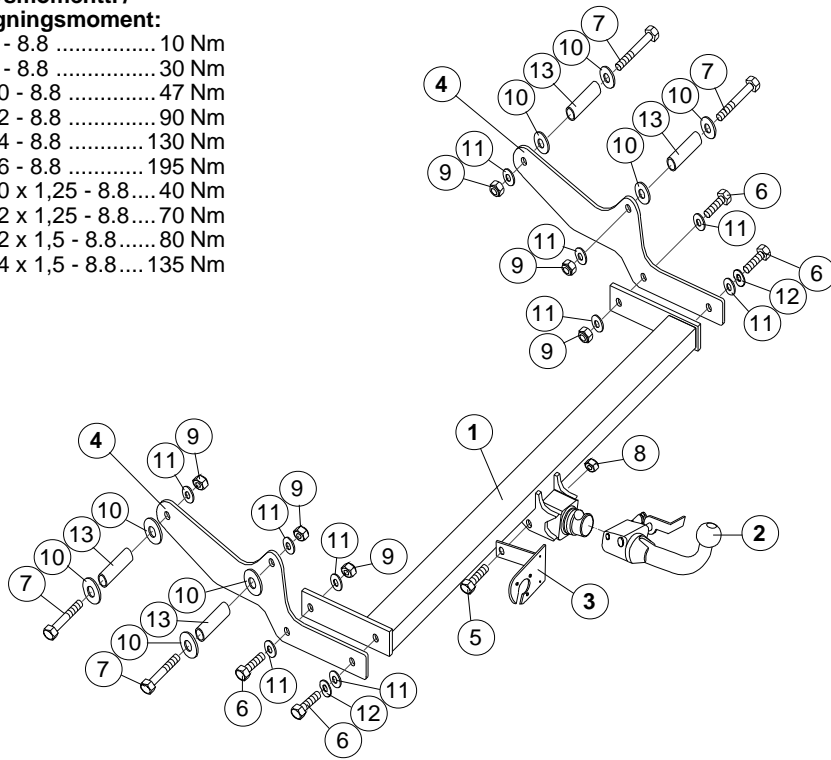
Observera!:

- Konstruktions ändring av draganordning eller monteringsdetaljer är förbjudet. Skadad draganordning eller monteringsdetaljer måste bytas mot nya.
- Dragkulans diameter får ej underskrida 49mm på minsta stället.
- Tillverkarens produktansvar gäller ej skador orsakade av felaktig montering och/eller felaktig användning.

KD312 - 47144E / 04.06.2009

**Kiristysmomentti /
Ädragningsmoment:**

M6 - 8.8	10 Nm
M8 - 8.8	30 Nm
M10 - 8.8	47 Nm
M12 - 8.8	90 Nm
M14 - 8.8	130 Nm
M16 - 8.8	195 Nm
M10 x 1,25 - 8.8....	40 Nm
M12 x 1,25 - 8.8....	70 Nm
M12 x 1,5 - 8.8....	80 Nm
M14 x 1,5 - 8.8....	135 Nm



Asennussarja/Monteringssats:

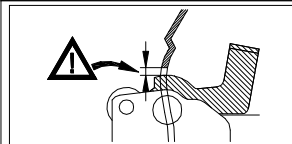
Pos kpl/st Osa/Del

- 11 **Koukun runko / Dragets ramdel**
 21 **Kuulaosa / Kuldel**
 31 **Pistorasian kannake / Dosbricka**
 42 **Aisa / Stag**

- 51 Kuusioruuvi / Bult M10 x 25
 64 Kuusioruuvi / Bult M12 x 35
 74 Kuusioruuvi / Bult M12 x 110
 81 Lukitusmutteri / Låsmutter M10
 96 Lukitusmutteri / Låsmutter M12
 108 Korialuslevy / Planbricka 13 x 36
 1110 Aluslevy / Planbricka 13 x 24
 122 Jousialuslevy / Spännbricka ... M12
 134 Holkki / Hylsa ø21,3 / L=70
 --1 Akselin suojus / Skyddskåpa .. Iso / Stor (M024182)

Litteet / Bilaga:

-1 Käyttöohje (kuulaosa KE1) / Bruksanvisningen (kuldel KE1)



HUOM! Tarkasta, että kahvan ja puskurin väliin jää välys. Kuulan lukitus ei toimi, jos kahva ei pääse kääntymään vapaasti.

OBS! Kontrollera att det finns mellanrum vid stötfångaren och låsarmen. Om låsarmen hindras från att slå ända upp, låses inte kulan.

KD312 - 47144E / 04.06.2009

HUOM!: Pura osat paketista ja tarkasta, että sarjasta ei puutu mitään.

Katso auton osien tarkemmat irrottamisohjeet korjaamokirjasta !

Vihje: Seuraa sähkösarjan asennusohjetta ja asenna sähkösarja vetokoukkua asentaessasi.

1. Irrota pohjakaukalo (katso kuva **A**) ajoneuvon alta.
2. Poista suojatulpat ja massa vetokoukun kiinnityspisteiden kohdilta.
3. Aseta ruuvit (7), aluslevyt (10) ja holkit (13) vetokoukun kiinnitysreikiin runkopalkkien ulkosivuilla olevista aukoista.
Aseta aluslevyt (10) ruuveihin (7) runkopalkkien sisäisivulle.
Asenna aisat (4) löysästi ruuveihin (7) aluslevyillä (11) ja muttereilla (9).
4. Asenna koukun runko (1) aisoihin (4) ruuveilla (6), aluslevyillä (11), jousialuslevyillä (12) ja muttereilla (9).
5. Kohdista osat ja kiristä kaikki ruuvit/mutterit huolellisesti oikeaan momenttiin, katso taulukko.
6. Tiivistä runkopalkkien ulkosivuilla olevat aukot holkkien (13) ympäriltä esim. alustamassalla.
7. Tee loveus pohjakaukaloon ja leikkaa viivoitetut alueet oikeassa ja vasemmassa reunassa olevista kannakkeista kuvan **A** mukaan.
Asenna kaukalo takaisin ajoneuvon.
8. Asenna pistorasian kannake (3) koukun runkoon (1) ruuvilla (5) ja mutterilla (8).
9. Kuulaosa (2) asennetaan ja huolletaan erillisen käyttö- ja huolto-ohjeen mukaisesti. Noudata ohjetta säännöllisesti.

OBS!: Packa upp samtliga detaljer och kontrollera att alla delar finns med i satsen.
För demontering av bilens delar se exakt instruktion i verkstadsmanual !

Tips: Följ monteringsanvisningen för elsatsen och montera elsatsen medan monteringen av draget.

1. Demontera bottenskiva (se skiss **A**) under fordon.
2. Ta bort skyddspluggar samt underredsmassa vid infästningspunkter för draget.
3. Sätt in bultar (7), brickor (10) och hylsor (13) i fästhål för draget via öppningar på yttre sidan av vänstra / högra sidobalken.
Sätt brickor (10) i bultarna (7) på inre sidor av sidobalkarna.
Montera löst stag (4) i bultarna (7) med brickor (11) och muttrar (9).
4. Montera dragets ramdel (1) i stagen (4) löst med bultar (6), brickor (11), spännbrickor (12) och muttrar (9).
5. Rikta in delarna och momentdrag samtliga bultar/muttrar omsorgsfullt, se tabell.
6. Tät yttre öppningar i rambalkarna kring hylsorna (13) med t.ex. underredsmassa.

fortsätter på sidan 4...

KD312 - 47144E / 04.06.2009