




**Peugeot 607**

**2000 - ....**



**GDW Ref. 1258**

EEC APPROVAL N°: e6\*94/20\*0254\*00

D/	:	9,80	KN
S/	:	75	kg
Max. 	:	1800	kg

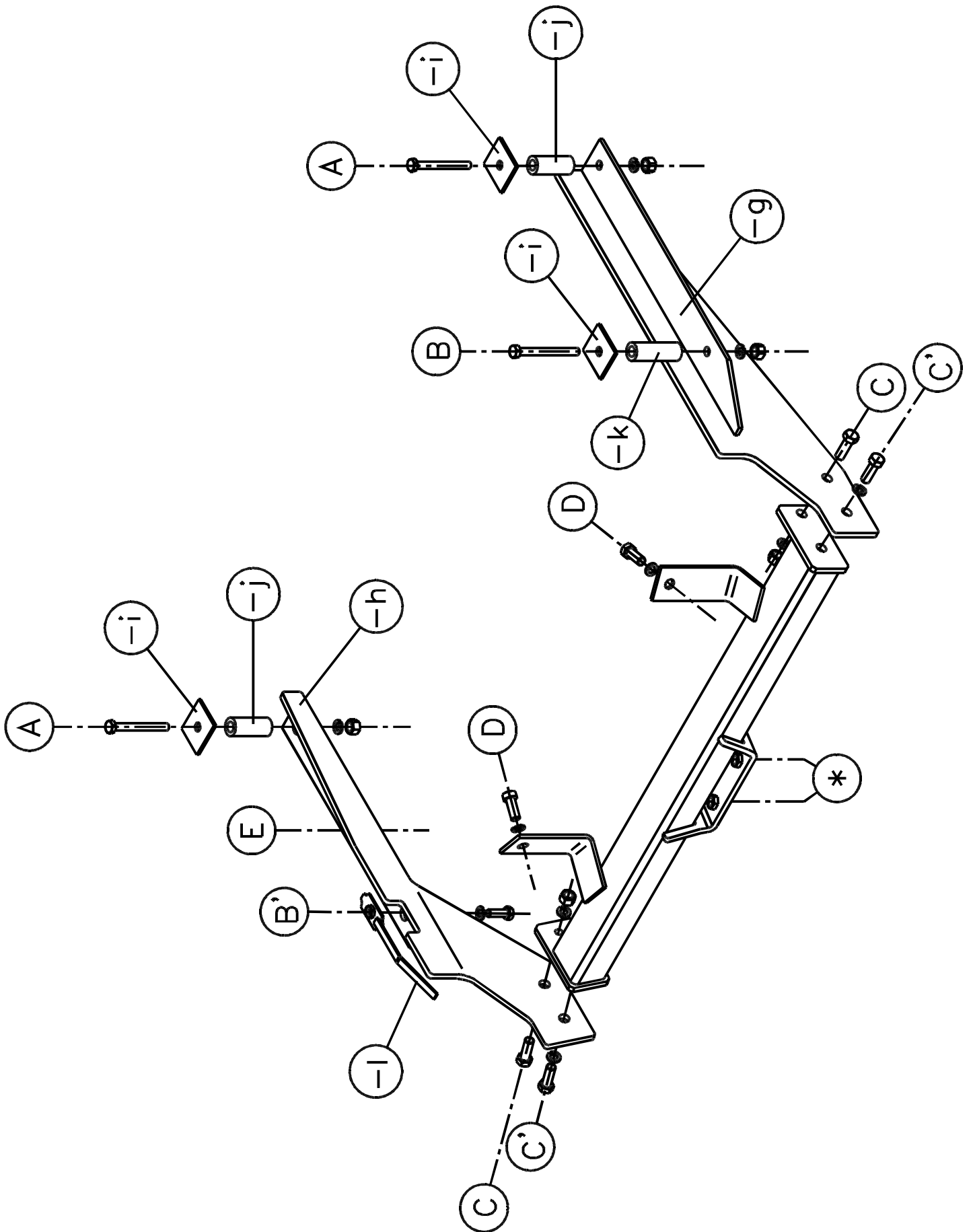
**GDW nv - Hoogmolenwegel 23 - B-8790 Waregem**  
**TEL. 32(0)56 60 42 12(5) - FAX. 32(0)56 60 01 93**  
Email: [gdw@gdwtowbars.com](mailto:gdw@gdwtowbars.com) - Website: [www.gdwtowbars.com](http://www.gdwtowbars.com)



Peugeot 607

2000 - ....

Ref. 1258





# Peugeot 607

2000 - ....

Ref. 1258

## Montagehandleiding

- 1) Neem de uitlaat en het hitteschild weg. Demonteer eveneens de beschermplaat aan de rechterzijde van het voertuig. Verwijder in de koffer de bekleding en de 3 rubberen doppen.  
Maak onderaan, in het midden van de bumper, de bevestigingslip los.
- 2) Maak in de onderkant van de bumper (in het midden) een insnijding volgens bijgeleverd sjabloon en boor in het hitteschild 2 boringen en snij een weinig weg (zie foto).
- 3) Breng bij (A) de buisjes (-j) in de openingen voorzien in de chassisbalk binnenin de kofferruimte. Herhaal dit bij (B) maar met buisje (-k). Plaats bovenop deze buisjes de monterplakjes (-i) en breng de bouten in. Aan de linkerzijde brengt men via de grote opening achteraan de chassisbalk moerstukje (-l) in de chassisbalk tot boven de voorziene boring.
- 4) Plaats het monterstuk (-g) met (A) en (B) op de ingebrachte bouten aan de rechterzijde van het voertuig. Plaats de moeren maar zet nog niet vast. Doe hetzelfde met stuk (-h) maar aan de linkerkant.  
Breng bij (B') de bout in via de onderzijde
- 5) Breng bij de punten (D) op de voorzijde van de dwarsbalk de 2 kooimoeren M12 in de voorziene boringen. Plaats de trekhaak tussen monterstuk (-g) en (-h) zodat de punten (C) en (C') passen met elkaar. De punten (D) passen op de ingebrachte kooimoeren.  
Breng alle bouten in en span alles goed aan.
- 6) Monteren van (\*) en goed aanspannen.
- 7) Plaats de uitlaat en beschermplaat en maak de bumper terug vast.

## Samenstelling

1 trekhaak referentie 1258			
1 bolstang T43M002	(*)	3 monterplakjes (-i)	(A-B)
4 bouten M12x40	(*)	1 moerstukje (-l)	(B')
1 veiligheidsschakel	(*)	1 monterstuk (-g)	(A-B-C-C')
4 bouten M12x35	(C-C')	1 monterstuk (-h)	(A-B'-C-C')
2 bouten M12x30	(D)		
10 borgrondsels M12	(* -C-C' -D)		
1 bout M10x100	(B)		
2 bouten M10x90	(A)		
1 bout M10x30	(B')		
4 borgrondsels M10	(A-B-B')		
2 kooimoeren M12	(D)		
2 moeren M12	(C)		
3 moeren M10	(A-B)		
2 monterbuisjes (-j) (lengte 60mm)	(A)		
2 monterbuisjes (-k) (lengte 74mm)	(B)		

*Alle bouten en moeren : kwaliteit 8.8*

### N.B.

Voor de maximum toegestane massa welke uw voertuig mag trekken dient U uw dealer te raadplegen.

Verwijder eventueel de bitumenlaag op de bevestigingsplaats van de trekhaak.

Opgepast bij het boren dat men geen remleiding, elektriciteitsdraden of brandstofleidingen beschadigt.



# Peugeot 607

2000 - ....

Réf. 1258

## Notice de montage

- 1) Enlever l'échappement et la plaque thermique. Démontez aussi la plaque de protection au côté droit du véhicule. Enlever la couverture dans le coffre et les 3 capuchons en caoutchouc. Détacher à l'en-dessous au milieu du pare-chocs la petite plaquette de fixation.
- 2) Faire une découpe dans l'en-dessous du pare-chocs (au milieu) selon le dessin ci-joint et forer dans la plaque thermique 2 trous et couper un peu (voir photo).
- 3) Mettre aux points (A) les tubes (-j) dans les ouvertures prévues dans la poutre de châssis à l'intérieur du coffre. Faire la même chose aux points (B) mais avec les tubes (-k). Placer au-dessus les tubes, les plaquettes de montage (-i) et mettre les boulons. Mettre au côté gauche par la grande ouverture à l'arrière de la poutre de châssis, la pièce écrou (-l) dans la poutre de châssis juste au-dessus le forage prévu.
- 4) Placer les pièces de montage (-g) avec (A) et (B) sur les boulons déjà mis au côté droit du véhicule. Mettre les écrous mais ne rien fixer. Faire la même chose pour la pièce (-h) mais au côté gauche. Mettre au point (B') le boulon par l'en-dessous.
- 5) Mettre aux points (D) sur l'avant de la traverse les 2 écrous en cage M12 dans les forages prévus. Placer l'attelage entre les pièces (-g) et (-h) d'une façon que les points (C) et (C') conviennent l'un avec l'autre. Les points (D) conviennent avec les écrous en cage. Mettre tous les boulons et bien fixer.
- 6) Monter le (\*) et bien fixer le tout.
- 7) Replacer l'échappement, la plaque de protection et le pare-chocs.

## Composition

1 attelage référence 1258			
1 tige-boule T43M002	(*)	3 plaquettes de montage (-i)	(A-B)
4 boulons M12x40	(*)	1 pièce d'écrou (-l)	(B')
1 anneau de sécurité	(*)	1 pièce de montage (-g)	(A-B-C-C')
4 boulons M12x35	(C-C')	1 pièce de montage (-h)	(A-B'-C-C')
2 boulons M12x30	(D)		
10 rondelles de sûreté M12	(* -C-C'-D)		
1 boulon M10x100	(B)		
2 boulons M10x90	(A)		
1 boulon M10x30	(B')		
4 rondelles de sûreté M10	(A-B-B')		
2 écrous en cage M12	(D)		
2 écrous M12	(C)		
3 écrous n M10	(A-B)		
2 tubes (-j) (longueur 60mm)	(A)		
2 tubes (-k) (longueur 74mm)	(B)		

*Tous les boulons et les écrous : qualité 8.8*

### Remarque

Pour le poids de traction maximum autorisé de votre voiture, consulter votre concessionnaire.  
Enlever la couche de bitume ou d'anti-tremblement qui recouvre éventuellement les points de fixation.



# Peugeot 607

2000 - ....

Ref. 1258

## Fitting instructions

- 1) Remove the exhaust and the heat shield. Disassemble afterwards also the protection plate at the right side of the vehicle. Remove the floor covering in the trunk and also the 3 rubber caps. Loosen below, in the centre of the bumper, the fixing piece.
- 2) Make in the underside of the bumper (in the middle) a cutting, as on template enclosed, and drill in the heat shield 2 drillings and cut away a small piece(see photo).
- 3) Insert by (A) the tubes (-j) in the already provided holes in the chassis beam inside the luggage compartment. Repeat this by (B) but with tube (-k). Put on top of these small tubes mounting slices (-i) and insert the bolts. On the left side insert via the big opening in the rear of the chassis beam washer (-l) in the chassis beam above the provided drillings.
- 4) Place mounting piece (-g) with (A) and (B) on the bolts inserted on the right side of the vehicle. Affix the nuts but do not tighten yet. Do the same with piece (-h), but at the left side of the vehicle. Insert by (B') the bolt via the lower side .
- 5) Add by points (D) on the foreside of the cross beam the 2 cage nuts M12 in the provided drillings. Position the tow bar between mounting piece (-g) and (-h) so that points (C) and (C') are matching. Points (D) fit on the inserted cage nuts. Affix all bolts and tighten everything firmly.
- 6) Assemble (\*) and tighten firmly.
- 7) Replace the exhaust and the bottom covering and fasten up the bumper.

## Composition

1 tow bar reference 1258			
1 ball T43M002	(*)	3 mounting slices (-i)	(A-B)
4 bolts M12x40	(*)	1 nut piece (-l)	(B')
1 security shackle	(*)	1 mounting piece (-g)	(A-B-C-C')
4 bolts M12x35	(C-C')	1 mounting piece (-h)	(A-B'-C-C')
2 bolts M12x30	(D)		
10 security washers M12	(* -C-C'-D)		
1 bolt M10x100	(B)		
2 bolts M10x90	(A)		
1 bolt M10x30	(B')		
4 security washers M10	(A-B-B')		
2 cage nuts M12	(D)		
2 nuts M12	(C)		
3 nuts M10	(A-B)		
2 mounting tubes (-j) (length 60mm)	(A)		
2 mounting tubes (-k) (length 74mm)	(B)		

*All bolts and nuts : quality 8.8*

### Note

Please consult your cardealer or owners manual for the maximal permissible towing mass.

Remove any bitumen coating on the fastening position for the tow bar.

When drilling, be carefull not to damage any brake lines, electrical wiring or fuel lines.



# Peugeot 607

2000 - ....

Ref. 1258

## Anbauanleitung

- 1) Auspuff und Hitzeschild wegnehmen. Abschirmplatte an der rechten Seite vom Fahrzeug abmontieren. Bodenverkleidung und die 3 Gummiabdichtungen aus dem Kofferraum entfernen. Unten, in der Mitte der Stoßstange, die Befestigungslippe lösen.
- 2) Unten (in der Mitte) der Stoßstange einen Ausschnitt entsprechend der beigelegter Schablone machen und in das Hitzeschild 2 Bohrungen machen und ein wenig wegschneiden (siehe Foto).
- 3) Bei (A) Hülsen (-j) in die vorgesehenen Öffnungen des Längsträgers im innern des Kofferraums einbringen. Dies bei (B) wiederholen, aber mit den Hülsen (-k). Oben auf die Hülsen die Halteplatten (-i) setzen und die Schrauben einbringen. An der linken Seite bringt man über die große Öffnung des Längsträgers, das Mutterstück (-l) in den Längsträger bis über die vorgesehene Bohrungen ein.
- 4) Die Halteplatte (-g) mit (A) und (B) auf die eingebrachten Schrauben an der rechten Seite vom Fahrzeug setzen. Muttern einbringen ohne festzuschrauben. Das Selbe tun Sie mit Stück (-h), aber an der linken Seite. Bei (B'), Schrauben über Unterseite einbringen (das Hitzeschild mit diesen 2 Schrauben befestigen).
- 5) Bei den Punkten (D), an der Vorderseite des Querbalkens, 2 Käfigmuttern M12 in die vorgesehenen Bohrungen bringen. Anhängerkupplung zwischen die Halteplatten (-g) und (-h) setzen, so das die Punkte (C) und (C') zusammenpassen. Die Punkte (D) stimmen mit den eingebrachten Käfigmuttern überein. Bolzen einbringen und alles entsprechend der Drehmomentenvorgabe festziehen.
- 6) (\*) montieren und entsprechend der Drehmomentenvorgabe festziehen.
- 7) Auspuff und Abschirmplatte zurücksetzen und Stoßstange wieder festmachen.

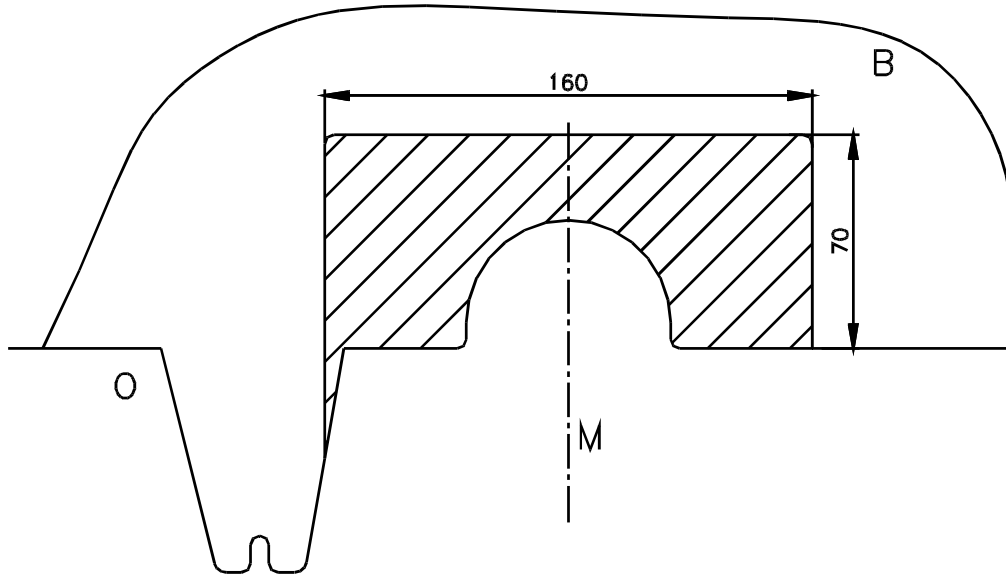
## Zusammenstellung

1 Anhängerkupplung Referenz 1258		
1 Kugelstange T43M002 starr oder (*)		2 Muttern M12 (C)
1 Kugelstange T35M002 abnehmbar (*)		3 Muttern M10 (A-B)
4 Bolzen M12x40 (*)		3 Montierstücke (-i) (A-B)
1 Sicherheitskettenglied (*)		1 Mutterstück (-l) (B')
4 Bolzen M12x35 (C-C')		1 Montierstück (-g) (A-B-C-C')
2 Bolzen M12x30 (D)		1 Montierstück (-h) (A-B'-C-C')
10 Sicherheitsritzeln M12 (*-C-C'-D)		
1 Bolzen M10x100 (B)		
2 Bolzen M10x90 (A)		
1 Bolzen M10x30 (B')		
4 Sicherheitsritzeln M10 (A-B-B')		
2 Käfigmuttern M12 (D)		
2 Montieröhrchen (-j) (Länge 60mm) (A)		
2 Montieröhrchen (-k) (Länge 74mm) (B)		

*Alle Bolzen und Muttern : Qualität 8.8*

### Hinweise

Die maximale Anhängelast ihres Fahrzeuges können Sie im Fahrzeugschein oder im Benutzerhandbuch nachlesen.  
Im Bereich der Anlageflächen muß der Unterbodenschutz und das Antidröhnmaterial entfernt werden.  
Vor dem Bohren prüfen, dass dort eventuell keine Leitungen beschädigt werden können.



Uitsnijding bumper : Het gearceerde gebied moet weggesneden worden

“B” = de bumper

“O” = de onderrand van de bumper

“M” = het midden van de bumper

Découpe pare-chocs : la zone hachurée doit être découpée

“B” = le pare-chocs

“O” = le côté inférieur du pare-chocs

“M” = le milieu du pare-chocs

Excision bumper : the hatched area has to be cut away

“B” = the bumper

“O” = the underside of the bumper

“M” = the middle of the bumper

Ausschnitt Stoßstange : das schraffierte Gebiet muß weggeschnitten werden

“B” = Stoßstange

“O” = Unterseite von Stoßstange

“M” = die Mitte von der Stoßstange

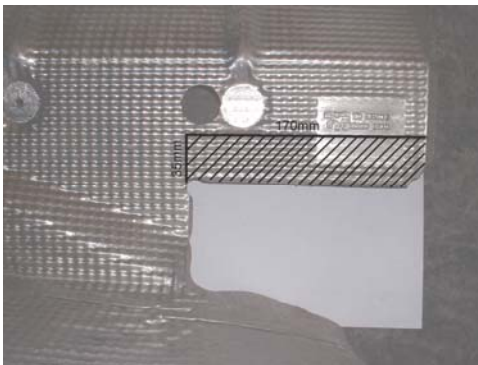


Foto uitsnijding hitteschild

Photo découpe plaque thermique

Photo of excision heat shield

Foto Ausschnitt Hitzeschild

Bouten - Boulons - Bolts – Bolzen  
Kwaliteit 8.8

DIN 912 - DIN 931 - DIN 933 - DIN 7991

M6 10,8Nm of 1,1kgm  
M12 88,3Nm of 9,0kgm

M8 25,5Nm of 2,60kgm  
M14 137Nm of 14,0kgm

M10 52,0Nm of 5,30kgm  
M16 211,0Nm of 21,5kgm

Bouten - Boulons - Bolts – Bolzen  
Kwaliteit 10.9

DIN 912 - DIN 931 - DIN 933 - DIN 7991

M6 13,7Nm of 1,4kgm  
M12 122,6Nm of 12,5kgm

M8 35,3Nm of 3,6kgm  
M14 194Nm of 19,8kgm

M10 70,6Nm of 7,20kgm  
M16 299,2Nm of 30,5kgm

*Ontwerp*

**G D W**  

---

*Designed by*

**G D W**  

---

*Signé*

**G D W**  

---

*Entwurf*

**G D W**  

---