

---

## Fitting instructions

---

Make: Toyota/Peugeot/Citroën

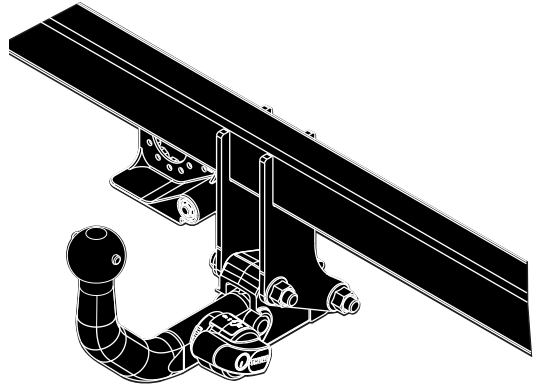
---

Aygo / 108 / C1; 2014->

---

Type: 5911

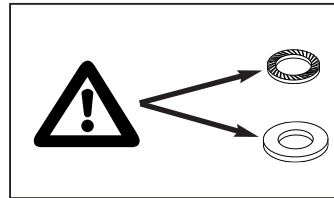
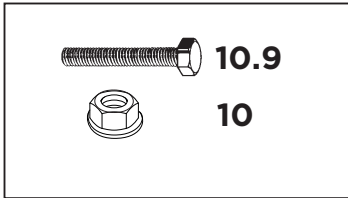
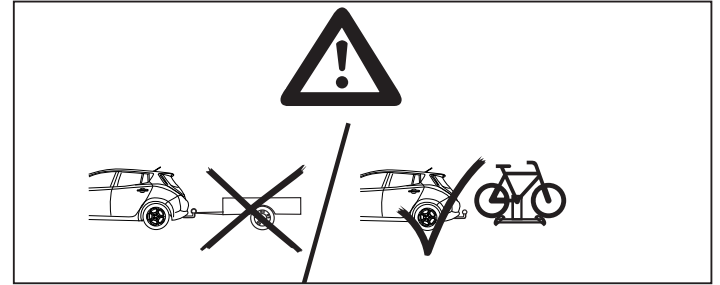
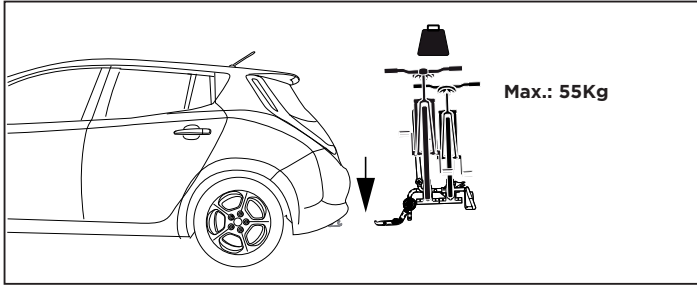
---

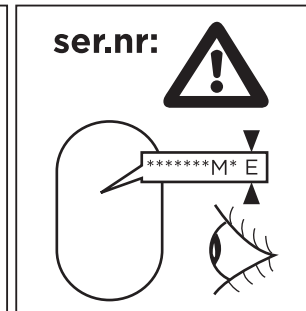
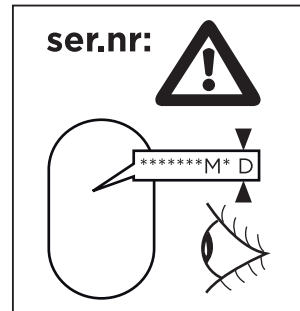
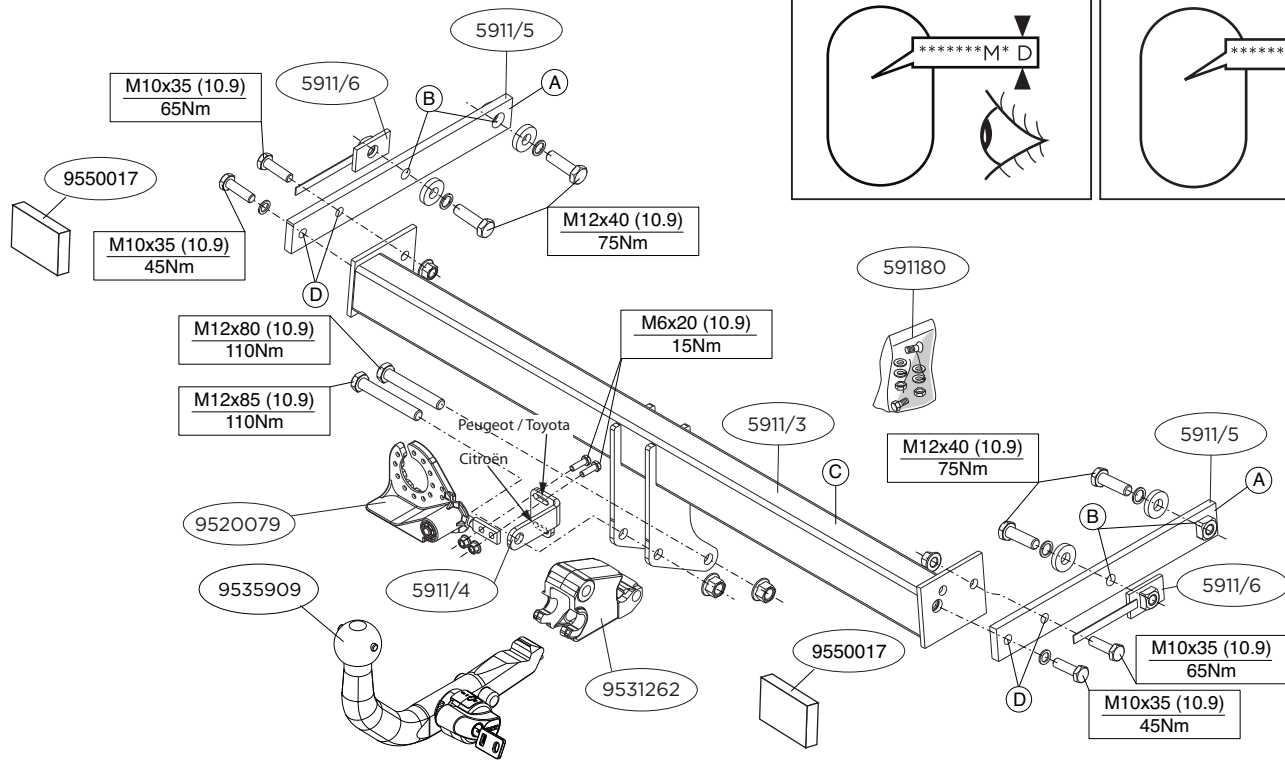


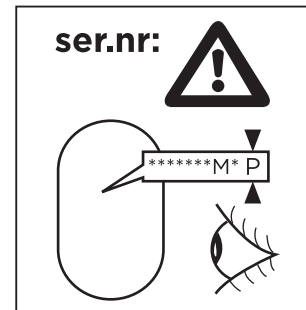
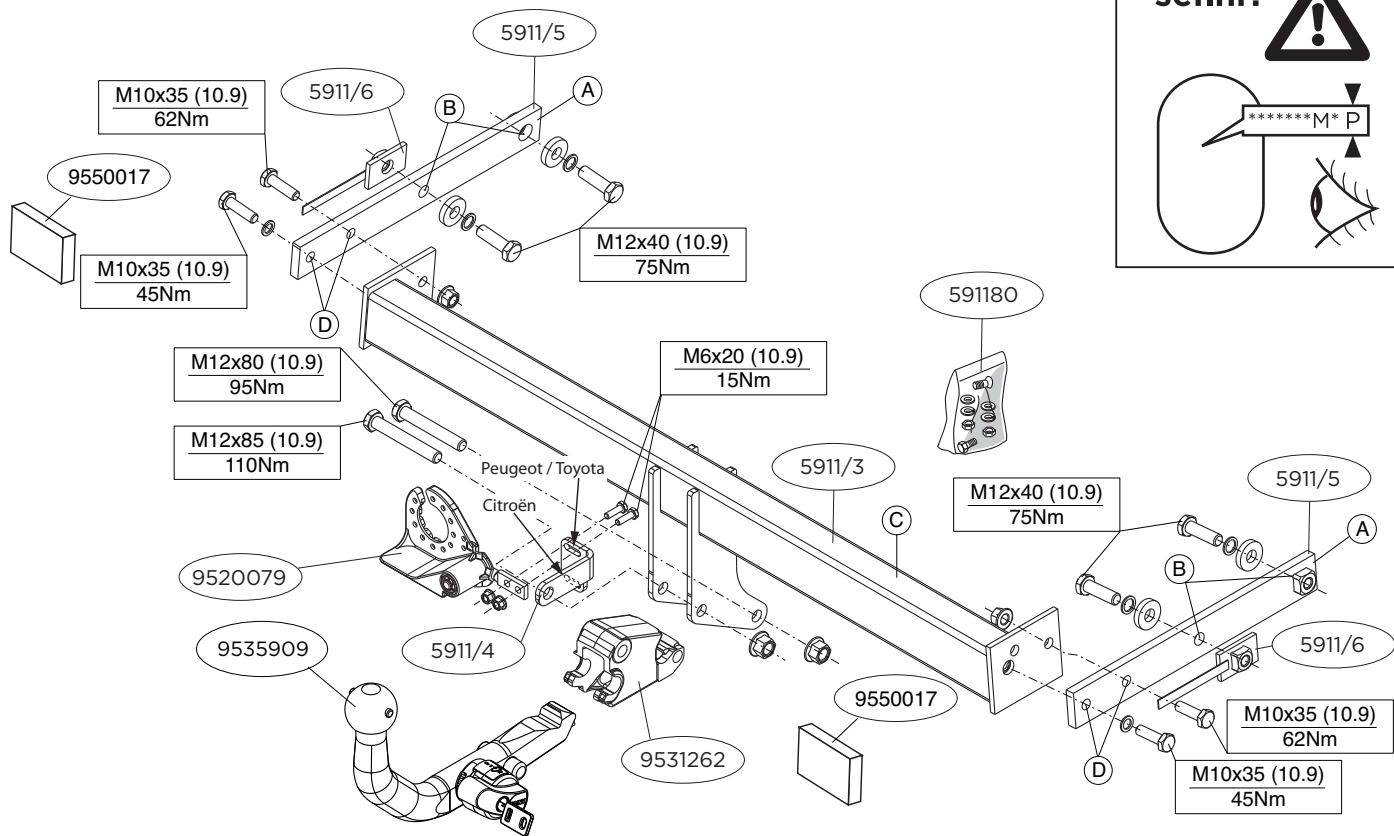
- NL Montagehandleiding
- GB Fitting instructions
- D Montageanleitung
- F Instructions de montage
- S Monteringsanvisningar
- DK Montagevejledning
- E Instrucciones de montaje
- I Istruzioni per il montaggio
- PL Instrukcja montażu
- SF Asennusohjeet
- CZ Pokyny k montáži
- H Szerelési útmutató
- RUS Руководство для монтажа

**BRiNK**<sup>®</sup>

**Your perfect fit**  
brink.eu







**Voordat u met de montage begint dient u op het typeplaatje te kijken welke schets, in de handleiding, van toepassing is.**

1. Demonteer de bumper inclusief de stalen stootbalk van het voertuig, de stootbalk wordt niet meer gebruikt. Herplaats de bouten en moeren. Zie figuur 1
2. Plaats de profielen A in de chassisbalken, bevestig deze handvast op de punten B.
3. Monteer de dwarsbalk C tussen de profielen A, bevestig deze handvast op de punten D.
4. Draai alle bouten en moeren overeenkomstig schets vast.
5. Plaats de twee PE schuimblokken als afdichting in de chassisbalken.
6. Zaag het aangegeven deel uit de bumper met behulp van de sjabloon. (sjabloon op buitenzijde van bumper plaatsen).
7. Monteer de Brink Connector inclusief stekkerplaat en beugel (5911/4).
8. Draai alle bouten en moeren overeenkomstig schets vast.
9. Monteer de bumper.

**Raadpleeg voor demontage en montage van voertuig onderdelen het werkplaats handboek.**

**Raadpleeg voor montage en bevestigingsmiddelen de schets.**

**Raadpleeg voor montage en demontage van de Rear Mount Connector de bijgevoegde montagehandleiding.**

#### **BELANGRIJK:**

- \* Voor eventueel noodzakelijke aanpassing(en) "van het voertuig" dient men de dealer te raadplegen.
- \* Indien op de bevestigingspunten een bitumen of anti-dreunlaag aanwezig is, dient deze verwijderd te worden.
- \* Voor de max. toegestane massa, welke uw auto mag trekken, dient u uw dealer te raadplegen.

**\* Bij het boren dient men er zorg voor te dragen, dat electriciteits-, rem- en brandstofleidingen niet worden geraakt.**

- \* Verwijder "indien aanwezig" de plastik dopjes uit de puntlasmoeren.
- \* Deze handleiding dient na montage bij de voertuigpapieren gevoegd te worden.
- \* Brink is niet aansprakelijk voor de schade die het direct of indirect gevolg is van onjuiste montage, daaronder begrepen gebruik van niet-geschikte gereedschappen en het gebruik van andere dan de voorgeschreven montagewijze en middelen, dan wel onjuiste interpretatie van dit onderhavig montagevoorschrift.

**Before you start the fitting you must check the type plate to determine which sketch, in the fitting instruction, is applicable.**

1. Remove the bumper and the steel buffer beam from the vehicle. The buffer beam will no longer be needed. Replace the bolts and nuts. See figure 1.
2. Place sections A in the chassis members, attach these hand-tight onto points B.
3. Fit the cross member C between the sections A, fix this hand-tight onto points D.
4. Tighten all nuts and bolts to the torque indicated in the drawing.
5. Place the two PE foam blocks as sealing in the chassis members. Seal
6. Use the template to saw out the indicated section from the bumper. (place the template on the outside of the bumper).
7. Fit the Brink Connector, including socket plate and bracket (5911/4).
8. Tighten all nuts and bolts to the torque indicated in the drawing.

9. Fit the bumper.

**For dismantling and fitting the vehicle parts, see the site hand-book.**

**For fitting instructions and attachment method, see drawing.**

**See the assembly manual supplied for instructions on fitting the Rear Mount Connector.**

**NOTE:**

\* **Should this installation process entail the cutting of the bumper – conformation MUST be obtained by the installation engineer of the customer’s acceptance prior to completion. Brink Towing Systems do not accept responsibility for any matters arising as a result of this miscommunication.**

\* **All measurements are in mm!**

\* The dealer should be consulted for possible necessary adjustment(s) "of the vehicle".

\* Remove the insulating material from the contact area of the fitting points.

\* Consult your dealer for the maximum tolerated pull weight and ball hitch pressure of your vehicle.

\* **Do not drill through electrical-, brake- or fuellines.**

\* Remove (if present) the plastic caps from the spot welding nuts.

\* This fitting instruction has to be enclosed in the vehicle documents after fitting the towbar.

\* Brink is not liable for damage caused directly or indirectly by incorrect assembly, including the use of unsuitable tools, the use of other assembly methods and means than the ones outlined, and the incorrect interpretation of these assembly instructions.



**MONTAGEANLEITUNG:**

**Vor Beginn des Einbaus ist anhand der Typplakette der Anhängerkupplung festzustellen welches Bild in der Einbauanleitung maßgebend ist.**

1. Die Stoßstange einschließlich des stählernen Stoßbalkens vom Fahrzeug abmontieren. Der Stoßbalken wird nicht mehr benötigt. Schrauben und Muttern wieder anbringen. Siehe Abbildung 1.
2. Die Profile A im Fahrgestellträger anlegen und bei den Punkten B halbfest befestigen.
3. Den Querbalken C zwischen den Profilen A montieren und bei den Punkten D halbfest befestigen.
4. Alle Schrauben und Muttern gemäß den Angaben in der Abbildung festdrehen.
5. Die zwei PE-Schaumböcke als Dichtung in den Fahr gestellträger ein
6. Den angegebenen Teil mit Hilfe der Schablone aus der Stoßstange ausschneiden. (Schablone außen auf der Stoßstange anlegen).
7. Den Brink Connector einschließlich Steckdosenplatte und Bügel montieren (5911/4).
8. Alle Schrauben und Muttern gemäß den Angaben in der Abbildung festdrehen.
9. Die Stoßstange montieren.

**Für die Demontage und Montage von Fahrzeugteilen das Werkstatt-Handbuch zu Rate ziehen.**

**Für die Montage und die Befestigungsmittel die Skizze zu Rate ziehen.**

**Für die Montage und Demontage des Rear Mount Connector die beiliegende Montageanleitung zu Rate ziehen.**

**HINWEISE:**

\* Für (eine) eventuell erforderliche Anpassung(en) "des Fahrzeugs" ist der Händler zu Rate zu ziehen.

\* Im Bereich der Anlageflächen muß Unterbodenschutz, Hohlraumkonservierung (Wachs) und Antidröhnmaterial entfernt werden.

\* **Vor dem Bohren prüfen, daß keine, dort eventuell vorhandene Leitungen beschädigt werden können.**

\* Alle Bohrspäne entfernen und gebohrte Löcher gegen Korrosion

schützen.

- \* Entfernen Sie "falls vorhanden", die Plastikappen von den Punktschweißmuttern.
- \* Für das höchstzulässige Zuggewicht und der erlaubte Kugeldruck Ihres Fahrzeugs ist Ihr Händler zu befragen.
- \* Die Quetschmuttern müssen nach einem späteren lösen der Muttern gegen neue ausgetauscht werden, da ansonsten die Sicherungswirkung nicht mehr garantiert ist!
- \* Brink haftet nicht für Schäden, die als direkte oder indirekte Folge einer nicht ordnungsgemäßen Montage auftreten, darunter fallen auch die Benutzung von ungeeigneten Werkzeugen, andere als die vorgeschriebenen Montageverfahren und Montage Mittel sowie eine fehlerhafte Interpretation der betreffenden Montageanweisung.

## F

### INSTRUCTIONS DE MONTAGE:

**Avant de commencer le montage veuillez vérifier la plaque signalétique de l'attelage afin de déterminer la figure correspondante dans la notice de montage.**

1. Déposer le pare-chocs du véhicule y compris la traverse en acier; la traverse ne sera plus utilisée. Remettre les boulons et écrous de fixations en place. Voir la figure 1.
2. Positionner les profilés A dans les longerons de châssis et les fixer (en serrant à la main) sur les points B.
3. Monter la traverse C entre les profilés A et la fixer (en serrant à la main) sur les points D.
4. Serrer tous les boulons et écrous conformément au schéma.
5. Placer les deux blocs de mousse en polyester en guise de colmatage dans les longerons de châssis.
6. Scier la partie du pare-chocs indiquée avec le gabarit. (Placer le gabarit sur le côté extérieur du pare-chocs).
7. Monter Brink Connector de la rotule ainsi que la plaque électrique et le collier (5911/4).
8. Serrer tous les boulons et écrous conformément au schéma.

9. Mettre en place le pare-chocs.

**Pour le montage et le démontage des pièces du véhicule, consulter la notice du fabricant.**

**Consulter le croquis pour voir le montage et les moyens de fixation.**

**Pour le montage et le démontage de Rear Mount Connector, consulter la notice de montage jointe.**

### REMARQUE:

- \* Pour une/des adaptations indispensables sur le véhicule, veuillez consulter le concessionnaire.
- \* Enlever la couche de bitume ou d'anti-tremblement qui recouvre éventuellement les points de fixation.
- \* Pour connaître le poids de traction maximum et le poids en flèche sur la rotule autorisée du véhicule, veuillez consulter votre concessionnaire.
- \* **Veiller en perçant à ne pas endommager les conduites électriques, de frein et de carburant.**
- \* Retirer "si présents" les embouts en plastique des écrous de soudure par point.
- \* Cette notice de montage doit être conservée à bord du véhicule après montage de l'attelage.
- \* Brink décline toute responsabilité pour les dommages qui pourraient directement ou indirectement résulter d'un montage incorrect, y compris l'utilisation d'outils inappropriés et l'utilisation d'un mode d'emploi et de moyens autres que ceux prescrits, ou bien résulter d'une interprétation inexacte des présentes instructions de montage.

## S

### MONTERINGSANVISNINGAR:

**Före du startar monteringen måste du kontrollera typskylten för att kunna bedöma vilken skiss i monteringsanvisningen som skall användas.**

1. Demontera stötfångaren inklusive stötranden av stål från fordonet, stötranden förfaller. Sätt tillbaka skruvar och muttrar. Se figur 1.
2. Placera profilerna A på chassibalkarna, fäst dessa för hand på positionerna B.
3. Fäst tvärbalken C mellan profilerna A, fäst för hand på positionerna D.
4. Momentdrag alla skruvar och muttrar enligt figuren.
5. Placera de båda PE-skumblocken som tätning i chassibalkarna.
6. Såga ut den angivna delen ur stötfångaren med hjälp av schablonen. (placera schablonen mot stötfångarens utsida).
7. Montera Brink Connector inklusive kontaktplattan och bygeln (5911/4).
8. Momentdrag alla skruvar och muttrar enligt figuren.
9. Montera stötfångaren.

**Se verkstadshandboken för demontering och montering av fordonets delar.**

**Se skissen för montering och monteringsmaterial.**

**Se de bifogade monteringsanvisningarna för montering och demontering av det Rear Mount Connector.**

#### **OBS:**

- \* Kontakta återförsäljaren om fordonet eventuellt bör modifieras.
- \* Om det finns ett bitumen- eller stötdämpande lager vid kontaktytor skall detta avlägsnas.
- \* Kontakta din återförsäljare för ditt fordon's max. dragvikt och tillåtna kultryck.
- \* **Vid borring skall man se till att elektrisk-, broms- och bränsleledningarna inte skadas.**
- \* Avlägsna de små plastlocken - om dessa finns - från punktsvetsmuttrarna.
- \* Efter att draget är monterat, placera monteringsanvisningen tillsammans med bilens övriga dokument.
- \* Brink är inte ansvariga för skada som orsakats direkt eller indirekt av felaktig montering, inklusive användning av olämpliga

verktyg, andra monteringsmetoder och processer än de som beskrivs, samt felaktig tolkning av dessa monteringsinstruktioner.



#### **MONTAGEVEJLEDNING:**

**For at vælge rigtigt spændingsmoment, er det vigtigt at aflæse serienummeret på typepladen, for at kunne vælge hvilket af de medsendte diagrammer der skal anvendes.**

1. Demonter kofangeren, inklusive køretøjets stålstødbjælke. Stålstødbjælken skal ikke længere anvendes. Sæt boltene og møtrikker på plads igen. Se fig. 1.
2. Anbring profilerne A i chassivangerne; monter disse manuelt på punkterne B.
3. Monter tværvangen C mellem profilerne A; monter denne manuelt på punkterne D.
4. Spænd alle bolte og møtrikker ifølge tegning.
5. Anbring de to PE-skumblokke som afdækning i chassivangerne.
6. Sav den angivne del ud af kofangeren ved hjælp af skabelonen (skabelonen anbringes på ydersiden af kofangeren).
7. Monter Brink Connector inklusive kontaktplade og bøjle (5911/4).
8. Spænd alle bolte og møtrikker ifølge tegning.
9. Monter kofangeren.

**Rådfør for demontering og montage af dele til køretøjet arbejdspladshåndbogen.**

**Rådfør for montage og montagemidler skitsen.**

**Rådfør for montage og demontering af det Rear Mount Connector den vedlagte montagevejledning.**

#### **BEMÆRK:**

- \* Kontakt forhandleren i forbindelse med eventuelle påkrævede ændring(er) på køretøjet.
- \* Undervognsbehandlingen skal fjernes de steder hvor trækket lig-



ger an mod bilen.

\* Kontakt Deres forhandler for oplysninger om den maksimale trækraft og det tilladte kugletryk.

\* **Vær forsigtig ikke at bore i ledninger-,bremse eller benzinslange**

\* Fjern plasticpropperne "om de findes" fra de punktsvejsede møtrikker.

\* Brink er ikke ansvarlig for skade der direkte eller indirekte er forårsaget af forkert montage, herunder også iberegnet brug af forkert værktøj og anvendelse af anden montage metode og andre montage midler end de foreskrevne samt fejltolkning af den medfølgende montagevejledning.

\* DENNE MONTERINGSVEJLEDNING SKAL MEDBRINGES VED SYN.



## ISTRUCCIONES DE MONTAJE:

**Antes de comenzar el montaje por favor, verifique la placa descriptiva del enganche con el fin de determinar la figura correspondiente en la reseña de montaje.**

1. Desmontar el parachoques inclusive el tope de acero del vehículo, el tope no se vuelve a utilizar. Volver a colocar tornillos y tuercas. Véase la figura 1.
2. Colocar las secciones A en las piezas del chasis, y colocarlas apretando a mano en los puntos B.
3. Colocar la pieza transversal C entre las secciones A, y colocarlo apretando a mano en los puntos D.
4. Apretar todos los tornillos y tuercas de acuerdo con los puntos del gráfico.
5. Instalar los dos bloques de espuma PE para sellar los largueros del chasis.
6. Serrar la parte indicada del parachoques con ayuda de la plantilla. (instalar la plantilla en el lado exterior del parachoques).
7. Coloque la Brink Connector, incluyendo la placa enchufe y

soporte (5911/4).

8. Apretar todos los tornillos y tuercas de acuerdo con los puntos del gráfico.
9. Montar el parachoques.

**Consultar para el desmontaje y montaje de piezas del vehículo el manual de instalación de taller.**

**Consultar el croquis para el montaje y medios de fijación.**

**Consultar para el montaje y desmontaje del Rear Mount Connector las Instrucciones de montaje adjuntas.**

## N.B.:

- \* Para (una) eventual(es) adaptación(es) 'del vehículo' consúltese al concesionario.
- \* Si en los puntos de fijación hay una capa de betún o anti-choque hay que quitarla.
- \* Consulte a su concesionario para el peso máximo de tracción y la presión de la bola admitida de su vehículo.
- \* **No agujerear cable de eléctrico, tubos de freno o gasolina"**
- \* Retirar, si presentes, los capuchones de plástico de las tuercas de soldadura por punto.
- \* Guarde estas instrucciones junto a la documentación del vehículo después del montaje del enganche.
- \* Brink no se responsabiliza por daños causados, directa o indirectamente, por un montaje incorrecto, incluyendo el uso de herramientas inadecuadas, por el uso de métodos de montaje y medios distintos a los indicados y por la interpretación incorrecta de estas instrucciones de montaje.



## ISTRUZIONI PER IL MONTAGGIO:

**Prima di iniziare il montaggio verificare la terghetta per determinare quale disegno, presente nelle istruzioni, è applicabile.**

1. Smontare il paraurti e la barra d'acciaio dal veicolo; la barra in acciaio non dovrà più essere montata. Rimontare bulloni e dadi.

Vedi figura 1.

2. Inserite i profili A nei montanti e fissateli manualmente in corrispondenza dei punti B.
3. Montate la traversa C tra i profili A e fissateli manualmente in corrispondenza dei punti D.
4. Serrare tutti i dadi e bulloni alle coppie di serraggio indicate nel disegno.
5. Inserire i due blocchi di polistirolo espanso nei montanti del telaio per chiuderli.
6. Con l'ausilio della sagoma, segare via dal paraurti la parte indicata. (posizionare la sagoma sul lato esterno del paraurti).
7. Montare lo Brink Connector comprensivo di piastra di collegamento e staffa (5911/4).
8. Serrare tutti i dadi e bulloni alle coppie di serraggio indicate nel disegno.
9. Montare il paraurti.

**Per lo smontaggio ed il montaggio dei componenti del veicolo consultare il manuale tecnico dell'officina.**

**Consultare il disegno per il montaggio ed i dispositivi di fissaggio.**

**Consultar para el montaje y desmontaje del Rear Mount Connector las instrucciones de montaje adjuntas.**

**N.B.:**

- \* Per eventuali necessari adattamenti "del veicolo" si consiglia di consultare il fornitore.
- \* Rimuovere lo strato di materiale isolante dai punti d'attacco.
- \* Per il peso complessivo trainabile della Vostra vettura, consultate il Vostro rivenditore autorizzato.
- \* **Praticando i fori, prestare attenzione a non danneggiare i cavi elettrici, i cavi del freno e i condotti del carburante.**
- \* Rimuovere, se presenti, i coperchietti in plastica dai dadi di saldatura per punto.
- \* Questa istruzione di montaggio deve essere allegata ai documenti del veicolo dopo l'installazione del gancio.

\* Brink non può essere ritenuta responsabile per eventuali danni direttamente o indirettamente dovuti ad un errato montaggio, intendendo con ciò anche l'uso di attrezzi non idonei e l'uso di metodi e mezzi di montaggio diversi da quelli prescritti, nonché all'errata interpretazione delle seguenti istruzioni di montaggio.

PL

## INSTRUKCJA MONTAŻU:

**Przed rozpoczęciem montażu należy sprawdzić tabliczkę znamionową, żeby ustalić, który z szablonów znajdujących się w instrukcji montażowej należy wykorzystać.**

1. Zdemontować z pojazdu zderzak wraz ze stalową belką zderzakową, belka zderzakowa nie będzie ponownie używana. Zderzak ponownie śruby i nakrętki. Patrz rysunek 1.
2. Umieść elementy A w częściach podwozia po czym dokręć ręcznie w punktach B.
3. Umieść poprzeczkę C pomiędzy elementami A i dokręć ręcznie w punktach D.
4. Dokręcić wszystkie śruby i nakrętki zgodnie z rysunkiem.
5. Umieścić dwa klocki piankowe PE jako szczeliwo w poprzecznicach ramy podwozia.
6. Wypilować wskazany odcinek zderzaka korzystając z szablonu. (szablon umieścić na zewnętrznej stronie zderzaka).
7. Dopasuj Brink Connector wraz z płytą z gniazdem wtykowym i wspornikiem (5911/4)
8. Dokręcić wszystkie śruby i nakrętki zgodnie z rysunkiem.
9. Zamontować zderzak.

**Co do montażu i montowania części pojazdu zapoznać się z podręcznikiem warsztatowym.**

**Co do montażu i środków montażowych zapoznać się ze schematem.**

**Co do montażu i demontażu Rear Mount Connector zapoznać się z załączoną instrukcją montażu .**

### Wskazówki:

- Po przejechaniu 1000 km dokręć wszystkie elementy skręcane.
- **Podczas ewentualnych odwiertów upewnić się czy w pobliżu nie znajdują się przewody instalacji elektrycznej, przewody hydrauliczne lub przewody paliwowe.**
- Wszystkie ubytki powłoki lakierniczej zabezpieczyć przed korozją.
- Należy wyjąć ewentualne plastikowe zaślepki w punktach przyspawanych nakrętek.
- Stosować nakrętki oraz śruby gatunkowe dostarczone w komplecie.
- Utrzymywać kulę w czystości, oraz pamiętać o regularnym jej smarowaniu.
- Hak holowniczy zarejestrować w stacji diagnostycznej.

Zastosowanie się do powyższych wskazań gwarantuje Państwu bezpieczeństwo, niezawodność i sprawność naszego wyrobu przez cały okres jego użytkowania.

\* Firma Brink nie ponosi odpowiedzialności za straty poniesione pośrednio lub bezpośrednio na skutek niewłaściwego montażu, w tym użycia niewłaściwych narzędzi i sposobów montażu niezgodnych z instrukcją, oraz niezastosowanie się do treści instrukcji.

## SF ASENNUSOHJEET:

### Ennen asennusta, selvitä tyypikilvestä, mikä asennusohjeen piirros koskee kyseistä autoa

1. Irrota ajoneuvosta puskuri sekä teräksinen iskunvaimenninpalkki, iskunvaimenninpalkkia ei enää käytetä. Aseta pultit ja mutterit takaisin paikalleen. Ks. kuva 1.
2. Aseta profiilit A alustapalkkeihin ja kiinnitä ne löyhästi kohtiin B.
3. Kiinnitä poikittaispalkki C profiilien A väliin ja kiinnitä ne löyhästi kohtiin D.
4. Kiristä kaikki pultit ja mutterit piirroksen mukaisesti.
5. Aseta molemmat PE-vaahdotmuovikappaleet tiivisteeksi alustapalkkeihin.

6. Saha merkitty osa puskurista sablonin avulla. (asetä sabloni puskurin ulkopuolelle).
7. Kiinnitä Brink Connector pistorasialevy ja kannatin mukaan luetutna (5911/4).
8. Kiristä kaikki pultit ja mutterit piirroksen mukaisesti.
9. Kiinnitä puskuri.

### Ajoneuvon osien purkamis- ja asennusohjeet, ks. työpaikalla käytetty käsikirja.

### Asennus- ja kiinnitysohjeet, ks. piirros. Irrotettavan Rear Mount Connector ja purkamisohjeet, ks. ohjeiden asennusopas.

### TÄRKEÄÄ:

- \* "Ajoneuvoa" koskevasta mahdollisesta tarpeellisesta sovellutuksesta/ sovellutuksista on kysyttävä neuvoa jälleenmyyjältä.
- \* Mikäli kiinnityskohdissa on bitumi- tai tärinänestokerros, se on poistettava.
- \* Auton vetämää sallittua enimmäiskuormitusta on tiedusteltava jälleenmyyjältä.
- \* **Porattaessa on huolehdittava siitä, että ei jouduta kosketuksiin sähkö-, jarru- tai polttoainejohtojen kanssa.**
- \* Poista, "mikäli olemassa", pistehitsausmuttereiden muovisuojukset.
- \* Nämä asennusohjeet on asennuksen jälkeen säilytettävä yhdessä ajoneuvoa koskevien papereiden kanssa.
- \* Brink ei ole vastuussa vioittumisesta, joka on suoraan tai epäsuoraan aiheutunut väärästä asennuksesta samoin kuin sopimattomien työkalujen käytöstä, muiden kuin ohjeissa mainittujen asennusmenetelmien tai välineiden käytöstä sekä kyseisten asennusohjeiden väärintulkinnasta.

## CZ POKYNY K MONTÁŽI:

### Před instalací je nutno zkontrolovat typový štítek, abyste zjistili, který nářez v pokynech pro instalaci máte použít.

1. Odstraňte nárazník o ocelovou nosník nárazníku z vozidla. Nosník nárazníku již nebudete potřebovat. Vyměňte šrouby a matice. Viz schéma 1.
2. Vložte části A do podélných nosníků podvozku a rukou je přitáhněte k bodům B.
3. Mezi tyto části A umístěte příčník C a rukou jej přitáhněte k bodům D.
4. Utáhněte všechny matice a šrouby kroutivou silou uvedenou ve výkrese.
5. Umístěte dva PE pěnové bloky jako rozpěry na nosník podvozku.
6. Použijte šablonu k odřezání označené části nárazníku. (umístěte šablonu zvenku nárazníku).
7. Nasad'te Brink Connector včetně desky se zásuvkou a držáku (5911/4).
8. Utáhněte všechny matice a šrouby kroutivou silou uvedenou ve výkrese.
9. Připevněte nárazník.

**Před demontáží a montáží částí vozidla konzultujte montážní příručku.**

**Montážní pokyny a metoda připevnění dle náčrtu.**

**Před montáží vyměnitelného Rear Mount Connector konzultujte montážní manuál.**

### **DŮLEŽITÉ**

- \* Pokud je potřeba provést na voze úpravy, obraťte se na svého prodejce.
- \* Pokud je místo montáže opatřeno asfaltovým nátěrem nebo vrstvou nátěru snižující hluk, odstraňte je.
- \* Pro informaci o maximálním nákladu povoleném k tažení se obraťte na svého prodejce.
- \* **Při vrtání dbajte zvýšené pozornosti, zejména co se týče elektrických, brzdových a palivových kontaktů.**
- \* Pokud jsou na maticích bodového svařování plastová víčka, odstraňte je.
- \* Po montáži uschovejte tento manuál k ostatním dokladům vozidla.
- \* Společnost Brink neodpovídá za přímé ani nepřímé škody způsobené nesprávnou montáží, včetně použití nevhodných nástrojů, použití jiných metod montáže a prostředků než uvedených a nesprávným pochopením těchto pokynů k montáži.



## **SZERELÉSI ÚTMUTATÓ:**

**Mielőtt rögzítené az eszközt, ellenőrizze a típusábrát, hogy a rögzítési útmutató alapján melyik ábra alkalmazandó.**

1. Távolítsa el a járműről az ütközőt és az acél ütközőrudat. Az ütközőrúdra már nem lesz szükség. Cserélje ki a csavarokat és anyát. Lásd az ábrát 1.
2. Helyezze a A részeket az alváz elemeibe, és kézzel rögzítse a D pontokhoz.
3. Illessze a C keressztagokat az A elemek közé, és ezt is rögzítse kézzel a D pontokhoz.
4. Szorítsa be az összes anyát és csavart a rajzon feltüntetett csavarónyomatékig.
5. Helyezze a két PE habtömböt távolságtartóként az alváz elemeiben.
6. Használja a sablont a feltüntetett cikk kifűrészeléséhez az ütközőből. (helyezze a sablont az ütköző külső részére).
7. Építse be a Brink Connector a csatlakozó lappal és a kengyellel együtt (5911/4).
8. Szorítsa be az összes anyát és csavart a rajzon feltüntetett csavarónyomatékig.
9. Helyezze fel az ütközőt.

**A szétszerelés és a jármű alkatrészek összehelyezése érdekében, lásd a munkahelyi kézikönyvet.**

**Az összehelyezési utasítás és a csatlakozási eljárás érdekében, lásd a rajzot.**

**Az eltávolítható Rear Mount Connector összeszerelése érdekében, lásd a összeszerelési kézikönyvet.**

### **FONTOS**

- \* Amennyiben a gépkocsin módosításra van szükség, kérjünk felvilágosítást kereskedőnk től.
- \* Amennyiben a csatlakozási pontok bitumennel, vagy zajcsökkentő anyaggal van bevonva, ezeket távolítsuk el.

- \* A jármű által maximálisan vontatható megengedett teher mértékéről tájékozódjunk kereskedőnknél.
- \* **Fűrés során ügyeljünk arra, hogy elkerüljük az elektromos, a fék- és az üzemenyag-vezetékeket.**
- \* Amennyiben ponthegesszéssel rögzített anyagokkal találkozunk, vegyük le rólok a mi anyag sapkát.
- \* A felszerelés után az útmutatót írizzük a gépjármű papírjaival együtt.
- \* A Brink nem vállal felelősséget a nem megfelelő szerelésből közvetlen vagy közvetett módon következő károkért. Ez vonatkozik a nem megfelelő szerszámok használatára, a leírtaktól eltérő módszerek és eszközök alkalmazására, valamint a szerelési útmutató téves értelmezésére.

## **RUS** РУКОВОДСТВО ДЛЯ МОНТАЖА:

**Перед тем, как начинать монтаж, требуется проверить табличку с типом изделия для того, чтобы определить какую именно из иллюстраций в инструкции по установке нужно использовать.**

- 1.. Снять бампер вместе со стальным буферным брусом автомобиля. Буферный брус больше не понадобится. Поставить болты и гайки на место. См. рисунок 1.
2. Установите фасонные детали А в балках шасси, закрепите их вручную в точках В.
3. Установите поперечную балку С между фасонными деталями А, закрепите ее вручную в точках D.
4. Затянуть все болты и гайки в соответствии со значениями, указанными на рисунке.
5. В качестве уплотнения, вставить два полиэтиленовых элемента в балки шасси.
6. Выпилить указанную часть из бампера при помощи шаблона. (Нанести шаблон на наружную сторону бампера.)
7. Установить Brink Connector, вместе со штепсельным блоком и кронштейном (5911/4).
8. Затянуть все болты и гайки в соответствии со значениями, указанными на рисунке.

9. Установить бампер.

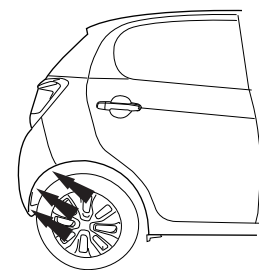
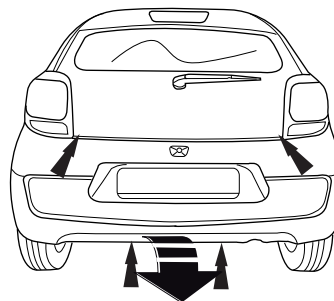
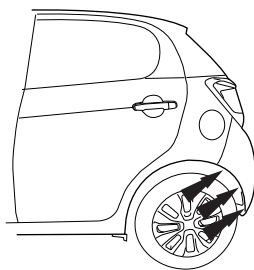
**Для инструкций по снятию и установке деталей автомобиля, обращайтесь к руководству для работников гаражей. Информацию о монтаже и средствах крепления вы найдете в схеме.**


**Для инструкций по установке и снятию Rear Mount Connector, обращайтесь к прилагаемому руководству по монтажу.**

### **ВНИМАНИЕ:**

- \* Если потребуются изменения конструкции транспортного средства, следует посоветоваться с дилером автомобиля.
- \* Если в точках прикрепления имеется слой битума или противозащитной материал, его следует удалить.
- \* Сведения о максимально допустимой массе буксируемого прицепа Вы можете получить у дилера автомобиля.
- \* При сверлении следите за тем, чтобы не задеть электропроводку и линии тормозной цепи и подачи горячего.
- \* Удалите (если они имеются) пластмассовые затычки из приваренных гаек.
- \* После монтажа крюка следует хранить настоящее руководство в комплекте с технической документацией автомобиля.
- \* Фирма Brink не отвечает за ущерб, являющийся прямым или косвенным следствием неправильного монтажа, в том числе использования неподходящих инструментов и применения иного способа монтажа или других средств, чем предписано в инструкции, либо неправильного истолкования настоящей инструкции по монтажу.

- 
- NL** Lokatie/Positie pijl
  - GB** Location/Position Arrow
  - D** Positionspfeil
  - F** Flèche de Position
  - S** Positionpil
  - DK** Lokaliseringspil
  - E** Flecha de posición
  - I** Freccia di posizione
  - PL** Strzałka położenia
  - SF** Paikannusnuoli
  - CZ** Šipka na pozici
  - H** Helyzetjelző nyíl
  - RUS** Локация / Место встречи



- 
- NL** Richtingspijl
  - GB** Movement Arrow
  - D** Bewegungspfeil
  - F** Flèche de mouvement
  - S** Rörelsepil
  - DK** Bevægelsespil
  - E** Flecha de movimiento
  - I** Freccia di movimento
  - PL** Strzałka kierunku ruchu
  - SF** Liikesuuntanuoli
  - CZ** Šipka pohybu
  - H** Mozgásirányjelzőnyíl
  - RUS** Стрелка движения

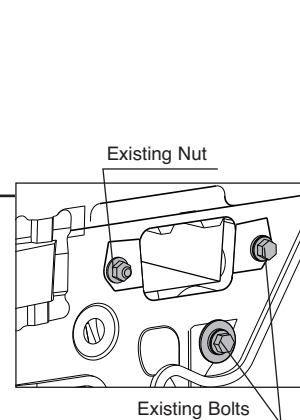
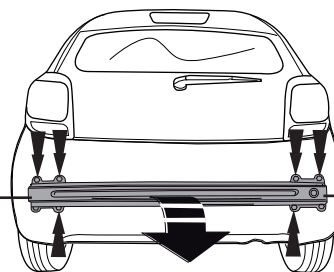
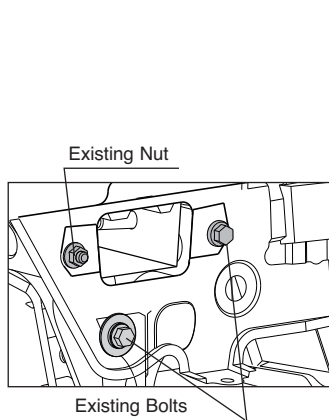
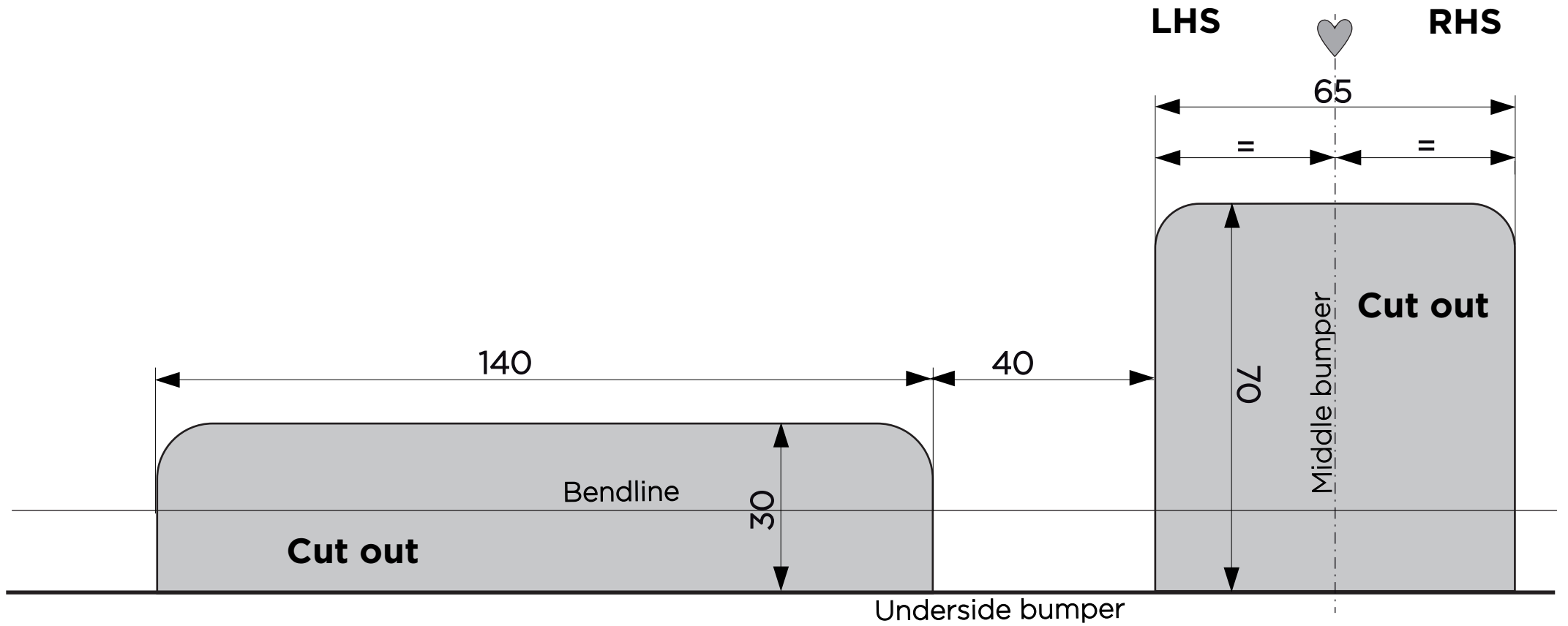


Fig. 1

# 5911 Template

Place on outside bumper

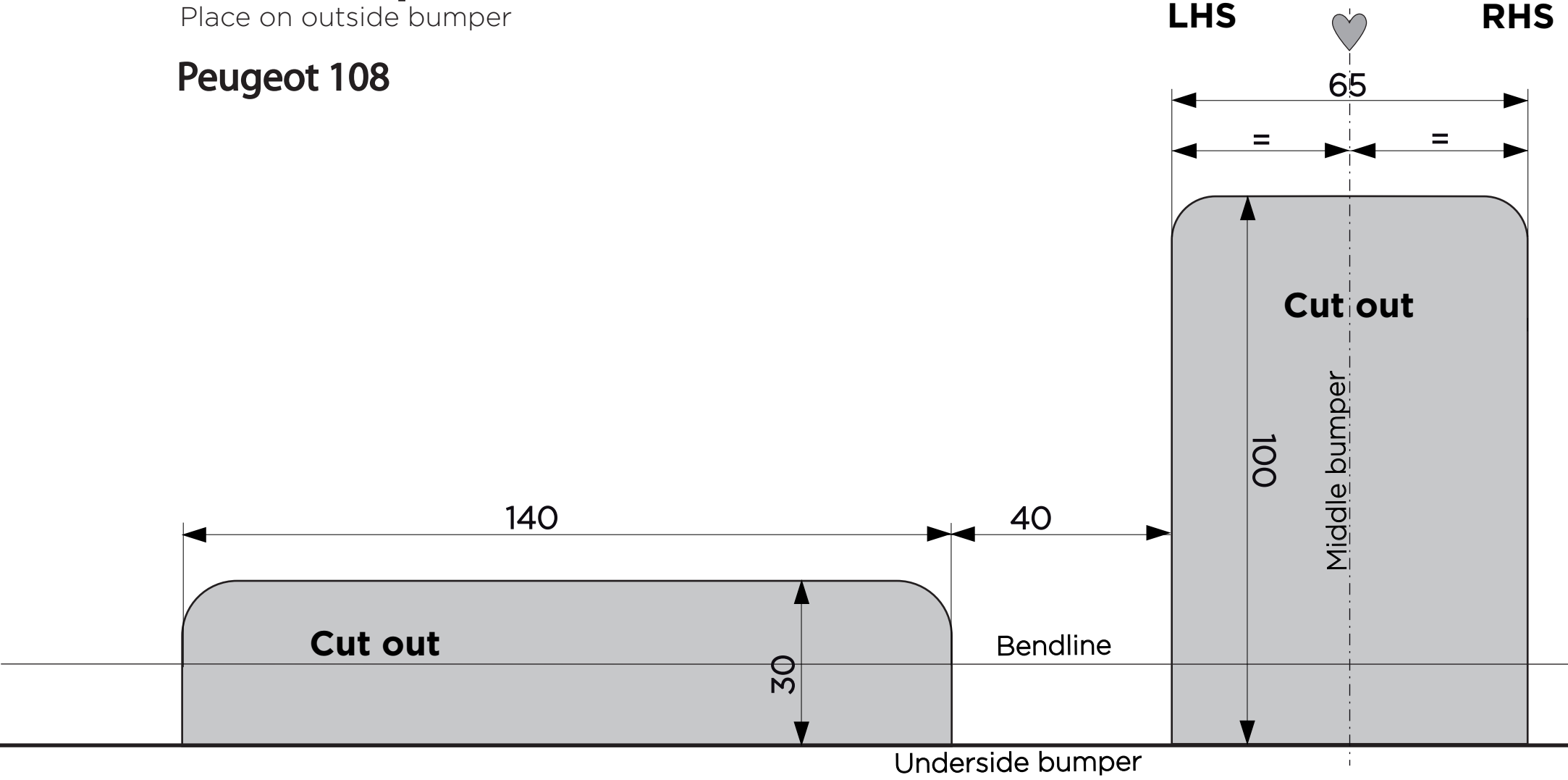
## Toyota Aygo



# 5911 Template

Place on outside bumper

## Peugeot 108





# 5911 Template

Place on outside bumper

## Citroën C1

