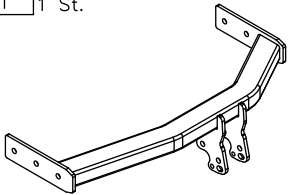
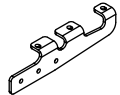

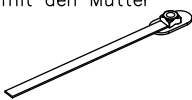

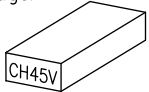

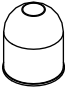
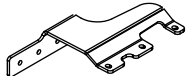

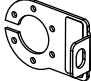


Zubehör:

Pos. 1	Tragarme der Anhängerkupplung 1 St.	Pos. 4	Halter links 1 St.	Pos. 8	Unterlegscheibe 12 St. Ø 13 mm
					
		Pos. 5	Halter mit den Mutter 2 St.	Pos. 9	Federring 12 St. Ø 12,2 mm
					
Pos. 2	Kupplungskugel 1 St.	Pos. 6	Schraube 8.8 B 12 St. M12x40mm	Pos. 10	Kugelschutz 1 St.
					
Art.nr-KL1CH45A					
Pos. 3	Halter rechts 1 St.	Pos. 7	Mutter 8 B 2 St. M12	Pos. 11	Steckdosenhalteplatte 1 St.
					
		Art.nr-BL1CH45A			



PPUH AUTO-HAK Sp.J.

Produkcja Zaczepów Kulowych
Henryk & Zbigniew Nejman
76-200 SŁUPSK ul. Słoneczna 16K
tel/fax (059) 8-414-414; 8-414-413
E-mail: office@autohak.com.pl
www.autohak.com.pl

Anhängerkupplung

Klasse: **A50-X** Katalog nr **CH45A**

zugelassen zur Montage an folgenden Fahrzeugtypen:

Hersteller: **CHRYSLER**

Modell: **VOYAGER** und
GRAND VOYAGER VAN (RG), 4WD

ab Bj. 04.2001 bis 02.2008

Hersteller: **DODGE**

Modell: **CARAVAN** und
GRAND CARAVAN, VAN, 4WD

ab Bj. 04.2001 bis 03.2008

Technische Daten:

D – Wert : 9,75 kN

Max. Masse Anhänger: **1600 kg**

Max. Stützlast: **80 kg**

Homologationsnummer gemäß der Direktive 94/20/EG: e20*94/20*0794*00

EINLEITUNG

Die Anhängerkupplung erfüllt die Vorschriften der Verkehrssicherheit. Sie beeinflusst die Fahrsicherheit und daher ist ausschließlich nur vom Fachpersonal zu montieren. Es dürfen keinesfalls Konstruktionsänderungen vorgenommen werden. Sonst erlischt die Verwendungszulassung.

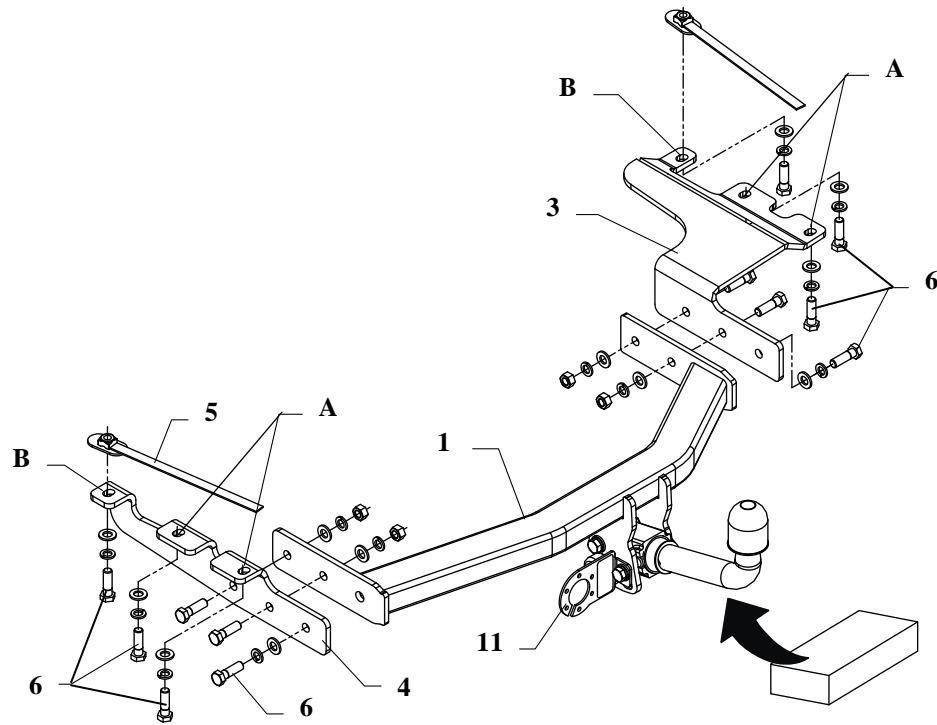
Falls es eine Isolationsschicht oder Fahrzeugunterbodenschutz gibt, wo die Anhängerkupplung befestigt wird, so sind diese zu entfernen. Andere Karosseriestellen und gebohrte Löcher sind mit der Antikorrosionsfarbe anzustreichen.

Für die Belastungswerte gelten die vom Fahrzeughersteller angegebenen Daten bzw. max. Masse der Anhänger und max. Stützlast. Dabei dürfen die Höchstkenwerte der Anhängerkupplung nicht überschritten werden.

D-Wert Formel:

$$\frac{\text{max. Masse Anhänger [kg]} \times \text{Max. Fahrzeugesamtgewicht [kg]}}{\text{max. Masse Anhänger [kg]} + \text{Max. Fahrzeugesamtgewicht [kg]}} \times \frac{9,81}{1000} = D \text{ [kN]}$$

MONTAGE - und BETRIEBSANLEITUNG DER ANHÄNGEKUPPLUNG



Die Anhängerkupplung (Katalognummer **CH45A**) ist für folgende Fahrzeugtypen zugelassen: **CHRYSLER VOYAGER** und **CHRYSLER GRAND VOYAGER, VAN (RG), 4WD** ab Bj. 04.2001 bis 02.2008, **DODGE CARAVAN, GRAND CARAVAN, VAN, 4WD** ab Bj. 04.2001 bis 03.2008, dient zum ziehen der Anhänger mit der Gesamtlast von **1600 kg** und der Kugelstützlast von max. **80 kg**.

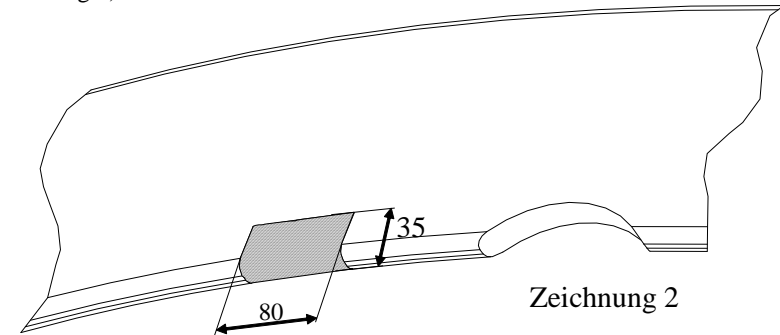
VON DEM HERSTELLER

Die Zuverlässigkeit der Anhängerkupplung ist jedoch auch von der ordnungsgemäßen Montage und der richtigen Nutzung abhängig. Daher werden Sie gebeten, sorgfältig die folgende Montageanleitung zu lesen und sich an die entsprechenden Anweisungen zu beachten.

Die Anhängerkupplung muss an den vom Fahrzeughersteller vorgeschriebenen Befestigungsstellen montiert werden.

Anbauanleitung

1. Die Zugöse von dem linken Längsträger abschrauben. (Sie wird nicht mehr montiert)
2. Im unteren Teil der Stoßstange in ihrer Symmetrieachse einen Teil ausschneiden (siehe Zeichnung 2).



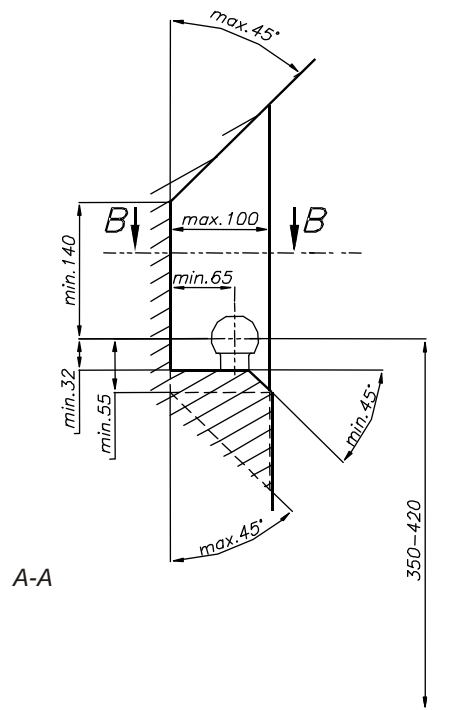
3. Die Anhängervorrichtung (Pos.4) an den linken Längsträger durch die Löcher A mit den Schrauben M12x40mm (Pos.6) verschrauben. Dann durch das originale Loch im Längsträger eine Mutter auf dem Ausleger einschieben – sie so legen, dass sie sich mit dem Loch B überdeckt. Nun mit den Schrauben M12x40mm (Pos.6) verschrauben.
4. An den rechten Längsträger die Anhängervorrichtung (Pos.3) anbringen.(wie die Vorrichtung 4).
5. Die Tragarme der Anhängerkupplung (Pos.1) zwischen die montierten Vorrichtungen 3 u. 4 einschieben und mit den Schrauben M12x40mm (Pos.6) verschrauben.
6. Die Kupplungskugel gemäß der Anbauanleitung der Anhängerkupplung mit dem schnelldemontierbaren Aufsatz anbringen. Den Steckdosenhalter (Pos. 3) mit verschrauben.
7. Alle Schrauben gemäß den Angaben in der Tabelle festziehen.
8. Die Elektroinstallation gemäß der Bedienungsanleitung des Herstellers anschließen.
9. Falls nötig, den durch die Montage beschädigten Farbanstrich an der Anhängerkupplung ausbessern.

Drehmomente für Schrauben und Muttern 8.8:

M6 - 11 Nm	M 8 - 25 Nm	M 10 - 50 Nm
M 12 - 87 Nm	M 14 - 138 Nm	M16 - 210 Nm

ACHTUNG

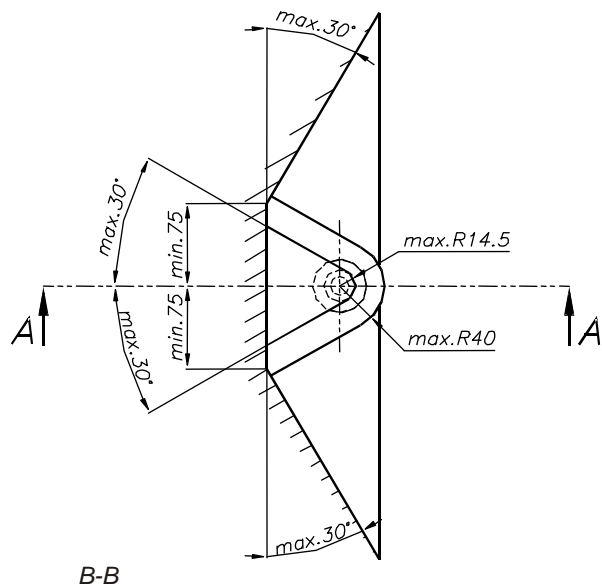
- Nach dem Anbau der Anhängerkupplung sind die nationalen Vorschriften zur Anbauabnahme und zur Änderung der Fahrzeugpapiere zu beachten.
- Das Fahrzeug sollte mit seitlichen Blinkern und Rückspiegeln, deren Abstand mindestens der Anhängerbreite entspricht, ausgestattet werden.
- Alle Befestigungsschrauben sind nach ca. 1 000 km Anhängerbetrieb zu prüfen und nachzuziehen.
- Die Kugel der Anhängerkupplung ist sauber zu halten und zu fetten.



A-A

- (D)** Der Freiraum nach Anhang VII, Abbildung 30 der Richtlinie 94/20/EG ist zu gewährleisten.
(CZ) Volný prostor ve smyslu Přílohy VII, obr. 30 Směrnice č. 94/20/EG musí být zaručen.
(F) L'espace libre doit être garanti conformément à l'annexe VII, illustration 30 de la directive 94/20/CE.
(GB) The clearance specified in appendix VII, diagram 30 of guideline 94/20/EC must be guaranteed.
(PL) Zagwarantować swobodną przestrzeń zgodnie z załącznikiem VII, rysunek 30 dyrektywy 94/20/CE.
(SK) Volný priestor v zmysle Prílohy VII, obr. 30 Smernice 94/20/EC musí byť zaručená.

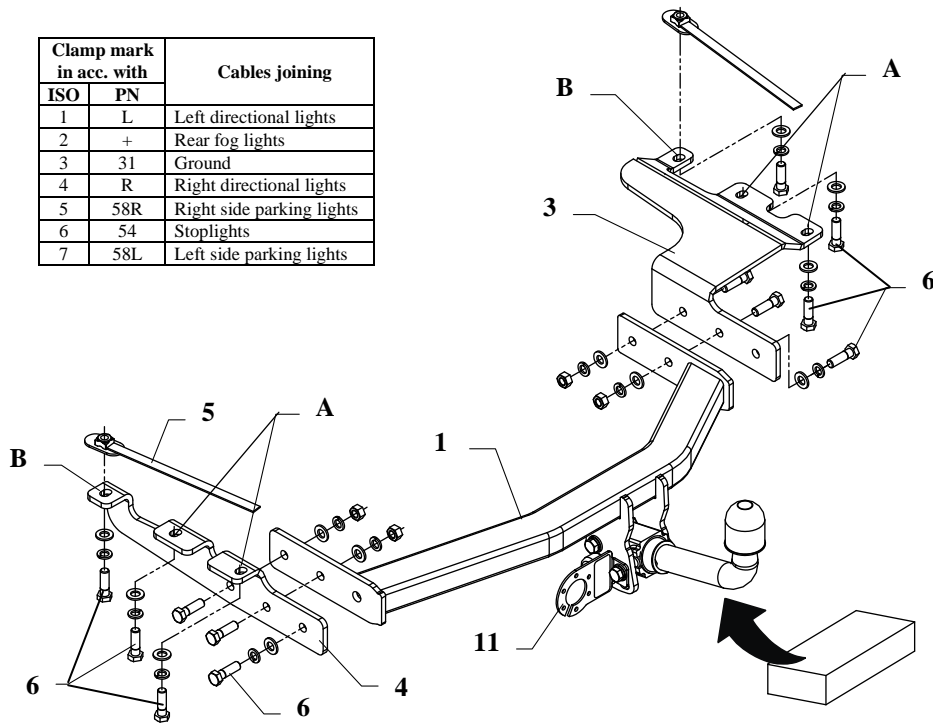
- (D)** * bei zulässigem Gesamtgewicht des Fahrzeuges
(CZ) * při celkové přípustné hmotnosti vozidla
(F) * pour poids total en charge autorisé du véhicule
(GB) * at gross vehicle weight rating
(PL) * przy dopuszczalnym ciężarze całkowitym pojazdu
(SK) * pri celkovej prípustnej hmotnosti vozidla



B-B

FITTING INSTRUCTION

Clamp mark in acc. with		Cables joining
ISO	PN	
1	L	Left directional lights
2	+	Rear fog lights
3	31	Ground
4	R	Right directional lights
5	58R	Right side parking lights
6	54	Stoplights
7	58L	Left side parking lights



This towbar is designed to assembly in following cars:

CHRYSLER VOYAGER, GRAND VOYAGER VAN (RG), 4WD produced since 04.2001 till 02.2008, **DODGE CARAVAN, GRAND CARAVAN VAN, 4WD** produced since 04.2001 till 03.2008, catalogue no. **CH45**, and is prepared to tow trailers max total weight **1600 kg** and max vertical load **80 kg**.

The instruction of the assembly

- 1) Disassemble original tow eye from left chassis member (not used any more).
- 2) Cut out fragment of the bumper in his bottom part, in axis – see fig. 2).
- 3) To left chassis member fix loosely element pos. 4 through holes A using bolts M12x40mm (pos. 6), next through technological hole put

nut with handle in that way so nut tally with hole B and next fix using bolt M12x40mm (pos. 6).

- 4) To right chassis member fixw element pos. 3 (fix as element pos. 4).
- 5) Between installed elements put main bar of the towbar pos. 1 and fix all using bolts M12x40mm (pos. 6).

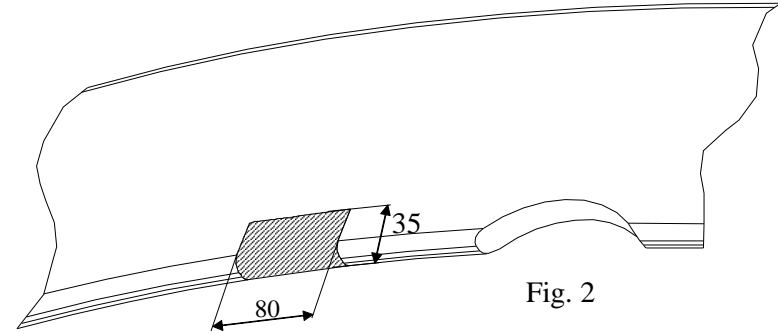


Fig. 2

- 6) Fix body of the automat and the socket plate (pos. 3) using bolts M12 from accessories. Place tow-ball according to supplied instruction.
- 7) Tighten all bolts according to the torque shown in the table.
- 8) Connect electric wires of 7-poles socket according to the instruction of the car. (Recommend to make at authorized service station)
- 9) Complete paint layer damaged during installation.

Torque settings for nuts and bolts (8,8):

M 8	25 Nm	M 10	55 Nm
M 12	85 Nm	M 14	135 Nm

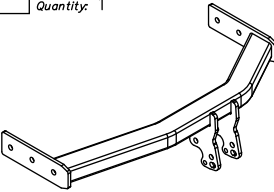
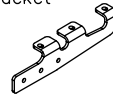



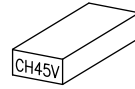
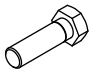

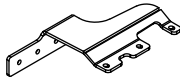

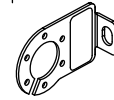
NOTE

After install the towbar you should get adequate note in registration book (at authorised service station).The car should be equipped with:

- Indicators
- Tow mirrors

After 1000km of exploitation check all bolts and nuts. The ball of towbar must be always kept clear and conserve with a grease.

Towbar accessories:

Pos. 1	Name: Main bar Quantity: 1	Pos. 4	Name: Left bracket Quantity: 1	Pos. 8	Name: Plain washer Quantity: 12 Dim. : \varnothing 13 mm
					
		Pos. 5	Name: Nut on the jib Quantity: 2	Pos. 9	Name: Spring washer Quantity: 12 Dim. : \varnothing 12,2 mm
					
Pos. 2	Name: Tow ball Quantity: 1	Pos. 6	Name: Bolt 8,8 B Quantity: 12 Dim. : M12x40mm	Pos. 10	Name: Ball cover Quantity: 1
					
Pos. 3	Name: Right bracket Quantity: 1	Pos. 7	Name: Nut 8 B Quantity: 4 Dim. : M12	Pos. 11	Name: Socket plate Quantity: 1
					



PPUH AUTO-HAK Sp.J.

Produkcja Zaczepów Kulowych
Henryk & Zbigniew Nejman
76-200 SŁUPSK ul. Słoneczna 16K
tel/fax (059) 8-414-414; 8-414-413
E-mail: office@autohak.com.pl
www.autohak.com.pl

Towing hitch (without electrical set)

Class: **A50-X** Cat. no. **CH45A**

Designed for:

Manufacturer: **CHRYSLER**

Model: **VOYAGER** and
GRAND VOYAGER VAN (RG), 4WD

produced since 04.2001 till 02.2008

Manufacturer: **DODGE**

Model: **CARAVAN, GRAND CARAVAN VAN, 4WD**

produced since 04.2001 till 03.2008

Technical data:

D-value: 9,75 kN

maximum trailer weight: **1600 kg**

maximum vertical cup load: **80 kg**

Approval number according to Directive 94/20/EC: e20*94/20*0794*00

Foreword

This towbar is designed according to rules of safety traffic regulations. The towing hitch is a safety component and can be install only by qualified personnel. Any alteration or conversion of the towing hitch is prohibited and would lead to cancellation of design certification. Remove insulating compound and underseal from vehicle (if present) in the area of the matting surfaces of the towing hitch.

The vehicle manufacturer's specifications regarding trailer load and max. vertical cup load are decisive for driving whereat values for the towing hitch cannot be exceeded.

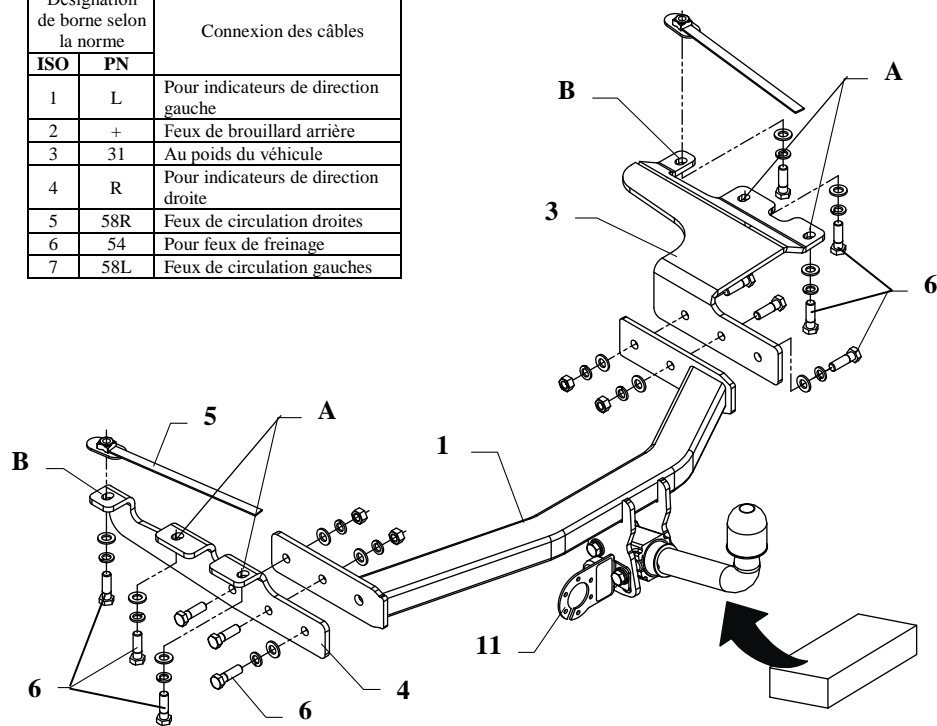
D-value formula:

$$\frac{\text{Max trailer weight [kg]} \times \text{Max vehicle weight [kg]}}{\text{Max trailer weight [kg]} + \text{Max vehicle weight [kg]}} \times \frac{9,81}{1000} = D \text{ [kN]}$$

INSTRUCTION

De montage et d'exploitation du dispositif d'attelage à boule

Désignation de borne selon la norme		Connexion des câbles
ISO	PN	
1	L	Pour indicateurs de direction gauche
2	+	Feux de brouillard arrière
3	31	Au poids du véhicule
4	R	Pour indicateurs de direction droite
5	58R	Feux de circulation droites
6	54	Pour feux de freinage
7	58L	Feux de circulation gauches



Le dispositif d'attelage à boule est conçu pour être monté dans la voiture: **CHRYSLER VOYAGER, GRAND VOYAGER VAN (RG), 4WD** produit à partir de 04.2001 au 02.2008, **DODGE CARAVAN, GRAND CARAVAN, VAN, 4WD** produit à partir de 04.2001 au 03.2008, numéro de catalogue **CH45A** et est utilisé pour tirer des remorques du poids total **1600 kg** et de la pression totale sur la boule max **80 kg**.

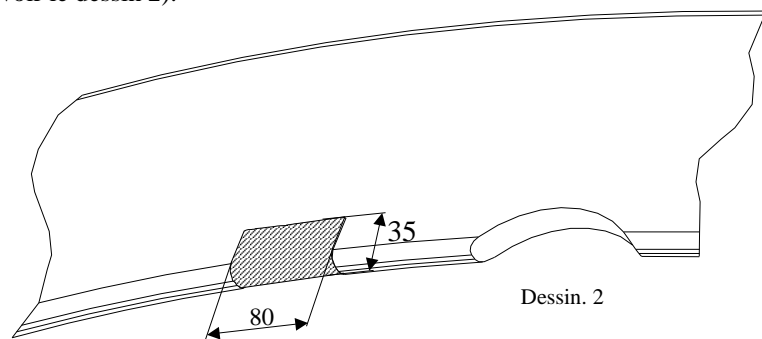
DE LA PART DU FABRICANT

Merci d'avoir choisi le dispositif d'attelage à boule produit par notre société. Son fiabilité a été confirmée dans de nombreux tests et par les opinions des clients satisfaits. Toutefois, la fiabilité des dispositifs d'attelage à boule dépend aussi d'installation et d'exploitation correcte. Pour cette raison, nous vous demandons de lire attentivement cette instruction de montage et de respecter les conseils.

Le dispositif d'attelage à boule doit être monté dans des emplacements prévus à ce but par le fabricant de voiture.

Instructions de montage

1. Dévisser l'anneau de remorquage original du longeron gauche (il ne sera pas remonté).
2. Découper un fragment dans l'axe de symétrie du pare-chocs, dans sa partie basse (voir le dessin 2).



3. Serrer l'élément de l'attelage pos.4 au longeron gauche à travers des trous A à l'aide des vis M12x40mm (pos. 6) – de manière lâche. Ensuite glisser l'éclisse sur le bras-support à travers du trou dans le châssis, il faut l'introduire sur le trou B et serrer à l'aide de la vis M12x40mm (pos. 6).
4. Serrer l'élément de l'attelage pos.3 au longeron droit (serrer de même manière que l'élément pos.4).
5. Glisser l'élément de l'attelage pos.1 entre les éléments 3 et 4 et serrer à l'aide des vis M12x40mm (pos. 6).
6. Fixer le carter du mécanisme automatique et la boule conformément aux instructions, jointes au crochet d'attelage avec l'attache facilement démontable. Attention! N'oubliez pas de fixer la tôle sous la prise (pos.3) à l'aide de première de ces vis.
7. Serrer toutes les vis aux couples de serrage, comme indiqué dans le tableau.
8. Connecter les câbles de la prise 7 – à l'installation électrique en conformité avec les instructions d'une usine automobile (recommandé la mise en œuvre d'une station-service autorisée).
9. Remplir des pertes de peinture causées durant l'installation.

Couples de serrage recommandé pour les vis et les écrous 8,8:

M6 - 11 Nm	M 8 - 25 Nm	M 10 - 50 Nm
M 12 - 87 Nm	M 14 - 138 Nm	M16 - 210 Nm

Attention

Après le montage du dispositif d'attelage à boule, il faut obtenir l'inscription dans le certificat d'immatriculation de véhicule à la station de contrôle technique, adéquate au domicile.

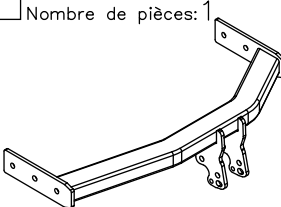
Le véhicule doit être équipé de :

- indicateurs de direction latéraux
- retroviseurs extérieurs, elles doivent couvrir au moins la largeur de remorque

Vérifier le serrage de toute la boulonnerie après 1 000 km de traction.

La boule d'attelage doit être maintenue propre et conservée de graisse consistante.

Équipement du dispositif d'attelage à boule:

Pos. 1	Poutre principale Nombre de pièces: 1	Pos. 4	Appui gauche Nombre de pièces: 1	Pos. 8	Rondelle Ø13mm Nombre de pièces: 12
		Pos. 5	Écrou sur le bras-support Nombre de pièces: 2	Pos. 9	Rondelle grower Ø12,2mm Nombre de pièces: 12
Pos. 2	Boule d'attelage Nombre de pièces: 1	Pos. 6	Vis 8,8 B M12x40mm Nombre de pièces: 12	Pos. 10	Protecteur de la boule Nombre de pièces: 1
Pos. 3	Appui droit Nombre de pièces: 1	Pos. 7	Écrou 8 B M12 Nombre de pièces: 4	Pos. 11	Support de prise Nombre de pièces: 1



PPUH AUTO-HAK z.J.

Fabrication des dispositifs d'attelage à boule
Henryk & Zbigniew Nejman
76-200 SŁUPSK ul. Słoneczna 16K
tel/fax +48 (59) 8-414-414; 8-414-413
E-mail: office@autohak.com.pl
www.autohak.com.pl

Dispositif d'attelage à boule sans équipement électrique

Classe: **A50-X** Numéro de catégorie: **CH45A**

Conçu pour être monté dans un véhicule:

Fabricant: **CHRYSLER**

Modèle: **VOYAGER**

GRAND VOYAGER VAN (RG), 4WD

Produit à partir de 04.2001 au 02.2008

Fabricant: **DODGE**

Modèle: **CARAVAN, GRAND CARAVAN,
VAN, 4WD**

Produit à partir de 04.2001 au 03.2008

Caractéristiques techniques:

Valeur de puissance **D: 9,75 kN**

Poids maximal de remorque: **1600 kg**

Pression max autorisée sur la boule
d'attelage: **80 kg**

Numéro d'homologation conforme à la Directive 94/20/CE:

e20*94/20*0794*00

Information préliminaire

Le dispositif d'attelage à boule est conçu en conformité avec les principes de sécurité de la circulation route. Le dispositif d'attelage à boule est un facteur qui influence la sécurité routière et peut être installé uniquement par du personnel qualifié.

Toute modification sur la construction du dispositif d'attelage est interdite. Cela entraîne l'annulation de l'autorisation de mise en circulation. S'il y en a une, enlever le mastic isolant ou la couche de protection au châssis, à proximité de la surface d'appui du crochet. Appliquer une couche de protection antirouille sur les parties nues de la carrosserie et sur les trous.

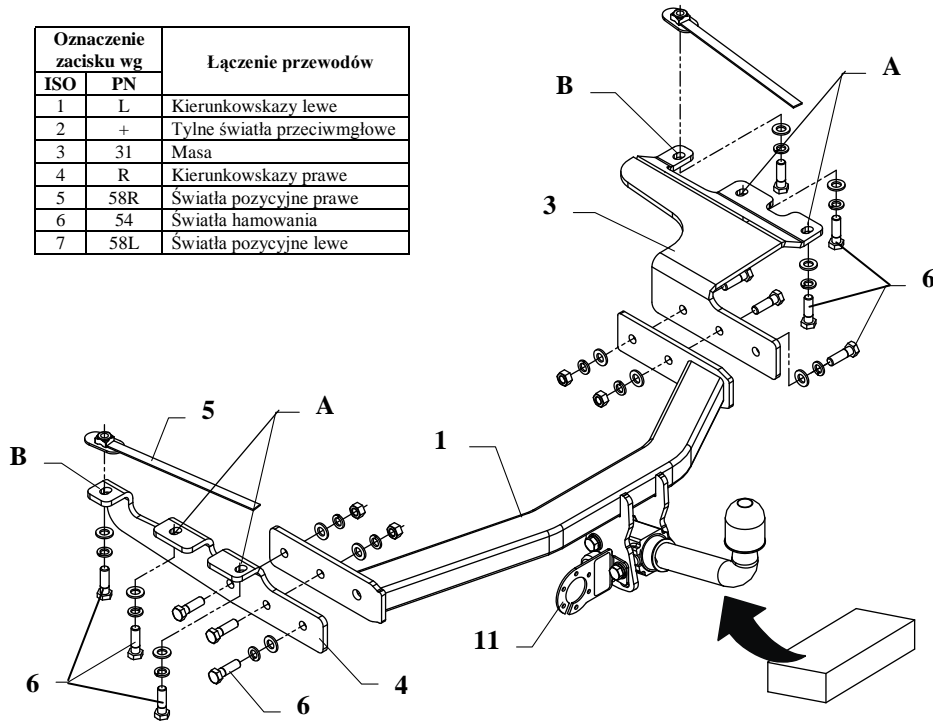
Les informations contraignantes quant aux valeurs des charges sont celles, fournies par le constructeur de véhicule, ou le poids maximal de remorque et pression max autorisée sur la boule d'attelage. Les valeurs des paramètres du dispositif ne peuvent pas être dépassées.

La formule pour calculer la puissance D:

$$\frac{\text{poids maximum de remorque [kg]} \times \text{poids maximum de véhicule [kg]}}{\text{poids maximum de remorque [kg]} + \text{poids maximum de véhicule [kg]}} \times \frac{9,81}{1000} = D \text{ [kN]}$$

INSTRUKCJA montażu i eksploatacji zaczeu kulowego

Oznaczenie zacisku wg		Łączenie przewodów
ISO	PN	
1	L	Kierunkowskazy lewe
2	+	Tylne światła przeciwmglowe
3	31	Masa
4	R	Kierunkowskazy prawe
5	58R	Światła pozycyjne prawe
6	54	Światła hamowania
7	58L	Światła pozycyjne lewe

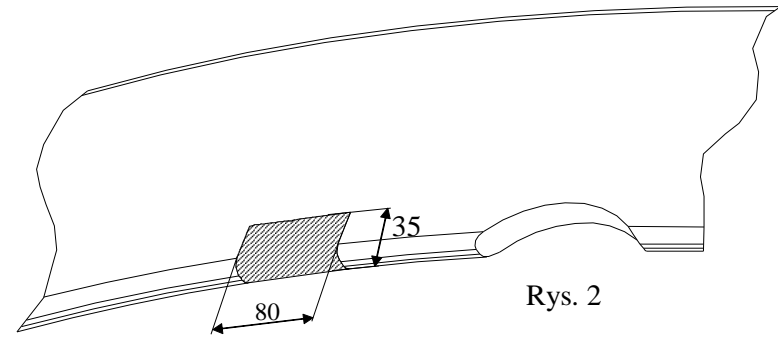


Zaczeu kulowy przeznaczony jest do zamontowania w samochodzie: **CHRYSLER VOYAGER, GRAND VOYAGER VAN (RG), 4WD** produkowany od 04.2001r. do 02.2008r. **DODGE CARAVAN, GRAND CARAVAN, VAN, 4WD** produkowany od 04.2001r. do 03.2008r. , nr katalogowy **CH45A** i służy do ciągnięcia przyczep o masie całkowitej do **1600 kg** i nacisku na kulę max **80 kg**.

Kolejność czynności przy montażu

- 1) Od lewej podłużnicy odkręcić fabryczne ucho do holowania (nie będzie ponownie montowane).
- 2) W spodniej części zderzaka w osi symetrii wyciąć fragment zderzaka (patrz rys. 2).
- 3) Do lewej podłużnicy przykręcić element zaczeu poz. **4** przez otwory **A** śrubami M12x40mm (poz. **6**) -luźno, a następnie przez otwór technologiczny w ramie wsunąć nakrętkę na wysięgniku układając ją w taki sposób aby nałożyć na otwór **B** i skrócić śrubą M12x40mm (poz. **6**).

- 4) Do prawej podłużnicy przykręcić element zaczeu poz. **3** (przykręcić tak jak przy elemencie poz. **4**).
- 5) Pomiedzy uprzednio przykręcone elementy zaczeu **3** i **4** wsunąć element zaczeu poz. **1** i skrócić śrubami M12x40mm (poz. **6**).



Rys. 2

- 6) Do tak przygotowanego zaczeu przykręcić korpus automatu wraz z blachą pod gniazdo (poz. 3). Zamocować kulę zgodnie z instrukcją dołączaną do zaczeu z końcówką szybkodemontowalną.
- 7) Dokręcić wszystkie śruby momentem, jak pokazano w tabeli.
- 8) Podłączyć przewody z gniazdka 7 – bieg. do instalacji elektrycznej zgodnie z instrukcją fabryczną samochodu (zaleca się wykonanie w ASO).
- 9) Uzupełnić ewentualne ubytki powłoki malarskiej zaczeu powstałe w trakcie montażu.

Zalecany moment skręcający dla śrub i nakrętek 8,8:

M 8	25 Nm	M 10	55 Nm
M 12	85 Nm	M 14	135 Nm

UWAGA

Po zamontowaniu zaczeu kulowego należy uzyskać wpis w dowodzie rejestracyjnym pojazdu na „stacji kontroli pojazdów” właściwej dla miejsca zamieszkania.

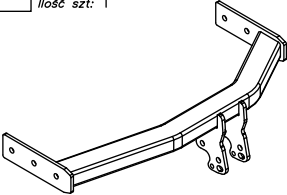
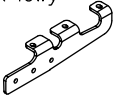

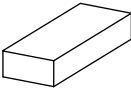


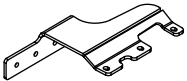
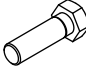
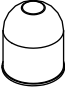

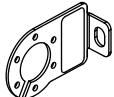
Samochód powinien być wyposażony w:

- kierunkowskazy boczne
- lusterka boczne o rozstawie, co najmniej szerokości przyczepy

Sprawdzać śruby mocujące zaczeu kulowego po około 1000 km przebiegu eksploatacji.

Kula zaczeu musi być utrzymana w czystości i konserwowana smarem stałym.

Wyposażenie zaczepu:

Poz. 1 Nazwa: Belka główna Ilość szt: 1	Poz. 4 Nazwa: Wspornik lewy Ilość szt: 1	Poz. 8 Nazwa: Podkładka zwykła Ilość szt: 12 Wymiar: \varnothing 13 mm
		
Poz. 2 Nazwa: Część kulista Ilość szt: 1	Poz. 5 Nazwa: Nakrętka z uchwytem Ilość szt: 2	Poz. 9 Nazwa: Podkładka sprężynowa Ilość szt: 12 Wymiar: \varnothing 12,2 mm
		
Poz. 3 Nazwa: Wspornik prawy Ilość szt: 1	Poz. 6 Nazwa: Śruba 8,8 B Ilość szt: 12 Wymiar: M12x40mm	Poz. 10 Nazwa: Osłona kuli Ilość szt: 1
		
Poz. 7 Nazwa: Nakrętka 8 B Ilość szt: 4 Wymiar: M12	Poz. 11 Nazwa: Płyta gniazda Ilość szt: 1	
		

KARTA GWARANCYJNA

Producent udziela gwarancji niniejszą kartą gwarancyjną na okres 24 miesięcy licząc od dnia zakupu zaczepu kulowego do samochodu:

CHRYSLER VOYAGER, GRAND VOYAGER VAN (RG), 4WD

produkowanych od 04.2001 r. do 02.2008 r.

DODGE CARAVAN, GRAND CARAVAN, VAN, 4WD

produkowanych od 04.2001 r. do 03.2008 r.

Data produkcji Data zakupu.....

Zakres gwarancji obejmuje wyłącznie wady jakościowe wynikające z winy producenta.

Gwarancja nie obejmuje natomiast uszkodzeń zawinionych przez nabywcę, wynikających z niewłaściwego montażu, użytkowania lub konserwacji, uszkodzeń mechanicznych, normalnego zużycia podczas eksploatacji itp.

Gwarancja udzielona na zakupiony towar nie wyłącza, nie ogranicza ani nie zawiesza uprawnień kupującego wynikających z niezgodności towaru z umową.

Reklamacje należy zgłaszać w punkcie sprzedaży, składając jednocześnie kartę gwarancyjną. Usunięcie "wady" następuje po stwierdzeniu przez punkt sprzedaży wspólnie z producentem słuszności złożonej reklamacji.

Reklamacja powinna być załatwiona w ciągu 14 dni od dnia uznania reklamacji. Karta gwarancyjna jest nieważna jeżeli nie jest wypełniona i podpisana.

Data zgłoszenia reklamacji:



PPUH AUTO-HAK Sp.J.

Produkcja Zaczepów Kulowych
Henryk & Zbigniew Nejman
76-200 SŁUPSK ul. Słoneczna 16K
tel/fax (059) 8-414-414; 8-414-413
E-mail: office@autohak.com.pl
www.autohak.com.pl

Zaczep kulowy bez wyposażenia elektrycznego

Klasa: **A50-X** Nr kat. **CH45A**

Przeznaczony do zamontowania w samochodzie:

Producent: **CHRYSLER**

Model: **VOYAGER** oraz

GRAND VOYAGER VAN (RG), 4WD

produkowany od 04.2001r. do 02.2008r.

Producent: **DODGE**

Model: **CARAVAN, GRAND CARAVAN, VAN, 4WD**

produkowany od 04.2001r. do 03.2008r.

Dane techniczne:

Wartość siły **D**: **9,75 kN**

maksymalna masa przyczepy: **1600 kg**

maksymalny nacisk na kulę: **80 kg**

Numer homologacji zgodnie z dyrektywą 94/20/WE: **e20*94/20*0794*00**

INFORMACJA WSTĘPNA

Zaczep kulowy jest skonstruowany zgodnie z zasadami bezpieczeństwa ruchu drogowego. Zaczep kulowy jest elementem wpływającym na bezpieczeństwo jazdy i może zostać zainstalowany wyłącznie przez personel wyspecjalizowany. Niedopuszczalne jest dokonywanie jakichkolwiek zmian w konstrukcji zaczepu. Powoduje to wygaśnięcie dopuszczenia do stosowania. W przypadku obecności masy izolacyjnej lub osłony podwozia w miejscu przylegania zaczepu, należy ją usunąć. Nieosłonięte miejsca karoserii oraz wywiercone otwory należy pomalować farbą antykorozyjną.

Informacjami wiążącymi odnośnie wartości obciążeń są dane podawane przez producenta samochodu, względnie wartości maksymalnej masy przyczepy oraz maksymalnego nacisku na kulę, przy czym wartości parametrów zaczepu kulowego nie mogą być przekroczone.

Wzór do obliczania wartości siły D:

$$\frac{\text{Maks. masa przyczepy [kg]} \times \text{Masa całkowita samochodu [kg]} \times \frac{9,81}{1000}}{\text{Maks. masa przyczepy [kg]} + \text{Masa całkowita samochodu [kg]}} = D \text{ [kN]}$$