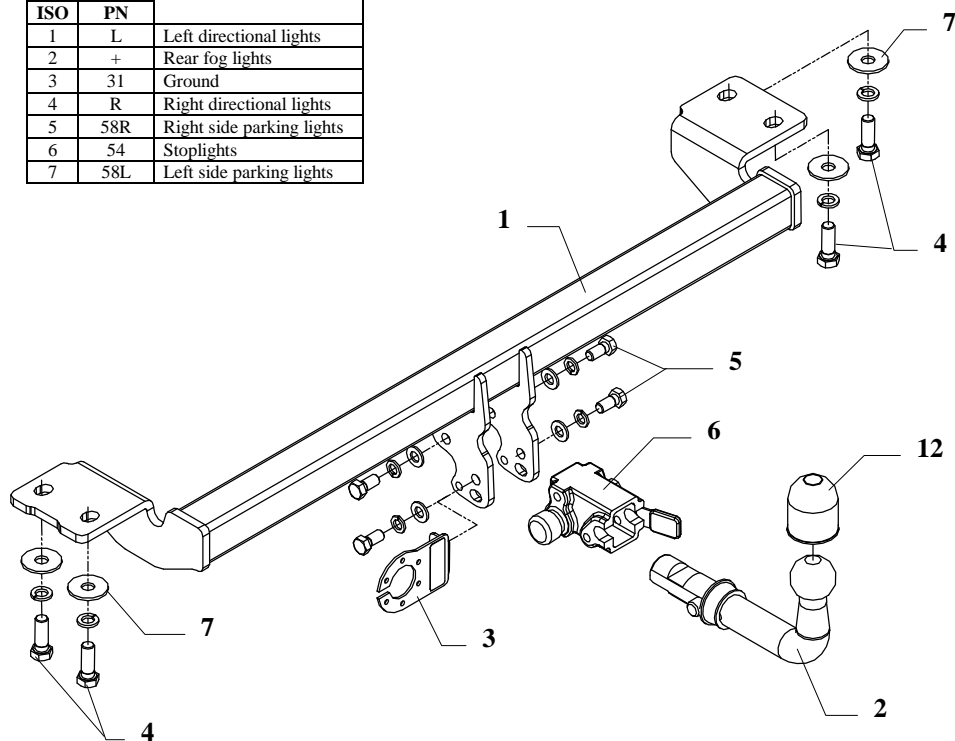


FITTING INSTRUCTION

Clamp mark in acc. with		Cables joining
ISO	PN	
1	L	Left directional lights
2	+	Rear fog lights
3	31	Ground
4	R	Right directional lights
5	58R	Right side parking lights
6	54	Stoplights
7	58L	Left side parking lights



This towbar is designed to assembly in following cars:
TOYOTA AVENSIS ESTATE, produced since 02.1998 till 03.2003,
 catalogue no. **O20A** and is prepared to tow trailers max total weight **1575kg**
 and max vertical mass **75kg**.

From manufacturer

Thank you for buying our product. Their reliability has been confirmed in many tests. Reliability of towbar depends also on correct assembly and right operation. For this reasons we kindly ask to read carefully this instruction and apply to hints.

The towbar should be installing in points described by a car producer.

The instruction of the assembly

1. Disassemble bumper.
2. Disassemble original tow eyes (not used any more).
3. Put main bar of towbar (pos. 1) to chassis and screw it in points remaining after disassembled tow eyes, use bolts M14x1.5x40mm (pos. 4) and washers (pos. 7 and 9).
4. Assemble bumper after cut his fragment (use enclosed template).
5. Fix body of the automat (pos. 6) and the socket plate (pos. 3) using bolts M12x25mm (pos. 4) from accessories. Place tow-ball (pos. 2) according to supplied instruction.
6. Connect electric wires of 7-poles socket according to the instruction of the car. (Recommend to make at authorized service station).
7. Complete paint layer damaged during installation.

Torque settings for nuts and bolts (8,8):

M6 - 11 Nm	M8 - 25 Nm	M10 - 50 Nm
M12 - 87 Nm	M14 - 138 Nm	M16 - 210 Nm

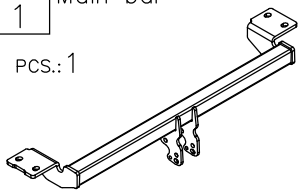
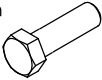

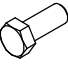

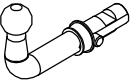
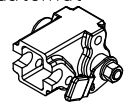


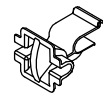
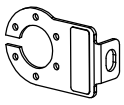

NOTE

After install the towbar you should get adequate note in registration book (at authorised service station).The car should be equipped with:

- Indicators
- Tow mirrors

After 1000km of exploitation check all bolts and nuts. The ball of towbar must be always kept clear and conserve with a grease.

Towbar accessories:

Pos. 1 Main bar PCS.: 1 	Pos. 4 Bolt 8,8 B M14x1,5x40mm PCS.: 4 	Pos. 8 Plain washer Ø12mm PCS.: 4 
	Pos. 5 Bolt 8,8 B M12x25mm PCS.: 4 	Pos. 9 Spring washer Ø14,2mm PCS.: 4 
Pos. 2 Tow ball PCS.: 1 	Pos. 6 Body of the automat PCS.: 1 	Pos. 10 Spring washer Ø12,2mm PCS.: 4 
	Pos. 7 Plain washer Ø44xØ15x3mm PCS.: 4 	Pos. 11 Body plug PCS.: 1 
Pos. 3 Socket plate PCS.: 1 	Pos. 12 Ball cover PCS.: 1 	



PPUH AUTO-HAK Sp.J.

Produkcja Zaczepów Kulowych
Henryk & Zbigniew Nejman
76-200 SŁUPSK ul. Słoneczna 16K
tel/fax (059) 8-414-414; 8-414-413
E-mail: office@autohak.com.pl
www.autohak.com.pl

Towing hitch (without electrical set)

Class: **A50-X** Cat. no. **O20A**

Designed for:

Manufacturer: **TOYOTA**

Model: **AVENSIS**

Type: **ESTATE**

produced since 02.1998 till 03.2003

Technical data:

D-value: 8,3 kN

maximum trailer weight: **1575 kg**

maximum vertical cup mass: **75 kg**

Approval number according to Directive 94/20/EC: **e20*94/20*1062*00**

Foreword

This towbar is designed according to rules of safety traffic regulations. The towing hitch is a safety component and can be install only by qualified personnel. Any alteration or conversion of the towing hitch is prohibited and would lead to cancellation of design certification. Remove insulating compound and underseal from vehicle (if present) in the area of the matting surfaces of the towing hitch.

The vehicle manufacturer's specifications regarding trailer load and max. vertical cup load are decisive for driving, and values for the towing hitch cannot be exceeded.

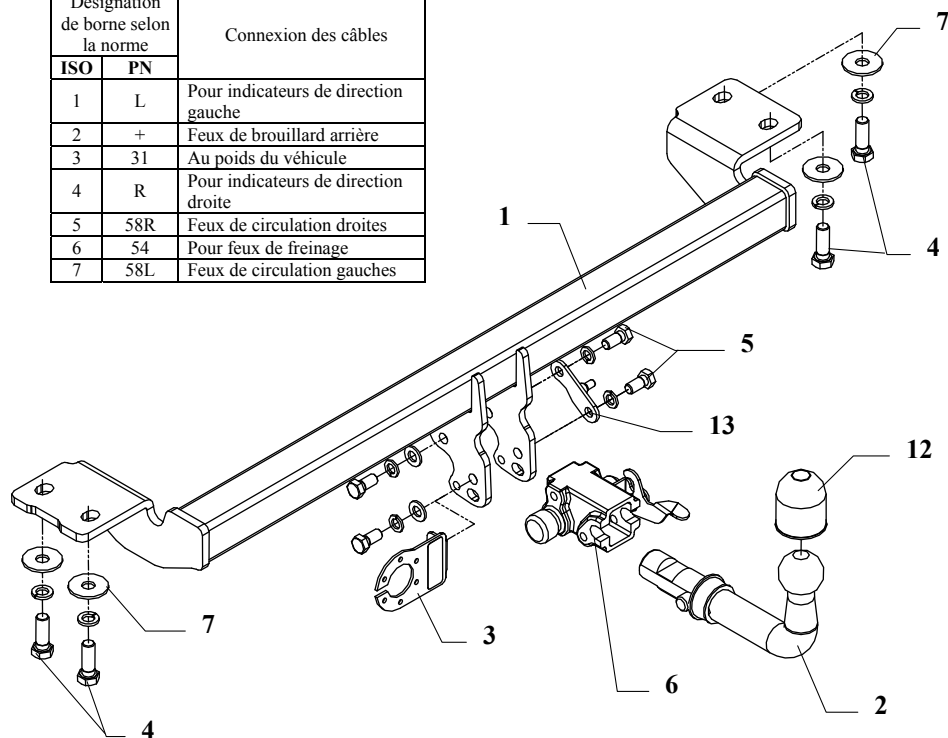
D-value formula:

$$\frac{\text{Max trailer weight [kg]} \times \text{Max vehicle weight [kg]}}{\text{Max trailer weight [kg]} + \text{Max vehicle weight [kg]}} \times \frac{9,81}{1000} = D \text{ [kN]}$$

INSTRUCTION

De montage et d'exploitation du dispositif d'attelage à boule

Désignation de borne selon la norme		Connexion des câbles
ISO	PN	
1	L	Pour indicateurs de direction gauche
2	+	Feux de brouillard arrière
3	31	Au poids du véhicule
4	R	Pour indicateurs de direction droite
5	58R	Feux de circulation droites
6	54	Pour feux de freinage
7	58L	Feux de circulation gauches



Le dispositif d'attelage à boule est conçu pour être monté dans la voiture: **TOYOTA AVENSIS BREAK**, produit à partir de 02.1998 au 03.2003, numéro de catalogue **O20A** et est utilisé pour tirer des remorques du poids total **1575 kg** et de la pression totale sur la boule max **75 kg**.

DE LA PART DU FABRICANT

Merci d'avoir choisi le dispositif d'attelage à boule produit par notre société. Son fiabilité a été confirmée dans de nombreux tests et par les opinions des clients satisfaits. Toutefois, la fiabilité des dispositifs d'attelage à boule dépend aussi d'installation et d'exploitation correcte. Pour cette raison, nous vous demandons de lire attentivement cette instruction de montage et de respecter les conseils.

Le dispositif d'attelage à boule doit être monté dans des emplacements prévus à ce but par le fabricant de voiture.

Instructions de montage

1. Démontez le pare-chocs.
2. Dévissez les anneaux de remorquage d'origine (ils ne seront pas remontés).
3. Placer l'attelage au châssis du véhicule et serrer la poutre principale de l'attelage (pos.1) au lieu des anneaux de remorquage dévissés. Utiliser les vis M14x1.5x40mm (pos. 4) et les rondelles (pos.7 et 9).
4. Monter le pare-chocs après avoir découpé son fragment (utiliser le modèle).
5. Serrer le carter du mécanisme automatique (pos. 6) à l'aide des vis M12x25mm (pos. 5) avec la tôle sous la prise (pos. 3). Fixer la boule (pos. 2) conformément aux instructions, jointes au crochet d'attelage avec l'attache facilement démontable.
6. Connecter les câbles de la prise 7 – à l'installation électrique en conformité avec les instructions d'une usine automobile (recommandé la mise en œuvre d'une station-service autorisée).
7. Remplir des pertes de peinture causées durant l'installation.

Couples de serrage recommandé pour les vis et les écrous 8,8:

M6 - 11 Nm	M 8 - 25 Nm	M 10 - 50 Nm
M 12 - 87 Nm	M 14 - 138 Nm	M16 - 210 Nm

Attention

Après le montage du dispositif d'attelage à boule, il faut obtenir l'inscription dans le certificat d'immatriculation de véhicule à la station de contrôle technique, adéquate au domicile.

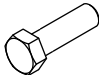

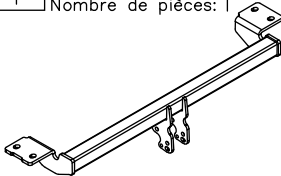
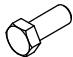

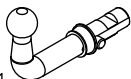
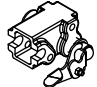
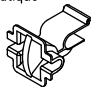
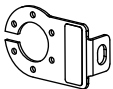

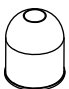

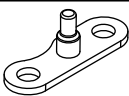
Le véhicule doit être équipé de :

- indicateurs de direction latéraux
- retroviseurs extérieurs, elles doivent couvrir au moins la largeur de remorque

Vérifier le serrage de toute la boulonnerie après 1 000 km de traction.

La boule d'attelage doit être maintenue propre et conservée de graisse consistente.

Équipement du dispositif d'attelage à boule:

Pos. 1	Poutre principale Nombre de pièces: 1	Pos. 4	Vis 8,8 B M14x1.5x40mm		Pos. 9	Rondelle grower ø14,2mm	
		Nombre de pièces: 4		Nombre de pièces: 4		Nombre de pièces: 4	
Pos. 2	Boule d'attelage Nombre de pièces: 1	Pos. 5	Vis 8,8 B M12x25mm		Pos. 10	Rondelle grower ø12,2mm	
		Nombre de pièces: 4		Nombre de pièces: 4		Nombre de pièces: 4	
Pos. 3	Support de prise Nombre de pièces: 1	Pos. 6	Carter du mécanisme automatique Nombre de pièces: 1		Pos. 11	Bouchon en caoutchouc du carter du mécanisme automatique	
		Nombre de pièces: 1		Nombre de pièces: 1		Nombre de pièces: 1	
Pos. 7	Rondelle ø44xø15x3mm		Pos. 12	Protecteur de la boule Nombre de pièces: 1		Caractéristiques techniques: Valeur de puissance D: 8,3 kN Poids maximal de remorque: 1575 kg Pression max autorisée sur la boule d'attelage: 75 kg	
Nombre de pièces: 4		Nombre de pièces: 1		Nombre de pièces: 1			
Pos. 8	Rondelle ø13mm		Pos. 13	Éclisse Nombre de pièces: 1			
Nombre de pièces: 2		Nombre de pièces: 1		Nombre de pièces: 1			



PPUH AUTO-HAK z.J.

Fabrication des dispositifs d'attelage à boule
Henryk & Zbigniew Nejman
76-200 SŁUPSK ul. Słoneczna 16K
tel/fax +48 (59) 8-414-414; 8-414-413
E-mail: office@autohak.com.pl
www.autohak.com.pl

Dispositif d'attelage à boule sans équipement électrique

Classe: **A50-X** Numéro de catégorie: **O20A**

Conçu pour être monté dans un véhicule:

Fabricant: **TOYOTA**

Modèle: **AVENSIS**

Type: **BREAK**

Produit à partir de 02.1998 au 03.2003

Numéro d'homologation conforme à la Directive 94/20/CE:

e20*94/20*1062*00

Information préliminaire

Le dispositif d'attelage à boule est conçu en conformité avec les principes de sécurité de la circulation route. Le dispositif d'attelage à boule est un facteur qui influence la sécurité routière et peut être installé uniquement par du personnel qualifié.

Toute modification sur la construction du dispositif d'attelage est interdite. Cela entraîne l'annulation de l'autorisation de mise en circulation. S'il y en a une, enlever le mastic isolant ou la couche de protection au châssis, à proximité de la surface d'appui du crochet. Appliquer une couche de protection antirouille sur les parties nues de la carrosserie et sur les trous.

Les informations contraignantes quant aux valeurs des charges sont celles, fournies par le constructeur de véhicule, ou le poids maximal de remorque et pression max autorisée sur la boule d'attelage. Les valeurs des paramètres du dispositif ne peuvent pas être dépassées.

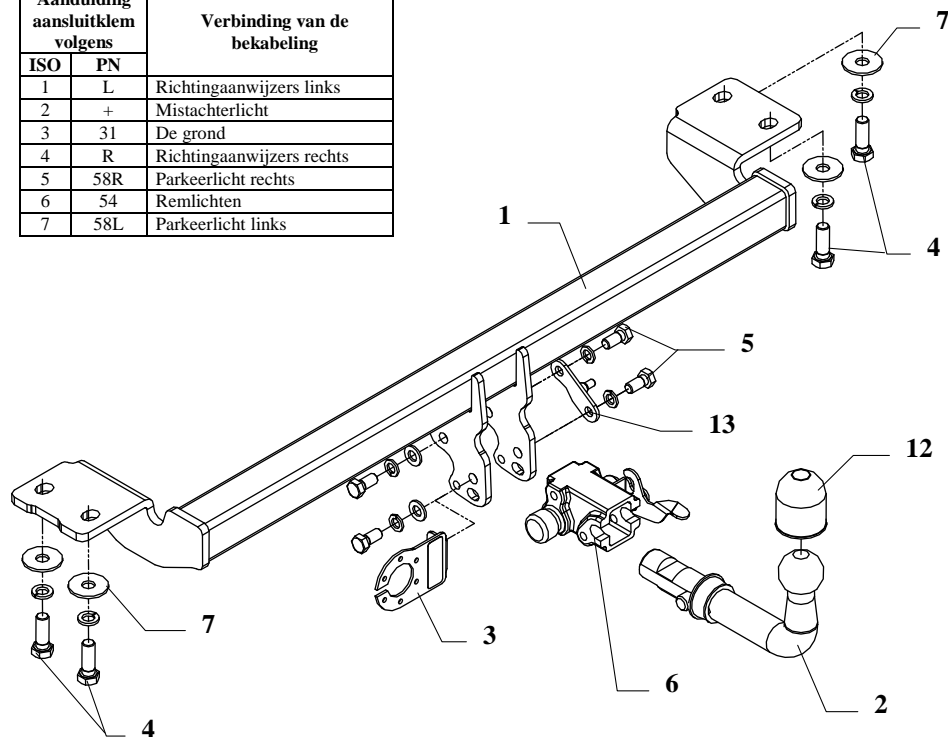
La formule pour calculer la puissance D:

$$\frac{\text{poids maximum de remorque [kg]} \times \text{poids maximum de véhicule [kg]}}{\text{poids maximum de remorque [kg]} + \text{poids maximum de véhicule [kg]}} \times \frac{9,81}{1000} = D \text{ [kN]}$$

MONTAGEHANDLEIDING

Voor de montage en het gebruik van de kogeltrekhaak

Aanduiding aansluitklem volgens		Verbinding van de bekabeling
ISO	PN	
1	L	Richtingaanwijzers links
2	+	Mistachterlicht
3	31	De grond
4	R	Richtingaanwijzers rechts
5	58R	Parkeerlicht rechts
6	54	Remlichten
7	58L	Parkeerlicht links



De trekhaak is bestemd om op de volgende autos te worden gemonteerd: **TOYOTA AVENSIS, Stationwagen**, gefabriceerd tussen 02.1998 en 03.2003, catalogusnummer **O20A**, dient om aanhangers te trekken met een totale massa van **1575 kg** en een trekhaakbelasting van max. **75 kg**.

VAN DE FABRIKANT

Bedankt voor de aanschaf van onze trekhaak. Hoe betrouwbaar die is blijkt wel uit vele tests en meningen van tevreden klanten. Toch is de betrouwbaarheid van trekhaken er mede van afhankelijk dat deze correct gemonteerd zijn en op de juiste manier worden gebruikt. Daarom wordt u verzocht deze montagehandleiding zorgvuldig te lezen en de aanwijzingen te volgen.

De haak moet worden gemonteerd op de daartoe door de fabrikant van de auto aangewezen plaatsen.

Volgorde van de montagehandelingen

1. Demonteer de bumper.
2. Schroef de originele sleepogen los (deze zullen niet meer worden teruggeplaatst).
3. Plaats de haak tegen het chassis van de wagen en schroef op de plaatsen waar de verwijderde sleepogen hebben gezeten de trekhaakdwarsbalk (1). Gebruik daarvoor bouten van M14x1,5x40mm (4) en sluitringen (7 en 9).
4. Monteer de bumper na voordien een stuk te hebben uitgesneden (gebruik het sjabloon).
5. Schroef het corpus van de automaat (6) en de stekkerdoosplaat (3) vast met bouten van M12x25mm (5). Bevestig de kogel (2) conform de bijgevoegde instructie voor een trekhaak met een snel demonteerbaar uiteinde.
6. Sluit de snoeren van de 7-polige stekkerdoos aan op de elektrische installatie conform de fabrieksinstructie van de auto (geadviseerd wordt dit door een geautoriseerd servicestation te laten doen).
7. Herstel eventuele beschadigingen aan de verlaag van de trekhaak die bij de montage zijn ontstaan.

Aanbevolen aanhaalmoment voor bouten en moeren 8,8:

M6 - 11 Nm	M8 - 25 Nm	M10 - 50 Nm
M12 - 87 Nm	M14 - 138 Nm	M16 - 210 Nm

OPGELET

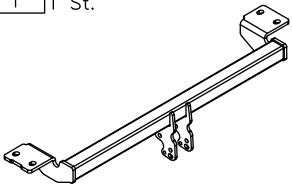
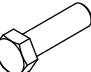

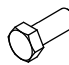

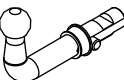
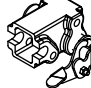
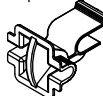
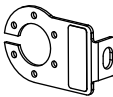

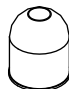

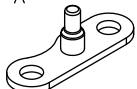
Na de montage van een trekhaak moet dit door een keuringsstation in het kentekenbewijs van het voertuig worden bijgeschreven. De auto moet voorzien zijn van:

- richtingaanwijzers aan de zijkant
- zijspiegels met een tussenruimte die ten minste even groot is als de breedte van de aanhangwagen.

Controleer de boutverbindingen van de trekhaak na ca. 1 000 km gebruik.

De kogel van de trekhaak moet schoon worden gehouden en regelmatig worden ingevet.

Uitrusting van de kogeltrekhaak:

Pos. 1	Trekhaakdwarsbalk 1 St. 	Pos. 4	Bout 8.8 B 4 St. M14x1,5x40mm 	Pos. 9	Veerring 4 St. Ø 14,2 mm 
		Pos. 5	Bout 8.8 B 4 St. M12x25mm 	Pos. 10	Veerring 2 St. Ø 12,2 mm 
Pos. 2	Kogelstang 1 St. 	Pos. 8	Corpus van de automaat 1 St. 	Pos. 11	Dopje van het corpus 1 St. 
Pos. 3	Stekkerdoosplaat 1 St. 	Pos. 7	Sluitring 4 St. Ø44xØ15x3mm 	Pos. 12	Kogelkapje 1 St. 
		Pos. 8	Sluitring 2 St. Ø 13 mm 	Pos. 13	Voorrichting A 1 St. 



PPUH AUTO-HAK Sp.J.

Productie van trekhaken

Henryk & Zbigniew Nejman
76-200 SŁUPSK ul. Słoneczna 16K
tel/fax +48 (059) 8-414-414; 8-414-413
E-mail: office@autohak.com.pl
www.autohak.com.pl

Trekhaak zonder elektrische uitrusting

Klasse: **A50-X** Cat. nr. **O20A**

Bestemd voor montage in de auto:

Fabrikant: **TOYOTA**

Model: **AVENSIS**

Typ: **Stationwagen**

Geproduceerd van 02.1998 tot 03.2003

Technische gegevens:

D-waarde: **8,3 kN**

Max. gewicht aanhangwagen: **1575 kg**

maximale belasting van de kogel: **75 kg**

Homologatienr. conform richtlijn 94/20/EG: e20*94/20*1062*00

INLEIDENDE INFORMATIE

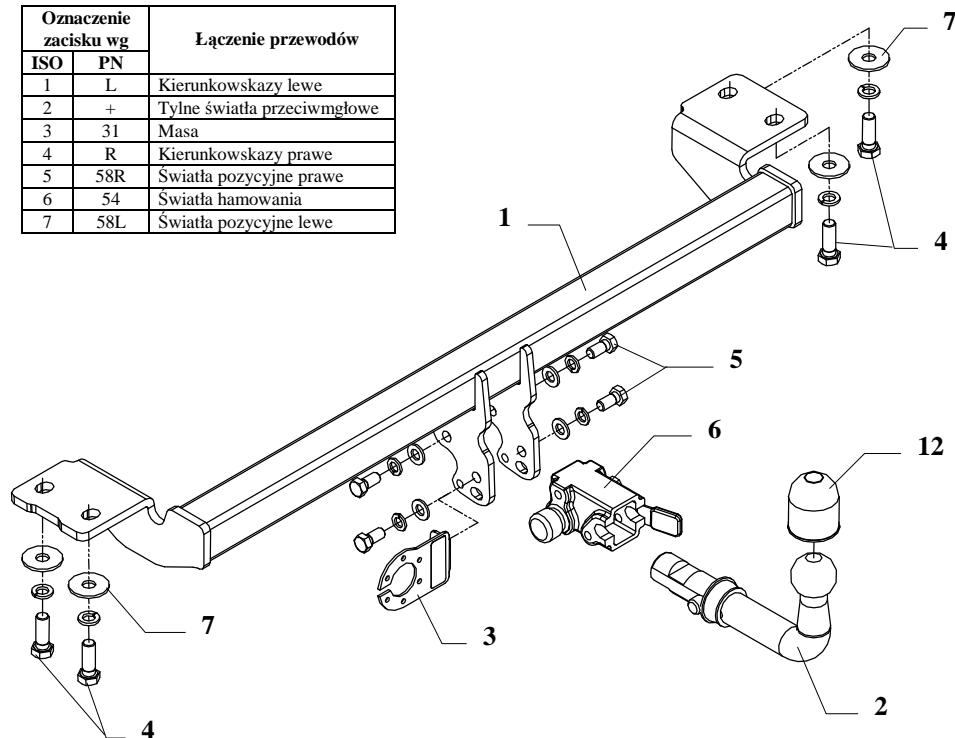
De trekhaak is zo gemaakt dat deze aan de veiligheidsregels voor het wegverkeer voldoet. Een trekhaak is van invloed op de verkeersveiligheid en mag daarom alleen door gespecialiseerd personeel worden geïnstalleerd. In de constructie van de trekhaak mogen geen wijzigingen worden aangebracht, anders komt de vergunning voor het gebruik ervan te vervallen. Indien er onder het chassis sprake is van een isolerende laag en/of beschermfolie op de plaats waar de trekhaak moet worden bevestigd, dan dienen deze te worden verwijderd. Onbedekte delen van de carrosserie en geboorde gaten moeten worden bestreken met anti-corrosieverf. Voor de belastingswaarde gelden de door de fabrikant van de auto aangeleverde gegevens voor wat betreft het maximale gewicht van de aanhangwagen en de maximale druk op de kogel. De waarden van de parameters voor een trekhaak mogen niet worden overschreden.

Formule voor het berekenen van de D-waarde:

$$\frac{\text{Max. gewicht aanhangwagen [kg]} \times \text{Max. gewicht auto [kg]}}{\text{Max. gewicht aanhangwagen [kg]} + \text{Max. gewicht auto [kg]}} \times \frac{9,81}{1000} = D \text{ [kN]}$$

INSTRUKCJA montażu i eksploatacji zaczepu kulowego

Oznaczenie zacisku wg		Łączenie przewodów
ISO	PN	
1	L	Kierunkowskazy lewe
2	+	Tylne światła przeciwmgłowe
3	31	Masa
4	R	Kierunkowskazy prawe
5	58R	Światła pozycyjne prawe
6	54	Światła hamowania
7	58L	Światła pozycyjne lewe



Zaczep kulowy przeznaczony jest do zamontowania w samochodzie: **TOYOTA AVENSIS KOMBI**, produkowanym od 02.1998r. do 03.2003r., numer katalogowy **O20A** i służy do ciągnięcia przyczep o masie całkowitej do **1575 kg** i nacisku na kulę max **75 kg**.

OD PRODUCENTA

Dziękujemy za wybór produkowanego przez naszą firmę zaczepu kulowego. Jego niezawodność została potwierdzona licznymi testami oraz opiniami zadowolonych klientów. Jednakże niezawodność zaczepów kulowych jest zależna również od prawidłowego montażu oraz prawidłowej eksploatacji. Z tego powodu prosimy Państwa o staranne przeczytanie niniejszej instrukcji montażu oraz przestrzeganie zawartych wskazówek.

Zaczep należy zamontować w miejscach do tego celu przeznaczonych przez producenta samochodu.

Kolejność czynności przy montażu

1. Zdemontować zderzak.
2. Odkręcić fabryczne uszy holownicze (nie będą montowane ponownie).
3. Przyłożyć hak do podwozia samochodu i w miejscach po odkręcanych fabrycznych uszach holowniczych przykręcić belkę główną zaczepu (poz. 1) wykorzystując do tego celu śruby M14x1.5x40mm (poz. 4) oraz podkładki (poz. 7 i 9).
4. Zamontować zderzak po uprzednim wycięciu otworu (skorzystaj z szablonu).
5. Przykręcić korpus automatu (poz. 6) śrubami M12x25mm (poz. 5) wraz z blachą pod gniazdo (poz. 3). Zamocować kulę zgodnie z instrukcją dołączaną do zaczepu z końcówką szybkodemontowalną.
6. Podłączyć przewody gniazda 7-bieg. do instalacji elektrycznej zgodnie z instrukcją fabryczną samochodu (zaleca się wykonanie w ASO).
7. Uzupełnić ewentualne ubytki powłoki malarskiej zaczepu powstałe w trakcie montażu.

Zalecany moment skręcający dla śrub i nakrętek 8,8:

M6 - 11 Nm	M8 - 25 Nm	M10 - 50 Nm
M12 - 87 Nm	M14 - 138 Nm	M16 - 210 Nm

UWAGA

Po zamontowaniu zaczepu kulowego należy uzyskać wpis w dowodzie rejestracyjnym pojazdu na „stacji kontroli pojazdów” właściwej dla miejsca zamieszkania.

Samochód powinien być wyposażony w :

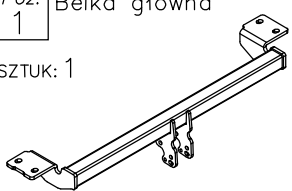
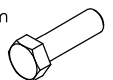

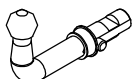
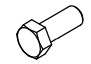

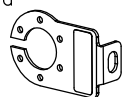
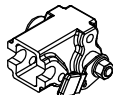


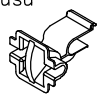

-kierunkowskazy boczne

-lusterka boczne o rozstawie co najmniej szerokości przyczepy

Sprawdzać śruby mocujące zaczepu kulowego po około 1 000 km przebiegu eksploatacji.

Kula zaczepu musi być utrzymana w czystości i konserwowana smarem stałym.

Wyposażenie zaczepu:

Poz. 1 SZTUK: 1	Belka główna 	Poz. 4 SZTUK: 4	Śruba 8.8 B M14x1,5x40mm 	Poz. 8 SZTUK: 4	Podkładka płaska Ø12mm 
Poz. 2 SZTUK: 1	Część kulista 	Poz. 5 SZTUK: 4	Śruba 8.8 B M12x25mm 	Poz. 9 SZTUK: 4	Podkładka sprężysta Ø14,2mm 
Poz. 3 SZTUK: 1	Płyta gniazda 	Poz. 6 SZTUK: 1	Korpus automatu 	Poz. 10 SZTUK: 4	Podkładka sprężysta Ø12,2mm 
		Poz. 7 SZTUK: 4	Podkładka płaska Ø44xØ15x3mm 	Poz. 11 SZTUK: 1	Zasłepka korpusu 
				Poz. 12 SZTUK: 1	Ostona kuli 

KARTA GWARANCYJNA

Producent udziela gwarancji niniejszą kartą gwarancyjną na okres 24 miesięcy licząc od dnia zakupu zaczepu kulowego do samochodu:

TOYOTA AVENSIS KOMBI

produkowanego od 02.1998r. do 03.2003r.

Data produkcji Data zakupu.....

Zakres gwarancji obejmuje wyłącznie wady jakościowe wynikające z winy producenta.

Gwarancja nie obejmuje natomiast uszkodzeń zawinionych przez nabywcę, wynikających z niewłaściwego montażu, użytkowania lub konserwacji, uszkodzeń mechanicznych, normalnego zużycia podczas eksploatacji itp.

Gwarancja udzielona na zakupiony towar nie wyłącza, nie ogranicza ani nie zawiesza uprawnień kupującego wynikających z niezgodności towaru z umową.

Reklamacje należy zgłaszać w punkcie sprzedaży, składając jednocześnie kartę gwarancyjną. Usunięcie "wady" następuje po stwierdzeniu przez punkt sprzedaży wspólnie z producentem słuszności złożonej reklamacji.

Reklamacja powinna być załatwiona w ciągu 14 dni od dnia uznania reklamacji. Karta gwarancyjna jest nieważna jeżeli nie jest wypełniona i podpisana.

Data zgłoszenia reklamacji:



PPUH AUTO-HAK Sp.J.

Produkcja Zaczepów Kulowych
Henryk & Zbigniew Nejman
76-200 SŁUPSK ul. Słoneczna 16K
tel/fax (059) 8-414-414; 8-414-413
E-mail: office@autohak.com.pl
www.autohak.com.pl

Zaczep kulowy bez wyposażenia elektrycznego

Klasa: **A50-X** Nr kat. **O20A**

Przeznaczony do zamontowania w samochodzie:

Producent: **TOYOTA**

Model: **AVENSIS**

Typ: **KOMBI**

produkowanego od 02.1998r. do 03.2003r.

Dane techniczne:

wartość **D**: **8,3 kN**

maksymalna masa przyczepy: **1575 kg**

maksymalny nacisk na kulę: **75 kg**

Numer homologacji zgodnie z Dyrektywą 94/20/WE: **e20*94/20*1062*00**

INFORMACJA WSTĘPNA

Zaczep kulowy jest skonstruowany zgodnie z zasadami bezpieczeństwa ruchu drogowego. Zaczep kulowy jest elementem wpływającym na bezpieczeństwo jazdy i może zostać zainstalowany wyłącznie przez personel wyspecjalizowany. Niedopuszczalne jest dokonywanie jakichkolwiek zmian w konstrukcji zaczepu. Powoduje to wygaśnięcie dopuszczenia do stosowania. W przypadku obecności masy izolacyjnej lub osłony podwozia w miejscu przylegania zaczepu, należy ją usunąć. Nieosłonięte miejsca karoserii oraz wywiercone otwory należy pomalować farbą antykorozyjną.

Informacjami wiążącymi odnośnie wartości obciążeń są dane podawane przez producenta samochodu, względnie wartości maksymalnej masy przyczepy oraz maksymalnego nacisku na kulę, przy czym wartości parametrów zaczepu kulowego nie mogą być przekroczone.

Wzór do obliczania wartości siły *D*:

$$\frac{\text{Maks. masa przyczepy [kg]} \times \text{Maks. masa samochodu [kg]}}{\text{Maks. masa przyczepy [kg]} + \text{Maks. masa samochodu [kg]}} \times \frac{9,81}{1000} = D \text{ [kN]}$$