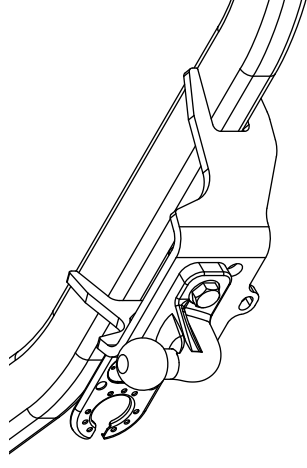

Fitting instructions

Make: Mercedes

Vito/Viano; 2003->

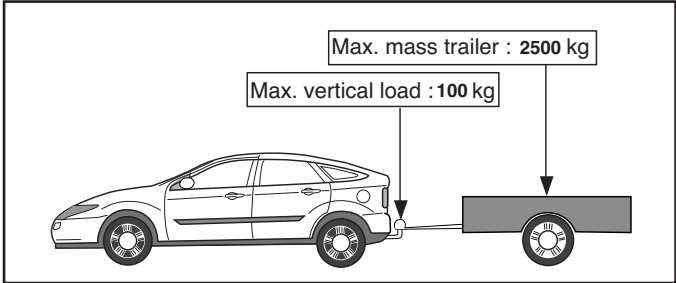
Type: 4192



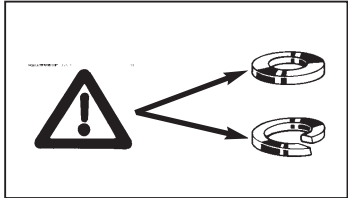
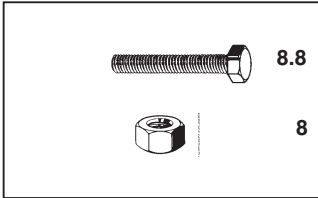
Couplingsclass: A50-X

94/20/EC

Approved
Approved
e11 00-4752



D-Value: 13.30 kN



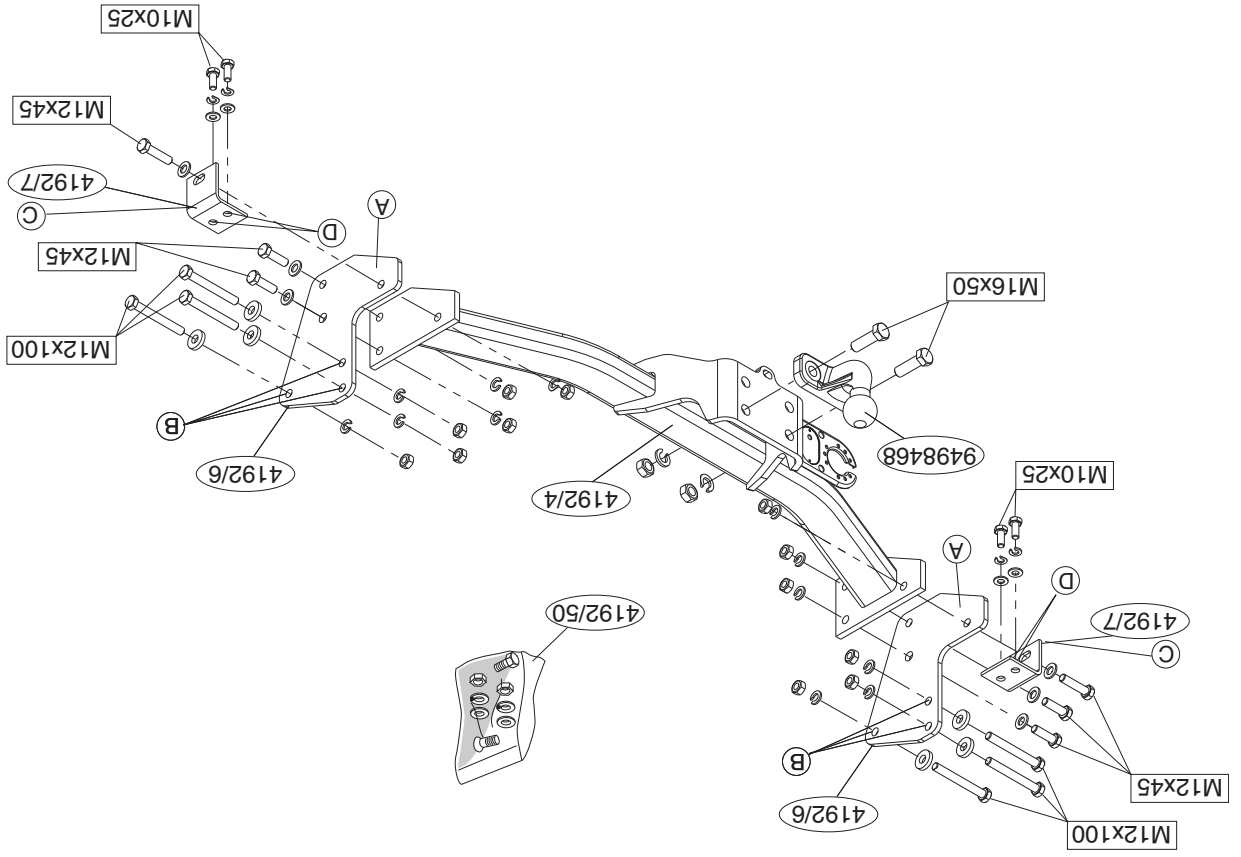
Torque settings for nuts and bolts (8.8)

M10 17 46Nm

M12 19 79 Nm 71Nm (with self-locking nut)

M16 24 195Nm

0km + 1000km



1. Verwijder t.p.v. de contactvlakken van de trekhaak met het voertuig de aanwezige kit of wax.
2. Demonteer het sleepoog (deze komt te vervallen).
3. Monteer de zijplaten (A) t.p.v. de punten (B).
4. **Alleen voor voertuigen tot chassis nummer eindigend op 132 224:** Plaats de steunen (C) en bevestig deze t.p.v. de punten (D), monteer het geheel los-vast.
5. Monteer het balkgedeelte tussen de zijplaten (zie schets).
6. Monteer de twee - gats flenskogel.
7. Draai alle bouten en moeren overeenkomstig tabel vast.

Plaats de sticker zo dicht mogelijk bij de kogel van de trekhaak.

Raadpleeg voor demontage en montage van voertuig onderdelen het werkplaats handboek.

Raadpleeg voor montage en bevestigingsmiddelen de schets.

BELANGRIJK:

- * Voor eventueel noodzakelijke aanpassing(en) "van het voertuig" dient men de dealer te raadplegen.
- * Indien op de bevestigingspunten een bitumen of anti-dreunlaag aanwezig is, dient deze verwijderd te worden.
- * Voor de max. toegestane massa, welke uw auto mag trekken, dient u uw dealer te raadplegen.
- * Bij het boren dient men er zorg voor te dragen, dat electriciteits-, rem- en brandstofleidingen niet worden geraakt.
- * Verwijder "indien aanwezig" de plastik dopjes uit de puntlasmoeren.
- * Deze handleiding dient na montage bij de voertuigpapieren gevoegd te worden.
- * Brink Towing Systems B.V. is niet aansprakelijk voor de schade die het direct of indirect gevolg is van onjuiste montage, daaronder begrepen gebruik van niet-geschikte gereedschappen en het gebruik van andere dan de voorgeschreven montagewijze en middelen, dan wel onjuiste interpretatie van dit onderhavig montagevoorschrift.

1. Remove any wax or glue present where the tow bar is in contact with the vehicle.
2. Remove the towing eye (It will no longer be needed).
3. Fit the side plates (A) at points (B).
4. **Only for vehicles up to chassis number ending 132 224:** Position the supports (C) and attach them at points (D), then fit the whole thing without fully tightening.
5. Fit the member section between the sideplates (see diagram).
6. Fit the two-hole flange ball.
7. Tighten all nuts and bolts to the torque indicated in the table.

Place the sticker near the towbar.

For dismantling and fitting the vehicle parts, see the site handbook.

For fitting instructions and attachment method, see drawing.

NOTE:

- * The dealer should be consulted for possible necessary adjustment(s) "of the vehicle".
- * Remove the insulating material from the contact area of the fitting points.
- * Consult your dealer for the maximum tolerated pull weight and ball hitch pressure of your vehicle.
- * Do not drill through electrical-, brake- or fuellines.
- * Remove (if present) the plastic caps from the spot welding nuts.
- * This fitting instruction has to be enclosed in the vehicle documents after fitting the towbar.
- * Brink Towing Systems B.V. is not liable for damage caused directly or indirectly by incorrect assembly, including the use of unsuitable tools, the use of other assembly methods and means than the ones outlined, and the incorrect interpretation of these assembly instructions.

1. Bei den Berührungsflächen der Anhängervorrichtung mit dem

© 419270/30-11-2010/3

* Brink Towing Systems B.V. non può essere ritenuta responsabile per eventuali danni diretti o indiretti dovuti ad un errore montato, intendendo con ciò anche l'uso di attrezzi non idonei e l'uso di metodi e mezzi di montaggio diversi da quelli prescritti, nonché all'errata interpretazione delle seguenti istruzioni di montaggio.

1. Usare il miscelatore per ottenere la giusta consistenza del collante e applicare il collante sulla superficie di contatto del veicolo.

2. Rimuovere il vecchio adesivo (se presente) e pulire la superficie di contatto.

3. Applicare il collante sulla superficie di contatto del veicolo.

4. Applicare il collante sulla superficie di contatto del veicolo.

5. Applicare il collante sulla superficie di contatto del veicolo.

6. Applicare il collante sulla superficie di contatto del veicolo.

7. Applicare il collante sulla superficie di contatto del veicolo.

8. Applicare il collante sulla superficie di contatto del veicolo.

9. Applicare il collante sulla superficie di contatto del veicolo.

10. Applicare il collante sulla superficie di contatto del veicolo.

11. Applicare il collante sulla superficie di contatto del veicolo.

12. Applicare il collante sulla superficie di contatto del veicolo.

13. Applicare il collante sulla superficie di contatto del veicolo.

14. Applicare il collante sulla superficie di contatto del veicolo.

15. Applicare il collante sulla superficie di contatto del veicolo.

16. Applicare il collante sulla superficie di contatto del veicolo.

17. Applicare il collante sulla superficie di contatto del veicolo.

18. Applicare il collante sulla superficie di contatto del veicolo.

19. Applicare il collante sulla superficie di contatto del veicolo.

20. Applicare il collante sulla superficie di contatto del veicolo.

21. Applicare il collante sulla superficie di contatto del veicolo.

22. Applicare il collante sulla superficie di contatto del veicolo.

23. Applicare il collante sulla superficie di contatto del veicolo.

24. Applicare il collante sulla superficie di contatto del veicolo.

25. Applicare il collante sulla superficie di contatto del veicolo.

26. Applicare il collante sulla superficie di contatto del veicolo.

27. Applicare il collante sulla superficie di contatto del veicolo.

28. Applicare il collante sulla superficie di contatto del veicolo.

29. Applicare il collante sulla superficie di contatto del veicolo.

30. Applicare il collante sulla superficie di contatto del veicolo.

31. Applicare il collante sulla superficie di contatto del veicolo.

32. Applicare il collante sulla superficie di contatto del veicolo.

33. Applicare il collante sulla superficie di contatto del veicolo.

34. Applicare il collante sulla superficie di contatto del veicolo.

35. Applicare il collante sulla superficie di contatto del veicolo.

36. Applicare il collante sulla superficie di contatto del veicolo.

37. Applicare il collante sulla superficie di contatto del veicolo.

38. Applicare il collante sulla superficie di contatto del veicolo.

39. Applicare il collante sulla superficie di contatto del veicolo.

40. Applicare il collante sulla superficie di contatto del veicolo.

41. Applicare il collante sulla superficie di contatto del veicolo.

42. Applicare il collante sulla superficie di contatto del veicolo.

43. Applicare il collante sulla superficie di contatto del veicolo.

44. Applicare il collante sulla superficie di contatto del veicolo.

45. Applicare il collante sulla superficie di contatto del veicolo.

46. Applicare il collante sulla superficie di contatto del veicolo.

47. Applicare il collante sulla superficie di contatto del veicolo.

48. Applicare il collante sulla superficie di contatto del veicolo.

49. Applicare il collante sulla superficie di contatto del veicolo.

50. Applicare il collante sulla superficie di contatto del veicolo.

51. Applicare il collante sulla superficie di contatto del veicolo.

52. Applicare il collante sulla superficie di contatto del veicolo.

53. Applicare il collante sulla superficie di contatto del veicolo.

54. Applicare il collante sulla superficie di contatto del veicolo.

55. Applicare il collante sulla superficie di contatto del veicolo.

56. Applicare il collante sulla superficie di contatto del veicolo.

57. Applicare il collante sulla superficie di contatto del veicolo.

58. Applicare il collante sulla superficie di contatto del veicolo.

59. Applicare il collante sulla superficie di contatto del veicolo.

60. Applicare il collante sulla superficie di contatto del veicolo.

61. Applicare il collante sulla superficie di contatto del veicolo.

62. Applicare il collante sulla superficie di contatto del veicolo.

63. Applicare il collante sulla superficie di contatto del veicolo.

64. Applicare il collante sulla superficie di contatto del veicolo.

65. Applicare il collante sulla superficie di contatto del veicolo.

66. Applicare il collante sulla superficie di contatto del veicolo.

67. Applicare il collante sulla superficie di contatto del veicolo.

68. Applicare il collante sulla superficie di contatto del veicolo.

69. Applicare il collante sulla superficie di contatto del veicolo.

70. Applicare il collante sulla superficie di contatto del veicolo.

71. Applicare il collante sulla superficie di contatto del veicolo.

72. Applicare il collante sulla superficie di contatto del veicolo.

73. Applicare il collante sulla superficie di contatto del veicolo.

74. Applicare il collante sulla superficie di contatto del veicolo.

75. Applicare il collante sulla superficie di contatto del veicolo.

76. Applicare il collante sulla superficie di contatto del veicolo.

77. Applicare il collante sulla superficie di contatto del veicolo.

78. Applicare il collante sulla superficie di contatto del veicolo.

79. Applicare il collante sulla superficie di contatto del veicolo.

80. Applicare il collante sulla superficie di contatto del veicolo.

81. Applicare il collante sulla superficie di contatto del veicolo.

82. Applicare il collante sulla superficie di contatto del veicolo.

83. Applicare il collante sulla superficie di contatto del veicolo.

84. Applicare il collante sulla superficie di contatto del veicolo.

85. Applicare il collante sulla superficie di contatto del veicolo.

86. Applicare il collante sulla superficie di contatto del veicolo.

87. Applicare il collante sulla superficie di contatto del veicolo.

88. Applicare il collante sulla superficie di contatto del veicolo.

89. Applicare il collante sulla superficie di contatto del veicolo.

90. Applicare il collante sulla superficie di contatto del veicolo.

91. Applicare il collante sulla superficie di contatto del veicolo.

92. Applicare il collante sulla superficie di contatto del veicolo.

93. Applicare il collante sulla superficie di contatto del veicolo.

94. Applicare il collante sulla superficie di contatto del veicolo.

95. Applicare il collante sulla superficie di contatto del veicolo.

96. Applicare il collante sulla superficie di contatto del veicolo.

97. Applicare il collante sulla superficie di contatto del veicolo.

98. Applicare il collante sulla superficie di contatto del veicolo.

99. Applicare il collante sulla superficie di contatto del veicolo.

100. Applicare il collante sulla superficie di contatto del veicolo.

REMARQUE:

* Pour une/des adaptations indispensables sur le véhicule, veuillez consulter le concessionnaire.

* Enlever la couche de bitume ou d'anti-tremblement qui recouvre éventuellement les points de fixation.

* Pour connaître le poids de traction maximum et le poids en flèche sur la rotule autorisée du véhicule, veuillez consulter votre concessionnaire.

* Veiller en permanence à ne pas endommager les conduites de électrique, de frein et de carburant.

* Retirer "si présents" les embouts en plastique des écrous de soudure par point.

* Cette notice de montage doit être conservée à bord du véhicule après montage de l'attelage.

* Brink Towing Systems B.V. décline toute responsabilité pour les dommages qui pourraient directement ou indirectement résulter d'un montage non conforme.

INSTRUCTIONS DE MONTAGE.

1. Retirer le mastic ou la cire qui se trouve sur les surfaces de contact de l'attache-remorque avec le véhicule.

2. Démontez l'anneau de remorquage (il ne sera plus utilisé).

3. Monter les plaques latérales (A) à l'emplacement des points (B).

4. Seulement dans le cas des véhicules à numéro de châssis qui se termine au maximum par 132 224: Positionner les supports (C) et les fixer à l'emplacement des points (D), monter l'ensemble sans serrer.

5. Monter la poutre entre les plaques latérales (Voir le croquis).

6. Monter la rotule à bride à deux – ou – à trois.

7. Serrer tous les boulons et écrous conformément au tableau.

Placer l'autocollant sur le véhicule au plus près de la rotule de l'attelage. Pour le montage et le démontage des pièces du véhicule, consulter la notice du fabricant.

Consulter le croquis pour voir le montage et les moyens de fixation.

une fehlerhafte Interpretation der betreffenden Montageanweisung.

F

INSTRUCTIONS DE MONTAGE.

1. Retirer le mastic ou la cire qui se trouve sur les surfaces de contact de l'attache-remorque avec le véhicule.

2. Démontez l'anneau de remorquage (il ne sera plus utilisé).

3. Monter les plaques latérales (A) à l'emplacement des points (B).

4. Seulement dans le cas des véhicules à numéro de châssis qui se termine au maximum par 132 224: Positionner les supports (C) et les fixer à l'emplacement des points (D), monter l'ensemble sans serrer.

5. Monter la poutre entre les plaques latérales (Voir le croquis).

6. Monter la rotule à bride à deux – ou – à trois.

7. Serrer tous les boulons et écrous conformément au tableau.

Placer l'autocollant sur le véhicule au plus près de la rotule de l'attelage. Pour le montage et le démontage des pièces du véhicule, consulter la notice du fabricant.

Consulter le croquis pour voir le montage et les moyens de fixation.

* Brink Towing Systems B.V. non può essere ritenuta responsabile per eventuali danni diretti o indiretti dovuti ad un errore montato, intendendo con ciò anche l'uso di attrezzi non idonei e l'uso di metodi e mezzi di montaggio diversi da quelli prescritti, nonché all'errata interpretazione delle seguenti istruzioni di montaggio.

1. Usare il miscelatore per ottenere la giusta consistenza del collante e applicare il collante sulla superficie di contatto del veicolo.

2. Rimuovere il vecchio adesivo (se presente) e pulire la superficie di contatto.

3. Applicare il collante sulla superficie di contatto del veicolo.

4. Applicare il collante sulla superficie di contatto del veicolo.

5. Applicare il collante sulla superficie di contatto del veicolo.

6. Applicare il collante sulla superficie di contatto del veicolo.

7. Applicare il collante sulla superficie di contatto del veicolo.

8. Applicare il collante sulla superficie di contatto del veicolo.

9. Applicare il collante sulla superficie di contatto del veicolo.

10. Applicare il collante sulla superficie di contatto del veicolo.

11. Applicare il collante sulla superficie di contatto del veicolo.

12. Applicare il collante sulla superficie di contatto del veicolo.

13. Applicare il collante sulla superficie di contatto del veicolo.

14. Applicare il collante sulla superficie di contatto del veicolo.

15. Applicare il collante sulla superficie di contatto del veicolo.

16. Applicare il collante sulla superficie di contatto del veicolo.

17. Applicare il collante sulla superficie di contatto del veicolo.

18. Applicare il collante sulla superficie di contatto del veicolo.

19. Applicare il collante sulla superficie di contatto del veicolo.

20. Applicare il collante sulla superficie di contatto del veicolo.

21. Applicare il collante sulla superficie di contatto del veicolo.

22. Applicare il collante sulla superficie di contatto del veicolo.

23. Applicare il collante sulla superficie di contatto del veicolo.

24. Applicare il collante sulla superficie di contatto del veicolo.

25. Applicare il collante sulla superficie di contatto del veicolo.

26. Applicare il collante sulla superficie di contatto del veicolo.

27. Applicare il collante sulla superficie di contatto del veicolo.

28. Applicare il collante sulla superficie di contatto del veicolo.

29. Applicare il collante sulla superficie di contatto del veicolo.

30. Applicare il collante sulla superficie di contatto del veicolo.

31. Applicare il collante sulla superficie di contatto del veicolo.

32. Applicare il collante sulla superficie di contatto del veicolo.

33. Applicare il collante sulla superficie di contatto del veicolo.

34. Applicare il collante sulla superficie di contatto del veicolo.

35. Applicare il collante sulla superficie di contatto del veicolo.

36. Applicare il collante sulla superficie di contatto del veicolo.

37. Applicare il collante sulla superficie di contatto del veicolo.

38. Applicare il collante sulla superficie di contatto del veicolo.

39. Applicare il collante sulla superficie di contatto del veicolo.

40. Applicare il collante sulla superficie di contatto del veicolo.

41. Applicare il collante sulla superficie di contatto del veicolo.

42. Applicare il collante sulla superficie di contatto del veicolo.

43. Applicare il collante sulla superficie di contatto del veicolo.

44. Applicare il collante sulla superficie di contatto del veicolo.

45. Applicare il collante sulla superficie di contatto del veicolo.

46. Applicare il collante sulla superficie di contatto del veicolo.

47. Applicare il collante sulla superficie di contatto del veicolo.

48. Applicare il collante sulla superficie di contatto del veicolo.

49. Applicare il collante sulla superficie di contatto del veicolo.

50. Applicare il collante sulla superficie di contatto del veicolo.

51. Applicare il collante sulla superficie di contatto del veicolo.

52. Applicare il collante sulla superficie di contatto del veicolo.

53. Applicare il collante sulla superficie di contatto del veicolo.

54. Applicare il collante sulla superficie di contatto del veicolo.

55. Applicare il collante sulla superficie di contatto del veicolo.

56. Applicare il collante sulla superficie di contatto del veicolo.

57. Applicare il collante sulla superficie di contatto del veicolo.

58. Applicare il collante sulla superficie di contatto del veicolo.

59. Applicare il collante sulla superficie di contatto del veicolo.

60. Applicare il collante sulla superficie di contatto del veicolo.

61. Applicare il collante sulla superficie di contatto del veicolo.

62. Applicare il collante sulla superficie di contatto del veicolo.

63. Applicare il collante sulla superficie di contatto del veicolo.

64. Applicare il collante sulla superficie di contatto del veicolo.

65. Applicare il collante sulla superficie di contatto del veicolo.

66. Applicare il collante sulla superficie di contatto del veicolo.

67. Applicare il collante sulla superficie di contatto del veicolo.

68. Applicare il collante sulla superficie di contatto del veicolo.

69. Applicare il collante sulla superficie di contatto del veicolo.

70. Applicare il collante sulla superficie di contatto del veicolo.

71. Applicare il collante sulla superficie di contatto del veicolo.

72. Applicare il collante sulla superficie di contatto del veicolo.

73. Applicare il collante sulla superficie di contatto del veicolo.

74. Applicare il collante sulla superficie di contatto del veicolo.

75. Applicare il collante sulla superficie di contatto del veicolo.

76. Applicare il collante sulla superficie di contatto del veicolo.

77. Applicare il collante sulla superficie di contatto del veicolo.

78. Applicare il collante sulla superficie di contatto del veicolo.

79. Applicare il collante sulla superficie di contatto del veicolo.

80. Applicare il collante sulla superficie di contatto del veicolo.

81. Applicare il collante sulla superficie di contatto del veicolo.

82. Applicare il collante sulla superficie di contatto del veicolo.

83. Applicare il collante sulla superficie di contatto del veicolo.

84. Applicare il collante sulla superficie di contatto del veicolo.

85. Applicare il collante sulla superficie di contatto del veicolo.

86. Applicare il collante sulla superficie di contatto del veicolo.

87. Applicare il collante sulla superficie di contatto del veicolo.

88. Applicare il collante sulla superficie di contatto del veicolo.

89. Applicare il collante sulla superficie di contatto del veicolo.

90. Applicare il collante sulla superficie di contatto del veicolo.

91. Applicare il collante sulla superficie di contatto del veicolo.

92. Applicare il collante sulla superficie di contatto del veicolo.

93. Applicare il collante sulla superficie di contatto del veicolo.

94. Applicare il collante sulla superficie di contatto del veicolo.

95. Applicare il collante sulla superficie di contatto del veicolo.

96. Applicare il collante sulla superficie di contatto del veicolo.

97. Applicare il collante sulla superficie di contatto del veicolo.

98. Applicare il collante sulla superficie di contatto del veicolo.

99. Applicare il collante sulla superficie di contatto del veicolo.

100. Applicare il collante sulla superficie di contatto del veicolo.

HINWEISE:

* Für (eine) eventuell erforderliche Anpassung(en) "des Fahrzeugs" ist der Händler zu Rate zu ziehen.

* Im Bereich der Anlageflächen muß Unterbodenschutz, Hohlraumkonservierung (Wachs) und Antiröhrmaterial entfernt werden.

* Vor dem Bohren prüfen, daß keine, dort eventuell vorhandene Leitungen beschädigt werden können.

* Alle Bohrspäne entfernen und gebohrte Löcher gegen Korrosion schützen.

* Entfernen Sie "falls vorhanden", die Plastikklappen von den Punktschweißmütern.

* Für das höchstzulässige Zuggewicht und der erlaubte Kugeldruck Ihres Fahrzeugs ist Ihr Händler zu befragen.

* Die Quetschmütern müssen nach einem späteren Lösen der Muttern gegen neue ausgetauscht werden, da ansonsten die Sicherungswirkung nicht mehr garantiert ist!

* Brink Towing Systems B.V. haftet nicht für Schäden, die als direkte oder indirekte Folge einer nicht ordnungsgemäßen Montage auftreten, darunter fallen auch die Benutzung von ungeeigneten Werkzeugen, andere als die vorgeschriebenen Montageverfahren und Montagemittel sowie

Handbuch zu Rate ziehen.

Für die Demontage und Montage von Fahrzeugteilen das Werkstatthandbuch zu Rate ziehen.

Anbei der Aufkleber für das Kugelteil.

1. Fahrzeug den vorhandenen Kitt oder das Wachs entfernen.

2. Die Seitenplatten (A) bei den Punkten (B) anlegen.

3. Die Seitenplatten (A) bei den Punkten (B) anlegen.

4. Nur für Fahrzeuge, deren Fahrgestellnummer mit maximal 132 224 endet: Die Halterungen (C) anlegen und bei den Punkten (D) befestigen. Alles halbseitig montieren.

5. Den Trägerteil zwischen die Seitenwände montieren (siehe Skizze).

6. Die 2-Loch-Flanschschlüssel montieren.

7. Alle Schrauben und Muttern gemäß den Angaben in der Tabelle festdrehen.

Für die Montage und die Befestigungsmittel die Skizze zu Rate ziehen.

Wskaźniki:

- Po przejechaniu 1000 km dokręcić wszytkie elementy skręcane.

- Podczas ewentualnych odwrotów upewnić się czy w pobliżu nie znajdują się przewody instalacji elektrycznej, przewody hydrauliczne lub przewody paliwowe.

- Wszytkie ubytki powłoki lakierniczej zabezpieczyć przed korozją.

- Należy wyjąć ewentualne plastikowe zaślepki w punktach przyspawanych nakrętek.

Co do montażu i montowania części pojazdu zapoznać się z podręcznikiem warsztatowym.

Co do montażu i środków montażowych zapoznać się ze schematem.

PL

INSTRUKCJA MONTAŻU.

1. Usunąć w miejscach powierzonych stykających haka holowniczego z pojazdem znajdujących się tam kit lub wosk.

2. Zdemonstrować pierścien holowniczy (tego nie będzie się ponownie używać).

3. Zamontować płyty boczne (A) w punktach (B).

4. Tylko dla samochodów do numeru nadwozia 132 224: Umieścić wsporniki C i umocować je w punktach (D), lekko przymocować całość.

5. Zamontować odciłek poprzeczny pomiędzy płytami bocznymi (patrz schemat).

6. Zamontować dwa – otworową kulę z krzyżem.

7. Dokręcić wszytkie śruby i nakrętki zgodnie z tabelą.

Przymocować naklejka obok kuli haka.

Co do montażu i montowania części pojazdu zapoznać się z podręcznikiem warsztatowym.

Co do montażu i środków montażowych zapoznać się ze schematem.

ge incorrect, y compris l'utilisation d'outils inappropriés et l'utilisation d'un mode d'emploi et de moyens autres que ceux prescrits, ou bien résulter d'une interprétation inexacte des présentes instructions de montage.

S MONTERINGSANVISNINGAR.

1. Avlägsna all beläggning eller vax från dragkrokens kontaktytor med fordonet.
2. Avlägsna dragkroken (Denna förfaller).
3. Montera in sidoplåtarna (A) vid punkterna (B).
4. **Endast i fall av fordonen med ett underrede-nummer, som avslutar högst med numret 132224:** Placera stöden (C) och fäst dem vid punkterna (D), fäst sedan det hela utan att dra åt ordentligt.
5. Montera balkdelen mellan sidoplåtarna (Se skiss).
6. Montera flänskulan med två hål.
7. Momentdrag alla skruvar och muttrar enligt tabellen.

Placera dekalen brevid kulan på dragkroken.

Se verkstadshandboken för demontering och montering av fordonets delar.

Se skissen för montering och monteringsmaterial.

OBS:

- * Kontakta återförsäljaren om fordonet eventuellt bör modifieras.
- * Om det finns ett bitumen- eller stötdämpande lager vid kontaktytor skall detta avlägsnas.
- * Kontakta din återförsäljare för ditt fordons max. dragvikt och tillåtna kulttryck.
- * Vid borrning skall man se till att elektrisk-, broms- och bränsleledningarna inte skadas.
- * Avlägsna de små plastlocken - om dessa finns - från punktsvetsmuttrarna.
- * Efter att draget är monterat, placera monteringsanvisningen tillsammans bilens övriga dokument.
- * Brink Towing Systems B.V. är inte ansvariga för skada som orsakats

* DENNE MONTERINGSVEJLEDNING SKAL MEDBRINGES VED SYN.

E INSTRUCCIONES DE MONTAJE.

1. Retirar a la altura de las superficies de contacto del gancho de remolque con el vehículo el pegamento o la cera existentes.
2. Desmontar el anillo de enganche (el mismo queda anulado).
3. Monte las placas laterales (A) a la altura de los puntos ...
4. **Solamente cuanto más en los casos de los vehículos de número del chasis queterminan con 132 224:** Colocar los soportes C y fijarlos a la altura de los puntos D y E, montar el conjunto sin apretar mucho.
5. Montar la parte de larguero entre las placas laterales (véase el croquis).
6. Montar la bola de brida de dos orificios.
7. Apretar todos los tornillos y tuercas de acuerdo con los puntos de la tabla.

Pegar la etiqueta adhesiva junto a la bola del enganche.

Consultar para el desmontaje y montaje de piezas del vehículo el manual de instalación de taller.

Consultar el croquis para el montaje y medios de fijación.

N.B.:

- * Para (una) eventual(es) adaptación(es) 'del vehículo' consúltese al concesionario.
- * Si en los puntos de fijación hay una capa de betún o anti-choque hay que quitarla.
- * Consulte a su concesionario para el peso máximo de tracción y la presión de la bola admitida de su vehículo.
- * No agujerear cable de eléctrico, tubos de freno o gasolina"
- * Retirar, si presentes, los capuchones de plástico de las tuercas de soldadura por punto.
- * Guarde estas instrucciones junto a la documentación del vehículo después del montaje del enganche.
- * Brink Towing Systems B.V. no se responsabiliza por daños causados,

direkt eller indirekt av felaktig montering, inklusive användning av olämpliga verktyg, andra monteringsmetoder och processer än de som beskrivs, samt felaktig tolkning av dessa monteringsinstruktioner.

DK MONTAGEVEJLEDNING.

1. Fjern ved kontaktområder mellem køretøjet og anhængertrækket det tilstedeværende kit eller voks.
2. Demonter slæbeøjet (denne bliver overflødige).
3. Monter sidepanelerne (A) ved punkterne (B).
4. **Gælder kun for køretøjer hvis stelnummer slutter med 132 224:** Anbring støtterne (C) og monter disse ved punkterne (D); monter det hele manuelt.
5. Monter bjælkedelen mellem sidepladerne (se skitse).
6. Monter den tohullede flangekugle.
7. Spænd alle bolte og møtrikker jf. tabellen.

Fastgøre klistermærke på anhængertræk ved siden af kuglen.

Rådfør for demontering og montage af dele til køretøjet arbejdshåndbogen.

Rådfør for montage og montagemidler skitsen.

BEMÆRK:

- * Kontakt forhandleren i forbindelse med eventuelle påkrævede ændring(er) på køretøjet.
- * Undervognsbehandlingen skal fjernes de steder hvor trækket ligger an mod bilen.
- * Kontakt Deres forhandler for oplysninger om den maksimale trækraft og det tilladte kugletryk.
- * Vær forsigtig ikke at bore i ledninger-,bremse eller benzinslange
- * Fjern plasticpropperne "om de findes" fra de punktsvejsede møtrikker.
- * Brink Towing Systems B.V. er ikke ansvarlig for skade der direkte eller indirekte er forårsaget af forkert montage, herunder også iberegnet brug af forkert værktøj og anvendelse af anden montagemetode og andre montagemidler end de foreskrevne samt fejltolkning af den medfølgende montagevejledning.

© 419270/30-11-2010/5

directa o indirectamente, por un montaje incorrecto, incluyendo el uso de herramientas inadecuadas, por el uso de métodos de montaje y medios distintos a los indicados y por la interpretación incorrecta de estas instrucciones de montaje.

I ISTRUZIONI PER IL MONTAGGIO.

1. Rimuovere il mastice o la cera presenti sulle superfici di contatto del gancio traino con il veicolo.
2. Smontare l'anello di traino (questo pezzo non dovrà più essere montato).
3. Montare i pannelli laterali (A) in corrispondenza dei punti (B).
4. **Solo in caso di autoveicoli con numero di telaio superiore a 132 224:** Posizionare i sostegni (C) e fissarli manualmente in corrispondenza dei punti (D).
5. Montare la traversa fra i pannelli laterali (vedi disegno).
6. Montare la sfera flangiata a due fori.
7. Serrare tutti i dadi e bulloni alle coppie di serraggio indicate in tabella.

Attaccare l'adesivo vicino alla sfera del gancio di traino.

Per lo smontaggio ed il montaggio dei componenti del veicolo consultare il manuale tecnico dell'officina.

Consultare il disegno per il montaggio ed i dispositivi di fissaggio.

N.B.:

- * Per eventuali necessari adattamenti "del veicolo" si consiglia di consultare il fornitore.
- * Rimuovere lo strato di materiale isolante dai punti d'attacco.
- * Per il peso complessivo trainabile della Vostra vettura, consultate il Vostro rivenditore autorizzato.
- * Praticando i fori, prestare attenzione a non danneggiare i cavi elettrici, i cavi del freno e i condotti del carburante.
- * Rimuovere, se presenti, i coperchietti in plastica dai dadi di saldatura per punto.
- * Questa istruzione di montaggio deve essere allegata ai documenti del veicolo dopo l'installazione del gancio.

© 419270/30-11-2010/6