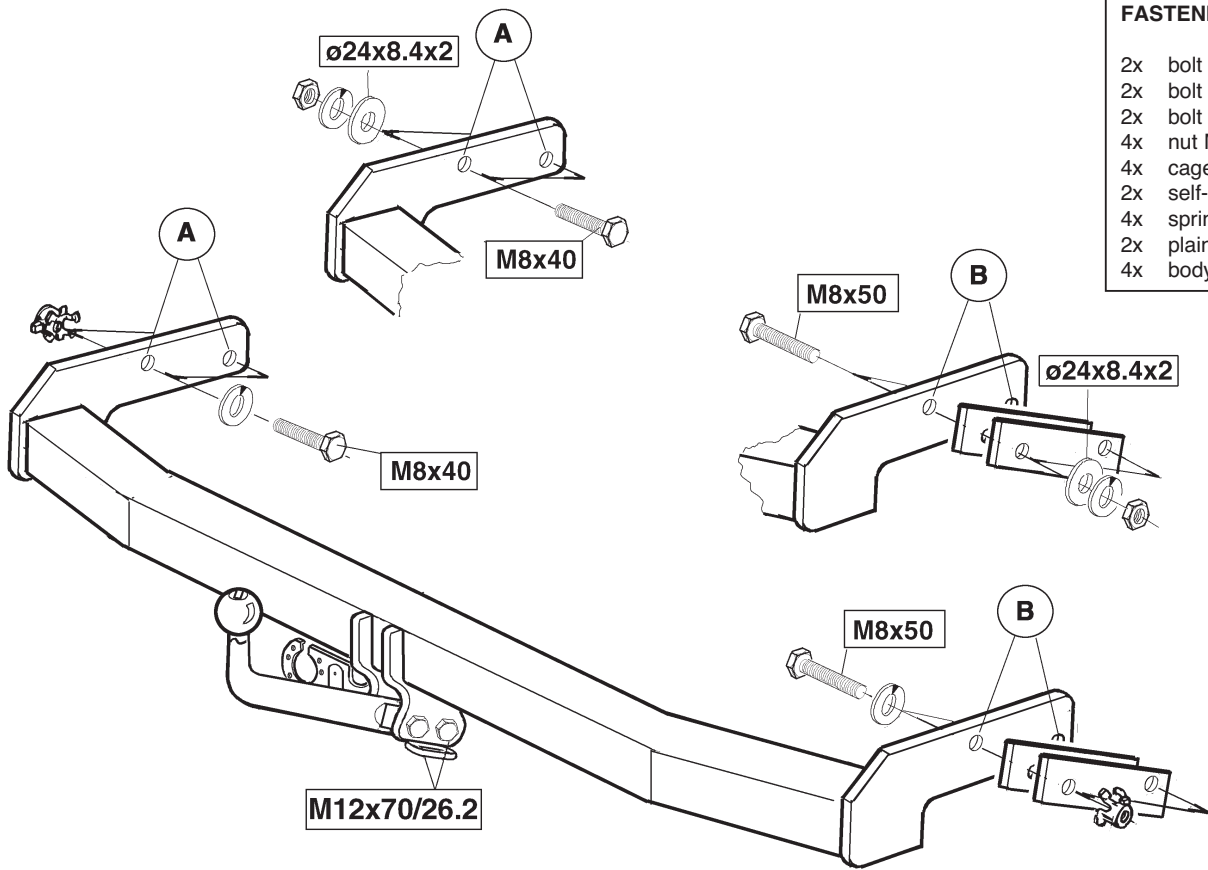

Fitting instructions

Make : Renault

Twingo PH II; 1998->

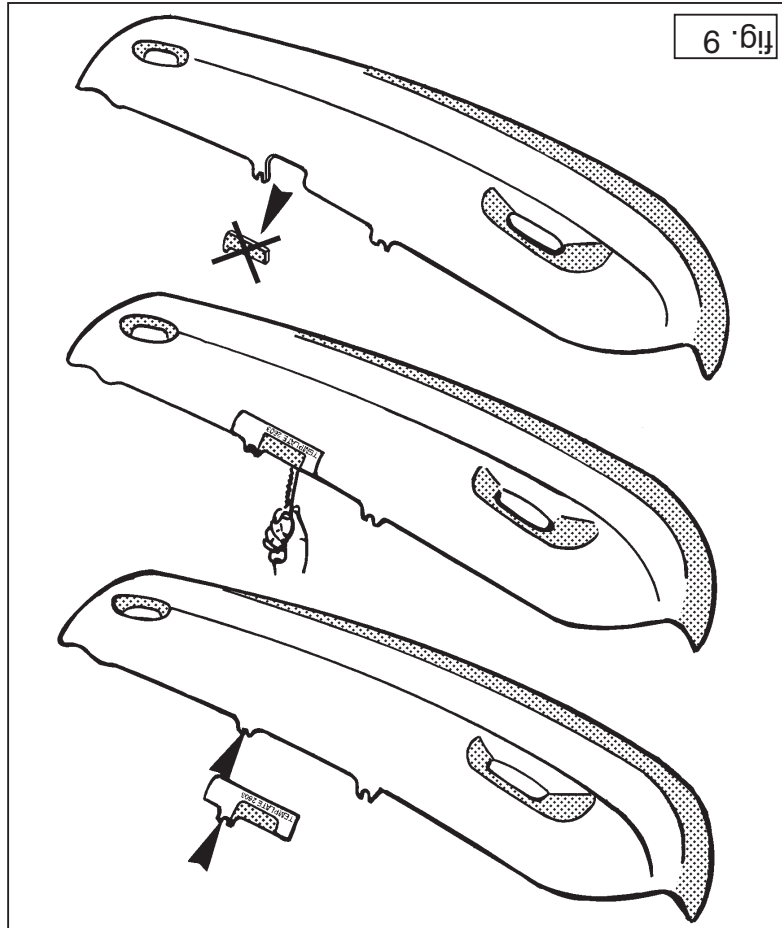
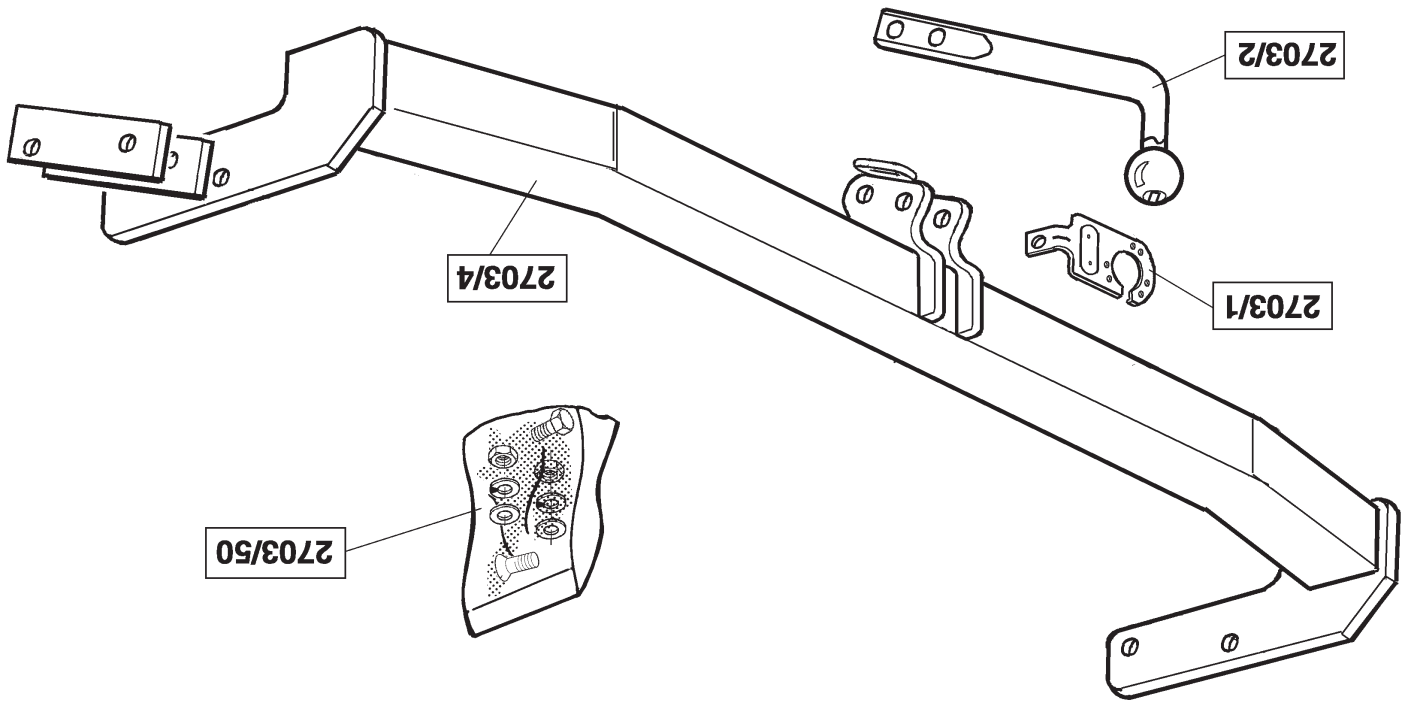
Type : 2703

FASTENING MEANS:	
2x	bolt M8x40
2x	bolt M8x50
2x	bolt M12x70/21.2
4x	nut M8
4x	cage nut M8
2x	self-locking nut M12
4x	spring washer M8
2x	plain washer M12
4x	body washer $\varnothing 24 \times 8.4 \times 2$



Tested in accordance with directives 94/20/EG

© 270370/20-03-2000/1



Koppelingsklasse : A 50-X
 Nr. typegoedkeuring : e11 00-0830
 D- Waarde : 3,9 kN
 Max. massa aanhangwagen : 600 kg
 Max. verticale last : 25 kg

MONTAGEHANDLEIDING:

1. Demonteer de bumper overeenkomstig fig.1 t/m fig.3. Neem de kentekenplaatverlichting in het midden van de bumper los.
2. Demonteer de achterste uitlaatophanging overeenkomstig fig.4. Verwijder overeenkomstig fig.5 de bitumen van de aanligvlakken en plaats de vier kooimoeren. Indien t.p.v. punten B, zie fig. 7, de speciale gaten voor de kooimoeren niet aanwezig zijn, dan dient men M8 sluitringen en M8 moeren toe te passen.
3. Plaats de trekhaak en bevestig overeenkomstig fig.6, fig.7 en schets, t.p.v. de punten A twee bouten M8x40 inclusief veerringen en t.p.v. de punten B twee bouten M8x50 inclusief vulstrippen en veerringen. Herplaats de achterste uitlaatophanging overeenkomstig fig.8.
4. Bevestig de kogel d.m.v. twee bouten M12x70/26,2 inclusief sluitringen en zelfborgende moeren aan de trekhaak. Draai alle bouten en moeren overeenkomstig de tabel vast. Breng de sjabloon/template 2703 overeenkomstig fig.9 op de onderzijde van de bumper aan. Zaag het aangeven deel uit. Herplaats de bumper overeenkomstig punt 1.

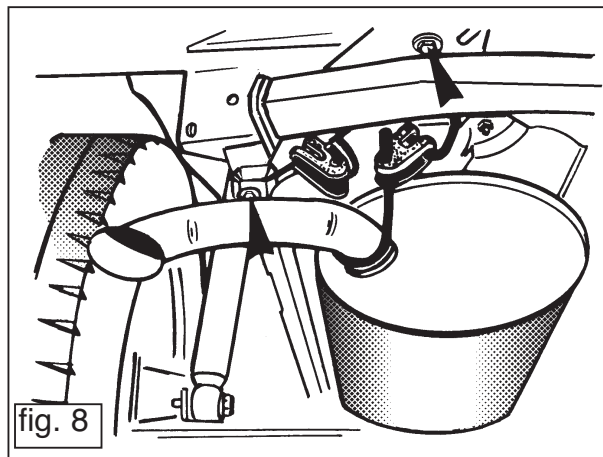
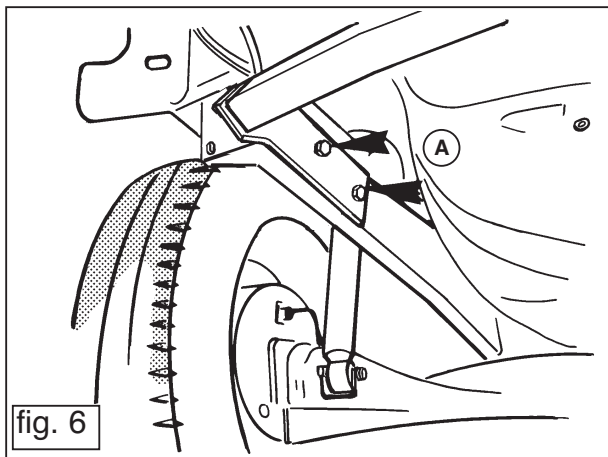
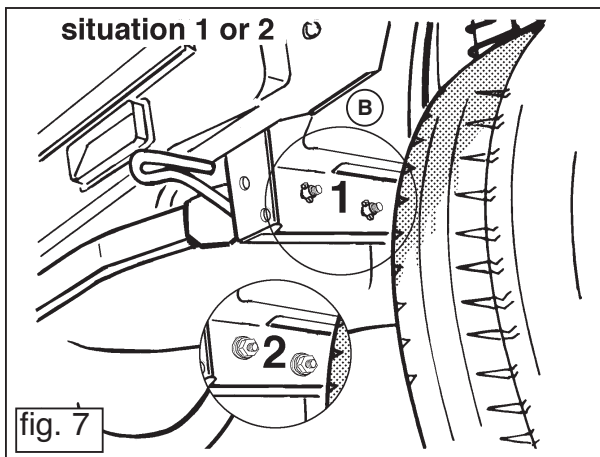
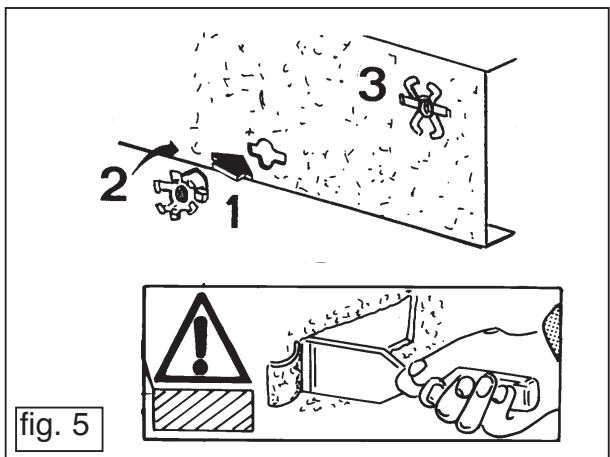
BELANGRIJK:

- * Indien op de bevestigingspunten een bitumen of anti-dreunlaag aanwezig is, dient deze verwijderd te worden.
- * Vergeet de veer- en sluitringen niet.
- * Kwaliteit bouten 8.8 ; moeren 8, of indien anders vermeld in montagehandleiding 10.9 / 10.
- * Voor het max. trekgewicht en de max. toegestane kogeldruk van uw voertuig, dient u uw dealer te raadplegen.
- * Het is aan te bevelen om na ca. 1000 km (gebruik) de boutverbindingen volgens tabel na te trekken of te controleren.
- * Bij het boren dient men er zorg voor te dragen, dat rem- en brandstofleidingen niet worden geraakt.
- * De kentekenplaat dient over het gehele oppervlak zichtbaar te zijn en zonodig al of niet met bijbehorende verlichting te worden verplaatst.
- * Verwijder "indien aanwezig" de plastic dopjes uit de puntlasmoeren.

Aanhaalmomenten voor bouten en moeren (8.8):

M8	23 Nm	
M12	79 Nm	71 Nm (met zelfborgende moer)

© 270370/20-03-2000/3



© 270370/20-03-2000/12

Couplings class : A 50-X
Approval number : e11 00-0830
D-Value : 3,9 kN
Max. trailers dimensions : 600 kg
Max. vertical load : 25 kg

FITTING INSTRUCTIONS:

1. Remove the bumper, as shown in figs 1 to 3. Undo the number plate light in the middle of the bumper.
2. Remove the rear exhaust mount, as shown in fig. 4. Remove the bitumen from the contact points, as shown in fig. 5, and fit the four caged nuts, if the special holes for the caged nuts are not present at points B, then use M8 nuts with plain washers.
3. Put the tow bar in place and fasten two M8x40 bolts with spring washers at points A and fasten two M8x50 bolts with filling plates and spring washers at points B, as shown in fig. 6, fig. 7 and the sketch. Replace the rear exhaust mount, as shown in fig. 8.
4. Fasten the ball post to the towbar using two M12x70/26,2 bolts with plain washers and self-locking nuts. Tighten all nuts and bolts to the values given in the table. Place the template 2703 on the underside of the bumper, as shown in fig. 9. Saw out the section indicated. Replace the bumper in accordance with point 1.

Torque settings for nuts and bolts (8.8):

M8	23 Nm
M12	79 Nm
	71 Nm (with self-locking nut)

- * Remove the insulating material from the contact area of the fitting points.
- * All bolts are quality 8.8 - nuts 8, or when mentioned in fitting instructions 10.9 / 10.
- * Don't forget the spring- and plain washers.
- * Consult your dealer for the maximum tolerated pull weight and ball hitch pressure of your vehicle.
- * It is recommendable to retighten all fixing bolts and nuts after the towbar has been in use for some 1000 km/600 miles.
- * Do not drill through brake- or fuel lines.
- * Remove (if present) the plastic caps from the spot welding nuts.

NOTE:

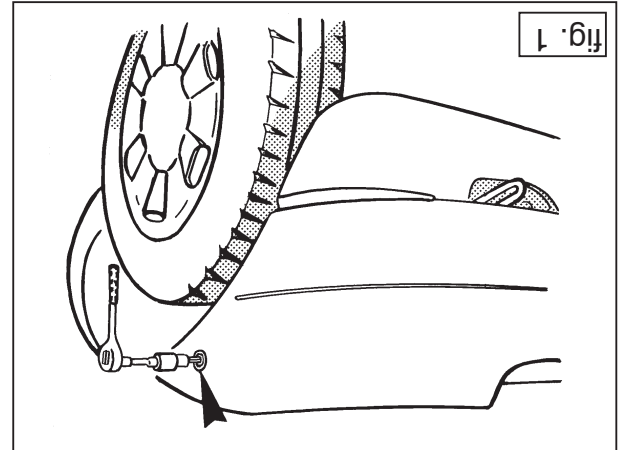


fig. 1

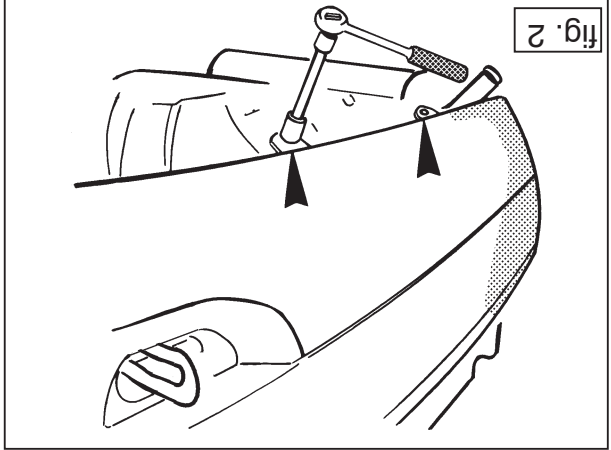


fig. 2

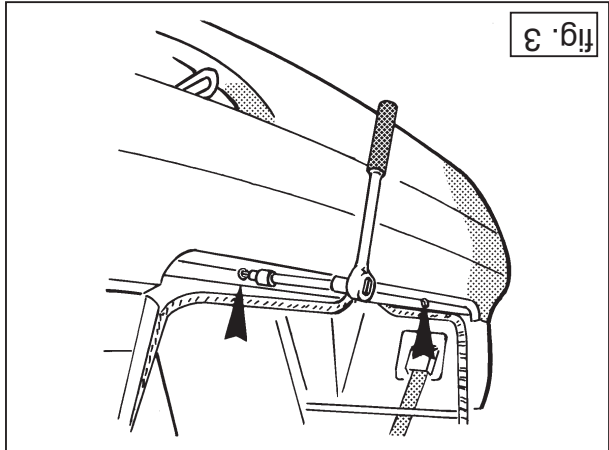


fig. 3

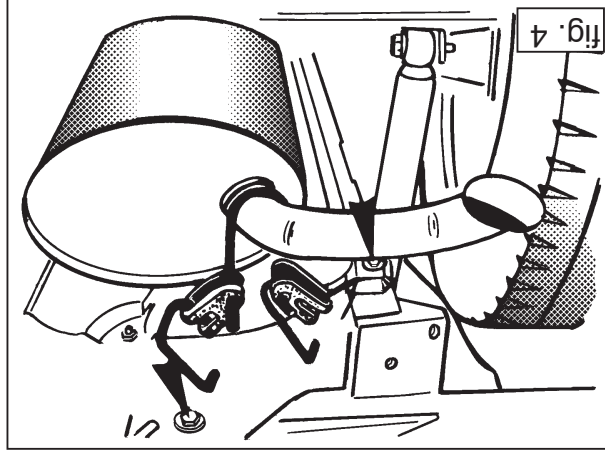


fig. 4



Kupplungsklasse	: A 50-X
Genehmigungsnr.	: e11 00-0830
D-Wert	: 3,9 kN
Max. Masse Anhänger	: 600 kg
Stützlast	: 25 kg

MONTAGEANLEITUNG:

1. Die Stoßstange entsprechend Fig.1 bis Fig.3 demontieren. Die Nummernschildbeleuchtung in der Mitte der Stoßstange entfernen.
2. Die hinterste Auspuffaufhängung entsprechend Fig.4 demontieren. Entsprechend Fig.5 das Bitumen von den Berührungsflächen entfernen und die vier Verschlussmuttern anbringen. Wenn bei den Punkten B (siehe Abb. 7) keine Speziallöcher für die Käfigmuttern vorhanden sind, müssen M8-Unterlegscheiben und M8-Muttern verwendet werden.
3. Die Kupplungskugel mit Halterung anbringen und entsprechend Fig.6, Fig.7 und Skizze an den Punkten A zwei M8x40 Schrauben inklusive Federringen befestigen und an den Punkten B zwei M8x50 Schrauben inklusive Füllstreifen und Federringen befestigen. Die hinterste Auspuffaufhängung entsprechend Fig.8 wieder anbringen.
4. Die Kugel mittels zweier M12x70/26,2 Schrauben inklusive Unterlegscheiben und Selbstsichernder Muttern an der Halterung befestigen. Alle Schrauben und Muttern entsprechend der Tabelle festziehen. Die Schablone 2703 entsprechend Fig.9 an der Unterseite der Stoßstange anbringen. Den angegebenen Teil aussägen. Die Stoßstange wieder entsprechend Punkt 1 anbringen.

HINWEISE:

- * Im Bereich der Anlageflächen muß Unterbodenschutz, Holraumkonservierung (Wachs) und Antidröhnmaterial entfernt werden.
- * Vor dem Bohren prüfen, daß keine, dort eventuell vorhandene Leitungen beschädigt werden können.
- * Alle Bohrspäne entfernen und gebohrte Löcher gegen Korrosion schützen.
- * Nur mitgelieferte Schrauben, Federringe und Muttern der vorgeschriebenen Güteklassen verwenden.
- * Alle Befestigungsschrauben nach ca. 1000 km Anhängerbetrieb nachziehen.
- * Die Kupplungskugel ist sauber zu halten und zu fetten.
- * Entfernen Sie "falls vorhanden", die Plastikklappen von den Punktschweißmuttern.
- * Für das höchstzulässige Zuggewicht und den erlaubten Kugeldruck Ihres Fahrzeugs ist Ihr Kfz-Händler zu befragen.
- * Elektrische Anlage gemäß StVZO anbringen.

Anzugsdrehmomente für Verschraubungen (8.8):

M8	23 Nm	
M12	79 Nm	71 Nm (mit selbstsichernder Mutter)

© 270370/20-03-2000/5



Klasa urządzenia sprzęgającego	: A-X50
Numer badania	: e11 00-0830
Wartosc-D	: 3,9 kN
Dopuszczalny uciąg zwD	: 600 kg
Nacisk na kule	: 25 kg

Instrukcja montażowa.

1. Zdemontować zderzak stosując się do rysunków 1 i 3. W następnej kolejności zdemontować oświetlenie szyldu rejestracyjnego.
2. Ostatnie mocowanie wydechu zdjęć rys.4 a następnie stosując się do rys.5 usunąć masę bitumiczną w miejscach styku. W dalszej kolejności umieścić cztery nakrętki samo zakleszczające w punktach mocowania haka holowniczego. Jeżeli w punktach B (patrz rys. 7) nie znajdują się specjalne otwory dla nakrętek samo zakleszczających, należy wykorzystać podkładki M8 oraz nakrętki M8.
3. Przyłożyć belkę haka holowniczego a następnie stosując się do rys.6 i 7 w punktach A zastosować dwie śruby M8x50 wraz z płytkami wypełniającymi i podkładkami sprężynowymi. Zamocować ponownie wydech według rys.8.
4. Kulę haka holowniczego skrócić za pomocą dwóch śrub M12x70/26.2 wraz z podkładkami płaskimi i nakrętkami samo kontrolującymi. Wszystkie połączenia skręcane dokręcić z odpowiednim momentem obrotowym podanym poniżej w tabeli. Szablon 2703 odpowiadający rys.9 przyłożyć od spodu zderzaka. Zaznaczony element wyciąć. Zderzak ponownie zamontować.

Wskazówki:

- Po przejechaniu 1000 km dokręcić wszystkie elementy skręcane.
- Podczas ewentualnych odwiertów upewnić się czy w pobliżu nie znajdują się przewody instalacji elektrycznej.
- Wszystkie ubytki powłoki lakierniczej zabezpieczyć przed korozją.
- Należy wyjąć ewentualne plastikowe zasłepki w punktach przyspawanych nakrętek.
- Stosować nakrętki oraz śruby gatunkowe dostarczone w komplecie.
- Utrzymywać kulę w czystości, oraz pamiętać o regularnym jej smarowaniu.
- Hak holowniczy zarejestrować w stacji diagnostycznej.

Zastosowanie się do powyższych wskazań gwarantuje Państwu bezpieczeństwo, niezawodność i sprawność naszego wyrobu przez cały okres jego użytkowania.

Momenty obrotowe dla dokręcania śrub i nakrętek (8.8):

M8	23 Nm	
M12	79 Nm	71 Nm (dla nakrętek samo kontrolujących)

© 270370/20-03-2000/10

M12	79 Nm	71 Nm (avec écrou à autoverrouillage)
M8	23 Nm	

Moment de serrage des boulons et écrous (8.8):

- * Enlever la couche de anti-gravillonnage qui recouvre éventuellement les points de fixation.
- * Ne pas oublier les rondelles Grover et les rondelles de blocage.
- * Qualité de boulons 8.8; écrous 8, ou si indiqué autrement dans les instructions de montage 10.9/10.
- * Pour connaître le poids de traction maximum et la pression sur la rotule autorisée du véhicule, veuillez consulter votre concessionnaire.
- * Un contrôle de la boulonnerie doit être effectué après les 1000 premiers kilomètres de remorquage.
- * Veiller en perçant à ne pas endommager les conduites de frein et de carburant.
- * Retirer "si présents" les embouts en plastique des écrous de soudure par point.
- * La plaque minéralogique doit être visible dans son entier, et, si nécessaire, doit être déplacée avec ou sans son éclairage éventuel.

REMARQUE:

M12	79 Nm	71 Nm (para tuerca de seguridad)
M8	23 Nm	

Momentos de presión para tornillos y tuercas (8.8):

- * Si en los puntos de fijación hay una capa de betún o anti-choque hay que quitarla.
- * No se olvide de las arandelas normales y de muelle.
- * Clase de pernos 8.8; tuercas 8, si se menciona de otro modo en la instrucción de montaje 10.9/10.
- * Consulte a su concesionario para el peso máximo de tracción y la presión de la bola admitida de su vehículo.
- * Se recomienda después de aprox. 1000 km. (de uso) que se verifique o controle la unión de pernos, según el cuadro.
- * Retirar, si presentes, los capuchones de plástico de las tuercas de soldadura por punto.

N.B.:



Catégorie de couple	: A 50-X
No. d'homologation	: e11 00-0830
Valeur D	: 3,9 kN
Masse max. de la remorque	: 600 kg
Charge verticale max.	: 25 kg

INSTRUCTIONS DE MONTAGE:

- Démonter le pare-chocs conformément aux fig. 1 à 3. Détacher le dispositif d'éclairage de la plaque d'immatriculation au milieu du pare-chocs.

- Démonter la suspension d'échappement la plus en arrière conformément à la fig. 4. Enlever la couche de goudron des surfaces de contact conformément à la fig. 5 et monter les quatre écrous-cage. Si les trous spéciaux pour les écrous-cages ne sont pas prévus à l'emplacement des points B, voir la fig. 7, il faudra utiliser des rondelles de blocage M8 et des écrous M8.

- Positionner l'attache-remorque et fixer à l'emplacement des points A, deux boulons M8x40, rondelles grover inclus et à l'emplacement des points B, deux boulons M8x50, les plaquettes de calage, rondelles grover inclus, conformément aux fig. 6 et 7 et au schéma. Remettre en place la suspension de l'échappement la plus en arrière conformément aux fig. 8.

- Fixer la rotule à l'attache-remorque à l'aide de deux boulons M12x70/26,2, rondelles de blocage et écrous à autoverrouillage inclus. Serrer tous les boulons et écrous conformément au tableau. Appliquer le gabarit 2703 sur la partie inférieure du pare-chocs conformément à la fig. 9. Découper la partie indiquée. Remettre le pare-chocs en place conformément au point 1.



Clase de acoplamiento	: A 50-X
No. de aprobación de tipo	: e11 00-0830
Valor D	: 3,9 kN
Masa máxima del remolque	: 600 kg
Carga vertical	: 25 kg

INSTRUCCIONES DE MONTAJE:

- Desmontar el parachoques de acuerdo a las figuras 1 a 3. Soltar la iluminación de la placa de matrícula en el centro del parachoques.

- Desmontar la última suspensión del tubo de escape de acuerdo a la fig. 4. Retirar el betún de las superficies adyacentes de acuerdo a la fig. 5 y colocar las cuatro tuercas ¡aula. Si a la altura de los puntos B, véase la fig. 7, faltan los orificios especiales para las tuercas prisioneras, será preciso aplicar arandelas planas M8 y tuercas M8.

- Colocar el gancho de remolque y fijar a la altura de los puntos A dos tornillos M8x40 inclusive anillos resorte y a la altura de los puntos B dos tornillos M8x50 inclusive las placas espaciadoras y anillos resorte, de acuerdo a las figuras 6, 7 y el croquis. Volver a poner en su sitio la última suspensión del tubo de escape como indican las figuras 8 y 9.

- Fijar la bola en el gancho de remolque con dos tornillos M12x70/26,2, inclusive arandelas planas y tuercas de seguridad. Apretar todos los tornillos y tuercas según los puntos indicados en la tabla. Poner la planilla 2703 en la parte inferior del parachoques como indica la fig. 13. Serrar y sacar la parte indicada. Volver a colocar el parachoques como se indica en el punto 1.



Kopplingsklass	: A 50-X
Typgodkännande nr.	: e11 00-0830
D- värde	: 3,9 kN
Maximassa släpvagn	: 600 kg
Max. vertikale belastning	: 25 kg

MONTERINGSHANDLEDNING:

1. Demontera kofångaren enligt figur 1 t o m figur 3. Lossa nummerplåtens belysning i kofångarens mitt.
2. Demontera kofångarens bakersta upphängningsanordning enligt figur 4. Avlägsna bituminet från kontaktytorna enligt figur 5 och anbringa de fyra burmuttrarna. Om de särskilda hålen för låsmuttrarna inte finns vid punkterna B, se fig. 7, ska man använda M8 planbrickor och M8 skruvar.
3. Anbringa dragstången och fäst två bultar M8x40 inklusive fjäderringar vid punkterna A och två bultar M8x50 inklusive påfyllningsplåtarna och fjäderringar vid punkterna B enligt figur 6, figur 7 och ritningen. Sätt tillbaka avgasrörets bakersta upphängningsanordning enligt figur 8.
4. Fäst kulan vid dragstången med hjälp av två bultar M12x70/26,2 inklusive planbrickor och självsäkrande muttrar. Vrid fast alla bultar och muttrar enligt tabellen. Anbringa schablon/fasonmall 2703 på kofångarens undersida enligt figur 9. Såga ut den markerade delen. Sätt tillbaka kofångaren enligt punkt 1.

OBS:

- * Om det finns ett bitumen- eller stötdämpande lager vid kontaktytor skall detta avlägsnas.
- * Glöm inte fjäder- och planbrickor.
- * Kvalitet skruvar 8.8; muttrar 8, eller om något annat anges i monteringsanvisningen 10.9/10.
- * Kontakta din återförsäljare för ditt fordon's max. dragvikt och tillåtna kulttryck.
- * Vi rekommenderar att se efter eller kontrollera skruvförbanden enligt tabellen efter (ett bruk av) ca 1000 km.
- * Vid borrning skall man se till att broms- och bränsleledningarna inte skadas.
- * Nummerplåten skall vara helt synlig och om så behövs skall den och eventuellt tillhörande belysning flyttas.
- * Avlägsna de små plastlocken - om dessa finns - från punktsvetsmuttrarna.

Åtdragningsmoment för skruvar och muttrar (8.8):

M8	23 Nm	
M12	79 Nm	71 Nm (med självsäkrande mutter)

© 270370/20-03-2000/7



Koblingsklasse	: A 50-X
Godkendelsenr.	: e11 00-0830
D- værdi	: 3,9 kN
Max. totalvægt trailer	: 600 kg
Max. vertikal last	: 25 kg

MONTERINGSVEJLEDNING:

1. Demonter kofangeren ifølge fig.1 til og med fig.3. Demonter nummerpladebelysningen midt på kofangeren.
2. Demonter det yderste udstødningsophæng ifølge fig.4. Fjern bitumenlaget på berøringsfladerne ifølge fig.5 og placer fire burmøtrikker. Ifald de særlige huller til fløjmmøtrikkerne ved punkterne B, jævnfør fig. 7, ikke er tilstede, bør M8 planskiverne og M8 møtrikkerne afstemmes herefter.
3. Placer anhængertrækket og monter ifølge fig.6, fig.7 og tegningen to bolte M8x40 ved punkterne A, inklusiv fjederskiver og to bolte M8x50 ved punkterne B, inklusiv udfyldningspladerne og fjederskiver. Monter det yderste udstødningsophæng ifølge fig. 8.
4. Monter kuglen på anhængertrækket med to bolte M12x70/26,2, inklusiv planskiver og selvlåsende møtrikker. Spænd alle bolte og møtrikker ifølge tabellen. Anbring skabelonen 2703 på undersiden af kofangeren ifølge fig.9. Sav det markerede stykke ud af kofangeren. Sæt kofangeren på plads igen ifølge punkt 1.

BEMÆRK:

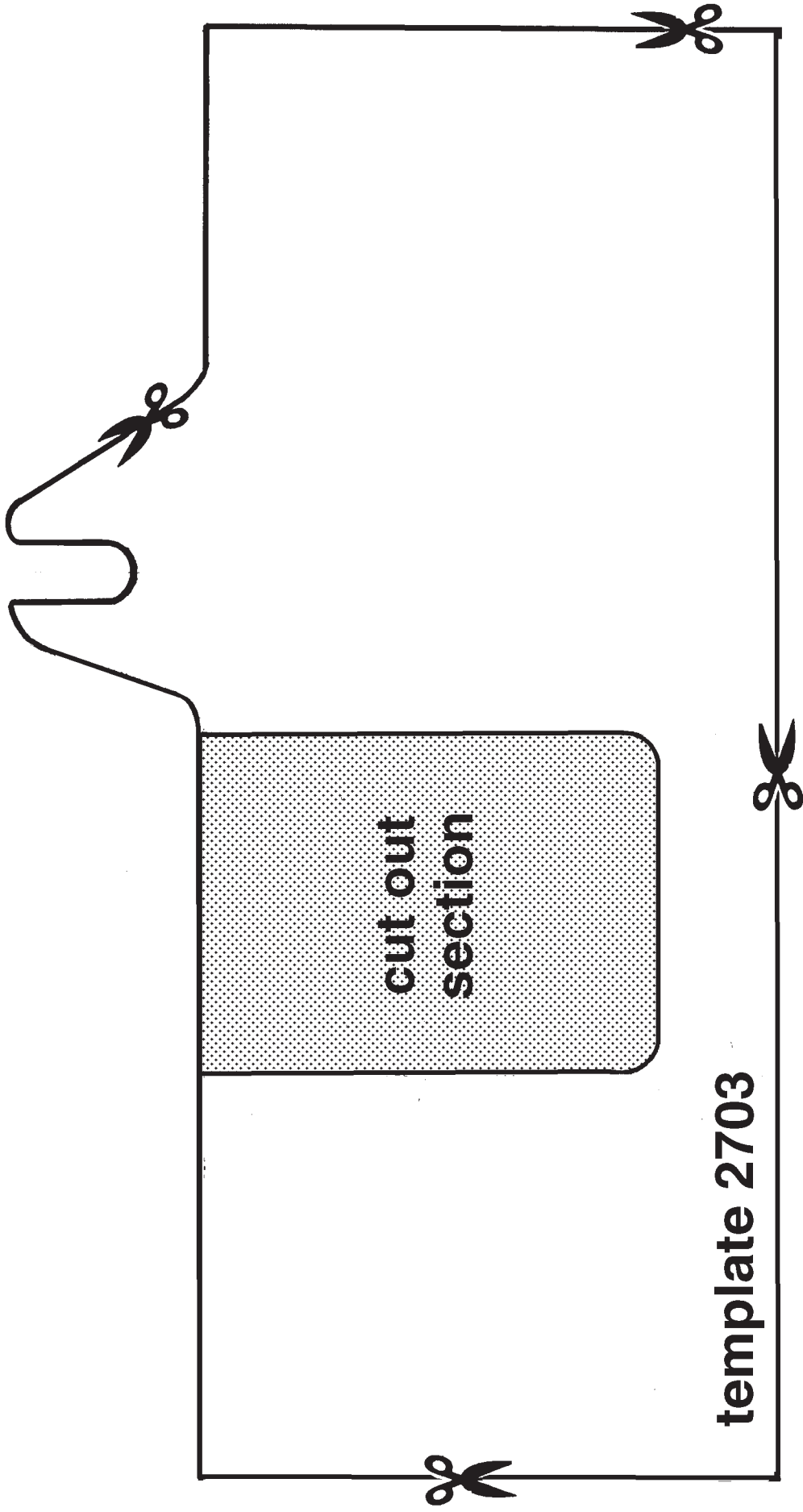
- * Undervognsbehandlingen skal fjernes de steder hvor trækket ligger an mod bilen.
- * Efter montering af træk forsegles undervogns-behandlingen omkring anlægsstederne.
- * Brink træk er fremstillet i henhold til bilfabrikanternes foreskrifter.
- * Brink træk skal boltes fast, svejsning må ikke forekomme.
- * Husk fjeder- og planskiver.
- * Kontakt Deres forhandler for oplysninger om den maksimale trækraft og det tilladte kugletryk.
- * Kugelbolten er ISO Std. 1103
- * Anbefalet : Efter ca. 1000 km, efterspænd bolte og møtrikker
- * Fjern plasticpropperne "om de findes" fra de punktsvejsede møtrikker.

DENNE MONTERINGSVEJLEDNING SKAL MEDBRINGES VED SYN.

Spændingsmoment for bolte og møtrikker (8.8):

M8	23 Nm	
M12	79 Nm	71 Nm (med selvlåsende møtrik)

© 270370/20-03-2000/8



cut out
section

template 2703