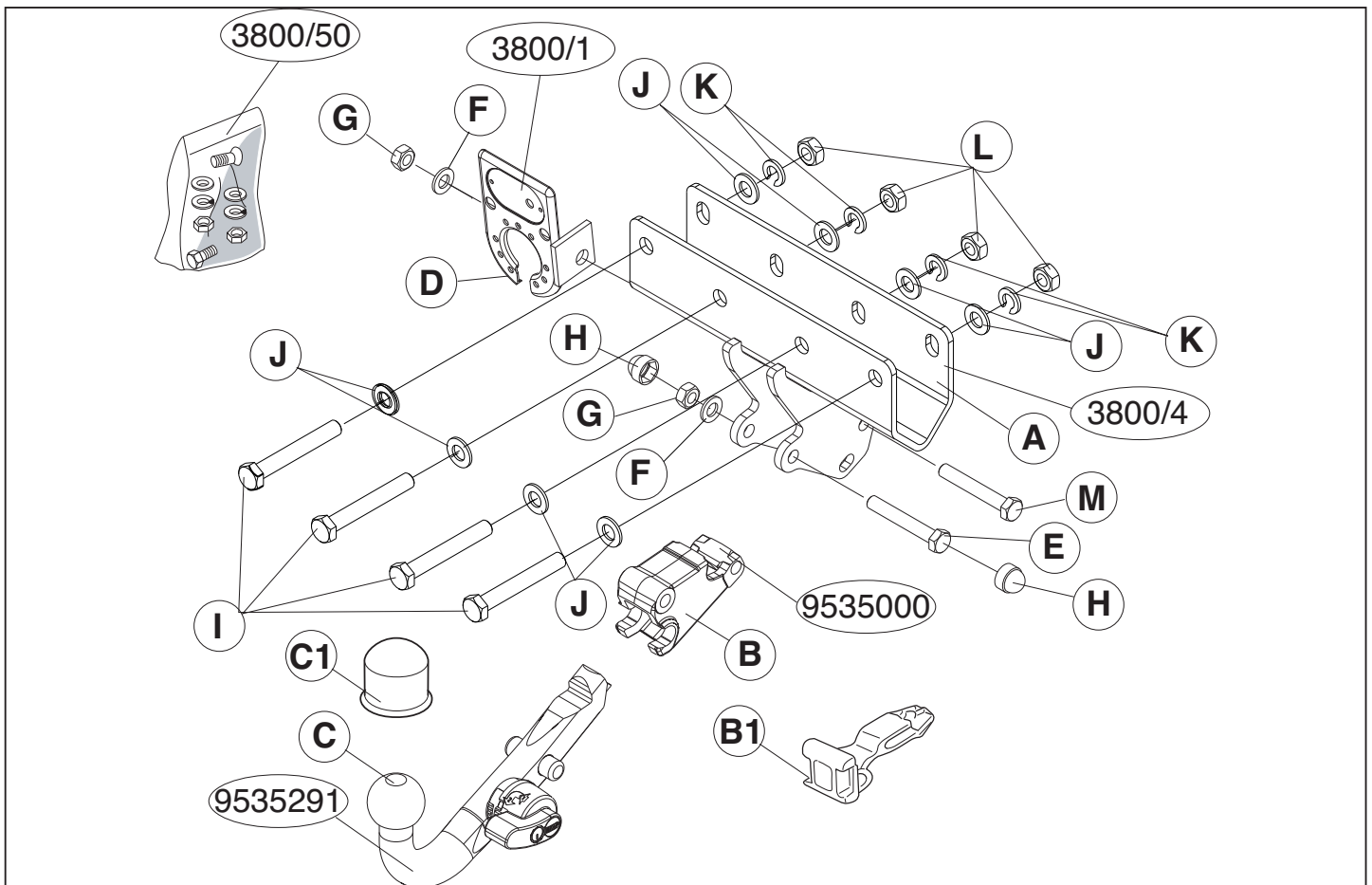

Fitting instructions

Make: Jeep

Grand Cherokee (WH) ; 2005->
Commander (XH) ; 2006->

Type: 3800



© 380070/01-11-2007/1



Dispositivo di traino tipo: 3800
 Per autoveicoli: Grand Cherokee (WH); 2005->
 Commander (XH); 2006->

Tipo funzionale:

Classe e tipo di attacco: A50-X
 Omologazione: e5 00-1298
 Valore D: 15,9 kN
 Carico Verticale max. S: 350 kg

Larghezza rimorchiabile per Caravan e T.A.T.S.: 2,45m vedere CARTA di CIRCOLAZIONE VEICOLO (motrice) + 70 cm = ..arrotondare ai 5 cm superiore (vedi D.M.28/05/85)

Massa rimorchiabile: vedi carta di circolazione dell' autoveicolo

Per verificare l'idoneità del dispositivo di traino omologato a norma CEE 94/20, all'installazione sulla vettura su cui si intende procedere al montaggio, compilare la seguente formula (se necessario declassare la massa rimorchiabile):

$$D = \frac{T \times C}{T + C} \times 0,00981 \leq 15,9 \text{ kN}$$

dove: T= Massa Complessiva Max. della motrice (in kg)
 C= Massa Rimorchiabile Max. della motrice (in kg)

DA COMPILARE PER IL COLLAUDO

DICHIARAZIONE DI CORRETTO MONTAGGIO: la sottoscritta Ditta dichiara di aver montato in maniera corretta ed in conformi/ alle prescrizioni sia del costruttore del veicolo che del costruttore del dispositivo stesso il seguente dispositivo di attacco meccanico:

tipo:.....
 Il dispositivo di attacco sopra indicato è stato installato su autoveicolo
 modello:.....
 targa:.....
 Data:.....

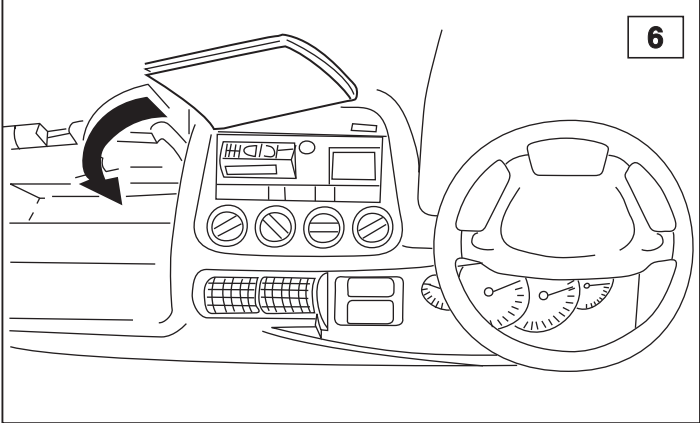
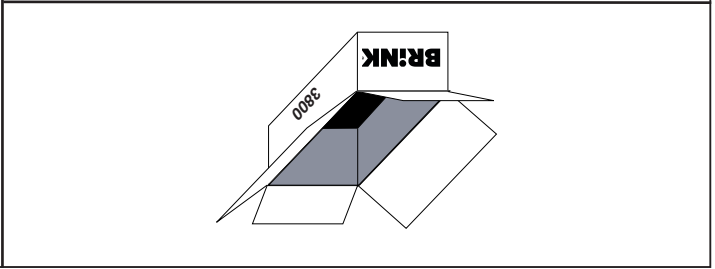
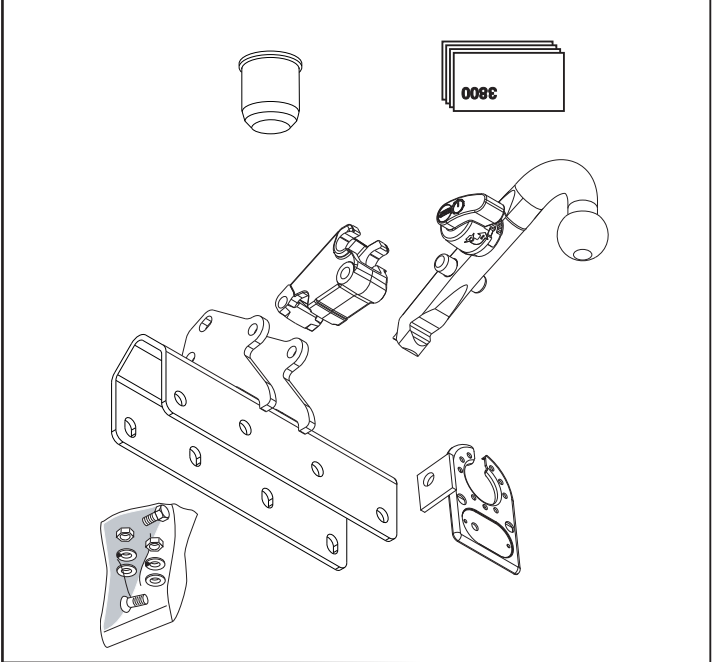
TIMBRO e FIRMA

Si dichiara inoltre di aver informato l'utente del veicolo sull'USO e MANUTENZIONE del dispositivo stesso.

© 380070/01-11-2007/10

F (2x) M12
I (4x) M14x100
M (1x) M12x90 (10.9)
E (1x) M12x80 (10.9)

L (4x) M14
H (2x) M12
G (2x) M12 (10) self-locking
K (4x) M14
J (6x) M14

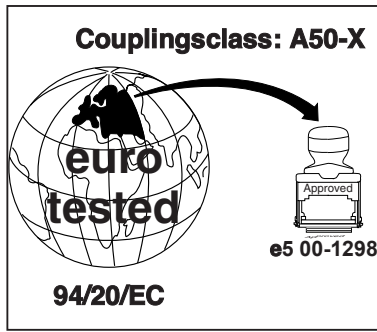
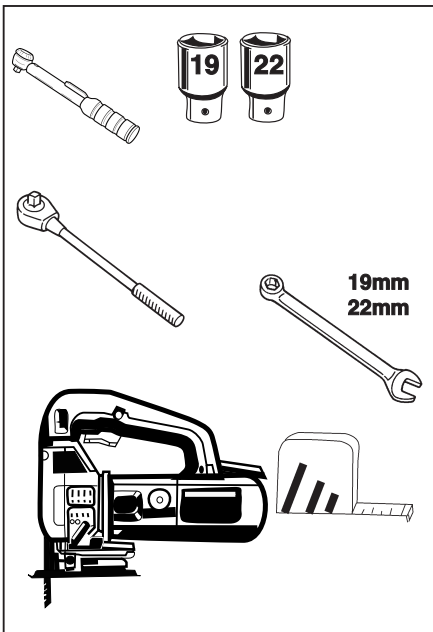


8

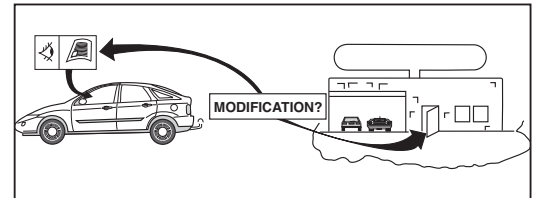
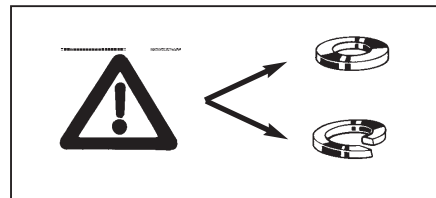
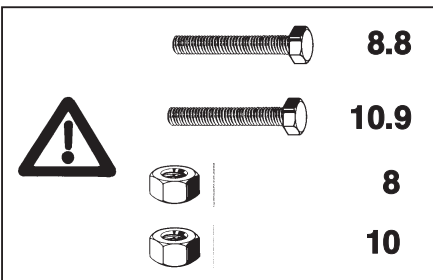
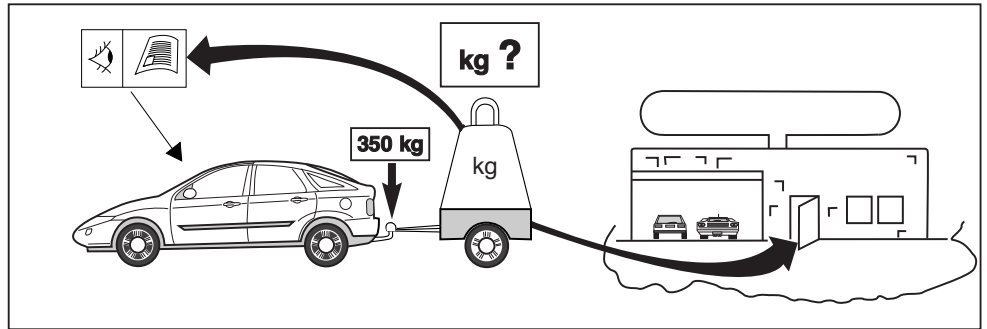
H (2x) M12
E M12 (104Nm)
M

7

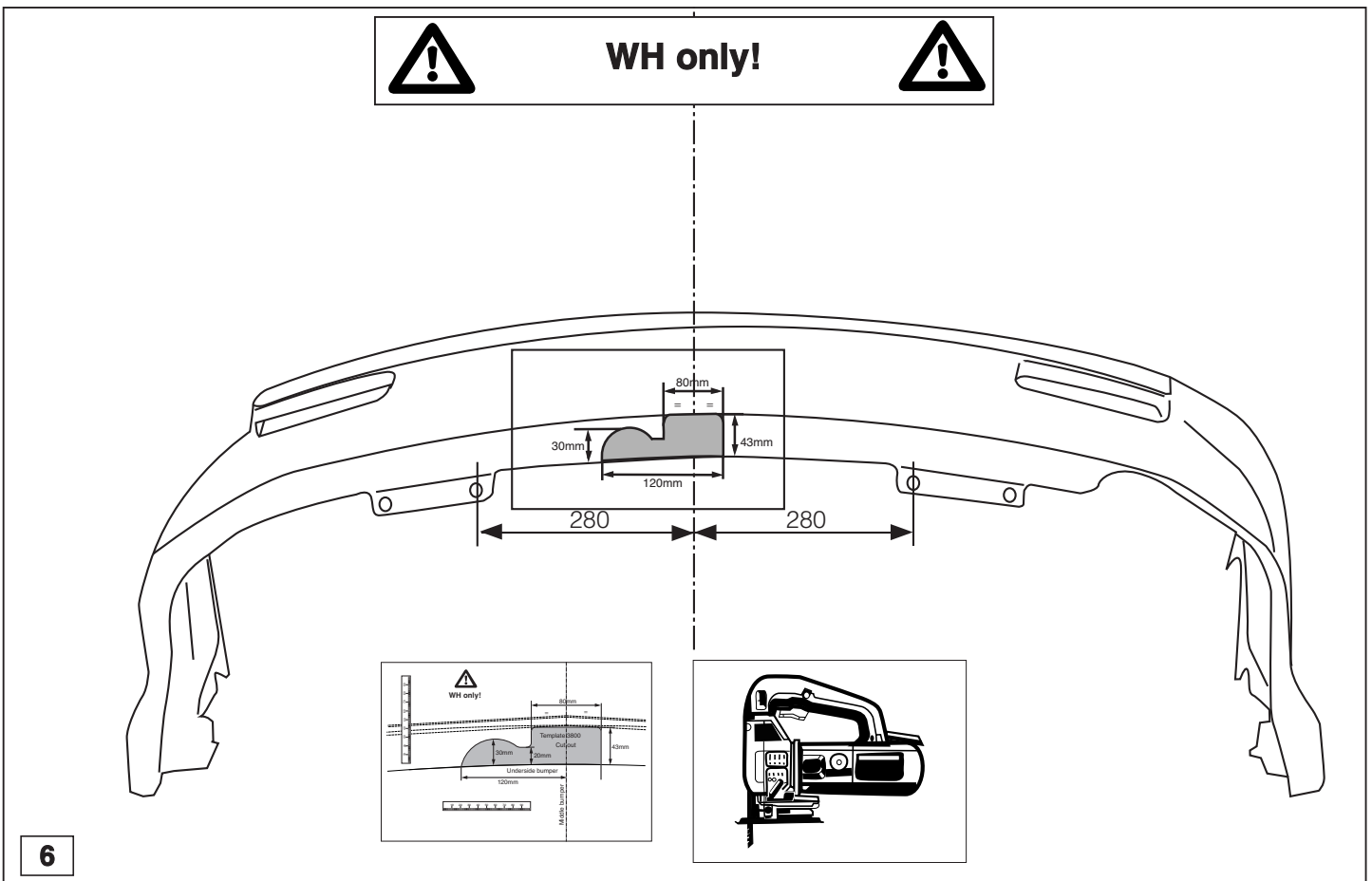
Use new plastic rivets!



D-Value : 15,9 kN



© 380070/01-11-2007/3



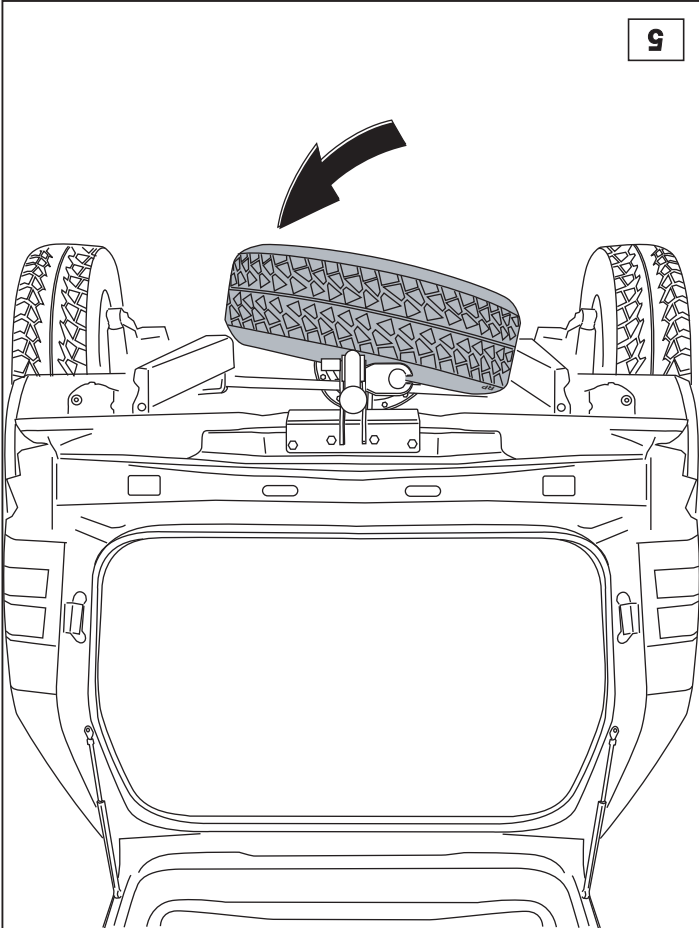
© 380070/01-11-2007/8

* Should this installation process entail the cutting of the bumper – conformation MUST be obtained by the installation engineer of the customer's acceptance prior to completion. Brink International do not accept responsibility for any matters arising as a result of this miscommunication.

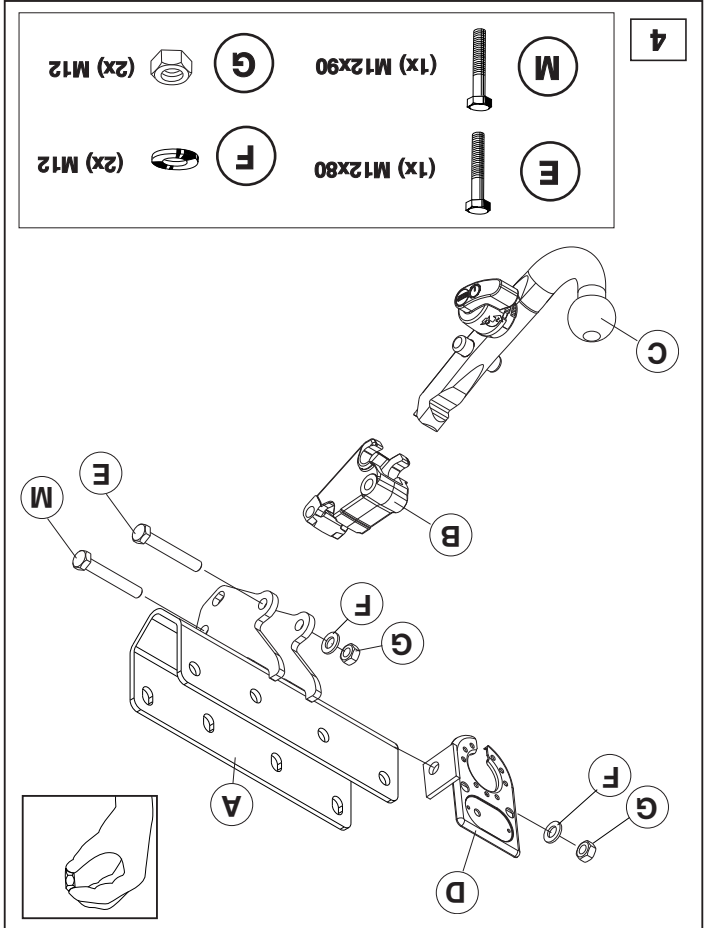
NOTE:

* Die für das Fahrzeug zugelassene Anhängelast ist den Fahrzeug Unterlagen zu entnehmen. Bei Änderungen des Fahrzeuggewichtes muß die höchstzulässige Anhängelast gegebenenfalls aus dem D-Wert nachgerechnet werden.
 * Auskunft hierüber kann ihr Fachhändler oder der TÜV geben.
 * Elektrische Anlage gemäß StVZO anbringen.

HINWEISE:

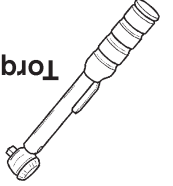


5



4

Torque settings for nuts and bolts (8.8)



M12 104Nm (with self-locking nut)



M14 125 Nm

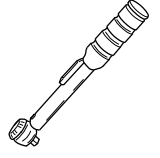


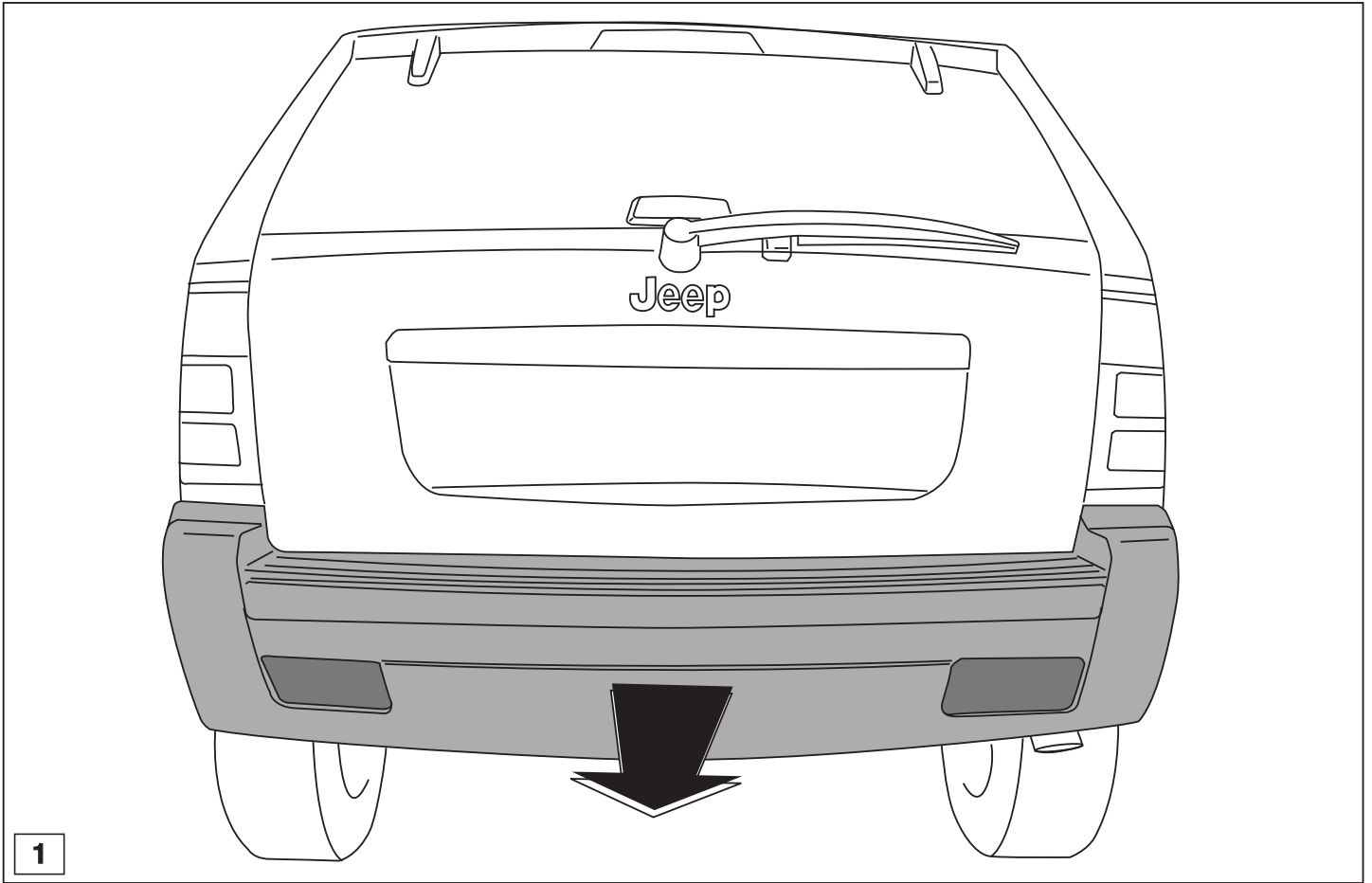
1000km



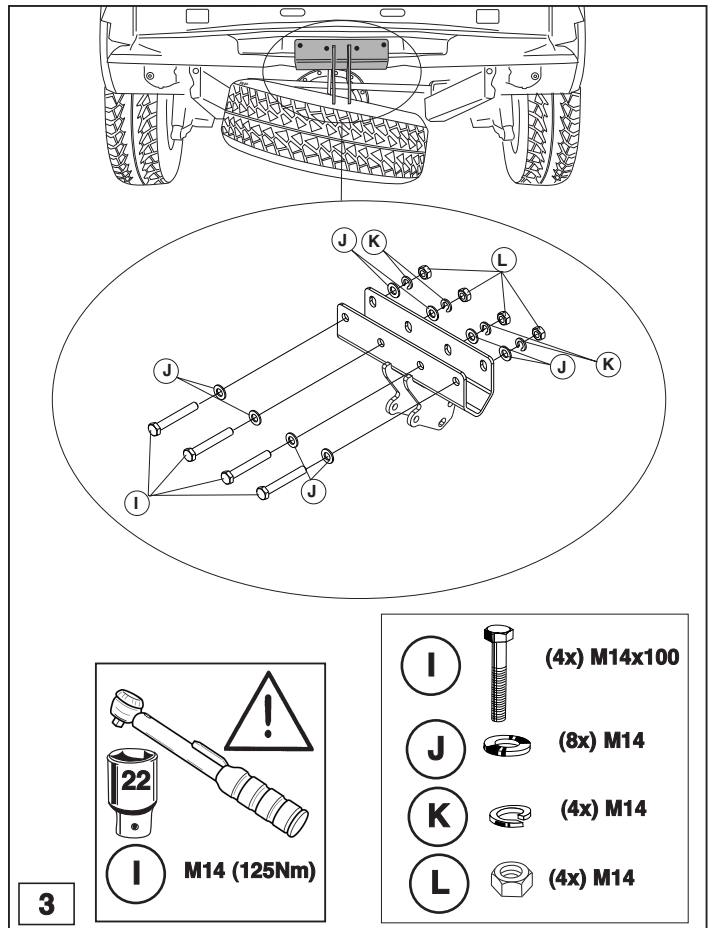
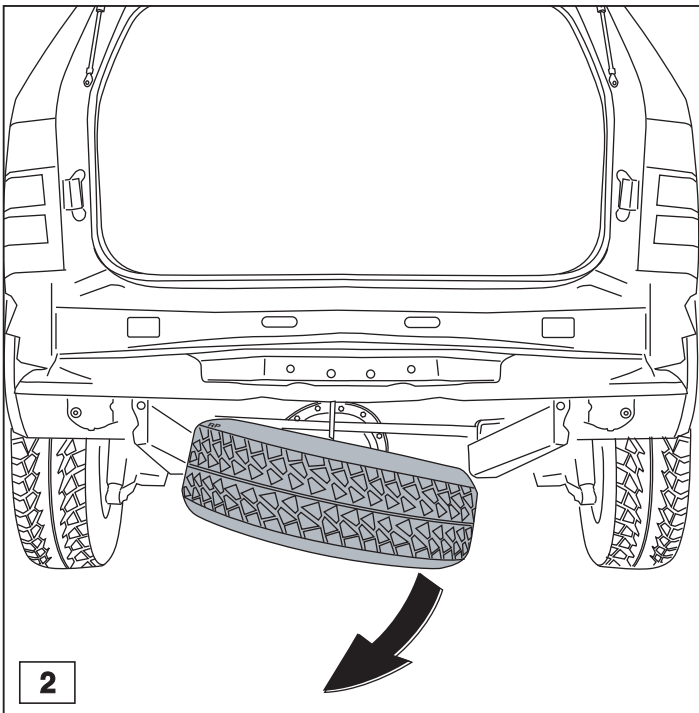
+

0km





© 380070/01-11-2007/5



© 380070/01-11-2007/6



WH only!

