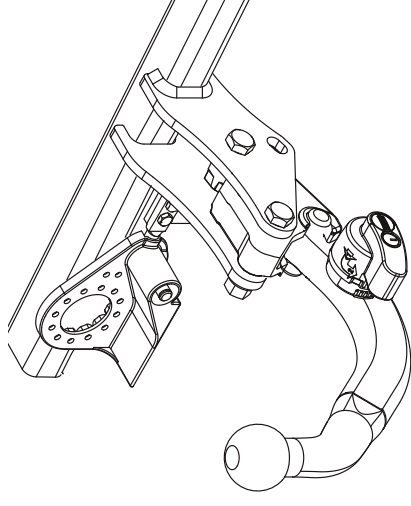


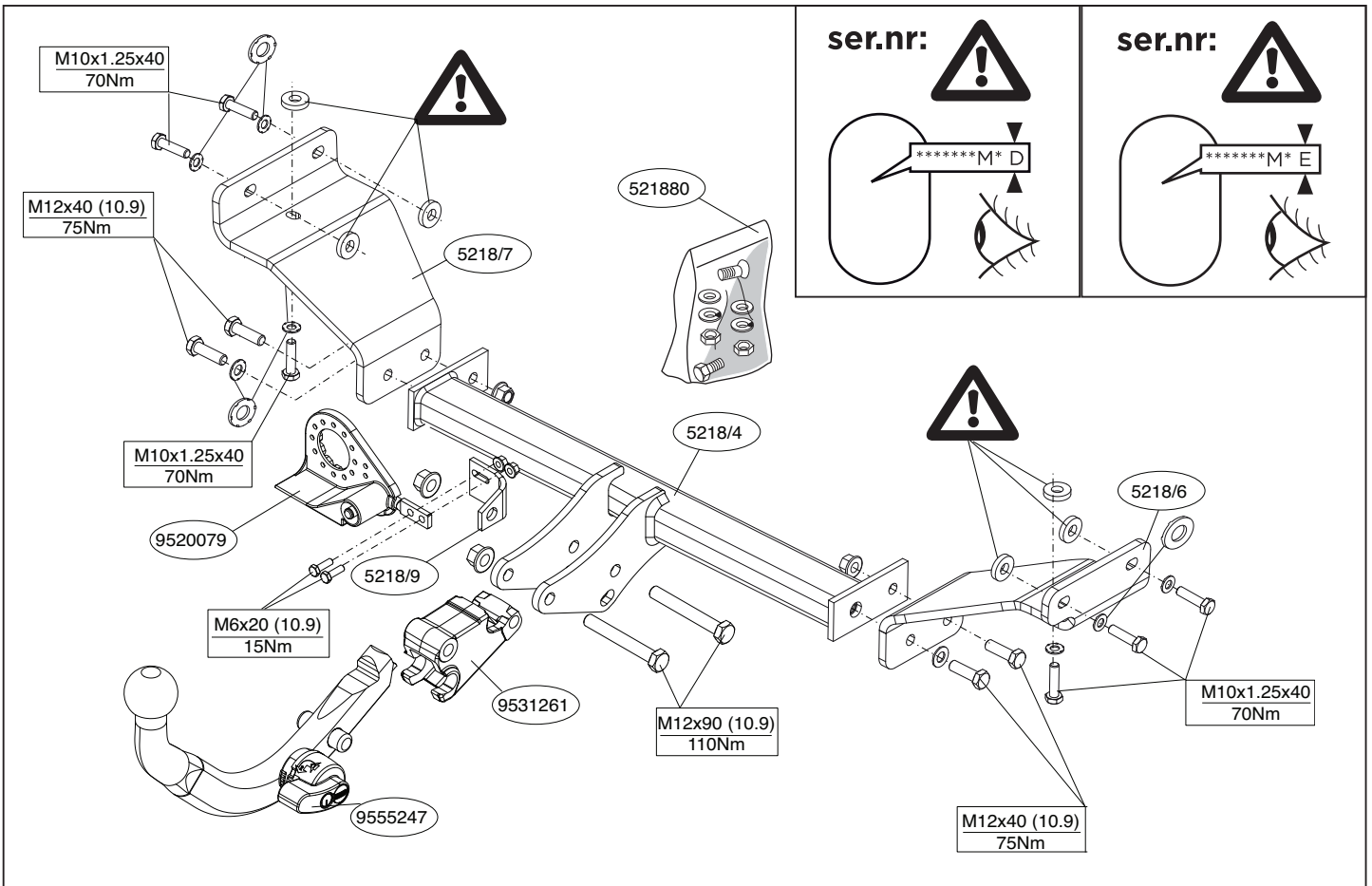
Fitting instructions

Make: Hyundai

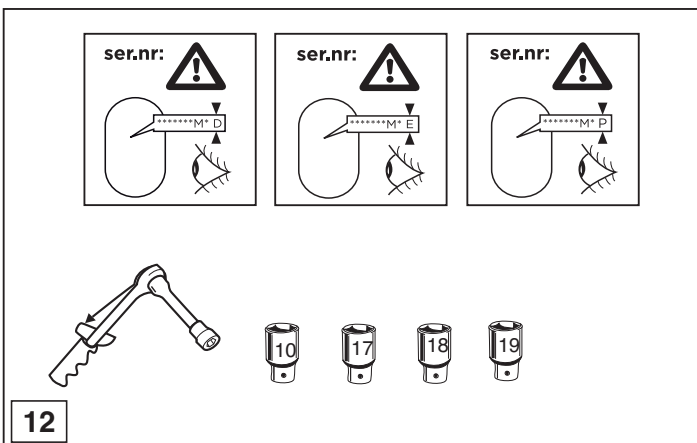
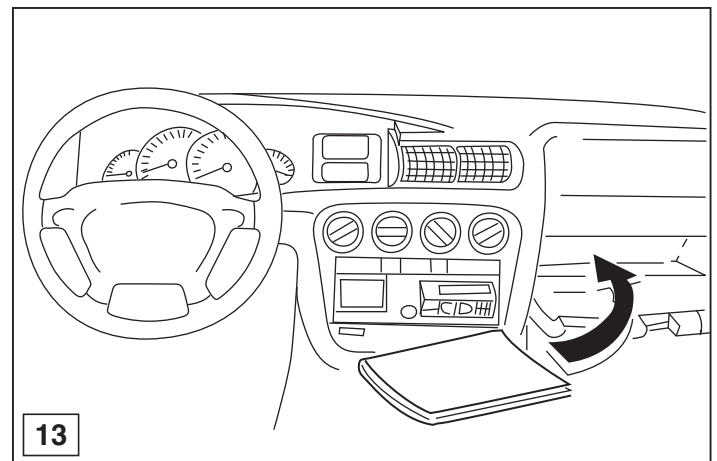
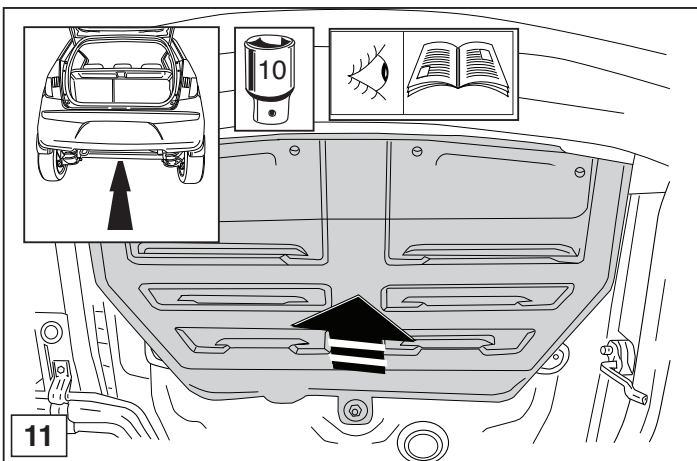
i30 cw; 2008->

Type: 5218

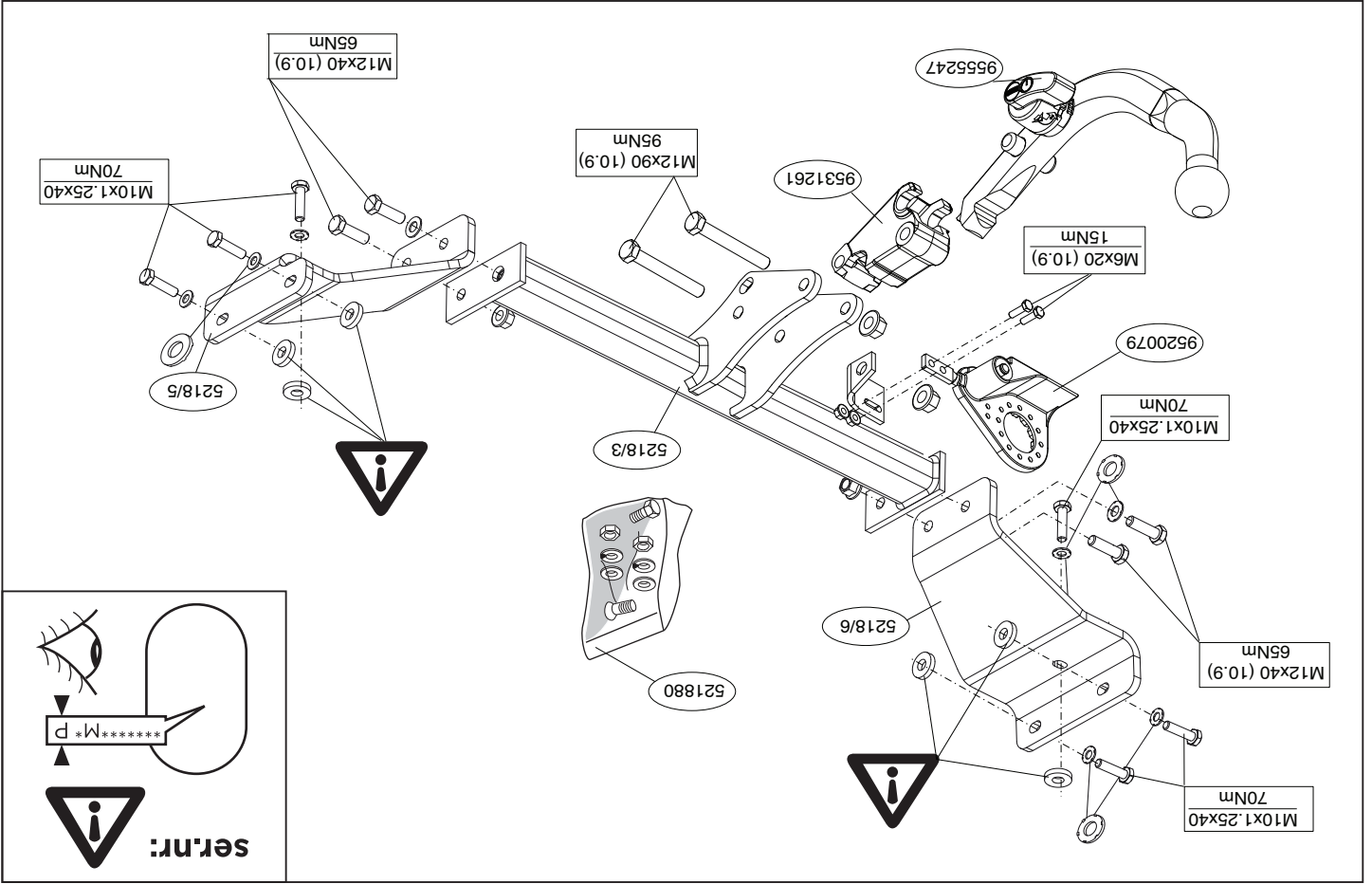







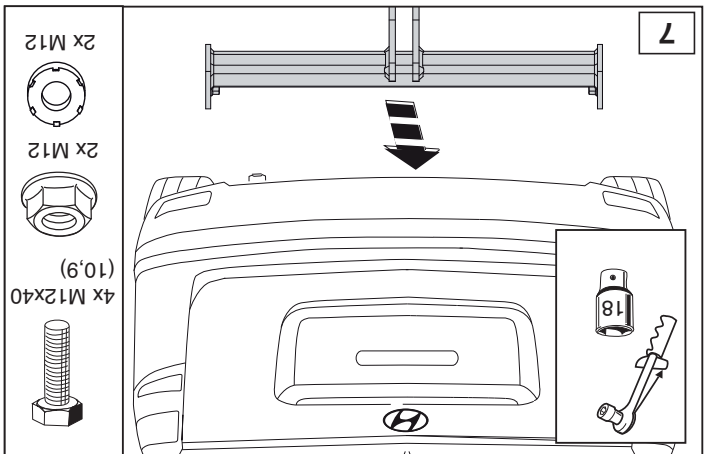
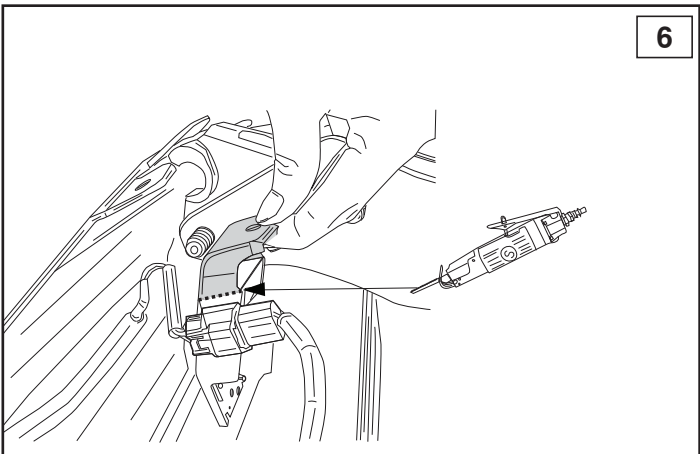
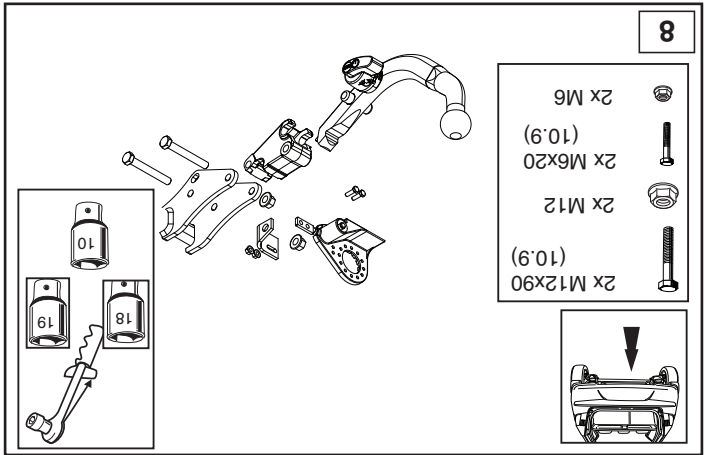
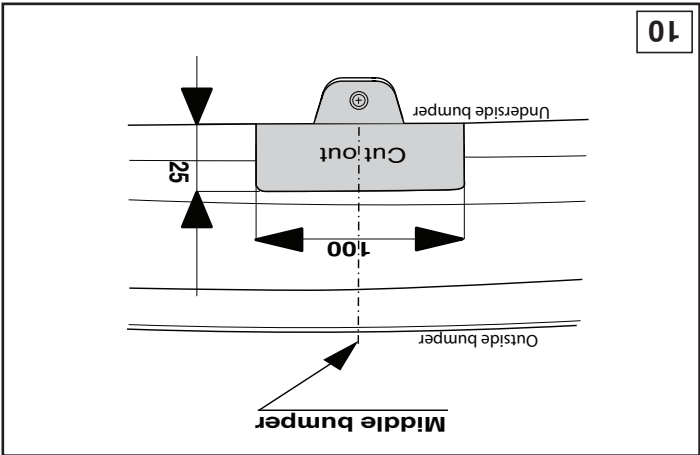
©521800/30-03-2010/1

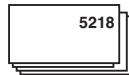
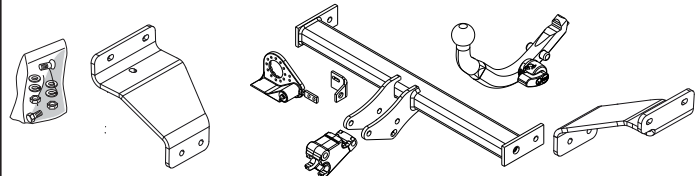
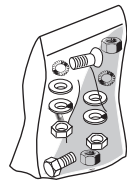
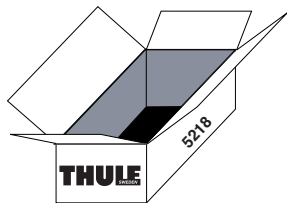




©521800/30-03-2010/10



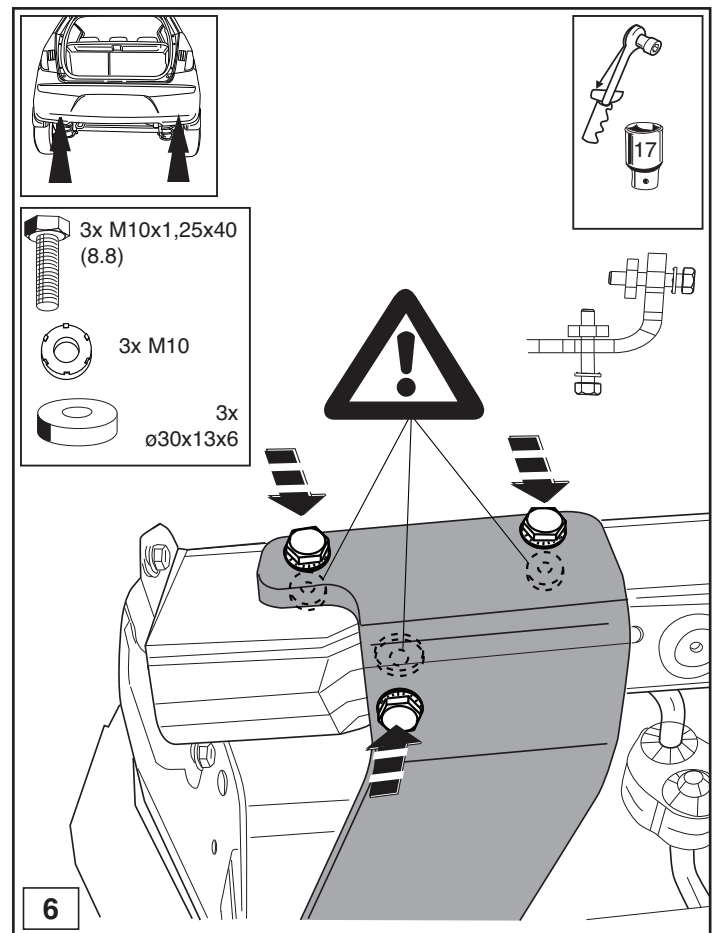
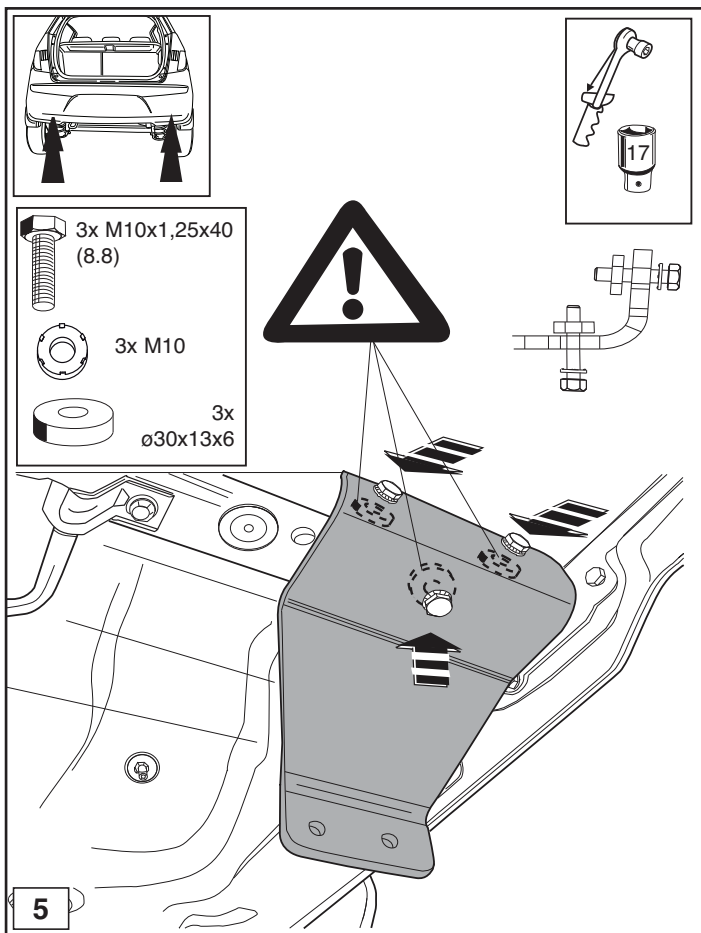
ser.nr:  

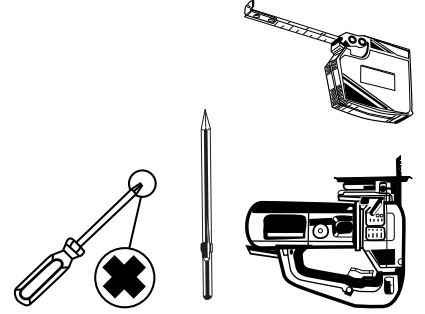
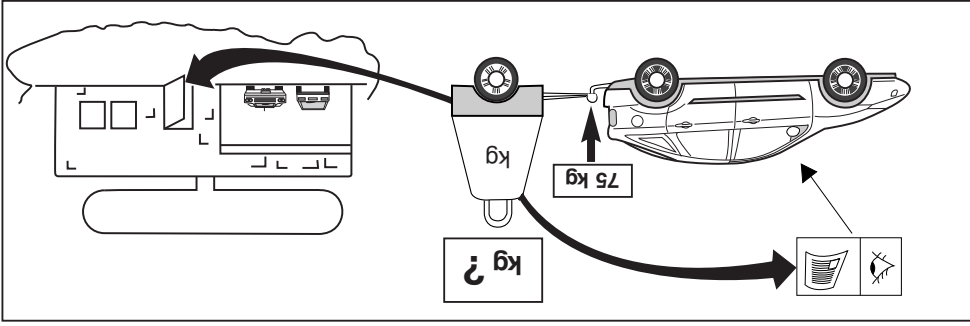
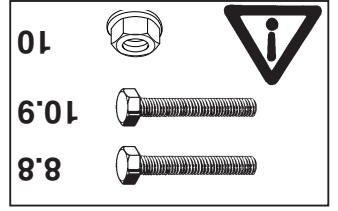
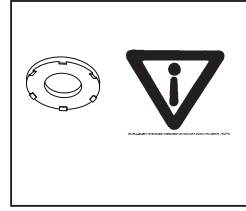
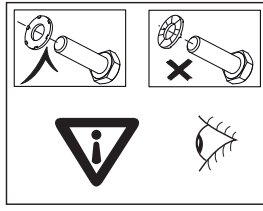
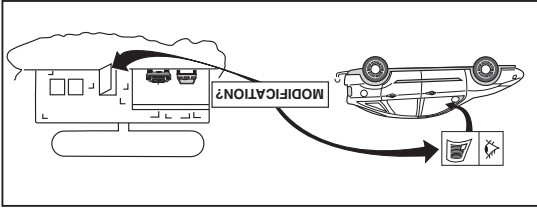


- | | | | |
|---|------------------------|---|---------------|
|  | (2x) M12x90 (10.9) |  | (4x) M12 |
|  | (4x) M12x40 (10.9) |  | (2x) M12 |
|  | (6x) M10x1,25x40 (8.8) |  | (6x) M10 |
|  | (2x) M6x20 (10.9) |  | (6x) ø30x13x6 |
| | |  | (2x) M6 |

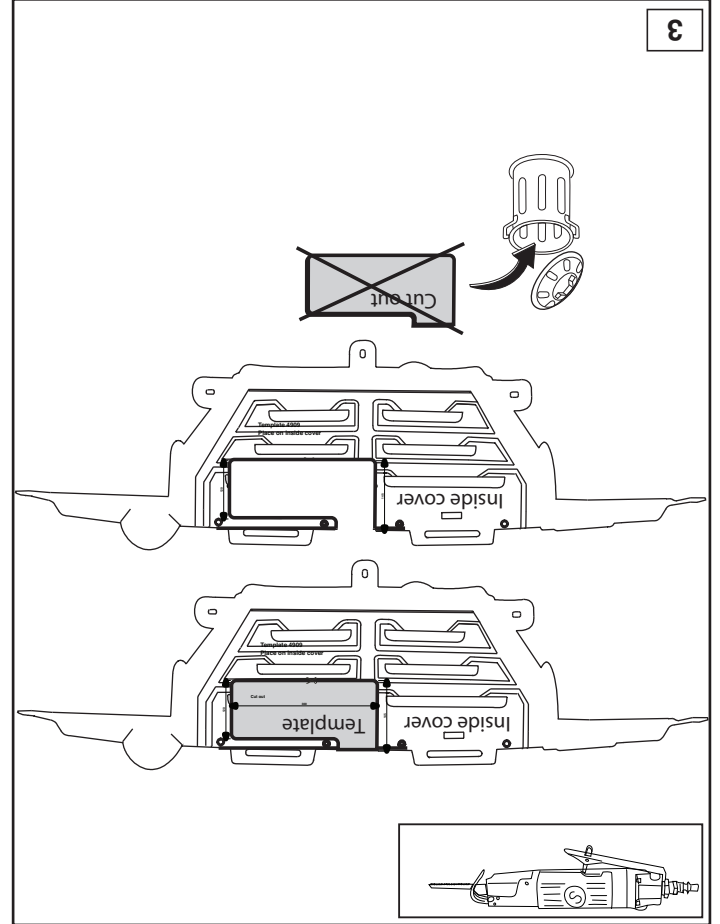
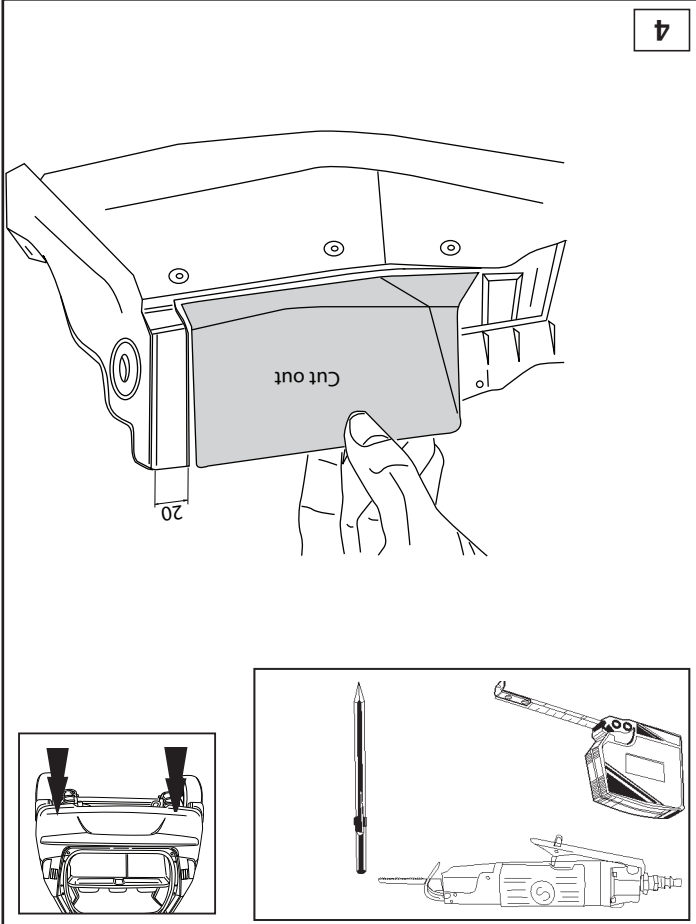
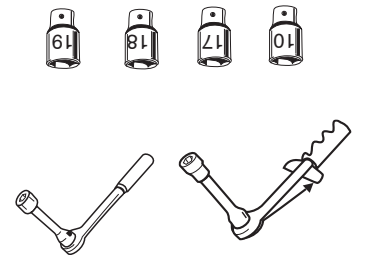
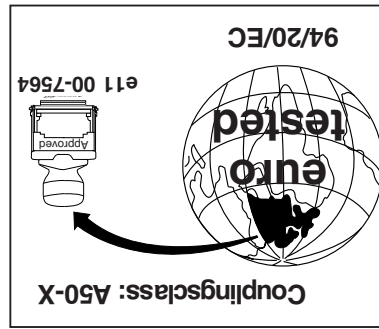
©521800/30-03-2010/3



©521800/30-03-2010/8



D-Value : 8,6 KN





NOTE:

* Should this installation process entail the cutting of the bumper – conformation **MUST** be obtained by the installation engineer of the customer's acceptance prior to completion. Brink Towing Systems do not accept responsibility for any matters arising as a result of this miscommunication.

All measurements are in mm!

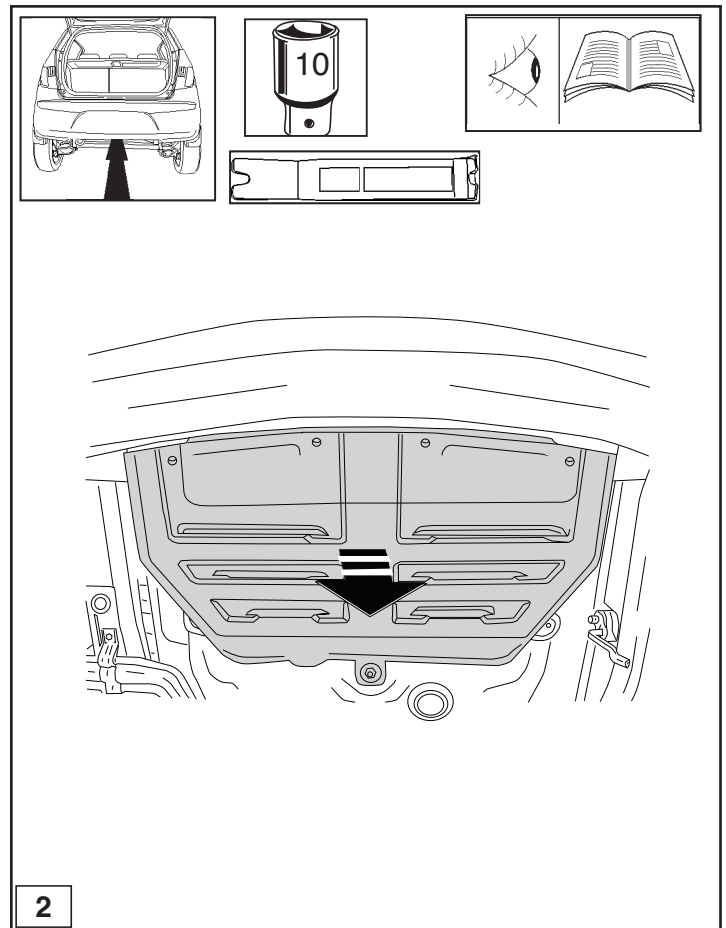
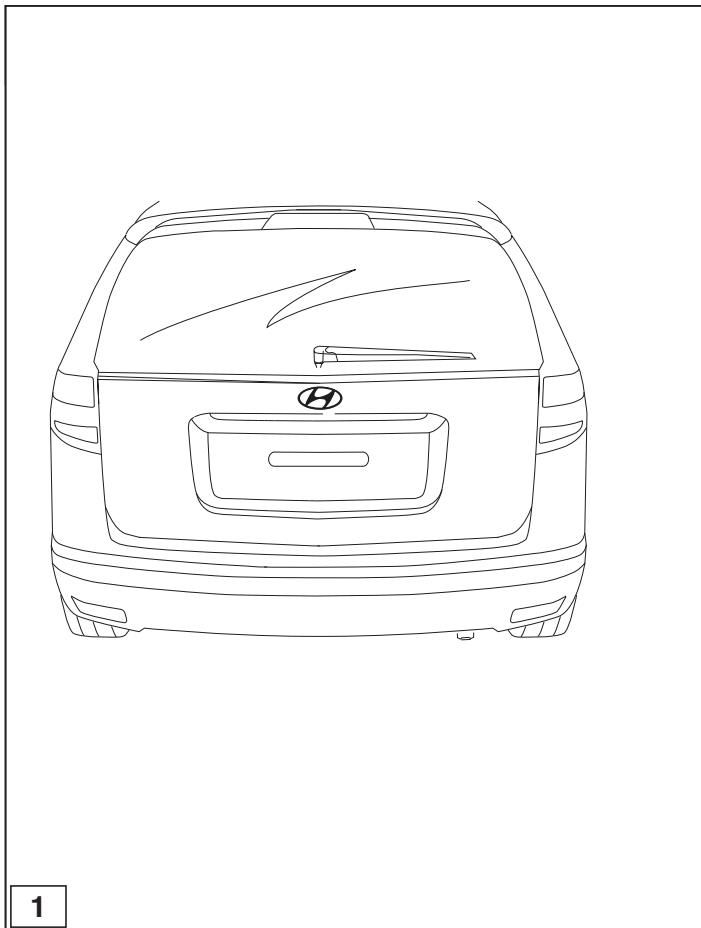
HINWEISE:

* Die für das Fahrzeug zugelassene Anhängelast ist den Fahrzeug Unterlagen zu entnehmen. Bei Änderungen des Fahrzeuggewichtes muß die höchstzulässige Anhängelast gegebenenfalls aus dem D-Wert nachgerechnet werden.

Auskunft hierüber kann Ihr Fachhändler oder der TÜV geben.

* Elektrische Anlage gemäß StVZO anbringen.

©521800/30-03-2010/5



©521800/30-03-2010/6