



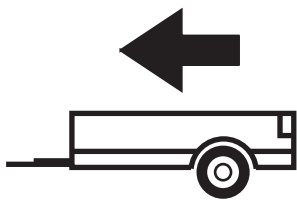
TOYOTA RAV4

02/2013 -

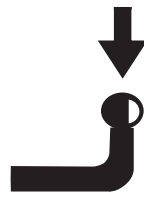
Cat. No. T/041

E20

E20-55R-01



2000Kg



80Kg

D = 10,90kN

D (kN) =



MAX kg

x

MAX kg

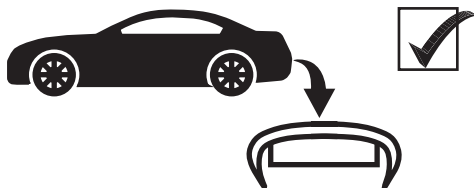
x 0,00981



MAX kg

+

MAX kg



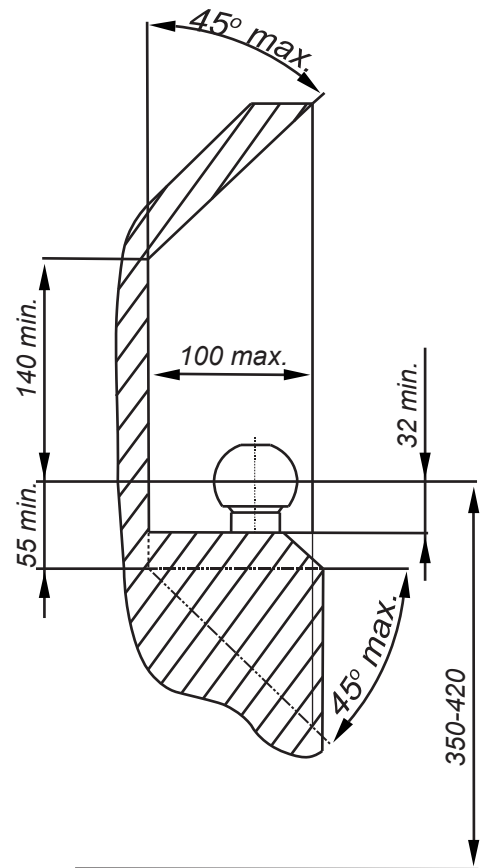
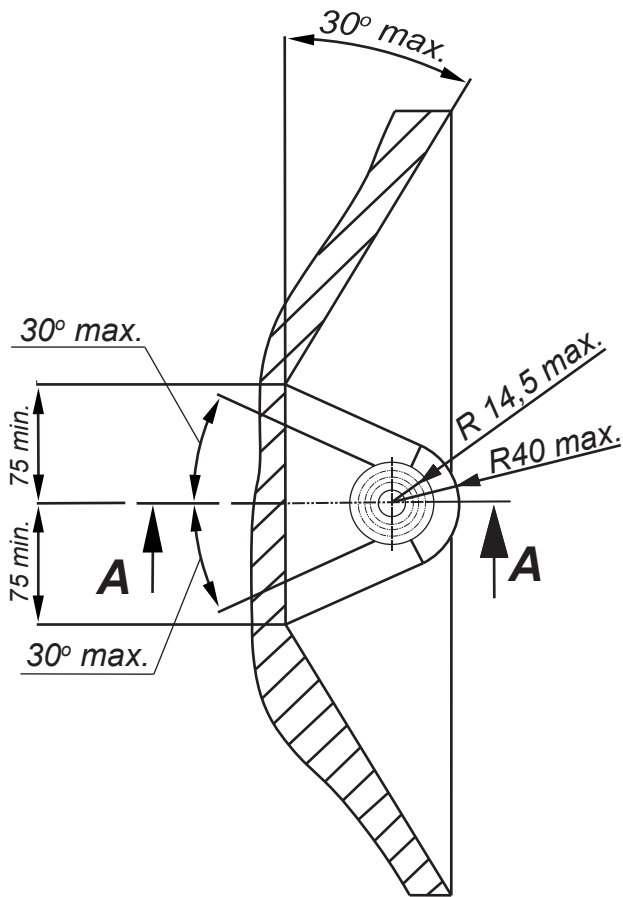
IMIOLA HAK-POL

96-111 KOWIESY, CHOJNATA 23A, POLAND

tel. +48 46 831 73 31, fax +48 831 74 29

e-mail: office@imiola.pl, www.imiola.pl

PRZEKRÓJ A-A



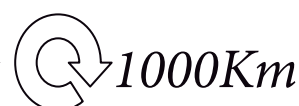
PL Należy zagwarantować przestrzeń swobodną według załącznika VII, rysunek 25a/b Regulaminu EKG ONZ 55.01 przy dopuszczalnym ciężarze całkowitym pojazdu.

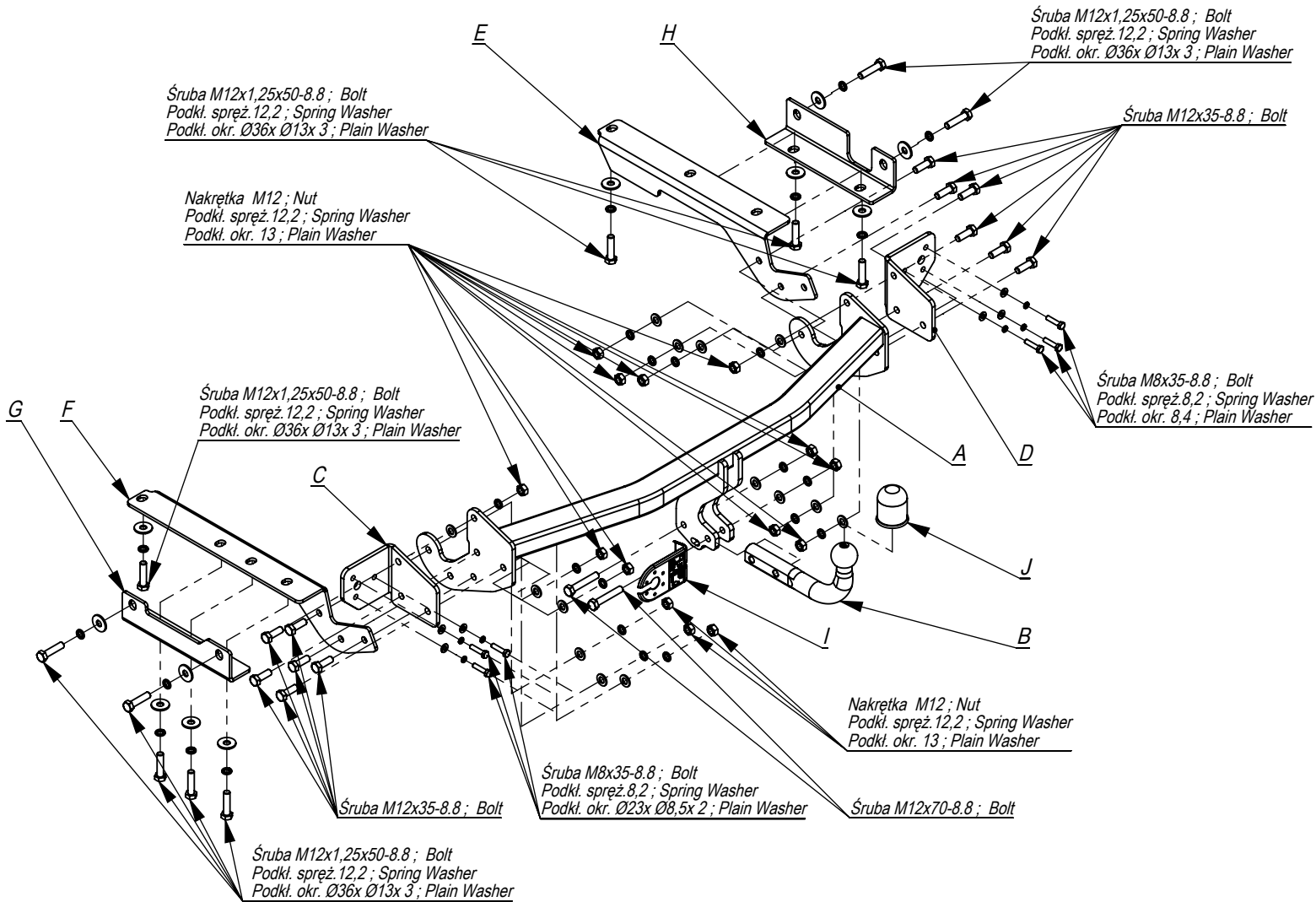
GB The clearance specified in appendix VII, diagram 25a/b of Regulation No. 55.01 UN EU must be guaranteed at laden weight of the vehicle.

F L'espace libre doit être garanti conformément à l'annexe VII, illustration de la réglementation 55.01 CE pour un poids total en charge autorisé du véhicule.

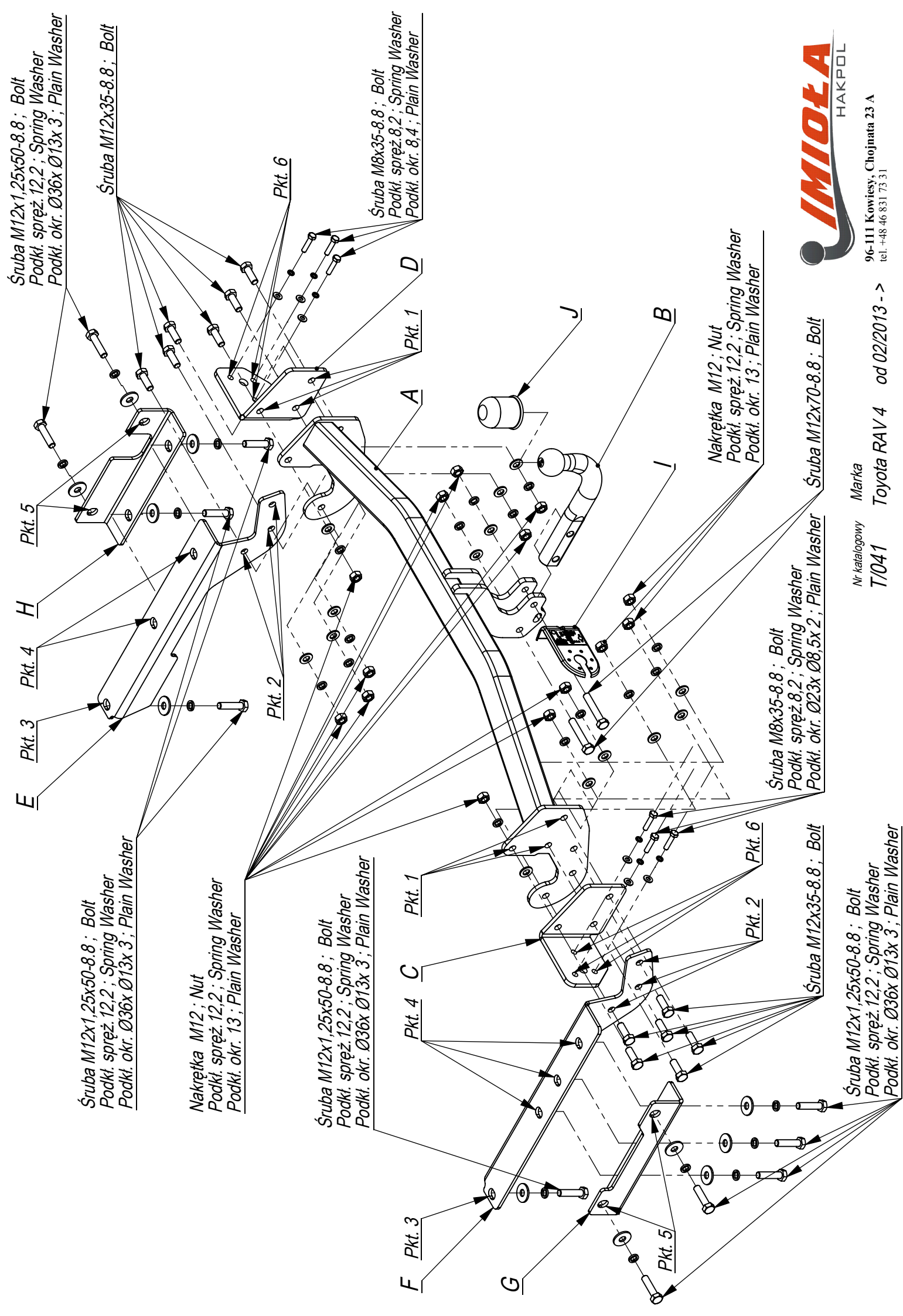
D Der Freiraum nach Anhang VII, Abbildung 25a/b der Vorschriften 55.01 EG ist zu gew 25a/b abzuwehren bei zulässigem Gesamtgewicht des Fahrzeuges.

Moment skręcący dla śrub i nakrętek (8.8) Torque settings for nuts and bolts (8.8)	
M8	25Nm
M10	55Nm
M12	85Nm
M14	135Nm
M16	195Nm





	A	x1		M12x70	2
	B	x1		M12x1,25x50	11
	C	x1		M12x35	12
	D	x1		M8x35	6
	E	x1		M12	14
	F	x1		Ø36xØ13x3	11
	G	x1		13	14
	H	x1		8,5	6
	I	x1		12,2	25
	J	x1		8,2	6



Śruba M12x1,25x50-8.8 ; Bolt
 Podkl. spręż. 12,2 ; Spring Washer
 Podkl. okr. Ø36x Ø13x 3 ; Plain Washer

E Pkt. 3
 Pkt. 4
 Pkt. 5
 H

Śruba M12x1,25x50-8.8 ; Bolt
 Podkl. spręż. 12,2 ; Spring Washer
 Podkl. okr. Ø36x Ø13x 3 ; Plain Washer

Śruba M12x35-8.8 ; Bolt

Nakrętka M12 ; Nut
 Podkl. spręż. 12,2 ; Spring Washer
 Podkl. okr. 13 ; Plain Washer

Pkt. 2
 Pkt. 1
 Pkt. 6

Śruba M12x1,25x50-8.8 ; Bolt
 Podkl. spręż. 12,2 ; Spring Washer
 Podkl. okr. Ø36x Ø13x 3 ; Plain Washer

Śruba M8x35-8.8 ; Bolt
 Podkl. spręż. 8,2 ; Spring Washer
 Podkl. okr. 8,4 ; Plain Washer

F Pkt. 3
 Pkt. 4
 C
 Pkt. 1
 Pkt. 2
 Pkt. 6

Nakrętka M12 ; Nut
 Podkl. spręż. 12,2 ; Spring Washer
 Podkl. okr. 13 ; Plain Washer

Śruba M8x35-8.8 ; Bolt
 Podkl. spręż. 8,2 ; Spring Washer
 Podkl. okr. Ø23x Ø8,5x 2 ; Plain Washer

Śruba M12x70-8.8 ; Bolt

Śruba M12x1,25x50-8.8 ; Bolt
 Podkl. spręż. 12,2 ; Spring Washer
 Podkl. okr. Ø36x Ø13x 3 ; Plain Washer



Nr katalogowy Marka
 T/041 Toyota RAV 4 od 02/2013 ->

96-111 Kowiesy, Chojnata 23 A
 tel. +48 46 831 73 31

- Odkręcić zderzak i belkę zderzeniową (nie będzie już potrzebna) .
- Odkręcić elementy mocujące belkę do tylnego pasa (nie będą już potrzebne).
- Opuścić tłumik z zawiesia.
- Odkręcić ucho holownicze.
- Elementy C i D przykręcić do tylnego pasa śrubami M8x35 8.8 (pkt 6).
- Następnie element G z elementem F i element E z elementem H przykręcić do spodu podłużnic śrubami M12x1,25x50 8.8 (pkt 3,4,5)
- Przykręcić ucho holownicze.
- Zawiesić tłumik na zawiesia.
- Belkę haka A wsunąć między elementy i przykręcić śrubami M12x35 8.8 (pkt 1,2)
- Wykonać wycięcie w jego osi, w dolnej części zderzaka fragment 20x50.
- Założyć zderzak.
- Dokręcić wszystkie śruby z momentem według tabeli.
- Dokręcić kulę i blachę gniazda elektrycznego.
- Podłączyć instalację elektryczną.

- Unscrew the bumper and bumper bar (it will not be used any more).
- Unscrew the main bar fitting elements to the rear belt (they will not be used any more).
- Lower the muffler from the hanger.
- Unscrew the towing eye.
- Screw the elements C and D to the rear belt with bolts M8x35 8.8 (point 6).
- Screw the element G with the element F and the elements E with the elements H below the frame side members with bolts M12x1,25x50 8.8 (point 3, 4, 5)
- Screw the towing eye.
- Assemble the muffler.
- Insert the main bar A between the elements and screw with bolts M12x35 8.8 (point 1 and 2).
- Cut out the fragment 20x50 in the lower part of the bumper, in its axle,
- Assemble the bumper.
- Tighten all the bolts according to the torque setting- see the table.
- Fix the ball and electric plate.
- Connect the electric wires.

