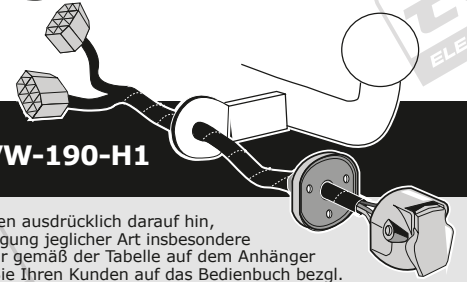


Skoda Scala 04/2019 >>
Skoda Kamiq 09/2019 >>



For models with and without trailer preparation
Für Fahrzeuge mit und ohne Anhängervorbereitung

Partnr.: VW-190-H1

DE

• Einbauanleitung Elektrosatz Anhängervorrichtung mit 13-P Steckdose lt. DIN/ISO Norm 11446. • Wir weisen ausdrücklich darauf hin, dass eine unsachgemäße und nicht in einer Fachwerkstatt durchgeführte Montage einen Verzicht auf Entschädigung jeglicher Art insbesondere bezüglich des Produkthaftpflichtrechts zur Folge hat. • Technische Änderungen vorbehalten. • Widerstand nur gemäß der Tabelle auf dem Anhänger verwenden. • Achtung! Bitte lesen Sie vorab diese Anleitung, nehmen Sie diese zur Kenntnis und verweisen Sie Ihren Kunden auf das Bedienbuch bezgl. der eventuell zu treffenden Maßnahmen zum Ziehen eines Anhängers. • Bei Funktionsproblemen ist die Fehlersuche auf ca. 0,5 Stunden zu begrenzen, kontaktieren Sie die ECS Helpline: ts@ecs-electronics.nl / 00800 22552327

FR

• Instructions de montage du faisceau électrique pour crochet d'attelage conforme à la norme DIN/ISO 11446 prise 13-P. • Il est expressément prévu qu' on ne saurait se prévaloir d'un quelconque préjudice contractuel ou réhibitoire si le montage avait été fait en dépit des dites instructions ou dans un garage ne disposant pas des équipements adéquats. • Sous réserve de modifications techniques. • Ne excédez pas la charge maximale, indiquée dans le tableau. • Attention! Avant de commencer le branchement, on vous prie de prendre compte des connexions à faire dans la notice, ainsi que communiquer directement à votre client les mesures à prendre pour tirer une remorque. • S'il y a des problèmes de fonctionnement, limiter la recherche de défauts à env. 30 minutes et contacter ECS l'Aide en ligne: ts@ecs-electronics.nl / 00800 22 55 23 27.

NL

• Montage-handleiding elektrokabelset voor trekhaak met 13-P contactdoos vlg. DIN/ISO norm 11446. • Wij wijzen er met nadruk op, dat ondeskundige en niet door een vakkundige werkplaats uitgevoerde montage tot gevolg heeft dat daardoor ieder recht op schadevergoeding, ook op wettelijke aansprakelijkheid inzake producten, vervalt. • Technische wijzigingen voorbehouden. • Gebruik alleen belasting volgens aansluittabel op het getrokken voertuig. • Opgelet! Wij verzoeken U dringend vooraf deze instructie door te nemen, hiervan kennis te nemen en uw cliënt te verwijzen naar het instructieboekje betreffende de eventueel te nemen maatregelen voor het trekken van een aanhangwagen. • Bij werklingsproblemen moet de foutcontrole tot ca. 0,5 uur beperkt worden, neem contact op met de ECS Helpline: ts@ecs-electronics.nl / 00800 22 55 23 27.

GB

• Fitting instructions electric wiring kit tow bar with 13-P socket up to DIN/ISO Norm 11446. • We would expressly point out that assembly not carried out properly by a competent installer will result in cancellation of any right to damage compensation, in particular those arising by virtue of the product liability act. • Contents of these kits and their fitting manuals are subject to alteration without notice, please ensure that these instructions are read and fully understood before commencing installation. • Do not overload circuits; the maximum loads per connection are detailed in this manual. • Attention! Before installation, please read this manual carefully and inform your customer to consult the vehicle owners manual to check for any vehicle modifications required before towing. • In the event of functional problems, troubleshooting must be limited to about 0.5 hours, contact the ECS Helpline: ts@ecs-electronics.nl / 00800 22 55 23 27.

ES

• Instrucciones de montaje de kit eléctrico para enganche de remolque con caja de conexiones 13-P según norma DIN/ISO 11446. • El montaje inapropiado y efectuado por personal no cualificado originará la pérdida de todo derecho a indemnización o la expiración de toda responsabilidad civil con respecto al producto. • Nos reservamos el derecho a efectuar modificaciones técnicas. • Utilice sólo cargas de acuerdo a la tabla de conexión del vehículo remolcado. • Atención: lea atentamente este manual antes de la instalación e informe al cliente que debe consultar el manual de usuario del vehículo para conocer cualquier modificación realizada. • En caso de tener problemas con su funcionamiento, la búsqueda de errores está limitada a aprox. 0,5 horas, por lo que le recomendamos ponerse en contacto con el servicio de atención telefónica: ts@ecs-electronics.nl / 00800 22 55 23 27.

IT

• Istruzioni di montaggio di set di cavi elettrici per gancio da traino con zoccolo a 13-P conforme alla norma DIN/ISO 11446. • Sottolineiamo espressamente che un montaggio inadeguato ed eseguito da un'officina non specializzata ha come conseguenza il decadere di qualsiasi diritto al risarcimento danni, nonché alla responsabilità legale relativa ai prodotti. • Ci si riserva il diritto di apportare modifiche tecniche. • Utilizzare esclusivamente un carico conforme alla tabella degli allacci relativa al veicolo in questione. • Attenzione! Vi invitiamo a leggere attentamente questo manuale e a invitare a vostra volta i clienti a leggere il manuale del conducente sulle eventuali misure da prendere per l'attacco di un rimorchio. • In caso di problemi di funzionamento, la ricerca di errori dovrebbe essere limitata a circa 0,5 ore. Contattare il centralino di assistenza per i fasci di cavi: ts@ecs-electronics.nl / 00800 22 55 23 27.

SE

• Monteringsanvisningar elkabelsats för dragkrok med 13-P kontaktlåsa enligt DIN/ISO norm 11446. • Vi påpekar med eftertryck att all rätt till skadeersättning och all laglig ansvarighet förfaller om monteringen inte har utförts på rätt sätt och av en professionell verkstad. • Tekniska ändringar förbehålles. • Använd endast belastning enligt anslutningstabellen på det dragna fordonet. • Varning! Innan installation, läs den här handboken noga och informera din kund om att läsa fordonets användarhandbok för att undersöka vilka eventuella ändringar som behöver göras på fordonet. • Vid funtionsproblem ska felsökningen begränsas till ca 0,5 timme, kontakta reservdels-helpline ts@ecs-electronics.nl / 00800 22 55 23 27.

CZ

• Montážní pokyny: souprava pro elektrické propojení tažné tyče s 13-P zásuvkou do normy DIN/ISO 11446. • Výslovně zdůrazňujeme, že jakákoli montáž, která není provedená ve specializované dílně, má za následek odvolání nároků na kompenzaci jakéhokoli druhu, obzvláště vyplývajících ze zákona o odpovědnosti za způsobené škody. • Změny mohou být provedeny bez oznámení. • Používejte pouze při maximálním nabití podle tabulky na tažném vozidle. • Upozornění! Prosíme, abyste si nejdříve přečetli tyto instrukce, seznámili se s nimi a odkázali své zákazníky na příručku týkající se případných opatření, která musí být přijata pro tažení přívěsu. • Při problémech funkčnosti je třeba vyhledávání chyb omezit na cca 0,5 hodiny, kontaktujte ECS Helpline: ts@ecs-electronics.nl / 00800 22 55 23 27.

DK

• Monteringsvejledninger for det elektriske ledningsføringssæt for trækstang med 13-P stikdåse, DIN/ISO, norm 11446. • Vi ønsker at gøre udtrykkeligt opmærksom på atforkekr samling, der ikke er udført af et specialiseret værksted, resulterer i bortfaldelse af kompenseringsskrav af alle slags, i særdeles krav der måtte opstå omkring det lovligtige ansvar. • Kan ændres uden varsel. • Brug kun den maksimale belastning, i overensstemmelse med forbindelsestabellen for bugserede køretøjer. • OBS! For installation skal denne vejledning læses omhyggeligt og din kunde skal informeres om at kigge i køretøjets håndbog for at kontrollere om der skal laves eventuelle ændringer på køretøjet inden bugsering. • Ved funktionsproblemer skal fejlsøgningen begrænses til ca. 0,5 time, kontakt ECS Helpline: ts@ecs-electronics.nl / 00800 22 55 23 27.

FI

• Ohjeet vetokoukun sähkökaapelisarjan asentamiseen, jossa on DIN/ISO 11446 mukainen 13-P liitin. • Korostamme, että kaikki oikeudet vahinkokorvaukseen kuten myös valmistajan laillinen vastuu raukeavat, mikäli asennusta ei ole toteutettu oikealla tavalla eikä ammattitaitoisen asiantuntijan toimesta. • Oikeus teknisiin muutoksiin ilman erillistä huomautusta pidätetään. • Huomio! Lue tämä käyttöoppas huolellisesti ennen asennusta ja tiedota asiakkaita tarkistamaan kaikki ajoneuvon muutoksen ajoneuvon omistajan käyttöoppaas ennen hinausta. • Kuormita työvirtapiiriä ainoastaan hinattavan ajoneuvon kytkentäkaavan mukaisesti. • Virhehaku on rajoitettava toiminto-ongelmien esiintyessä noin 0,5 tuntiin, ota yhteys ECS Helpline: ts@ecs-electronics.nl / 00800 22 55 23 27.

GR

• Οδηγίες συναρμολόγησης ηλεκτρικού σετ καλωδίων μπάρας ρυμούλκησης με υποδοχή 13-P μέτρη DIN/ISO Κανόνας 11446. • Επισημαίνουμε κατηγορηματικά ότι οποιαδήποτε ασφαλή συναρμολόγηση, η οποία δεν έχει πραγματοποιηθεί ειδικά εργαστήριο θα οδηγήσει σε αποποίηση των αξιώσεων επιβολής αποζημιώσεων οποιοδήποτε είδους, ειδικά όσα προκύπτουν από το νόμο ευθύνης προϊόντων. • Μπορεί να τροποποιηθεί χωρίς προηγούμενη ειδοποίηση. • Χρησιμοποιείτε μόνο μέγιστο ηλεκτρικό φορτίο σύμφωνα με τον πίνακα σύνδεσης στο ρυμούλκούμενο όχημα. • Προσοχή! Πριν την εγκατάσταση, διαβάστε το εγχειρίδιο αυτό προσεκτικά και ενημερώστε τον πελάτη σας να συμβουλευτεί το εγχειρίδιο ιδιοκτητήτων οχήματος ώστε να ελέγξει τυχόν τροποποιήσεις που απαιτούνται στο όχημα πριν τη ρυμούλκηση. • Σε περίπτωση προβλημάτων λειτουργίας να περιοριστεί η αναζήτηση σφαλμάτων σε περί. 0,5 δευτ., επικοινωνήστε με τη γραμμή υποστήριξης ECS Helpline: ts@ecs-electronics.nl / 00800 22 55 23 27.

NO

• Monteringsanviser elkabelsett for trekkrok med 13-P koblingsboks ifølge DIN/ISO norm 11446. • Vi påpeker ettertrykkelig at all rett til skadeerstatning og rettslig ansvar forfaller dersom monteringen ikke er blitt utført på riktig måte og av et profesjonelt verksted. • Tekniske endringer forbeholdes. • Overskrid ikke grensene anviset i tilkoblingstabellen på tilhengeren eller det tilkoblede kjøretøyet. • OBS! Les denne bruksanvisningen nøye før installasjon. Be kunden om å rådføre seg med brukerhåndboken for kjøretøyeiere for å sjekke om kjøretøyet må modifiseres før tauing. • Ved funksjonsproblemer må feilsøket begrenses til ca. 0,5 timer, kontakt ECS Helpline: ts@ecs-electronics.nl / 00800 22 55 23 27.

PL

• Instrukcje montażu zestawu okablowania elektrycznego dysza holowniczego z 13-P stykowym gniazdem DIN/ISO 11446. • Chcielibyśmy wyraźnie zaznaczyć, iż wszelki nieprawidłowy montaż, który nie jest wykonywany w specjalistycznym warsztacie posiada z sobą utratę możliwości dochodzenia wszelkiego typu roszczeń, w szczególności tych wynikających z odpowiedzialności producenta za swój produkt. • Podlega zmianom bez powiadomienia. • Używać tylko takiego maksymalnego obciążenia które wynika z tabliczki połączeń holowanego pojazdu. • Uwaga! Przed zainstalowaniem należy dokładnie przeczytać tę instrukcję i poinformować klienta o konieczności sprawdzenia w instrukcji posiadacza pojazdu w celu sprawdzenia przed holowaniem, czy nie wprowadzono do pojazdu jakichkolwiek zmian. • W przypadku problemów ograniczyć wyszukiwanie błędów do ok. 0,5 godziny, skontaktować się z linią serwisową ts@ecs-electronics.nl / 00800 22 55 23 27.

Einzelteilliste

Liste de pieces

Onderdelenlijst

Part list

Lista de componentes

Elenco componenti

Dellista

Seznam dílů

Del-liste

Osaluettelo

Κατάλογος εξαρτημάτων

Delliste

Lista części

(DE)

(FR)

(NL)

(GB)

(ES)

(IT)

(SE)

(CZ)

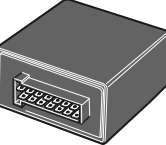
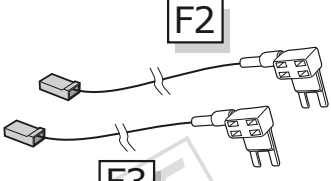
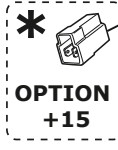
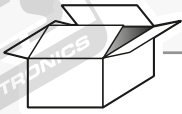
(DK)

(FI)

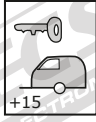
(GR)

(NO)

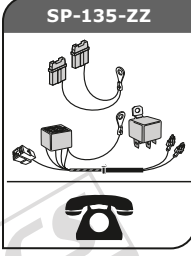
(PL)



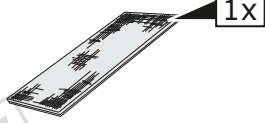
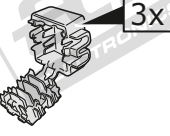
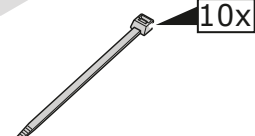
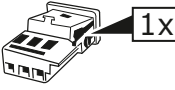
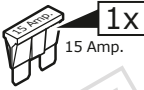
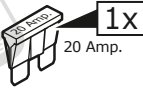
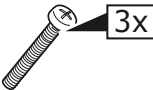
OPTION +15



- (DE) Vorbereitung für +15
- (FR) Préparation pour +15
- (NL) Voorbereiding voor +15
- (GB) Preparation for +15
- (ES) Preparación para +15
- (IT) Preparazione per +15
- (SE) Förberedelse för +15
- (CZ) Příprava pro +15
- (DK) Forberedelse for +15
- (FI) Valmistelu varten +15
- (GR) Προετοιμασία για +15
- (NO) Forberedelse på +15
- (PL) Przygotowanie do +15

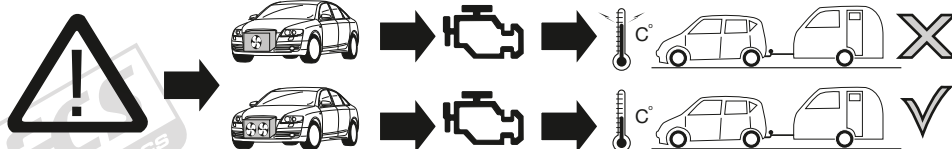


- (DE) Ergänzungssatz; fragen Sie Ihren Lieferanten.
- (FR) Set d'extension; consultez votre fournisseur
- (NL) Uitbreidingsset; raadpleeg uw leverancier
- (GB) Extension kit; consult your supplier
- (ES) Equipo de extensión; consulte con su proveedor
- (IT) Set di ampliamento; rivolgersi al proprio fornitore
- (SE) Förlängningssett; be leverantören om råd
- (CZ) Prodlužovací souprava; poraďte se s vaším dodavatelem
- (DK) Forlængelsesæt; henvend dig til din leverandør
- (FI) Lisäsarja; kysy neuvoa toimittajaltasi
- (GR) εξάρτηση επέκτασης; Συμβουλευθείτε τον προμηθευτή σας
- (NO) Påbyggingssett; forhør deg med din leverandør
- (PL) Zestaw rozszerzający; należy skonsultować się z dostawcą



INFO

	BK	BN	BU	GY	GN	WH	YE	OG	PE	PI	RD	NL	BG
DE	Schwarz	Braun	Blau	Grau	Grün	Weiß	Gelb	Orange	Violett	Rosa	Rot	Naturfarben	Beige
FR	Noir	Marron	Bleu	Gris	Vert	Blanc	Jaune	Orange	Violet	Rose	Rouge	Nature	Beige
NL	Zwart	Bruin	Blauw	Grijs	Groen	Wit	Geel	Oranje	Paars	Roze	Rood	Naturel	Beige
GB	Black	Brown	Blue	Grey	Green	White	Yellow	Orange	Purple	Pink	Red	Natural colour	Beige
ES	Negro	Marrón	Azul	Gris	Verde	Blanco	Amarillo	Naranja	Morado	Rosa	Rojo	Color natural	Beige
IT	Nero	Marrone	Blu	Grigio	Verde	Bianco	Giallo	Arancione	Viola	Rosa	Rosso	Colori naturali	Beige
SE	Svart	Brun	Blå	Grå	Grön	Vit	Gul	Orange	Lila	Rosa	Röd	Naturfärger	Beige
CZ	Černá	Hnědá	Modrá	Šedá	Zelená	Bílá	Žlutá	Oranžová	Fialová	Růžová	Červená	Přírodní	Běžový
DK	Sort	Brun	Blå	Grå	Grøn	Hvid	Gul	Orange	Lilla	Pink	Rød	Naturfarvet	Beige
FI	Musta	Ruskea	Sininen	Harmaa	Vihreä	Valkoinen	Keltainen	Oranssi	Purppura	Vaaleanpunainen	Punainen	Luonnonväri	Beige
GR	Μαύρο	Καφέ	Μπλε	Γκρι	Πράσινο	Λευκό	Κίτρινο	Πορτοκαλί	Μοβ	Ροζ	Κόκκινο	Φυσικά χρώματα	μπεζ
NO	Svart	Brun	Blå	Grå	Grønn	Hvit	Gul	Oransje	Lilla	Rosa	Rød	Naturfarger	Beige
PL	Czarny	Brązowy	Niebieski	Szary	Zielony	Biały	Żółty	Pomarańczowy	Purpurowy	Różowy	Czerwony	Barwy	Beżowy

1

ACHTUNG!

DE

Die Kühlerleistung des Fahrzeuges muß bei Nachrüstung einer Anhängerkupplung möglicherweise erhöht werden! Bitte unbedingt Herstellerangaben beachten!!

ATTENTION!

FR

Il peut s'avérer nécessaire d'augmenter la puissance du radiateur du véhicule lorsque celui est équipé ultérieurement d'un attelage remorque! Respecter impérativement les instructions du constructeur!!

ATTENTIE!

NL

Het koelvermogen van het voertuig moet mogelijk worden verhoogd als achteraf een aanhangerkoppeling wordt aangebracht! Absoluut de fabriekspgaven in acht nemen a.u.b.!!

ATTENTION!

GB

The vehicle's cooling capacity may have to be increased when retrofitting a trailer coupling! You must observe the manufacturer's instructions!!

¡ATENCIÓN!

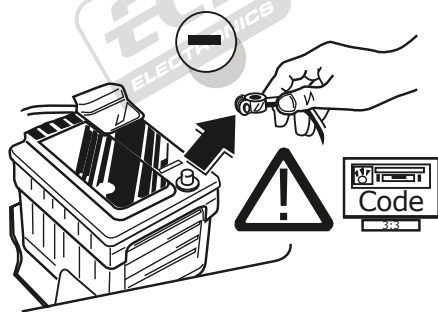
ES

¡Es posible que haya que aumentar la capacidad del radiador en caso de reequipar un acoplamiento de remolque! ¡Rogamos tener en cuenta las instrucciones de fabricante sin falta!

ATTENZIONE!

IT

La capacità di raffreddamento del veicolo, quando si applica un gancio di traino, si deve possibilmente aumentare! Si prega di osservare tassativamente le indicazioni del produttore!!



DE

Um Störungen und Schäden am Bordnetz zu vermeiden, muss die Massepolklemme unbedingt vor Beginn aller Arbeiten von der Fahrzeugbatterie getrennt werden! Insbesondere bei Arbeiten und Anschlüssen am CAN-Datenbus kann bei nicht abgeklemmter Batterie sowohl das Anhängermodul als auch das fahrzeugseitige Bordnetzsteuergerät beschädigt werden! Bitte Herstellervorschriften beim Ab- und Anklemmen der Fahrzeugbatterie beachten!

FR

Afin d'éviter tout dys-fonctionnement ou endom-magement du circuit de bord, il est indispensable de débrancher la pince de masse de la batterie du véhicule avant le début de toute opération! En particulier s'il s'agit de travaux et de branchements effectués sur le bus de données CAN, si la batterie n'est pas débranchée, le module remorque aussi bien que le dispositif de commande de circuit de bord du véhicule risquent d'être endommagés! Veuillez respecter les directives du fabricant lors du branchement et du débranchement de la batterie du véhicule!

NL

Om storingen en schade aan de elektrische bedrading te vermijden moet de massapoolklem absoluut vóór aanvang van alle werkzaamheden worden losgekoppeld van de voertuigaccu! Vooral bij werkzaamheden aan de aansluitingen op de CAN-databus kan zowel de aanhangermodule als de voertuigzijdige regelenheid voor de elektrische installatie beschadigd worden, als de accu niet ontkoppeld is! Fabrieksvoorschriften bij het vast- en loskoppelen van de voertuigaccu in acht nemen a.u.b.!

GB

In order to avoid mal-functions and damage to the vehicle's electrical system the earth terminal must be disconnected from the vehicle's battery before starting work! Both the trailer module and the vehicle's control unit for the electrical system can be damaged during work on the CAN data bus connections if the battery is not disconnected! Please pay attention to the manufacturer's instructions when disconnecting and reconnecting the vehicle's battery!

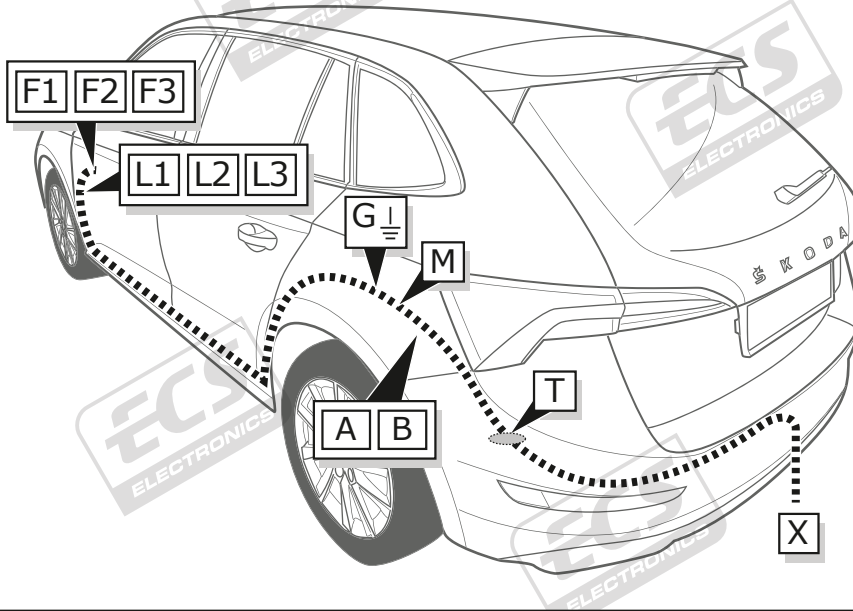
ES

¡Para evitar fallos y defectos en el sistema eléctrico de a bordo es imprescindible separar al terminal de puesta a tierra de la batería del vehículo antes de realizar cualquier trabajo! ¡Particularmente al realizar trabajos y conexiones al bus de datos CAN puede estropearse tanto el módulo para remolques como el regulador del sistema eléctrico de a bordo del vehículo si no se ha desconectado la batería! ¡Rogamos observar las instrucciones del fabricante al conectar y desconectar la batería del vehículo!

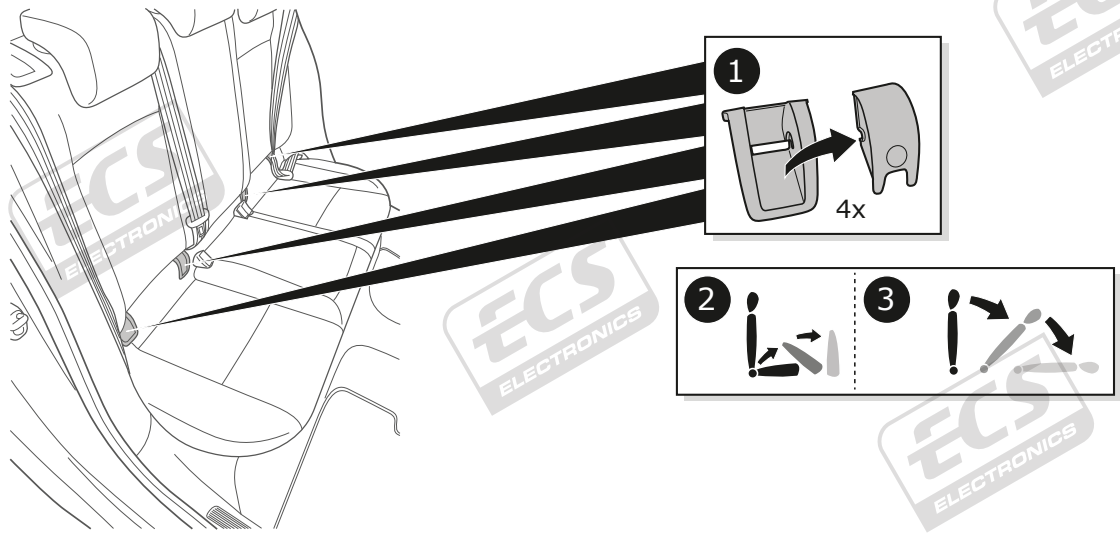
IT

Per evitare disturbi e danni alla rete di distribuzione elettrica, l'espansione polare a massa deve essere assolutamente scollegata dalla batteria del veicolo prima dell'inizio dei lavori! In particolare durante i lavori e gli allacciamenti al bus di dati CAN, se la batteria non è scollegata si possono danneggiare sia la centralina rimorchio, sia la centralina della rete di distribuzione elettrica del veicolo! Attenersi alle indicazioni del costruttore per scollegare e ricollegare la batteria del veicolo!

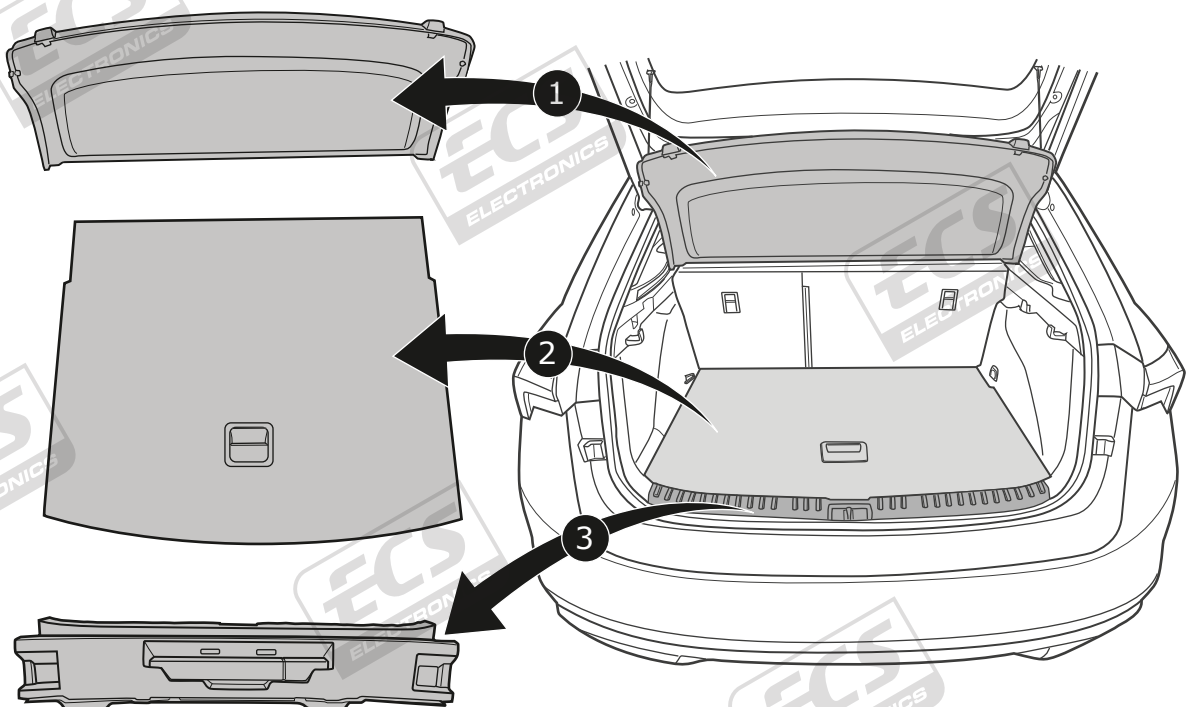
ROUTING

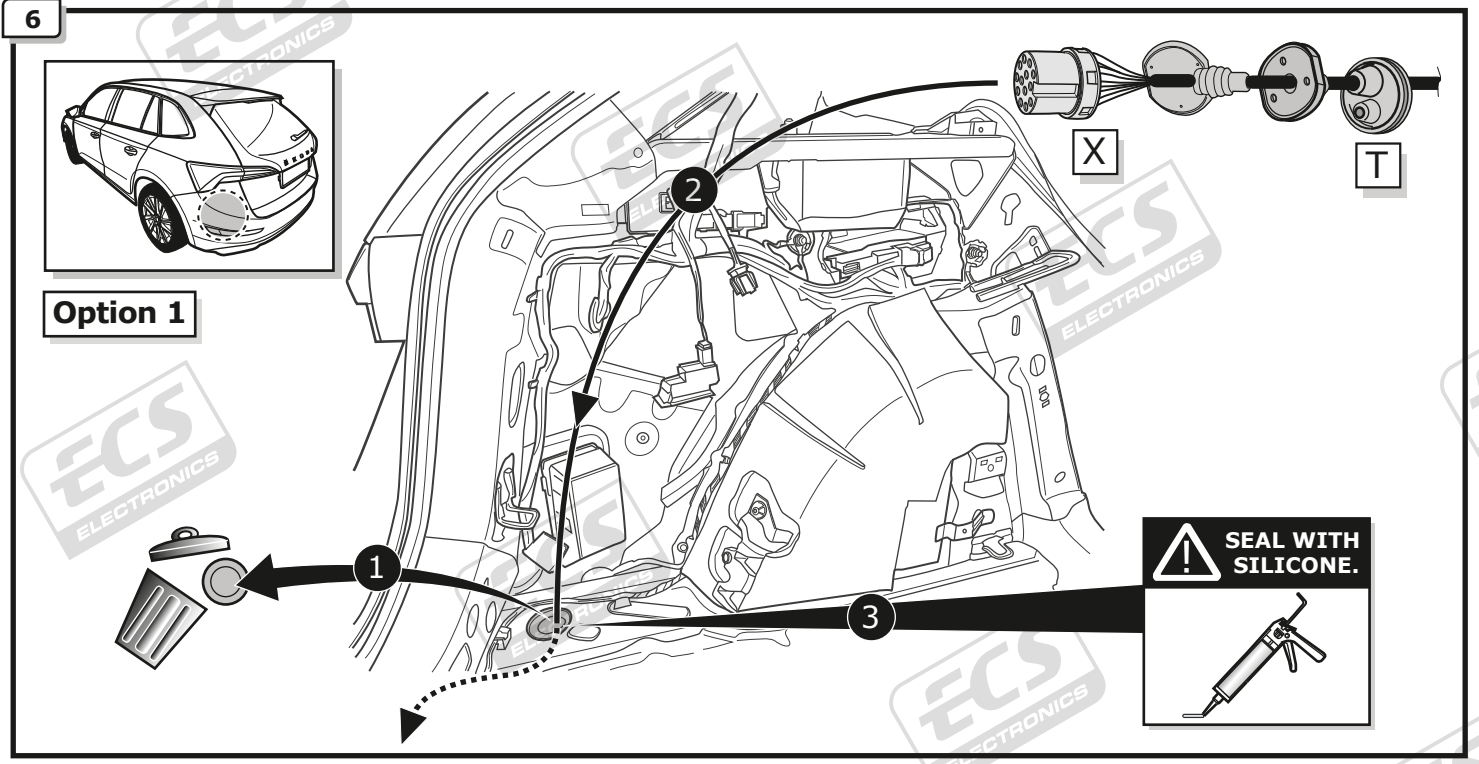
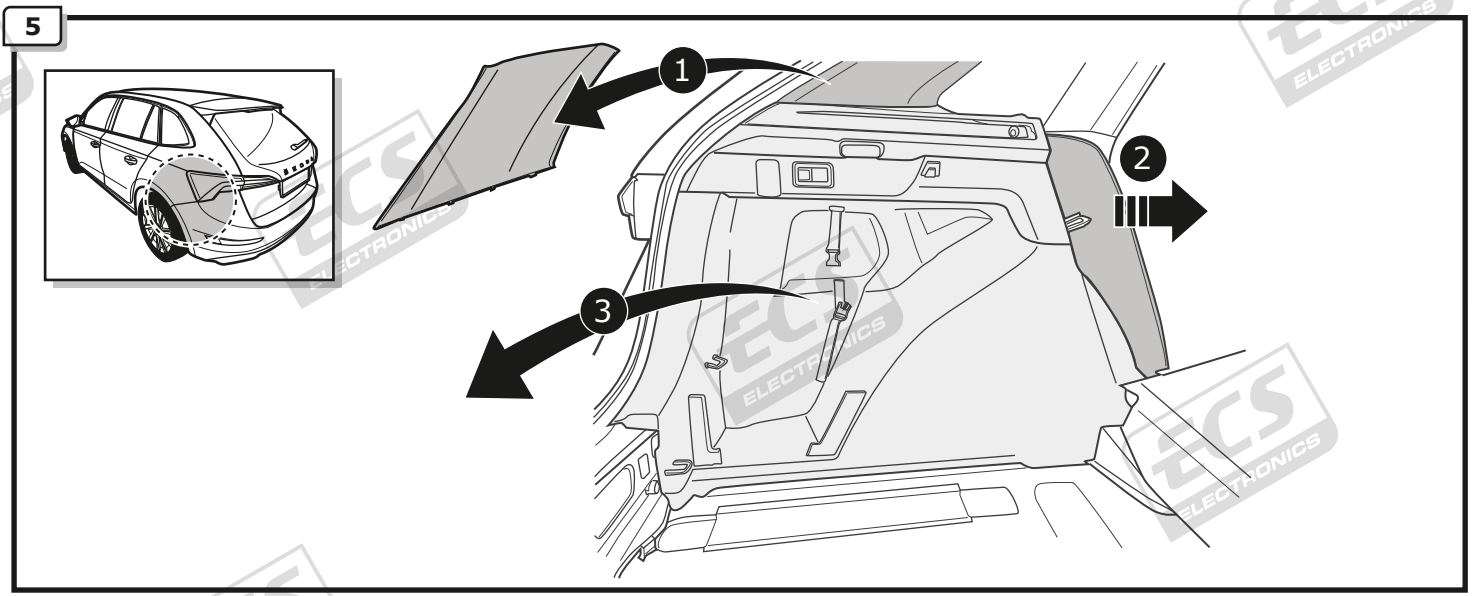
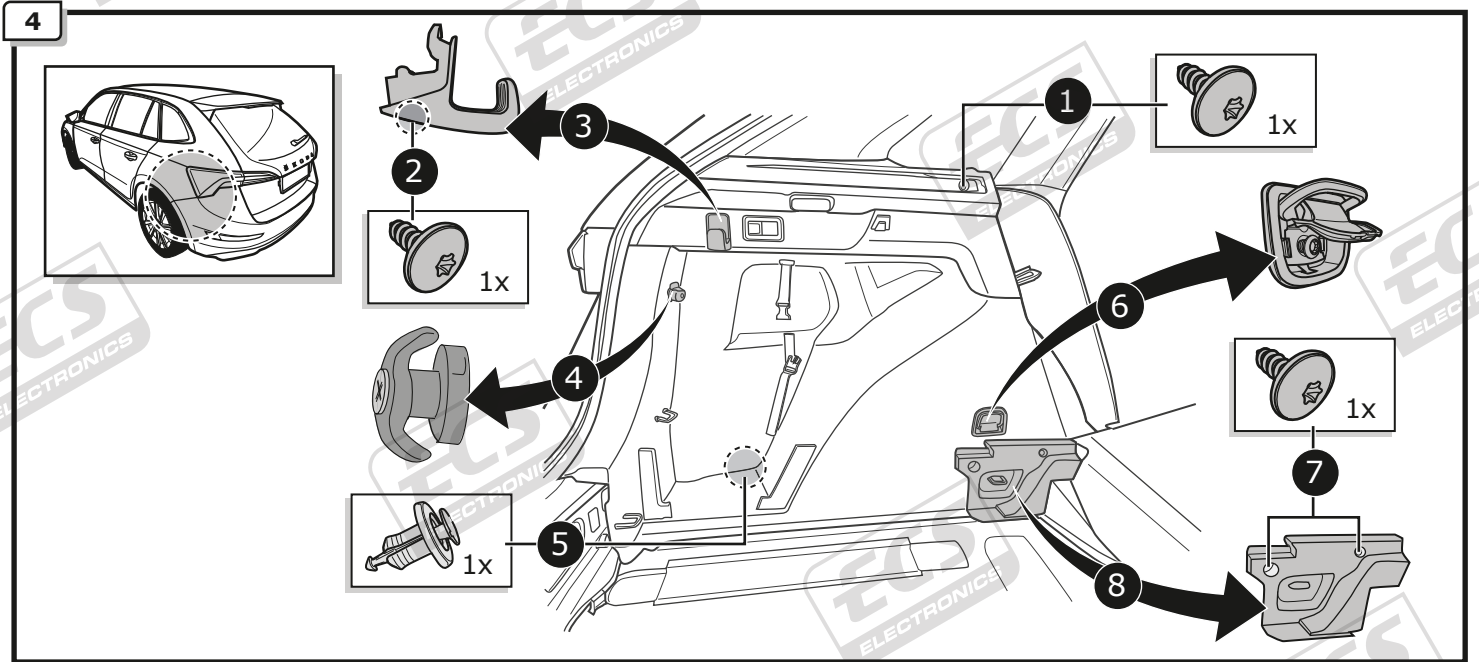


2

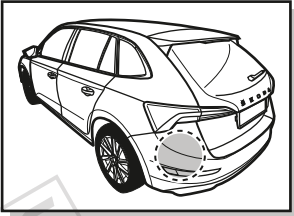


3

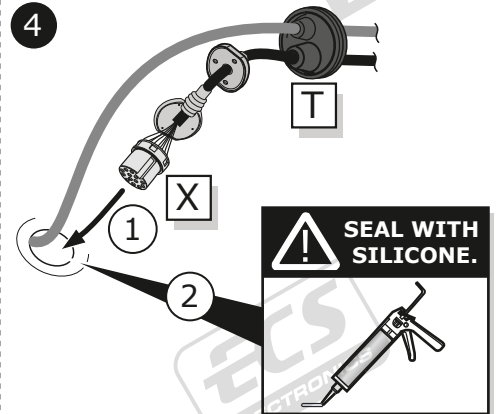
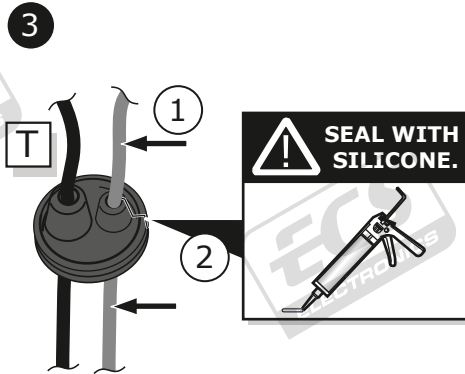
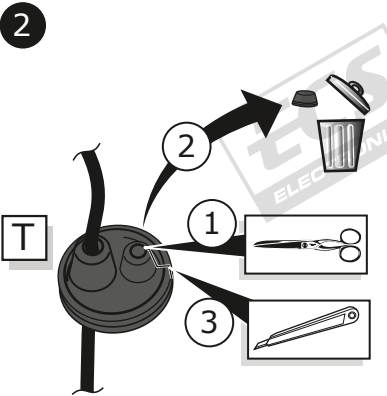
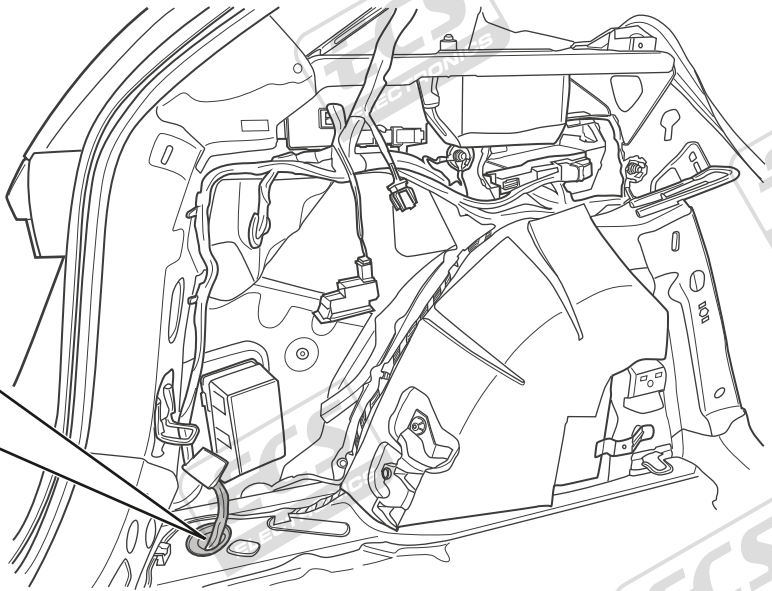
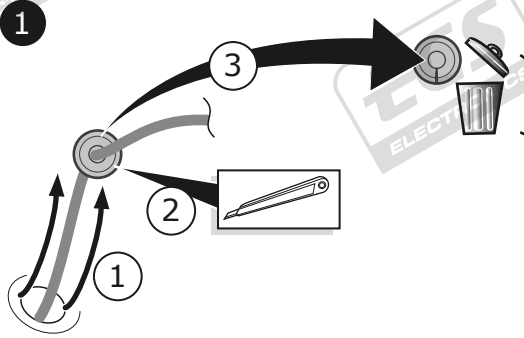




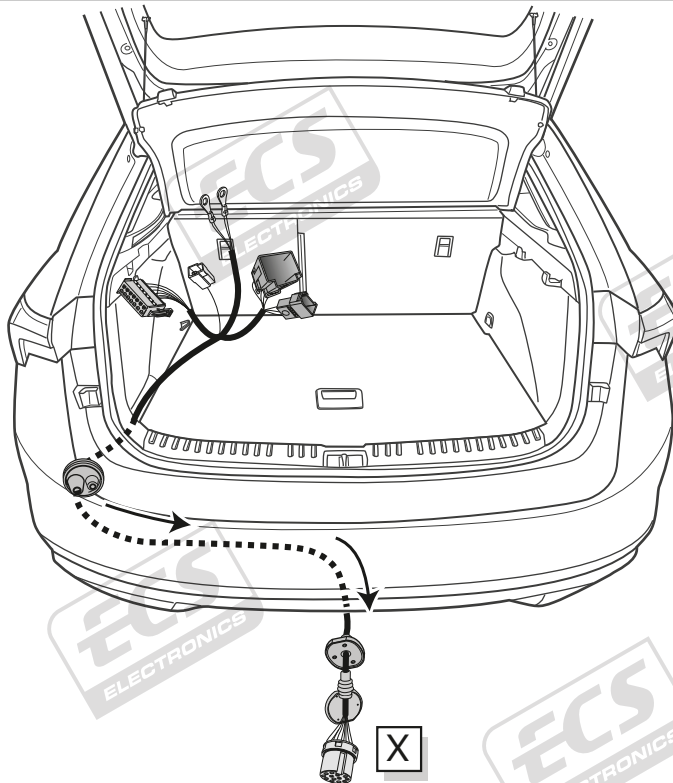
7

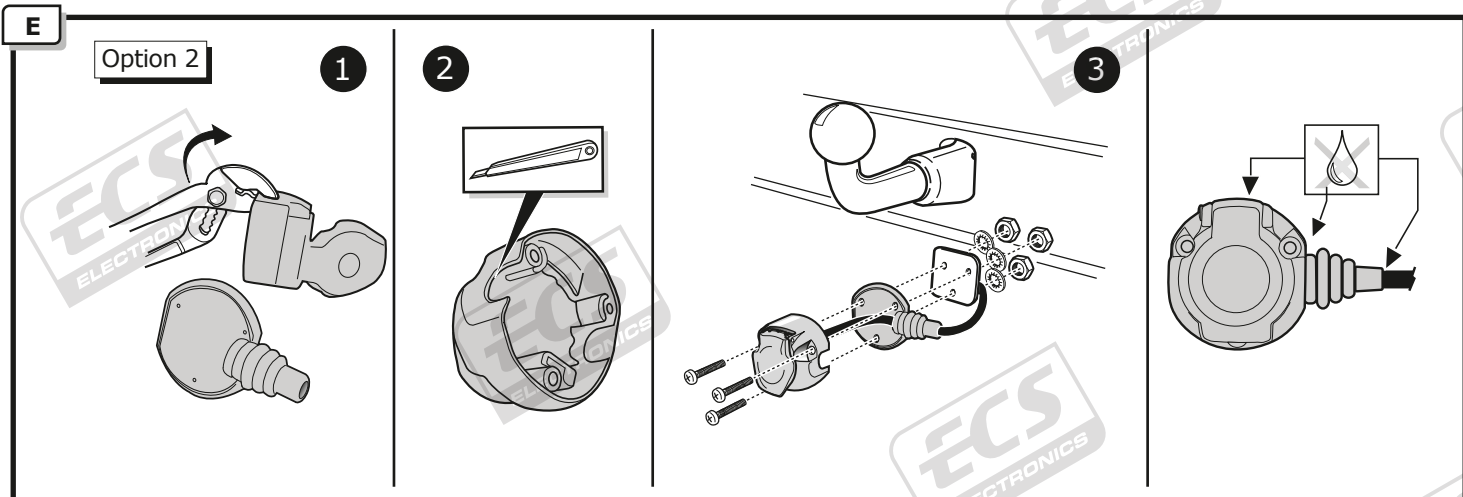
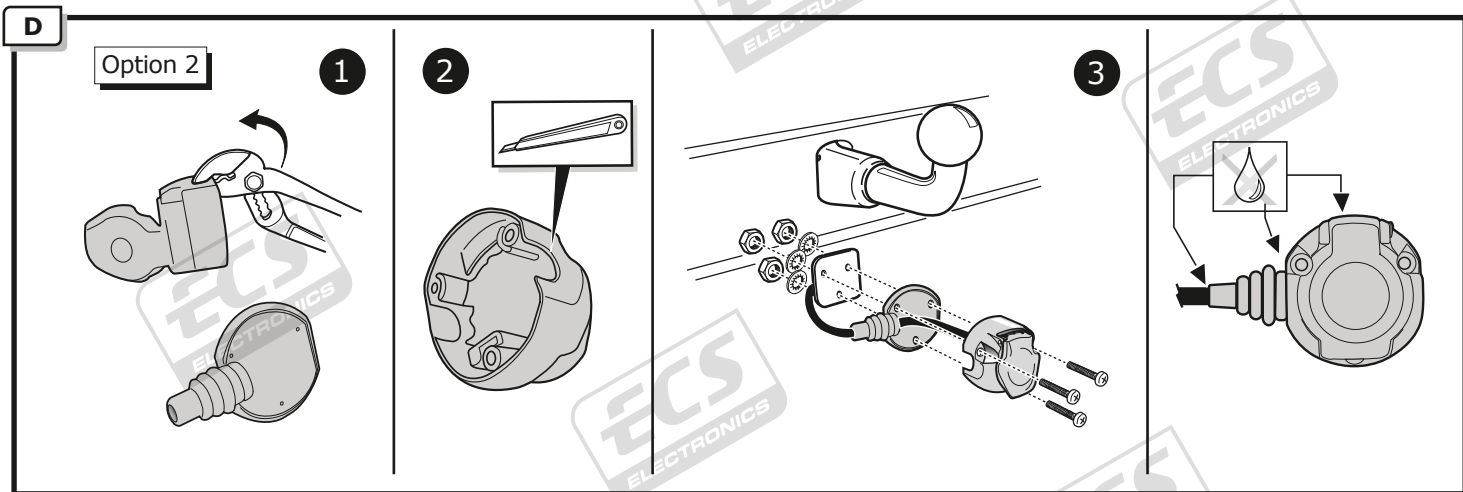
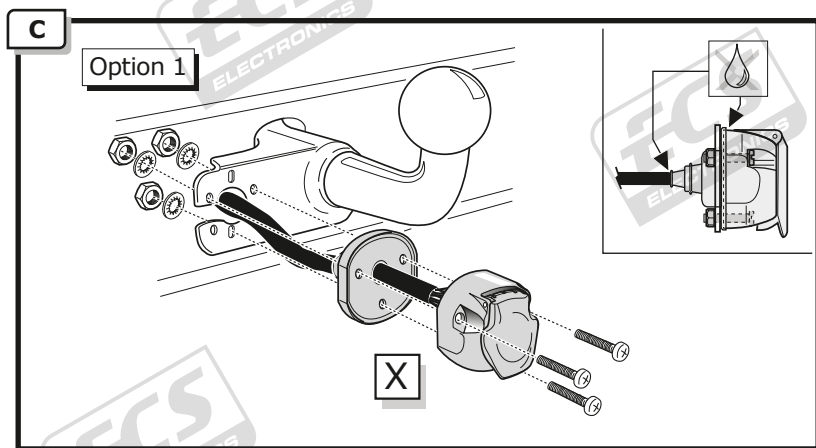
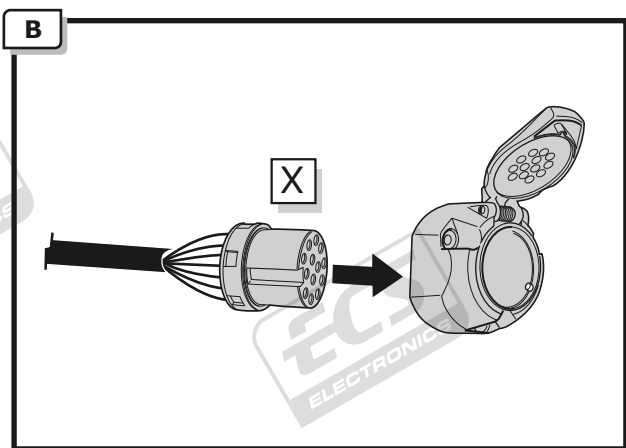
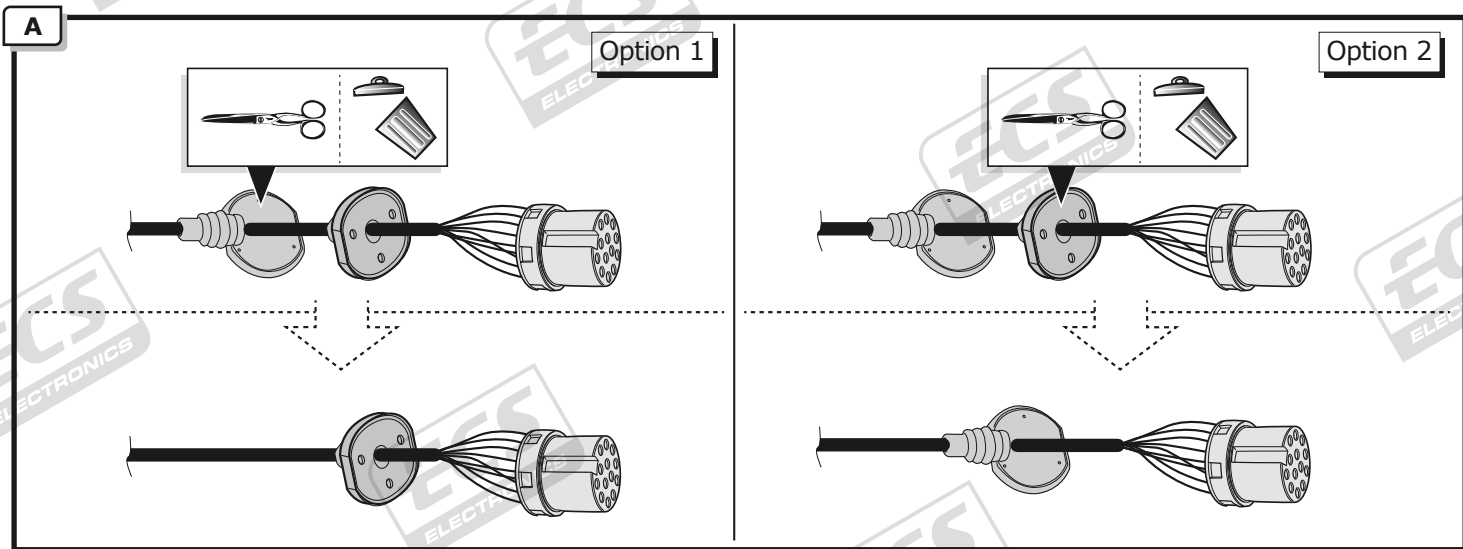


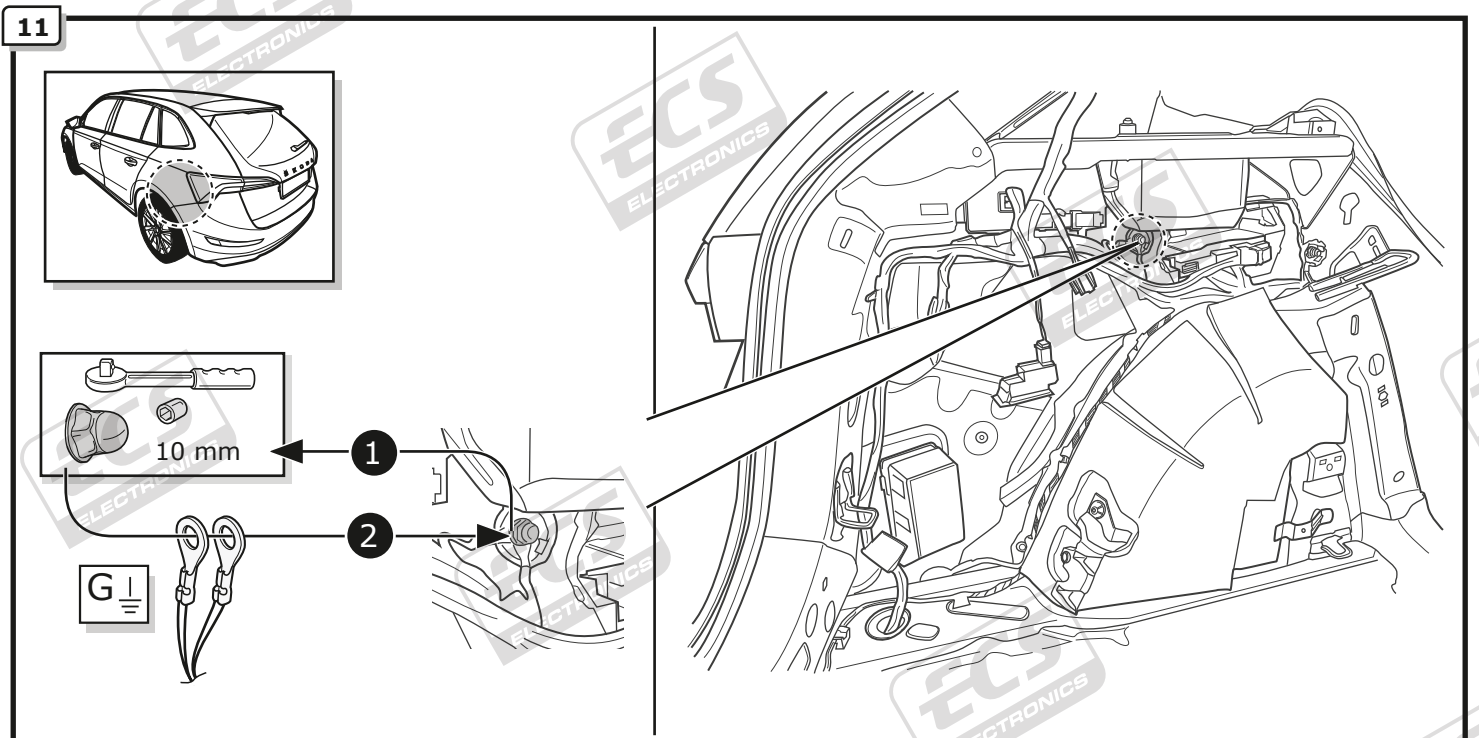
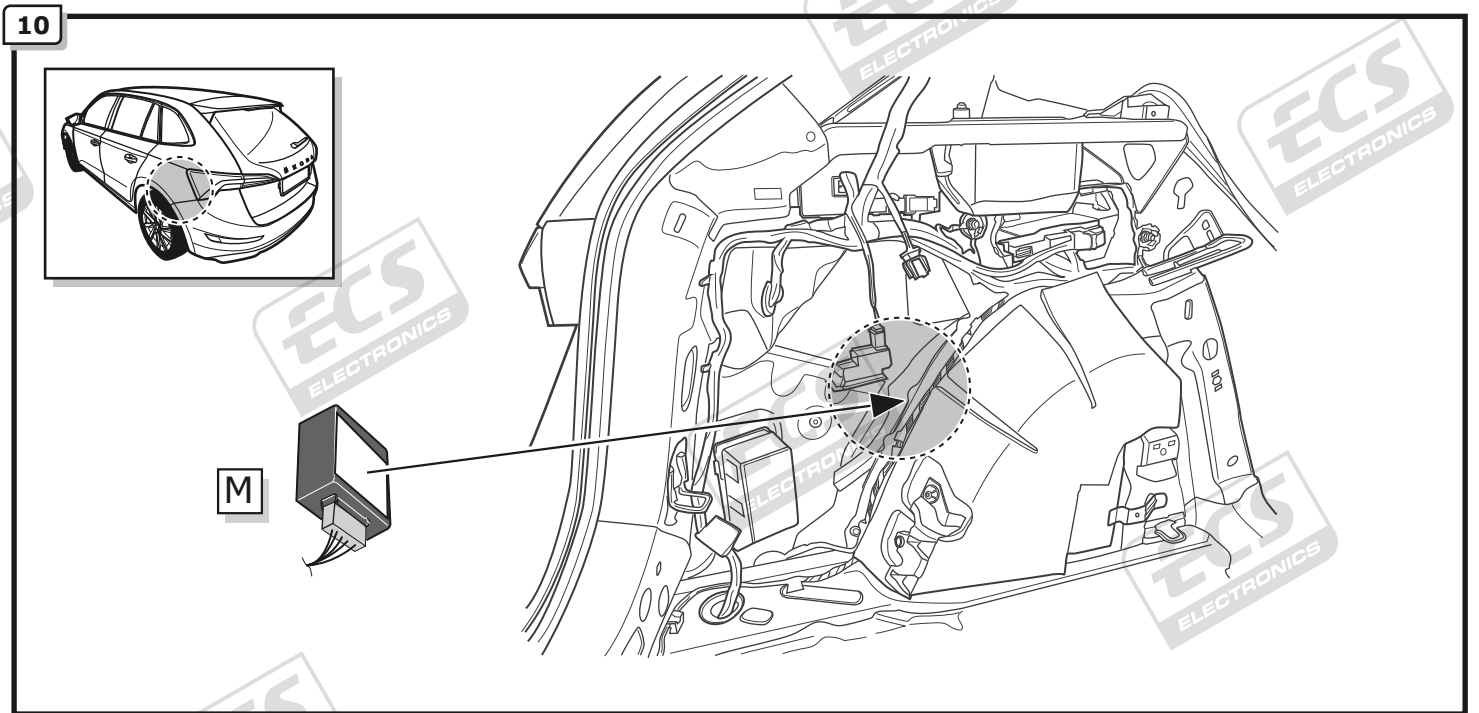
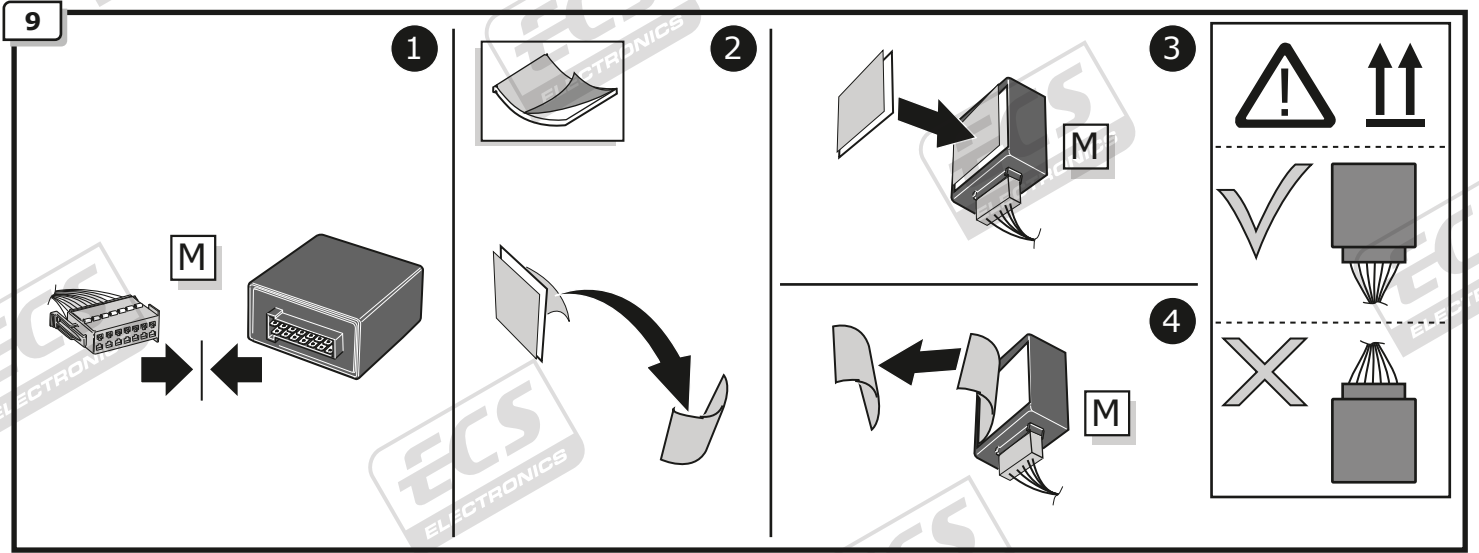
Option 2



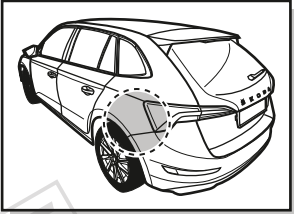
8





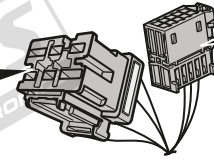


12



BK/PE
6 pin

BK
10 pin



Vehicle **with** trailer preparation
Fahrzeuge **mit** Anhänger Vorbereitung



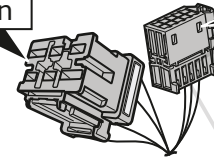
13 → 14

37 → 44



BK/PE
6 pin

BK
10 pin

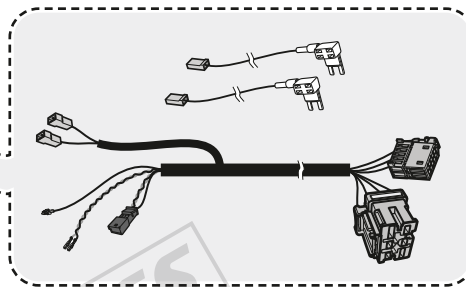


Vehicle **without** trailer preparation
Fahrzeuge **ohne** Anhänger Vorbereitung

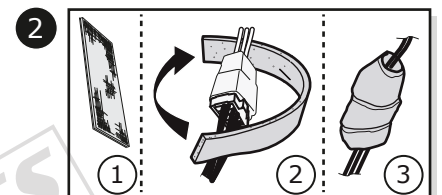
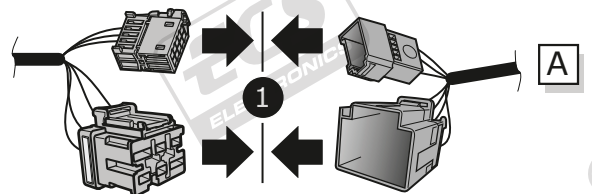
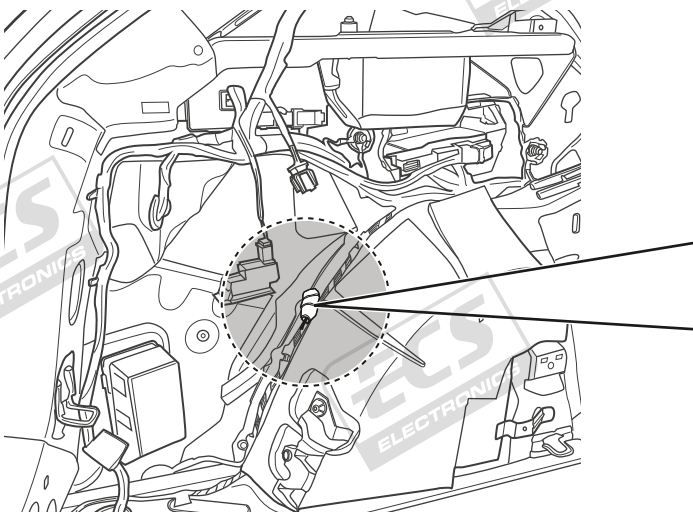


15 → 44

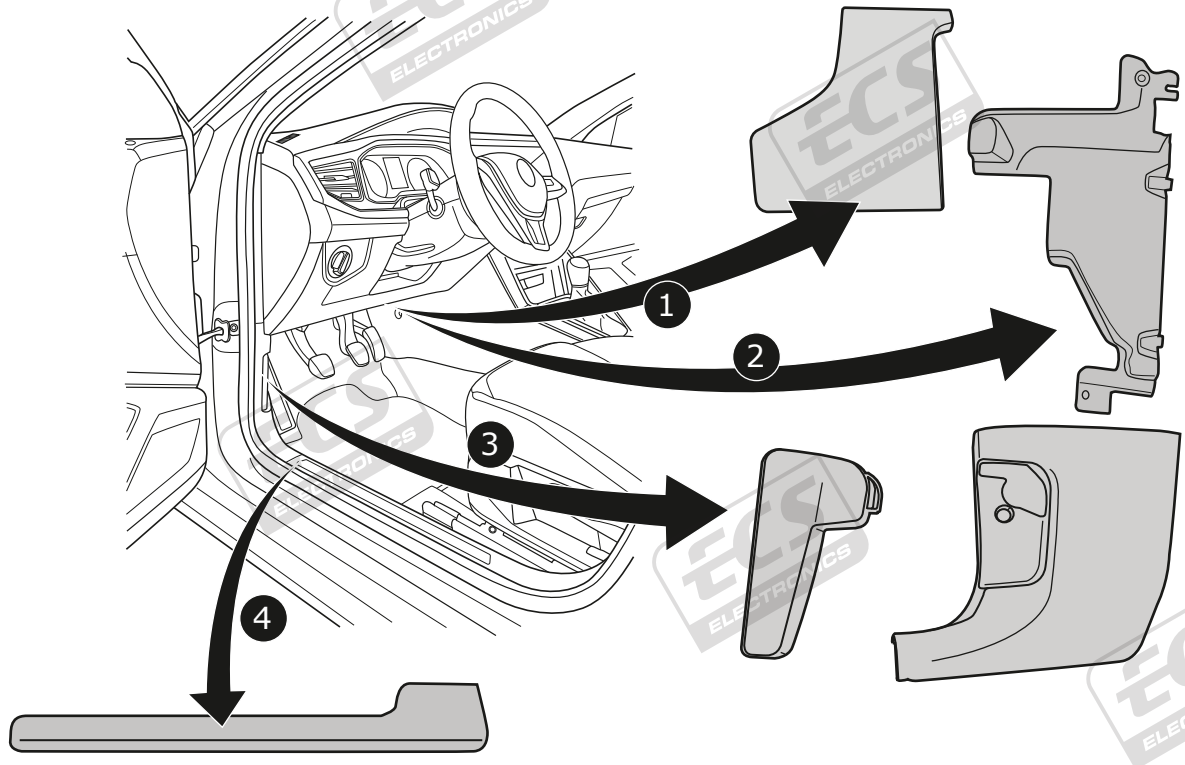
13



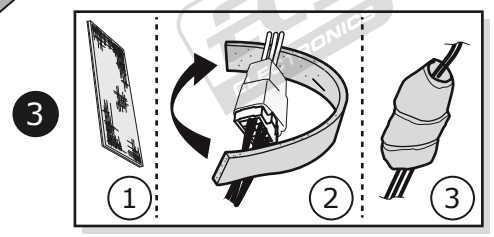
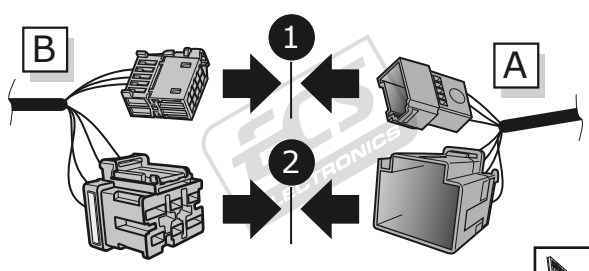
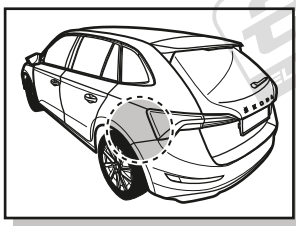
14



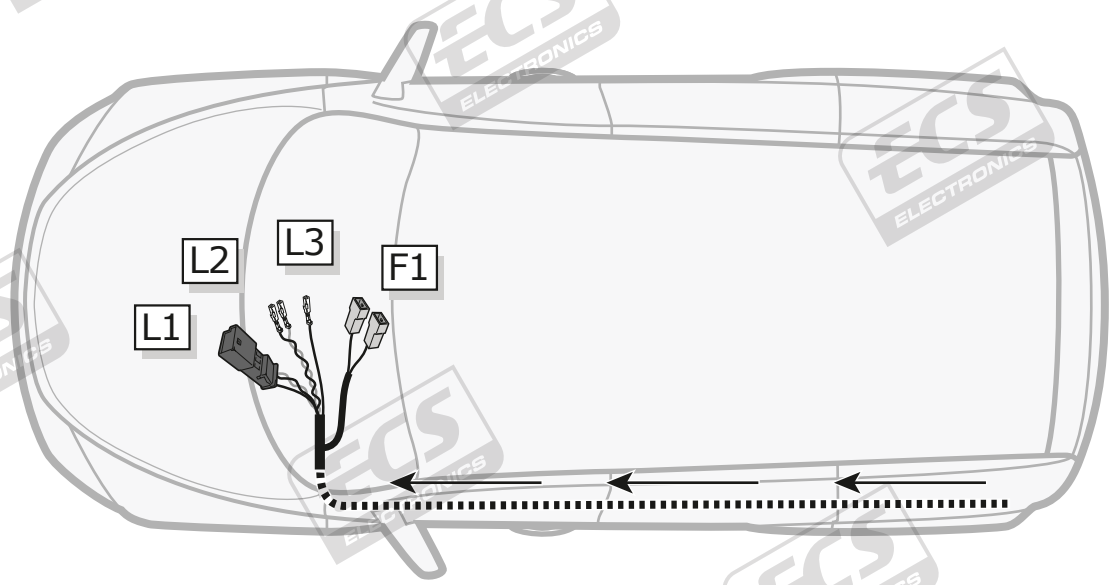
15



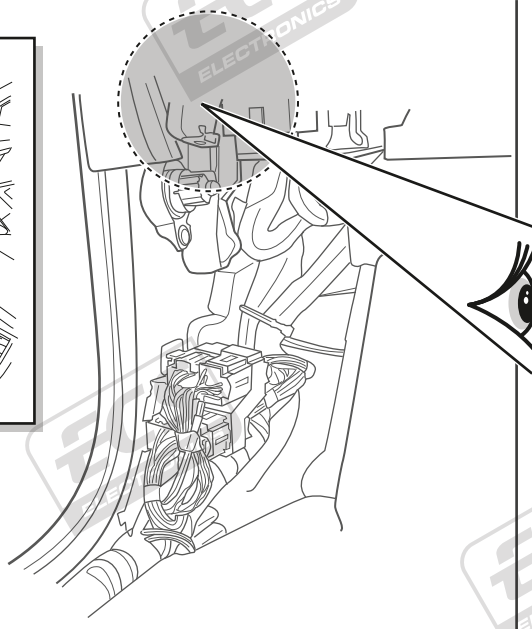
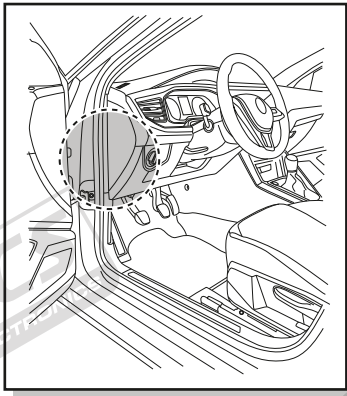
16



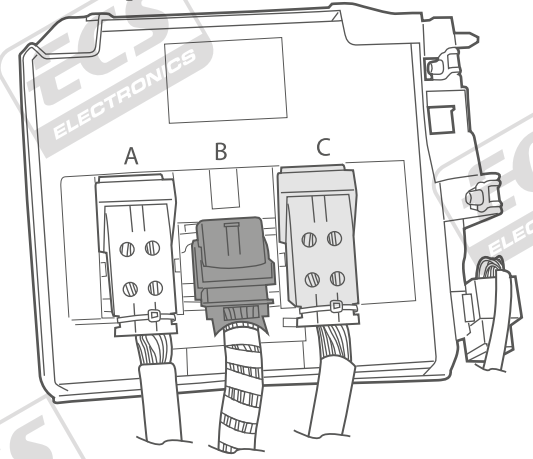
17



18



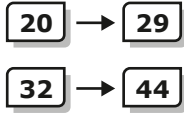
Body Control Module



19

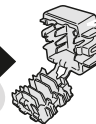
CANbus OPTION A

With Avec Mit



CANbus OPTION B

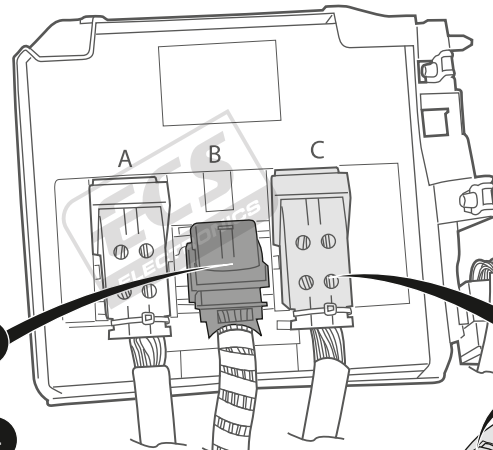
With Avec Mit



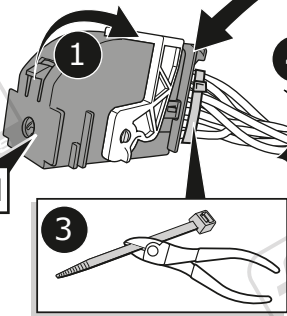
20

CANbus OPTION A

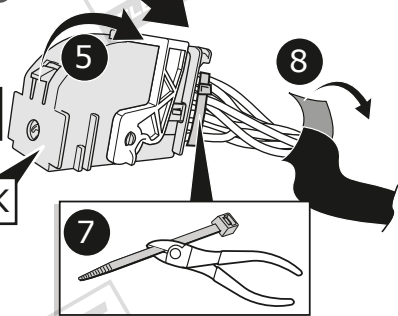
Body Control Module



BCM-B
BN



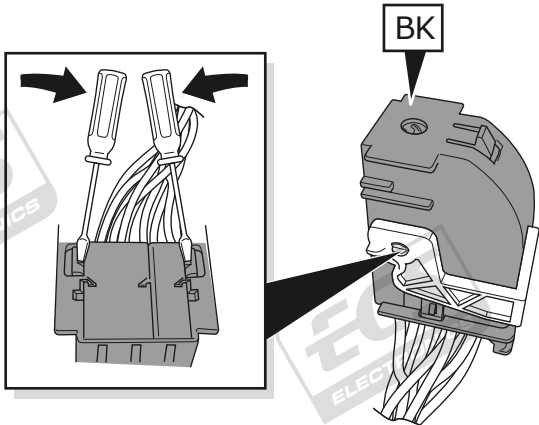
BCM-C
BK



21

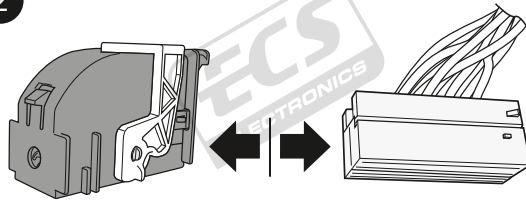
**CANbus
OPTION A**

BCM-C

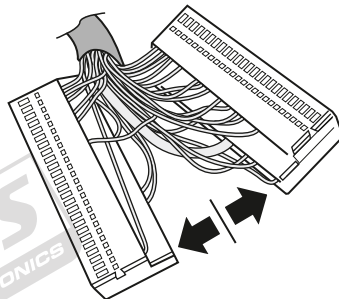


1

2



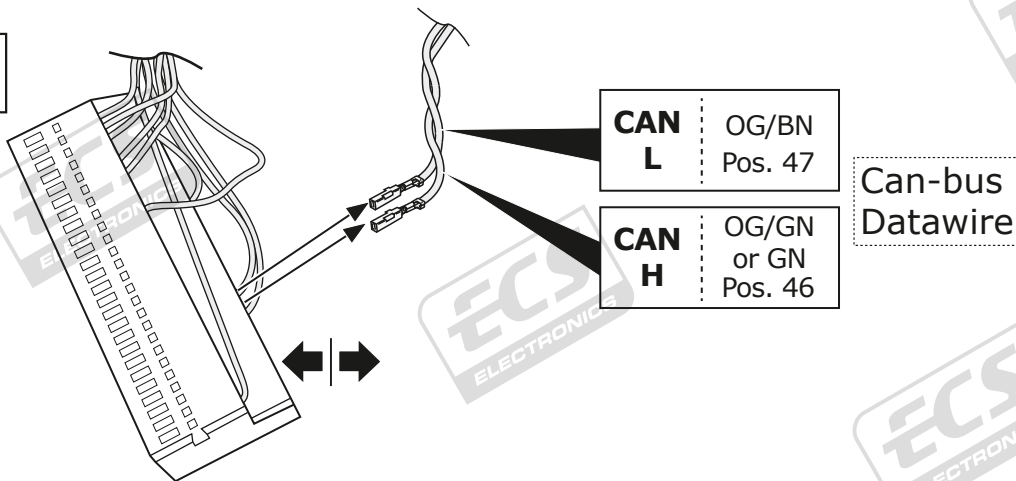
3



22

**CANbus
OPTION A**

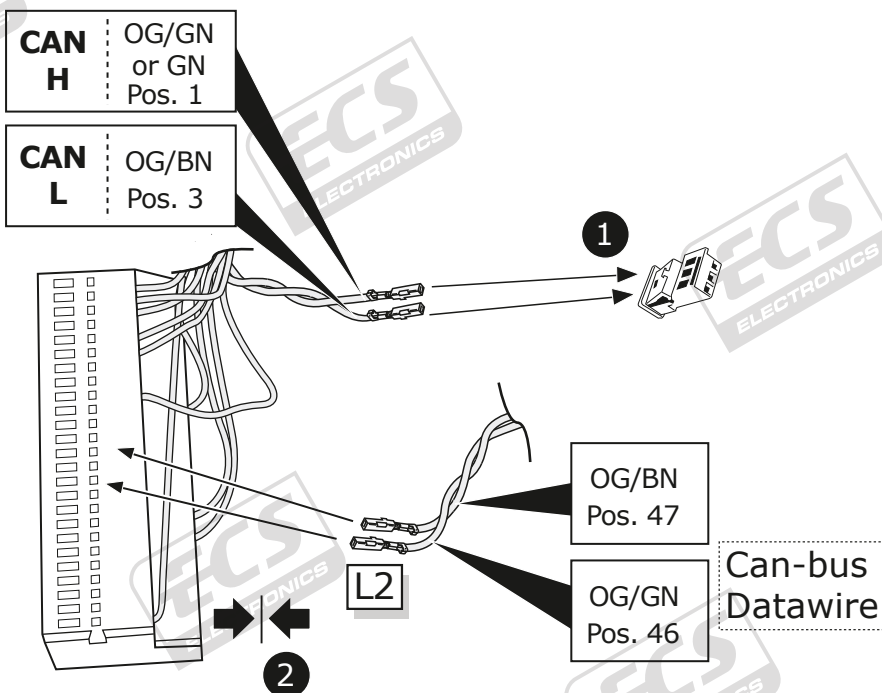
BCM-C



23

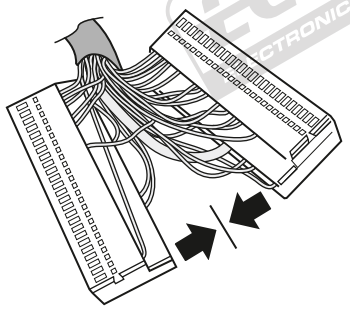
**CANbus
OPTION A**

BCM-C

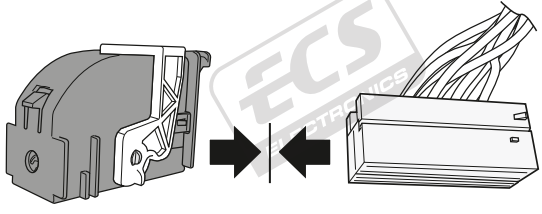
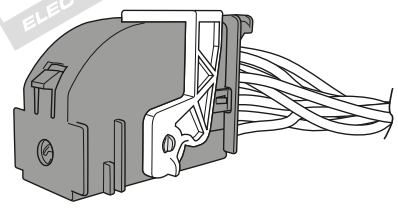


24

CANbus
OPTION A



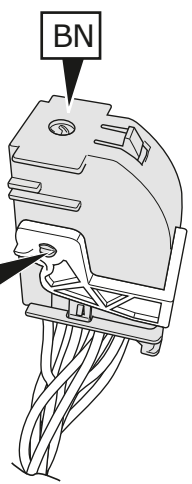
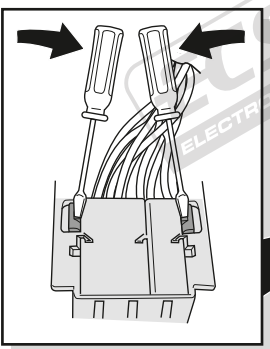
BCM-C



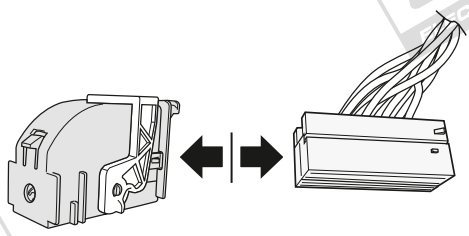
25

CANbus
OPTION A

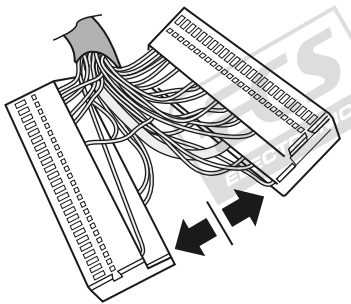
BCM-B



2





3

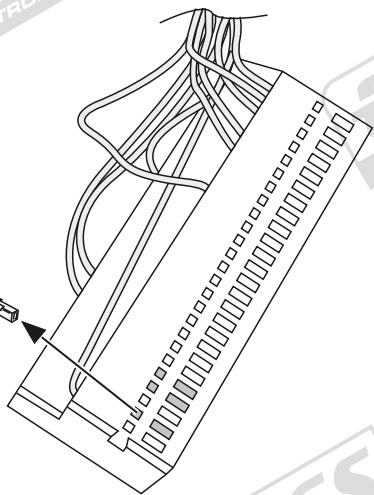


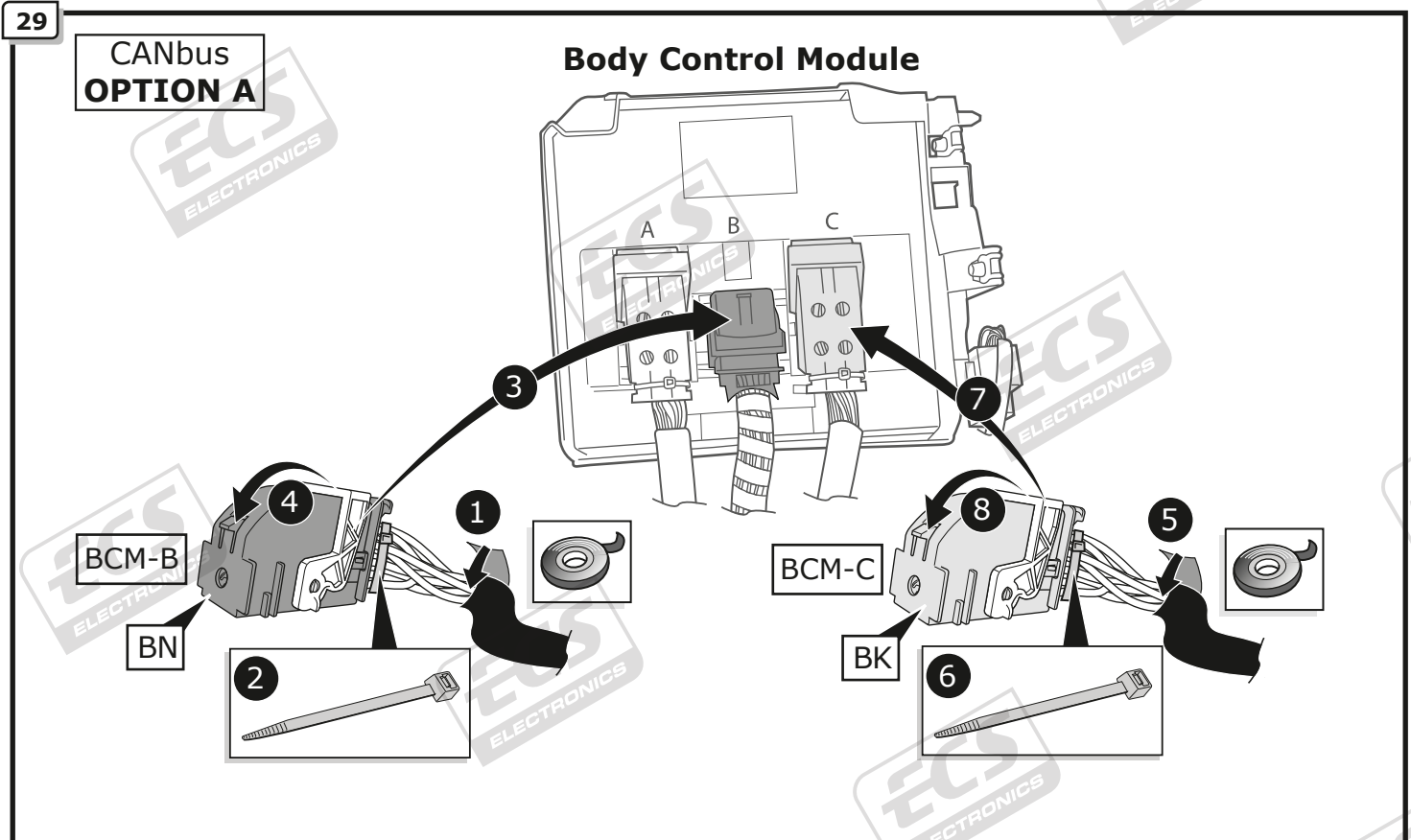
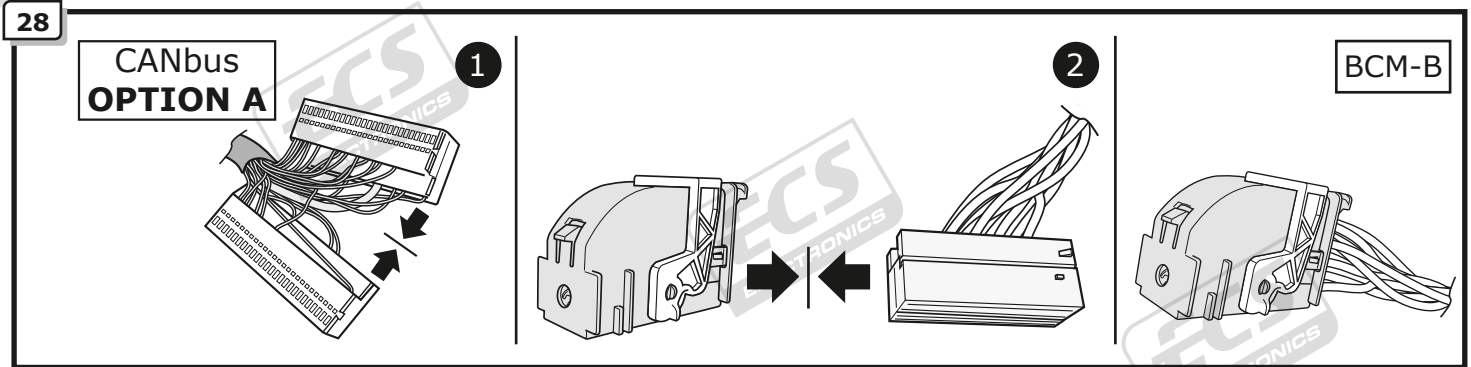
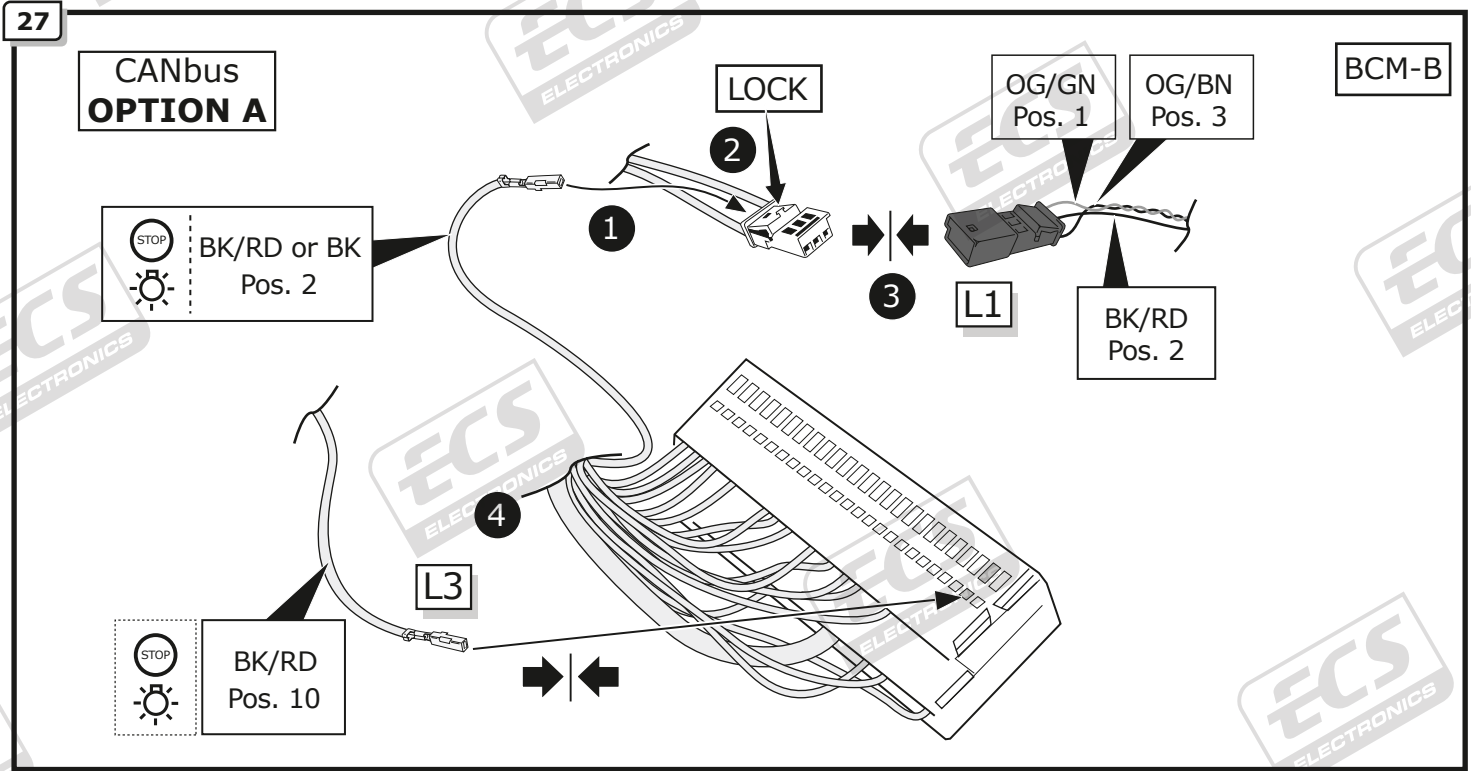
26

CANbus
OPTION A

BCM-B

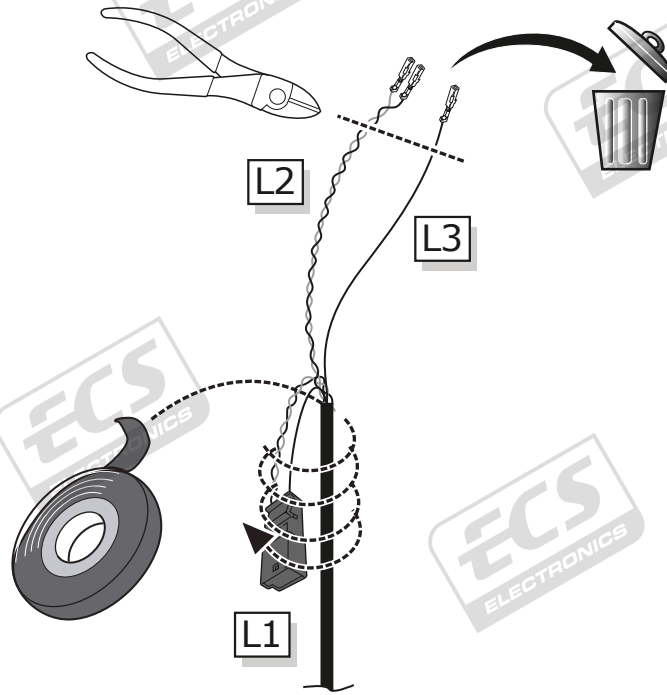
 BK/RD or BK
 Pos. 10





30

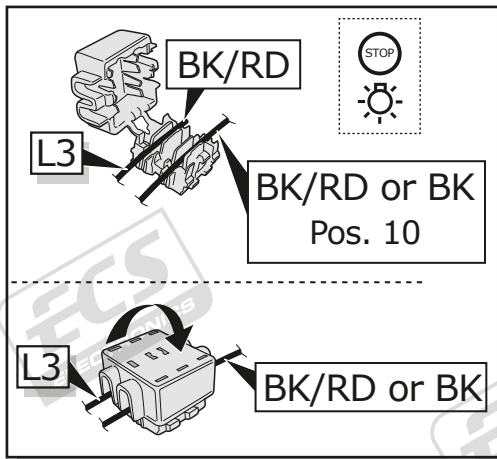
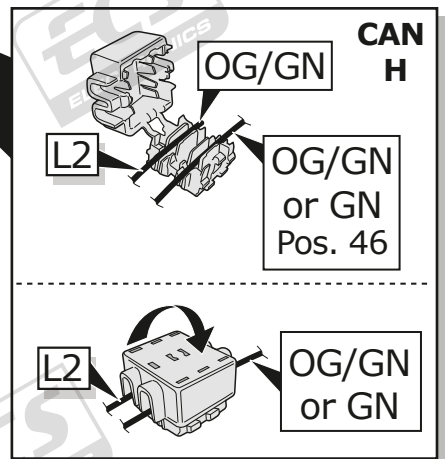
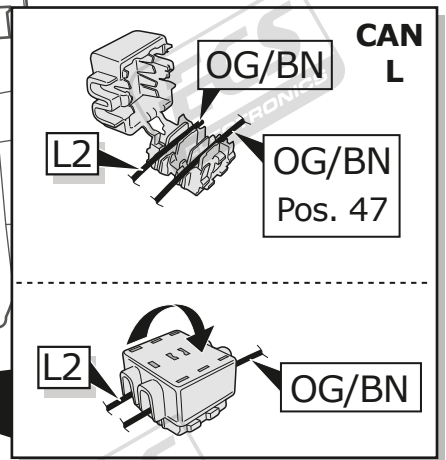
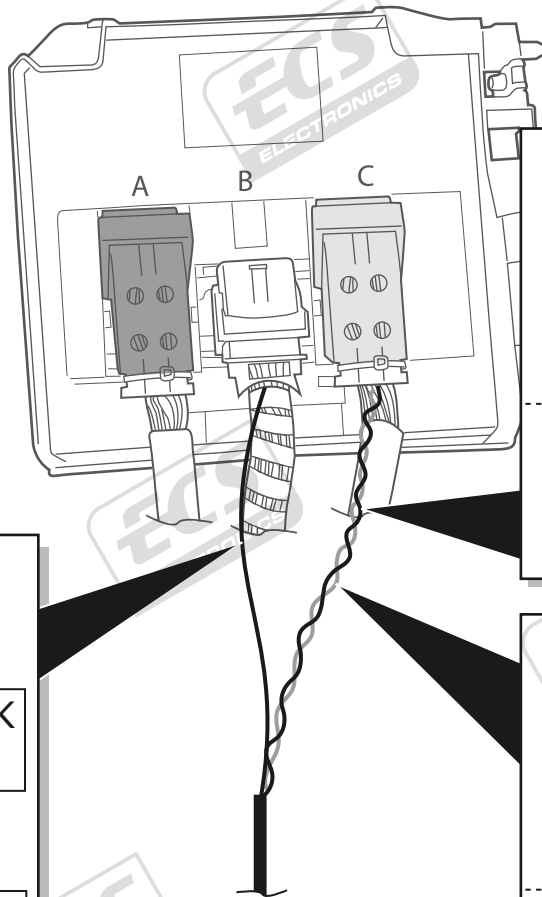
CANbus
OPTION B



31

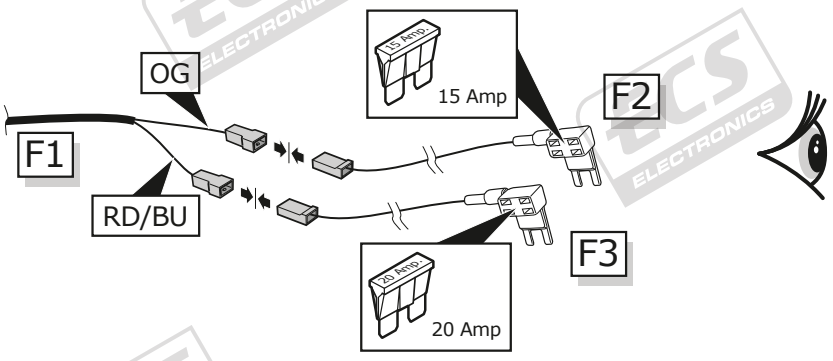
CANbus
OPTION B

Body Control Module



32

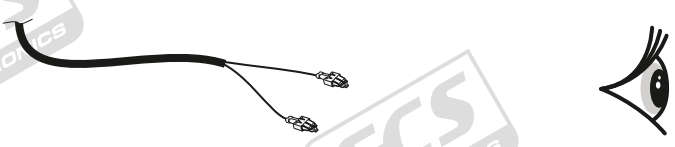
B+/30
OPTION A



33

37 → 44

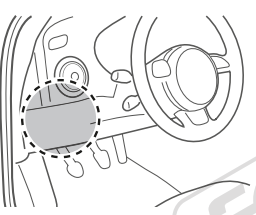
B+/30
OPTION B



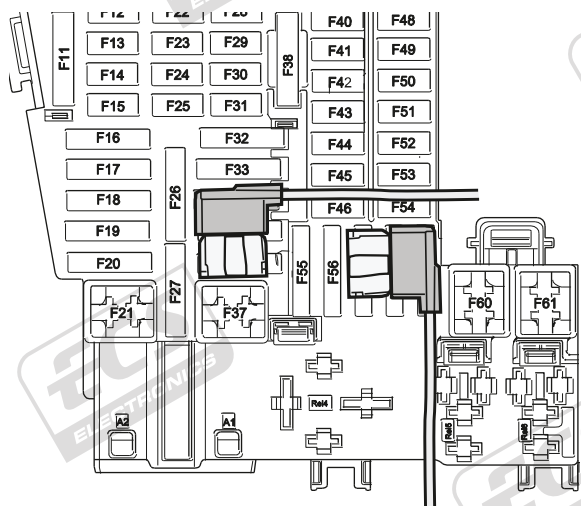
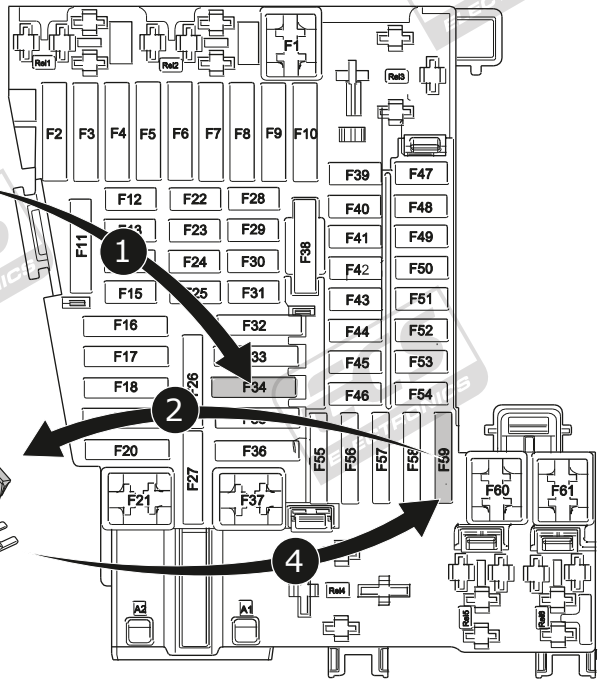
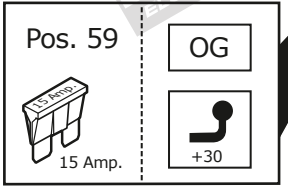
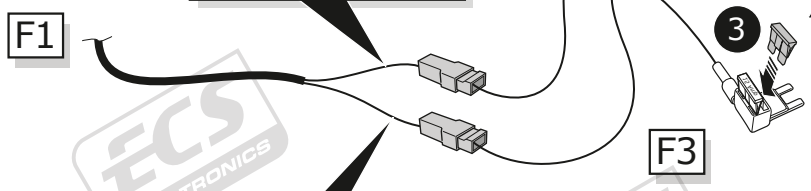
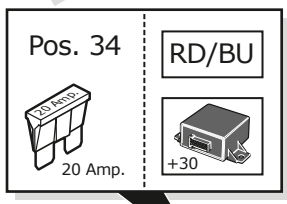
34

44

33



B+/30
OPTION A



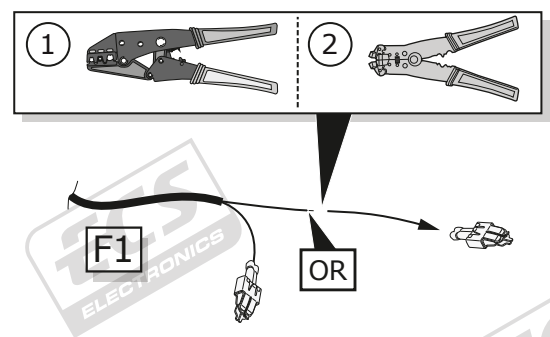
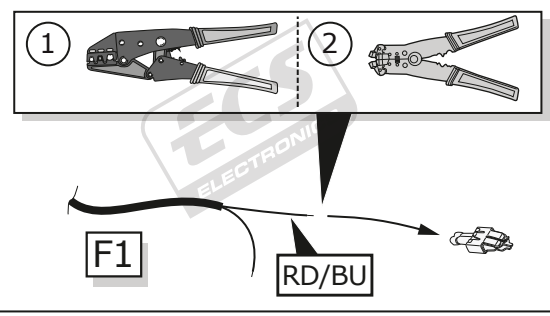
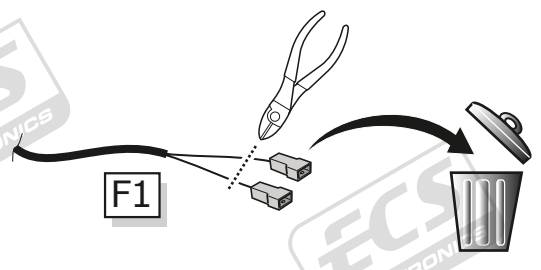
!

Important!
Please do not mount the fuse tap and its wiring output in the other direction!

Wichtig!
Die Sicherungsbrücke darf nicht in entgegengesetzter Richtung eingebaut werden!

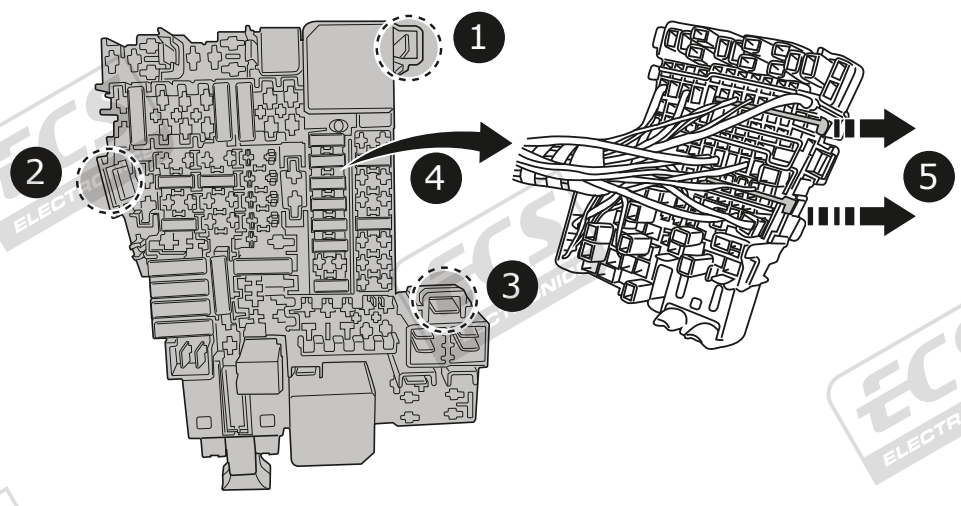
34

B+/30
OPTION B



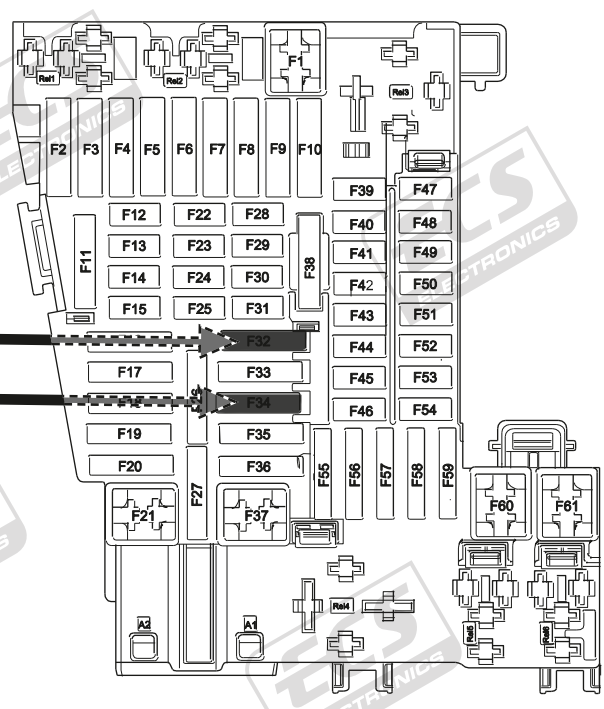
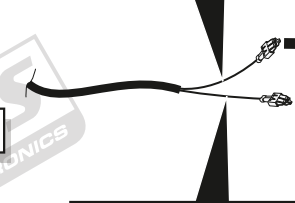
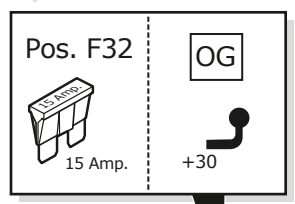
35

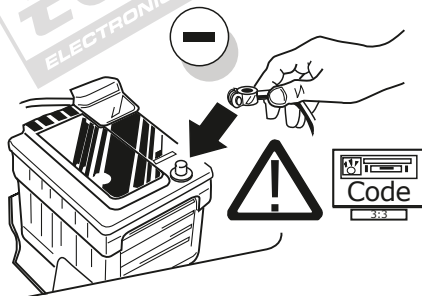
B+/30
OPTION B



36

B+/30
OPTION B





INFO



(DE)

Diagnosedienstleister bzw. Diagnosemethoden (lokal offline):**Bitte beachten:**

Immer die aktuellste Diagnoseversion verwenden!
Das zu codierende Fahrzeug muss vom Diagnosedienstleister unterstützt werden und bereits in der Diagnoseversion implementiert sein!
Bitte wenden Sie sich bei Fragen direkt an Ihren Diagnosedienstleister.

- ODIS (Seite 20-21)
- Hella Gutmann
- VCDS
- Autologic
- SP Diagnostic
- SUN
- Jifeline
- Autocom
- etc. pp.

(GB)

Diagnosis Services or diagnostic methods (local / offline):**Please note:**

Always use the latest diagnostic version!
The vehicle to be coded must be supported by the diagnostic service provider and already be implemented in the diagnostics version!
Please contact your diagnostic service provider in case of any question.

- ODIS (page 20-21)
- Hella Gutmann
- VCDS
- Autologic
- SP Diagnostic
- SUN
- Jifeline
- Autocom
- etc. pp.

(FR)

Diagnostic services ou les méthodes de diagnostic (local / hors ligne):**Attention:**

Utiliser toujours la dernière version d'outillage de diagnostic!
Le véhicule à coder doit être pris en charge par le fournisseur de services de diagnostic et déjà implémenté dans la version de diagnostic!
Veuillez contacter votre fournisseur de services de diagnostic en cas de questions.

- ODIS (page 20-21)
- Hella Gutmann
- VCDS
- Autologic
- SP Diagnostic
- SUN
- Jifeline
- Autocom
- etc. pp.

(IT)

Diagnosi Servizio o metodi diagnostici (locale / offline):**Attenzione:**

Utilizzare sempre la versione diagnostica più recente!
Il veicolo da codificare deve essere supportato dal fornitore dei servizi diagnostici e già implementato nella versione diagnostica!
Si prega di contattare il proprio fornitore di servizi diagnostici in caso di qualsiasi domanda.

- ODIS (pagina 20-21)
- Hella Gutmann
- VCDS
- Autologic
- SP Diagnostic
- SUN
- Jifeline
- Autocom
- etc. pp.

(ES)

Servicio de Diagnóstico o métodos de diagnóstico (locales / fuera de línea):**Por favor, tener en cuenta:**

Utilice siempre la última versión de diagnosis.
Asegúrese que el sistema de diagnosis admite el vehículo que quiere codificar y que la última versión de software este respaldado por su proveedor.
Para cualquier duda póngase en contacto con su proveedor de servicios diagnósticos.

- ODIS (página 20-21)
- Hella Gutmann
- VCDS
- Autologic
- SP Diagnostic
- SUN
- Jifeline
- Autocom
- etc. pp.

(NL)

Diagnose Dienst of diagnostische methoden (lokale / offline):**Let op a.u.b.:**

Gebruik altijd de laatste diagnose versie!
Het te coderen voertuig dient ondersteund te worden bij de diagnose service provider en dient geïmplementeerd te zijn in de diagnose versie!
Neem aub contact op met uw diagnose service provider indien u vragen heeft.

- ODIS (pagina 20-21)
- Hella Gutmann
- VCDS
- Autologic
- SP Diagnostic
- SUN
- Jifeline
- Autocom
- etc. pp.

- (DE) Achtung! Es ist sicherzustellen dass alle Anforderungen des Fahrzeugherstellers zu Änderungen und Nachrüstungen am Fahrzeug und/oder Kühlsystem für den Betrieb mit Anhänger durchgeführt wurden. Änderungen vorbehalten.
- (FR) Attention! Il convient de s'assurer que toutes les consignes imposées du fabricant du véhicule ont été respectées concernant les modifications et les équipements ultérieurs réalisés sur le véhicule et/ou le système de refroidissement pour l'utilisation avec la remorque. Sous réserve de modifications.
- (NL) Opgelet! Zorg ervoor dat voor de werking met aanhangwagen aan alle eisen van de voertuigfabrikant ivm veranderingen en wijzigingen aan het voertuig en/of koelsysteem werd voldaan. Wijzigingen voorbehouden.
- (GB) Warning! It must be ensured that all the requirements of the vehicle manufacturer for changes to and retro-fitting on the vehicle and/or cooling system for the operation with a trailer are carried out. Subject to change.
- (ES) ¡Atención! Se debe asegurar que se ha cumplido con todos los requerimientos del fabricante del vehículo en lo que respecta a modificaciones y reequipamiento en el vehículo y/o sistema de refrigeración para la operación con remolque. Nos reservamos el derecho a efectuar modificaciones.
- (IT) Attenzione! Occorre controllare che vengano rispettati tutti i requisiti del costruttore del veicolo relativi alle modifiche e agli accessori sul veicolo e/o sull'impianto del raffreddamento per l'esercizio del rimorchio. Con riserva di modifiche.
- (SE) Observera! Det skall säkerställas att samtliga krav från fordonstillverkaren gällande ändringar på och kompletteringsutrustning av fordonet och/eller kylsystemet för användning med släp har genomförts. Ändringar förbehålls.
- (CZ) Pozor! Ujistěte se, zda jsou splněny všechny podmínky provozu přívěsu stanovené výrobcem vozidla a zda byly provedeny všechny úpravy a dodatečné vybavení vozidla či chladicího systému. Změny vyhrazeny.
- (DK) OBS! Kontrollér, at alle køretøjsproducentens krav til ændringer og eftermonteringer på køretøj og/eller kølesystem til brug med anhænger er blevet gennemført. Ret til ændringer forbeholdes.
- (FI) Huomio! On varmistettava, että kaikkia ajoneuvon valmistajan ajoneuvoon ja/tai jäähdytysjärjestelmään tehtäviin muutoksiin ja jälkivarusteluihin, jotka koskevat perävaunukäyttöä, liittyviä vaatimuksia noudatetaan. Oikeudet muutoksiin pidätetään.
- (GR) Προσοχή! Θα πρέπει να διασφαλιστεί ότι έχουν υλοποιηθεί όλες οι απαιτήσεις του κατασκευαστή του οχήματος για μετατροπές και προσθήκες εξοπλισμού στο όχημα ή/και το σύστημα ψύξης, οι οποίες σχετίζονται με τη λειτουργία με ρυμουλκούμενο. Διατηρούμε το δικαίωμα αλλαγών.
- (NO) Obs! Man må forsikre seg om at alle kravene til kjøretøyprodusenten vedrørende endringer og etterutrustninger på kjøretøyet og/eller kjølesystemet ble gjennomført for drift med tilhenger. Med forbehold om endringer.
- (PL) Uwaga! Należy się upewnić, że zostały spełnione wszystkie wymagania producenta pojazdu dotyczące zmian i doposażania pojazdu i/lub systemu chłodzenia w celu eksploatacji z przyczepą. Zmiany zastrzeżone.

(DE)

CODIERUNG MIT ODIS**Bitte beachten:**

Der nachfolgend beschriebene Ablauf zur Codierung bzw. Freischaltung auf Anhängerbetrieb dient lediglich zur allgemeinen Orientierung und kann je nach Modell (Motorisierung / Ausstattung) stark variieren. Gegebenenfalls müssen weniger oder noch weitere Steuergeräte angepasst werden.

Nach dem Verbinden mit ODIS muss in der Sollverbauliste das Steuergerät "69 Anhängerfunktion" auf codiert gesetzt werden.

Im weiteren Verlauf ggf. erforderlich Codierungen:

EZE_09 (Elektronisches Zentralelektrik-Steuergerät):

Diagnose / Eigendiagnose
(möglicher Login Code: 31347)
Vernetzungsplan
Eigendiagnose Steuergerät
Codieren
Anhängerschlossgerät >verbaut
oder: hitch_ecu >installed

Alternative Codierung EZE_09**wie folgt (MJ 2017 >>):**

Eigendiagnose Steuergerät
Zugriffsberechtigung >31347
Anpassung
Vernetzung
Anhängerschlossgerät > verbaut

ZKS_46 (Zentralmodul Komfortsystem)

trailer monitoring >auf aktiv setzen
trailer control unit >verbaut

SWA_3C (Spurwechselassistent)

ECU for draw bar >with ECU for draw bar

SW2_CF (Spurwechselassistent2)

ECU for draw bar >with ECU for draw bar

SCH_17 (Schalttafeleinsatz)

Trailer >ja

RFK_6C (Rückfahrkamerasystem)

equipment_ahk >verbaut

STF_74 (Fahrwerkssteuerung)

Anhänger >verbaut

EPH_76 (Einparkhilfe Steuergerät)

Anhänger >Anhängervorrichtung

DIS_13 (Distanzregelung Steuergerät)

(möglicher Login Code: 20103)
Controlmodule for towing sens >verbaut

Alternative Codierung DIS_13 wie folgt:

Eigendiagnose Steuergerät
Zugriffsberechtigung >20103
Codieren
Binary Codierung
Byte 3
Binär >xxxx1xxx
oder Hex >+8

FFF_A5 (Frontsensorik Steuergerät)

AAG >coded

HDE_6D (Heckdeckelelektronik Steuergerät)

Anhänger >verbaut

Wichtiger Hinweis zu Codierung**bzw. Freischaltung auf Anhängerbetrieb**

Die vorab genannten Einstellungen werden im Bordnetz des Fahrzeuges vorgenommen und lokal abgespeichert. Bei generellen Updates der Fahrzeugsoftware (beispielsweise im Rahmen von Service- oder Instandsetzungsarbeiten), können diese Einstellungen unter Umständen wieder überschrieben und gelöscht werden. In diesem Fall muss die Freischaltung auf Anhängerbetrieb nach dem Update noch einmal lokal aktualisiert werden. Diagnosehinweise in Bezug auf Anhängerbetrieb, die bei Soll-/Ist-Vergleichen mit den im Herstellerwerk hinterlegten Daten auftreten können, liegen ggf. der lokalen Freischaltung zu Grunde.

(GB)

CODING WITH ODIS**Please note:**

The procedure described below for encoding and enabling the trailer mode only serves for a general orientation and can vary greatly depending on the model (motorisation / equipment). If necessary less or further control units will have to be adapted.

After connecting to ODIS, the "69 trailer function" controller has to be set to encoded in the target installation list.

The following may be necessary in the further course of work:

EZE_09 (electronic central electric controller):

Diagnosis
(possible login code: 31347)
Networking plan
Controller self-diagnosis
Encode
Trailer connection device >installed
or: hitch_ecu >installed

Alternative encoding EZE_09**as follows (MY 2017 >>):**

Self diagnose control unit
Access authorization >31347
Adjustment
Integration
Trailer control unit > installed

ZKS_46 (Central module convenience system)

trailer monitoring >put on active
trailer control unit >installed

SWA_3C (Lane Change Assist)

ECU for draw bar >with ECU for draw bar

SW2_CF (Lane Change Assist2)

ECU for draw bar >with ECU for draw bar

SCH_17 (Dash panel insert)

Trailer >yes

RFK_6C (reverse camera system)

equipment_ahk >installed

STF_74 (chassis control system)

Trailer >installed

EPH_76 (PDC controller)

Trailer >trailer device can be removed manually

DIS_13 (controller distance control

(possible login code: 20103)
Control module for towing sens >installed

Alternative encoding DIS_13 as follows:

Self diagnose control unit
Access authorization >20103
Encoding
Binary encoding
Byte 3
Binary >xxxx1xxx
or Hex >+8

FFF_A5 (front sensor system controller)

AAG >coded

HDE_6D (boot lid electronics controller)

Trailer >installed

Important note on encoding and activating in trailer mode

The aforementioned settings are carried out in the vehicle's electrical system and saved locally. During general updates for the vehicle software (for example, within the scope of service or repair work), the settings may be overwritten and deleted under certain circumstances. In this case, the trailer mode activation has to be updated again locally after the update. Diagnostic information relating to the trailer mode that may appear during variance comparisons with the data saved in the manufacturer's works, may form the basis of the local activation.

(FR)

CODAGE AVEC ODIS**Attention:**

La procédure de codage ou d'activation du fonctionnement avec remorque décrite cidessous sert uniquement d'orientation générale et peut varier fortement d'un modèle à l'autre (motorisation / équipement). Le cas échéant, il peut s'avérer nécessaire d'adapter moins ou d'autres dispositifs de commande.

Une fois la connexion avec ODIS établie, mettre l'appareil de commande "69 fonctionnement avec remorque" sur codé dans la liste d'assemblage théorique.

Éventuellement nécessaire dans la suite du déroulement:

EZE_09 (appareil de commande de la centrale électrique électronique):

Diagnostic
(possibilité de codage: 31347)
Plan de mise en réseau
Autodiagnostic appareil de commande
Codage
Appareil de connexion de la remorque >monté
ou: hitch_ecu >monté

Ensuite Codage alternatif EZE_09 (MJ 2017 >>):

Autodiagnostic boîtier de commande
Autorisation d'accès >31347
Ajustement
Intégration
L'unité de remorque > installée

ZKS_46 (Système de commodité de module Central)

trailer monitoring >mettre actif
trailer control unit >monté

SWA_3C (l'aide au changement de voie)

ECU for draw bar >with ECU for draw bar

SW2_CF (l'aide au changement de voie2)

ECU for draw bar >with ECU for draw bar

SCH_17 (tableau de commande insert)

Remorque >oui

RFK_6C (Système de caméra de recul)

equipment_ahk >monté

STF_74 (Système de commande de châssis)

Anhänger >monté

EPH_76 (aide au stationnement appareil de commande)

Remorque >dispositif de remorque
>démontable à la main

DIS_13 (régulateur de distance appareil de commande)

(possibilité de codage: 20103)
Control module for towing sens >monté

Ensuite Codage alternatif DIS_13

Autodiagnostic boîtier de commande
Autorisation d'accès >20103
Codage Binaire
Binaire codage
Byte 3
Binär >xxxx1xxx
ou Hex >+8

FFF_A5 (capteurs avant appareil de commande)

AAG >coded

HDE-6D (appareil de commande de l'électronique du hayon électrique)

Remorque >monté

Remarque importante sur le codage ou sur l'activation du fonctionnement avec remorque Les réglages mentionnés ci-dessus sont effectués dans le réseau de bord du véhicule et sauvegardés localement. Lors des mises à jour générales du logiciel du véhicule (par exemple dans le cadre de travaux de maintenance ou de réparation), ces réglages peuvent dans certaines circonstances être écrasés et supprimés. Dans ce cas, l'activation du fonctionnement avec remorque doit être à nouveau actualisée localement après la mise à jour. L'activation locale peut le cas échéant être causées par des remarques de diagnostic relatives au fonctionnement avec remorque susceptibles d'être générées lors de la comparaison entre valeurs théoriques/valeurs réelles effectuée avec les valeurs conservées dans l'usine du constructeur.

(IT)

(ES)

(NL)

CODIFICA CON ODIS

Attenzione:

Il procedimento di codifica o abilitazione a esercizio rimorchio descritto qui di seguito serve esclusivamente come orientamento generale e può variare radicalmente a seconda del modello (motorizzazione / dotazione). È possibile che meno o altre centraline debbano essere adeguate.

Dopo la connessione con ODIS, nella lista d'installazione nominale la centralina "69 Funzione rimorchio" deve essere codificata.

Nell'ulteriore procedura potrebbe essere eventualmente necessario:

EZE_09 (centralina del sistema elettrico centrale elettronico)

- Diagnosi (possibile codice di accesso: 31347)
Schema di collegamento in rete
Autodiagnosi centralina
Codifica
- Dispositivo di collegamento rimorchio
o: hitch_ecu >installato >installato

Codifica alternativa EZE_09 come segue (MJ 2017):

- Autodiagnosi dell'unità di controllo
Autorizzazione all'accesso >31347
Regolazione
Integrazione
Centralina rimorchio > installata

ZKS_46 (Sistema di convenienza di modulo centrale)

- trailer monitoring >attivare
- trailer control unit >installat

SWA_3C (Cambio corsia Assist)

- ECU for draw bar >with ECU for draw bar

SW2_CF (Cambio corsia Assist2)

- ECU for draw bar >with ECU for draw bar

SCH_17 (Inserito cruscotto)

- Trailer >si

RFK_6C (sistema di telecamere retromarcia)

- equipment_ahk >installato

STF_74 (sistema di controllo del telaio)

- Rimorchio >installato

EPH_76 (centralina ausilio di parcheggio)

- Rimorchio >dispositivo rimorchiorimovibile >manualmente

DIS_13 (centralina regolazione distanza)

- (possibile codice di accesso: 20103)
Control module for towing sens >installato

Codifica alternativa DIS_13 come segue:

- Autodiagnosi dell'unità di controllo
Autorizzazione all'accesso >20103
Codifica
Codifica binaria
Byte 3
Binario >xxxx1xxx
o Hex >+8

FFF_A5 (centralina sensori frontali)

- AAG >coded

HDE-6D (centralina sistema elettronico coperchio portabagagli)

- Rimorchio >installato

Avvertenza importante per la codifica o l'attivazione per funzionamento con rimorchio

Le impostazioni indicate in precedenza vengono effettuate nella rete di bordo del veicolo e memorizzate localmente. Nel caso di update generali del software del veicolo (ad esempio nell'ambito dei lavori di assistenza e messa a punto), in particolari circostanze è possibile sovrascrivere e cancellare nuovamente queste impostazioni. In questo caso dopo l'update deve essere nuovamente aggiornata localmente l'attivazione per funzionamento con rimorchio. Le avvertenze di diagnosi in riferimento al funzionamento con rimorchio, generate durante una comparazione dei valori nominali/effettivi con i dati inseriti in fabbrica dal costruttore, potrebbero dipendere dall'attivazione locale.

CODIFICACIÓN CON ODIS

Por favor, tener en cuenta:

El proceso descrito a continuación para la codificación y/o la habilitación para el servicio de remolque sólo sirve para una orientación general y puede variar considerablemente dependiendo del modelo (motorización / equipamiento). En caso dado puede que tengan que adaptarse menos o otros reguladores.

Después de haber establecido la conexión con ODIS se deberá ajustar el controlador "69 función de remolque" en la lista de dispositivos a codificado.

En el transcurso del proceso puede que sea necesario:

Codificación EZE_09 (controlador del sistema eléctrico central electrónico):

- Diagnóstico (código de acceso posible: 31347)
Esquema de interconexión
Autodiagnos del controlador
Codificación
- Controlador para remolque >montado >installed
- o: hitch_ecu >installato

Codificación alternativa EZE_09 como sigue (MJ 2017):

- Unidad de control de autodiagnóstico
Autorización de acceso >31347
Adaptacion
Integracion
Unidad de remolque >instalada

ZKS_46 (Sistema de confort de módulo central)

- trailer monitoring >poner en activo
- trailer control unit >montado

SWA_3C (asistente de cambio de carril)

- ECU for draw bar >with ECU for draw bar

SW2_CF (asistente de cambio de carril2)

- ECU for draw bar >with ECU for draw bar

SCH_17 (Cuadro de instrumentos)

- Trailer >si

RFK_6C (sistema de cámara de reversa)

- equipment_ahk >montado

STF_74 (sistema de control de chasis)

- Remolque >montado

EPH_76 (controlador del sistema de ayuda al aparcamiento):

- Remolque >dispositivo de remolque >desmontable a mano

DIS_13 (controlador del sistema de regulación de distancia):

- (código de acceso posible: 20103)
Control module for towing sens >montado

Codificación alternativa DIS_13 como sigue:

- Unidad de control de autodiagnóstico
Autorización de acceso >20103
Codificación
Codificación binaria
Byte 3
Binario >xxxx1xxx
o Hex >+8

FFF_A5 (controlador del sistema de sensores frontales):

- AAG >coded

HDE_6D (controlador del sistema electrónico de la puerta del maletero):

- Remolque >montado

Nota importante sobre la codificación y/o habilitación del modo remolque. Los ajustes anteriormente mencionados se llevan a cabo en el sistema eléctrico de a bordo y se guardan de forma local. Al realizar actualizaciones generales de software del vehículo (por ejemplo con motivo de trabajos de mantenimiento o reparación) es posible que estos ajustes se vuelvan a borrar y sobrescribir. En tal caso se deberá volver a actualizar la habilitación del modo remolque de forma local después de la actualización. Los avisos de diagnosis relacionados con el modo remolque, que puedan aparecer en caso de comparaciones de datos teóricos/reales con los datos depositados en la fábrica, se pueden deber a la habilitación local.

CODERING MET ODIS

Let op a.u.b.:

Het hieronder omschreven proces voor het coderen c.q. vrijshakelen voor het gebruik van een aanhanger dient uitsluitend voor algemene oriëntatie en kan afhankelijk van het model (motor / uitvoering) sterk variëren. Indien nodig, moeten er meerdere of mindere besturingsapparaten worden aangepast

Nadat de verbinding met het on-board diagnostisch systeem ODIS is gemaakt, moet in de lijst voor de te plannen inbouw, de gelegenheid "69-aanhangwagenfunctie" worden ingesteld als zijnde gecodeerd.

De volgende procedures zijn eventueel ook nodig:

EZE_09 (Aansturingsapparaat voor de elektronische centrale elektriciteitsvoorziening):

- Diagnose (mogelijke login code: 31347)
Aansluitingsdiagram
Zelfdiagnose van de controller
Coderen
- Koppelingseenheid voor de aanhanger >geïnstalleerd
- o: hitch_ecu >installed

Alternatieve codering EZE_09 als volgt (MY 2017):

- Zelf diagnose control unit
Toegangsautoriteit >31347
Wijziging
Integreren
Trailer control unit > geïnstalleerd

ZKS_46 (Centrale module gemak systeem)

- trailer monitoring >gezet op actief
- trailer control unit >geïnstalleerd

SWA_3C (Rijstrookwisselhelp)

- ECU for draw bar >with ECU for draw bar

SW2_CF (Rijstrookwisselhelp2)

- ECU for draw bar >with ECU for draw bar

SCH_17 (Inzetstuk Dash)

- Trailer >ja

RFK_6C (achteruitrijcamera systeem)

- equipment_ahk >geïnstalleerd

STF_74 (chassis controlesysteem)

- Anhänger >geïnstalleerd

EPH_76 (controller parkeersysteem)

- aanhanger >aanhangerunit handmatig los te koppelen

DIS_13 (controller automatische afstandscontrole)

- (mogelijke login code: 20103)
Control module for towing sens >geïnstalleerd

Alternatieve codering DIS_13 als volgt:

- Zelf diagnose control unit
Toegangsautoriteit >20103
Codering
Binair codering
Byte 3
Binair >xxxx1xxx
o Hex >+8

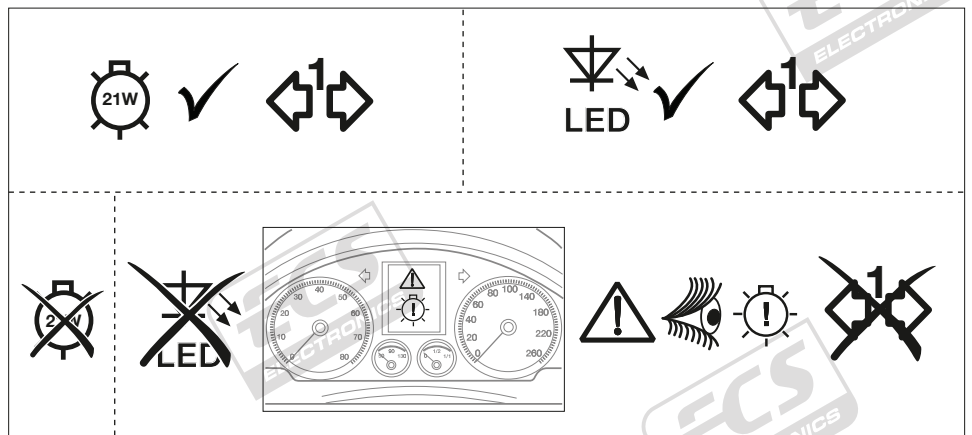
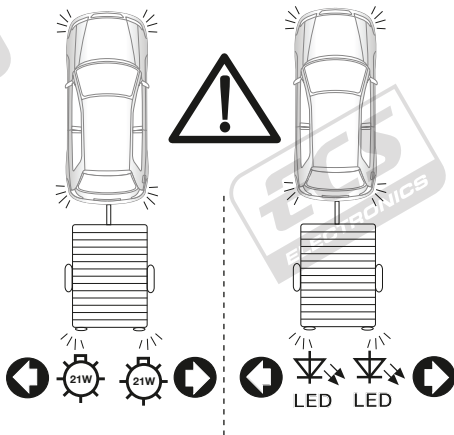
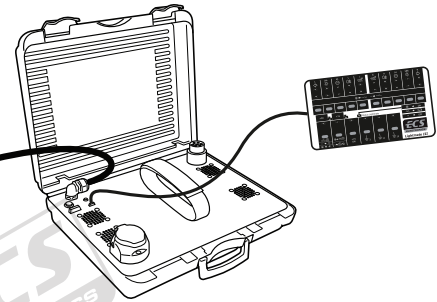
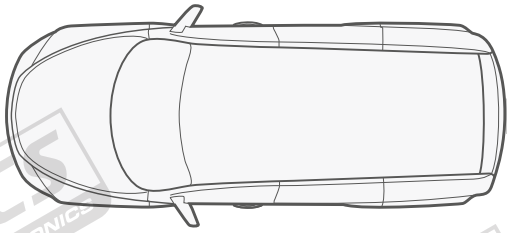
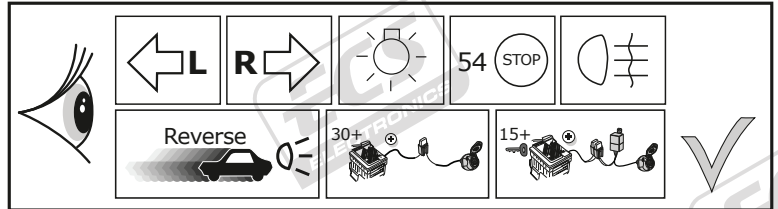
FFF_A5 (controller sensoren voorzijde)

- AAG >coded

HDE_6D (controller achterklepelectronica)

- aanhanger >geïnstalleerd

Belangrijke aanwijzing voor het coderen, dan wel het deblokken van het aanhangerbesturingsysteem. De eerder genoemde instellingen worden uitgevoerd op de boordcomputer van uw voertuig en worden lokaal opgeslagen. Het is echter mogelijk dat bij een algemene update van uw voertuigsoftware (bijvoorbeeld in het kader van een servicebeurt of tijdens herstelwerkzaamheden) uw instellingen onder bepaalde omstandigheden worden overgeschreven dan wel gewist. In dat geval moet de deblokking van het aanhangerbesturingsysteem na de update nog een keer lokaal worden uitgevoerd. Eventueel kunnen er diagnostische instructies/meldingen ten aanzien van het aanhangerbesturingsysteem worden gegenereerd door het feit dat er lokaal wordt gedeblokkeerd – die situatie kan zich voordoen wanneer de fabriekinstellingen worden gebruikt in vergelijkingen tussen een actuele en een gewenste situatie.



INFO

Folgende Beleuchtungsfunktionen des Anhängers werden **nicht** bei allen Zugfahrzeugen mit **Tagesfahrlichtschaltung** unterstützt:

(DE)

- Schlussleuchten
- Begrenzungsleuchten
- Kennzeichenbeleuchtung

Zur Aktivierung dieser Funktionen muss **Stand- oder Abblendlicht eingeschaltet** werden!

The following light functions for the trailer are **not supported** by all towing vehicles with **DRL circuit**:

(GB)

- Rear lights
- Side lights
- Numberplate lights

The **taillights or dimmed headlights** must be **switched on** to activate this function!

Les fonctions d'éclairage suivantes de la remorque **ne sont pas activables** sur tous les véhicules de traction équipés de **feux de circulation de jour**:

(FR)

- Feux arrières
- Feux d'encombrement
- Éclairage de la plaque minéralogique

Pour activer ces fonctions, **les feux de position ou de croisement** doivent être allumés!

Le seguenti funzioni per l'illuminazione del rimorchio **non sono supportate** da tutte le motrici con **circuito di luci diurne**:

(IT)

- luci posteriori
- luci d'ingombro
- illuminazione targa

Per attivare queste funzioni devono essere accese **le luci di posizione o gli anabbaglianti!**

De volgende verlichtingsfuncties van de aanhanger worden **niet** bij alle trekkende voertuigen met **daglichtschakeling** ondersteund:

(NL)

- Achterlichten
- Spatbordlampen
- Kentekenverlichting

Ter activering van deze functies moet **parkeer- of dimlicht** worden ingeschakeld!

No todos los vehículos tractores con **conmutación de luz de marcha diurna** ofrecen un soporte para las siguientes funciones de iluminación del remolque:

(ES)

- Luces traseras
- Luces de galibo
- Iluminación de la matrícula

¡Para activar estas funciones deberán encenderse **las luces de posición o las luces de cruce!**

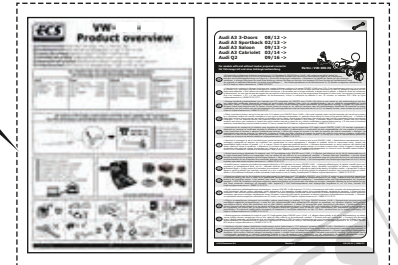
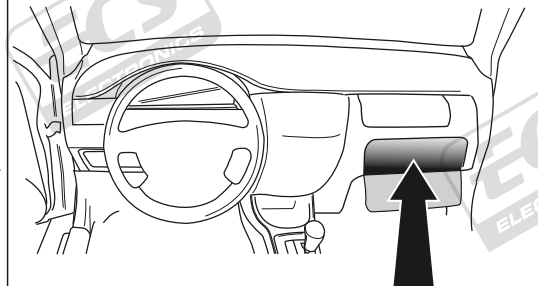
40

- (DE) Einzelteile wieder einbauen
- (FR) Remonter les pièces démontées
- (NL) Terug plaatsen onderdelen
- (GB) Reinstall linings
- (ES) Reinstalar componentes
- (IT) Rimetti a posto componenti
- (SE) Sätt tillbaka delar
- (CZ) Znovu zasuňte obložení
- (DK) Påsæt beklædningen
- (FI) Asenna verhoilut takaisin
- (GR) Τοποθετήστε ξανά τις επενδύσεις
- (NO) Sett tilbake deler
- (PL) Założyć wykładzinę

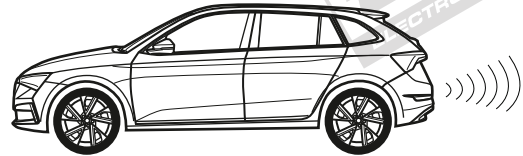
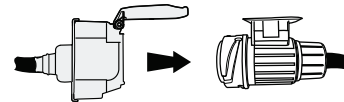
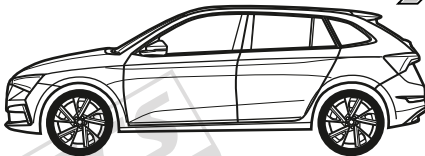
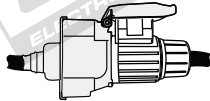
41

- (GB) Product overview
- (DE) Produktübersicht
- (FR) Aperçu des produits
- (IT) Carrellata dei prodotti
- (ES) Descripción del producto
- (NL) Productoverzicht

- (DE) Einbauanleitung
- (FR) Instructions de montage
- (NL) Montage-handleiding
- (GB) Fitting instructions
- (ES) Instrucciones de montaje
- (IT) Istruzioni di montaggio
- (SE) Monteringsanvisningar
- (CZ) Montážní pokyny
- (DK) Monteringsvejledninger
- (FI) Ohjeet asentamiseen
- (GR) Οδηγίες συναρμολόγησης
- (NO) Monteringsanviser
- (PL) Instrukcje montażu



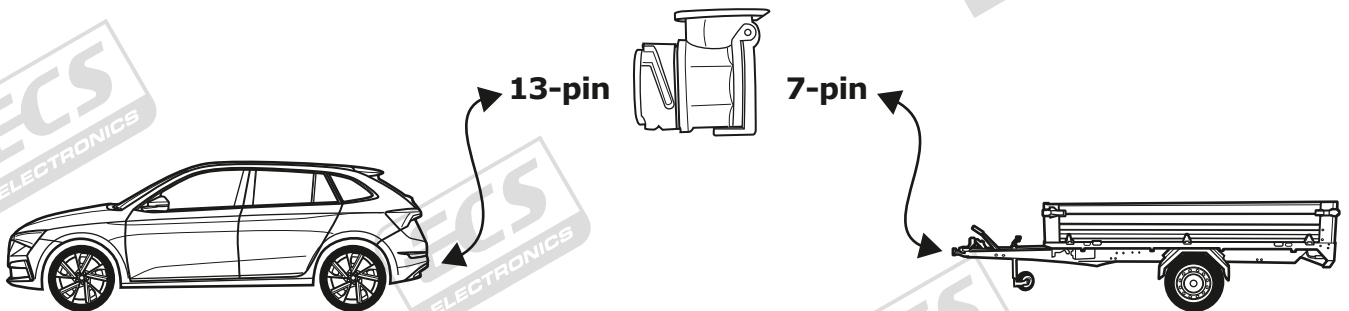
42

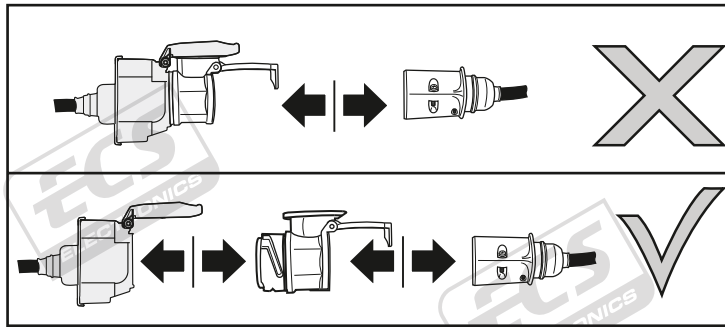
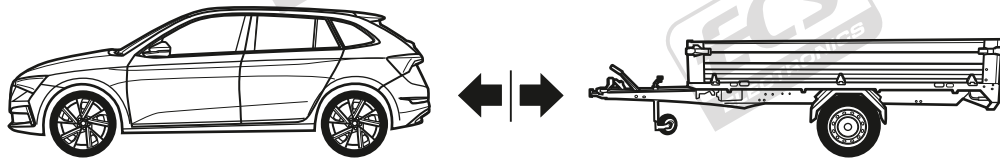


43

Optional

Adapter socket





INFO

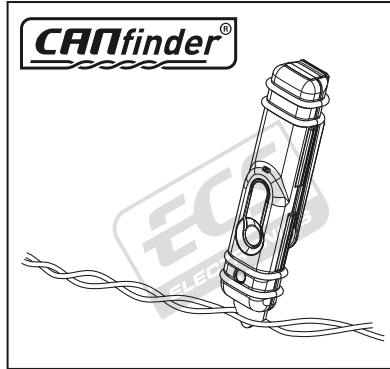
TECHNICAL SUPPORT

CALL FREE
00800
2255
2327

ECS
ELECTRONICS

MONDAY TO FRIDAY
08.00 - 12.00
13.00 - 17.00
ts@ecs-electronics.nl
www.ecs-electronics.nl

Products & Service



http://www.ecs-electronics.nl/NL/catalogus/test_gereedschap

(DE) Anschluss Steckdose
 (FR) Connection de la prise
 (NL) Contactdoos aansluiting
 (GB) Socket connection

(ES) Conexión de la caja de enchufe
 (IT) Allaccio zoccolo
 (SE) Anslutning kontaktdosa

(CZ) Objímkový konektor
 (DK) Stikdåse forbindelse
 (FI) Pistorasia liitäntä

(GR) Υποδοχή σύνδεσης
 (NO) Tilkobling koblingsboks
 (PL) Połączenie przez gniazdo

DIN/ISO 11446	↩	⚡	⇨	☀	Ⓜ	☀	Reverse	30+ 15+	15+	⇨ 10	—	⇨ 9	
1/L	21W	2	3/31	4/R	5/58-R	6/54	7/58-L	8	9	10	11	12	13
Pmax	21W	21W	21W	42W	42W	3x21W	42W	21W	180W/15Amp.	180W/15Amp.			
(DE)	Gelb	Blau	Weiß	Braun	Braun	Rot	Schwarz	Rosa	Orange	Grau	Weiß/ Schwarz	-	Weiß/ Rot
(FR)	Jaune	Bleu	Blanc	Marron	Marron	Rouge	Noir	Rosa	Orange	Gris	Blanc/ Noir	-	Blanc/ Rouge
(NL)	Geel	Blauw	Wit	Bruin	Bruin	Rood	Zwart	Rose	Oranje	Grijs	Wit/ Zwart	-	Wit/ Rood
(GB)	Yellow	Blue	White	Brown	Brown	Red	Black	Pink	Orange	Grey	White/ Black	-	White/ Red
(ES)	Amarillo	Azul	Blanco	Marrón	Marrón	Rojo	Negro	Rosa	Naranja	Gris	Blanco/ Negro	-	Blanco/ Rojo
(IT)	Giallo	Blu	Bianco	Marrone	Marrone	Rosso	Nero	Rosa	Arancione	Grigio	Blanco/ Nero	-	Blanco/ Rosso
(SE)	Gul	Blå	Vit	Brun	Brun	Röd	Svart	Rosa	Orange	Grå	Vit/ Svart	-	Vit/ Röd
(CZ)	Žlutá	Modrá	Bílá	Hnědá	Hnědá	Červená	Černá	Růžová	Oranžová	Šedá	Bílá/ Černá	-	Bílá/ Červená
(DK)	Gul	Blå	Hvid	Brun	Brun	Rød	Sort	Rosa	Orange	Grå	Hvid/ Sort	-	Hvid/ Rød
(FI)	Keltainen	Sininen	Valkoinen	Ruskea	Ruskea	Punainen	Musta	Rosa	Oranssi	Harmaa	Valkoinen/ Musta	-	Valkoinen/ Punainen
(GR)	Κίτρινο	Μπλε	Λευκό	Καφέ	Καφέ	Κόκκινο	Μαύο	Ροζ	Πορτοκάλι	Γκρι	Λευκό/ Μαύο	-	Λευκό/ Κόκκινο
(NO)	Gul	Blå	Hvít	Brun	Brun	Rød	Svart	Rosa	Oransje	Grå	Hvit/ Svart	-	Hvit/ Rød
(PL)	Żółty	Niebieski	Biały	Brązowy	Brązowy	Czerwny	Czarny	Różowa	Pomarańczowy	Szary	Biały/ Czarny	-	Biały/ Czerwny