

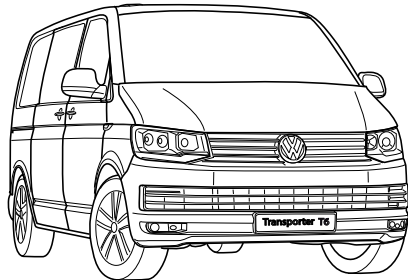
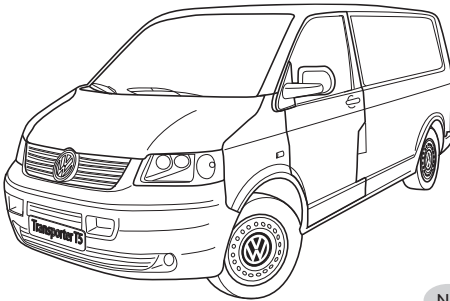
Towbar



6060

Volkswagen

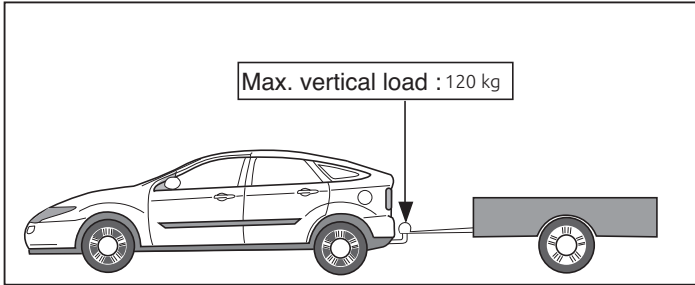
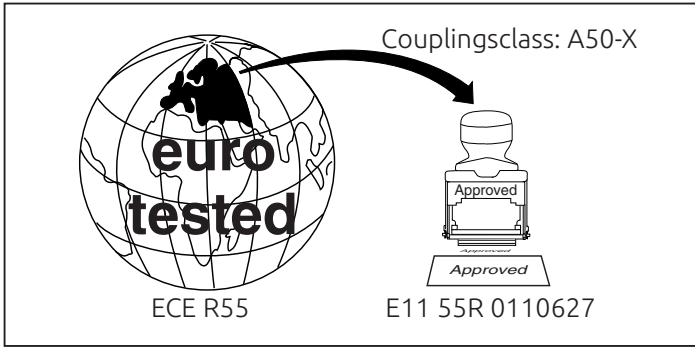
- Transporter (T5) + (T6) 2011->
- Multivan (T5) + (T6) 2011->
- Caravelle (T5) + (T6) 2011->
- California (T5) + (T6) 2011->
- Bus (T5) + (T6) 2011->



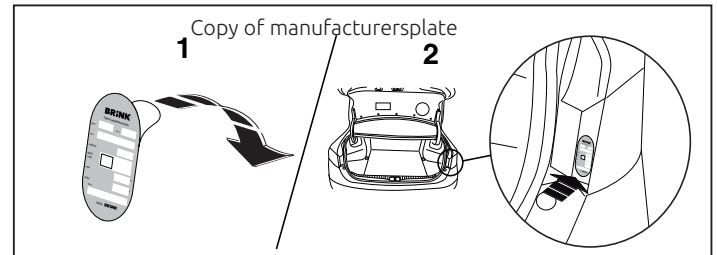
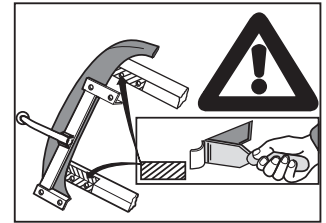
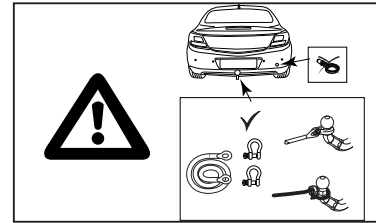
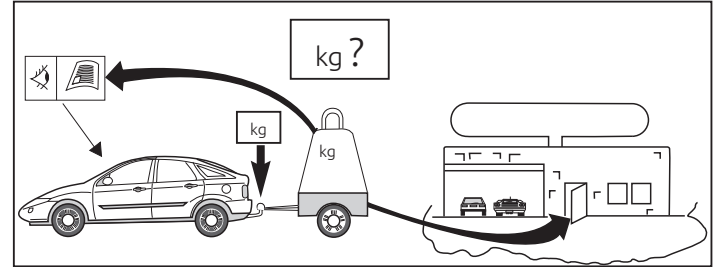
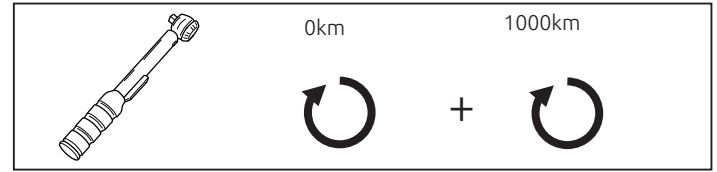
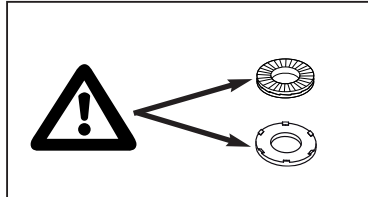
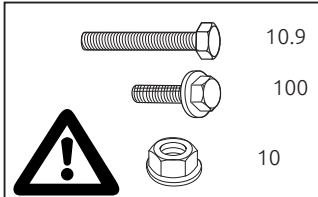
- NL Montagehandleiding
- GB Fitting instructions
- D Montageanleitung
- F Instructions de montage
- S Monteringsanvisningar
- DK Montagevejledning
- E Instrucciones de montaje
- I Istruzioni per il montaggio
- PL Instrukcja montażu
- SF Asennusohjeet
- CZ Pokyny k montáži
- H Szerelési útmutató
- RUS Руководство для монтажа

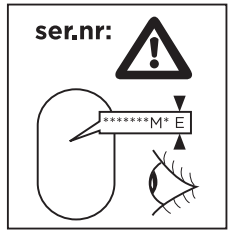
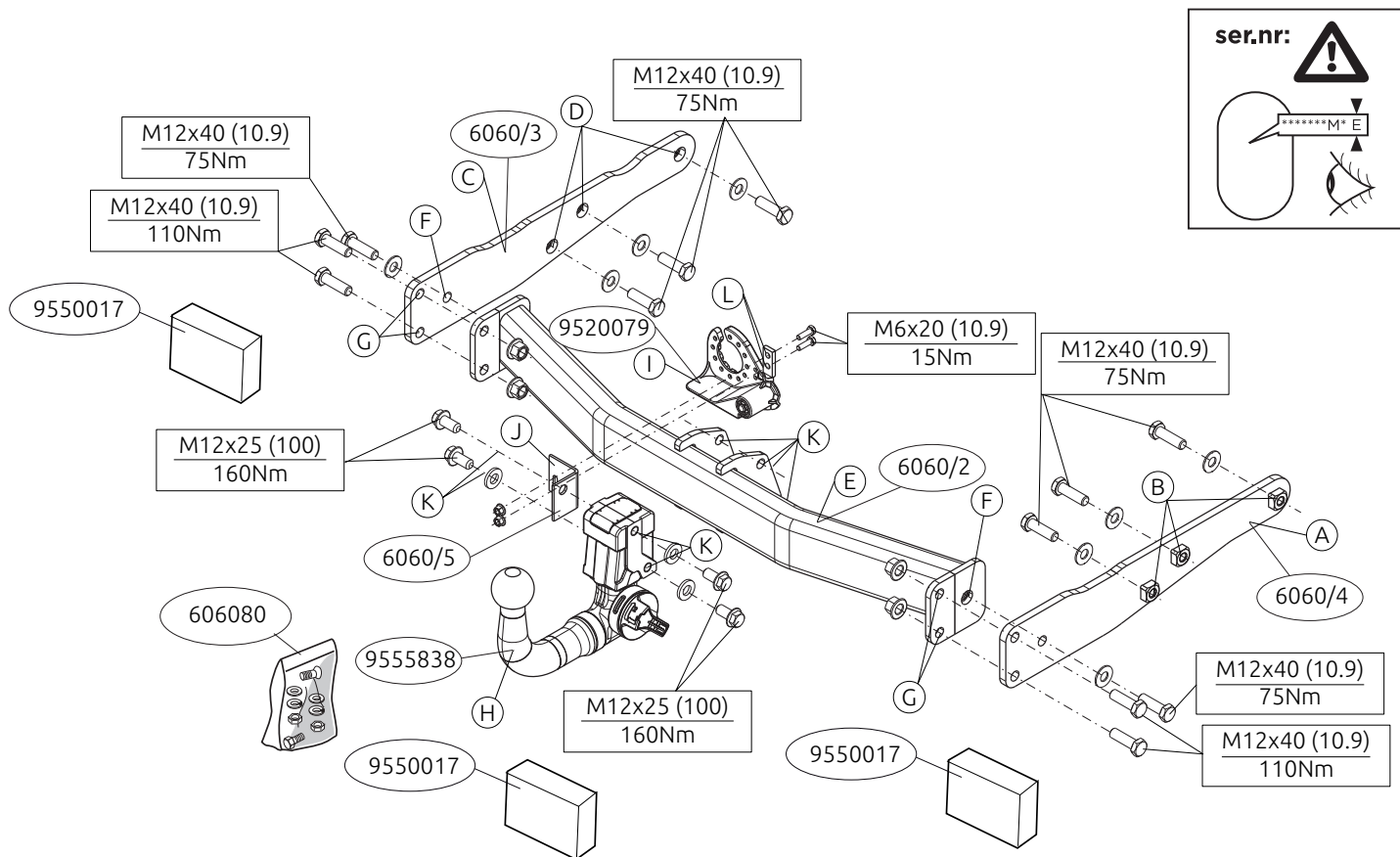
BRINK®

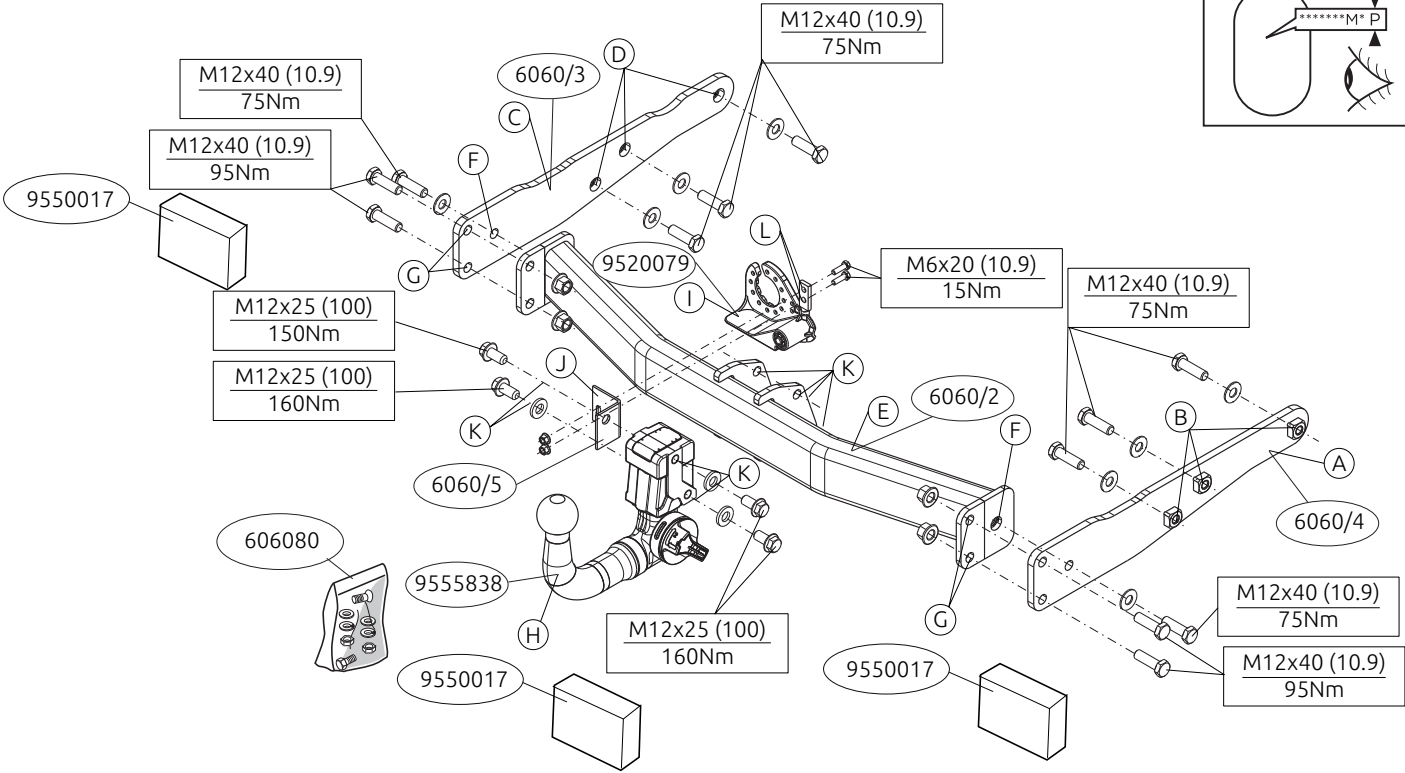
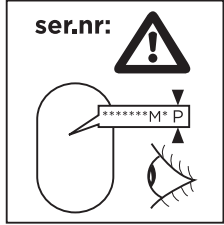
Your perfect fit
brink.eu



D-Value: 14,0 kN







Voordat u met de montage begint dient u op het typeplaatje te kijken welke schets in de handleiding van toepassing is.

1. Demonteer de bumper. (figuur 1)
2. Demonteer het bumperbinnenwerk. (figuur 1)
3. Demonteer het reservewiel.
4. Demonteer de achterste bodembeschermerkap.
- 4a. **Voor de modellen T5; 2011-2015 geldt:** Zaag overeenkomstig figuur 3 het aangegeven deel uit.
5. Plaats steun A en bevestig deze op de punten B, monteer het geheel los-vast.
6. Plaats steun C en bevestig deze op de punten D, monteer het geheel los-vast.
7. Monteer de dwarsbalk E tussen de steunen A en C op de punten F en G, monteer het geheel handvast.
8. Monteer de Brink Connector H inclusief wegklapbare stekkerplaat I met strip J op de punten K en L.
9. Draai alle bouten en moeren overeenkomstig schets vast.
10. Plaats de drie PE schuimblokken als afdichting in de chassisbalken.
Kit de aangegeven delen af.(figuur 2)
11. Monteer de achterste bodembeschermerkap.
12. Herplaats het onder punt 1 en 3 verwijderde.
13. **BIJ AUTO'S MET PDC:** de kabels vastbinden met tie-wraps.

Raadpleeg voor demontage en montage van voertuig onderdelen het werkplaats handboek.

Raadpleeg voor montage en bevestigingsmiddelen de schets.

Raadpleeg voor montage en demontage van het afneembare kogelsysteem de bijgevoegde montagehandleiding.

BELANGRIJK:

- * Voor eventueel noodzakelijke aanpassing(en) "van het voertuig" dient men de dealer te raadplegen.
- * Indien op de bevestigingspunten een bitumen of anti-dreunlaag aanwezig is, dient deze verwijderd te worden.
- * Voor de max. toegestane massa, welke uw auto mag trekken, dient u uw dealer te raadplegen.
- * **Bij het boren dient men er zorg voor te dragen, dat electriciteits-, rem- en brandstofleidingen niet worden geraakt.**
- * Verwijder "indien aanwezig" de plastic dopjes uit de puntlasmoeren.
- * Deze handleiding dient na montage bij de voertuigpapieren gevoegd te worden.
- * Brink Towing Systems B.V. is niet aansprakelijk voor de schade die het direct of indirect gevolg is van onjuiste montage, daaronder begrepen gebruik van niet-geschikte gereedschappen en het gebruik van andere dan de voorgeschreven montagewijze en middelen, dan wel onjuiste interpretatie van dit onderhavig montagevoorschrift.

FITTING INSTRUCTIONS:

Before you start the fitting you must check the type plate to determine which sketch, in the fitting instruction, is applicable.

1. Remove the bumper. (fig 1)
2. Remove the bumper inner fittings. (fig 1)
3. Remove the spare wheel.
4. Remove the rearmost protection cap.
- 4a. **For the models T5; 2011-2015 the following applies:** Saw out the indicated section in accordance with figure 3.
5. Position support A and attach it at points B, then fit the whole thing without fully tightening.

6. Position support C and attach it at points D, then fit the whole thing without fully tightening.
7. Fit the cross beam E between supports A and C at points F and G and fit the whole thing finger-tight.
8. Fit the Brink Connector H including the foldaway socket plate I and strip J at points K and L.
9. Tighten all nuts and bolts to the torque indicated in the drawing.
10. Place the three PE foam blocks as sealing in the chassis members.
Seal the portions indicated (fig 2).
11. Fit the rearmost protection cap.
12. Replace the items removed in step 1 and 3.
13. **FOR VEHICLES WITH PDC:** attach the cables with tie-wraps.

For dismantling and fitting the vehicle parts, see the site handbook.

For fitting instructions and attachment method, see drawing.

See the assembly manual supplied for instructions on fitting the removable ball system.

NOTE:

*** Should this installation process entail the cutting of the bumper – conformation MUST be obtained by the installation engineer of the customer’s acceptance prior to completion. Brink Towing Systems B.V. do not accept responsibility for any matters arising as a result of this miscommunication.**

*** All measurements are in mm!**

* The dealer should be consulted for possible necessary adjustment(s) "of the vehicle".

* Remove the insulating material from the contact area of the fitting points.

* Consult your dealer for the maximum tolerated pull weight and ball hitch pressure of your vehicle.

- * Do not drill through electrical-, brake- or fuellines.
- * Remove (if present) the plastic caps from the spot welding nuts.
- * This fitting instruction has to be enclosed in the vehicle documents after fitting the towbar.
- * Brink Towing Systems B.V. is not liable for damage caused directly or indirectly by incorrect assembly, including the use of unsuitable tools, the use of other assembly methods and means than the ones outlined, and the incorrect interpretation of these assembly instructions.

D

MONTAGEANLEITUNG:

Vor Beginn des Einbaus ist anhand der Typplakette der Anhängerkuppelung festzustellen, welche Einbauskitze in dieser Montageanleitung die richtige ist.

1. Die Stoßstange abmontieren. (Abbildung 1)
2. Die Stoßstangeninnenverkleidung abmontieren. (Abbildung 1)
3. Das Ersatzrad abmontieren.
4. Die hinterste Bodenschutzkappe abmontieren.
- 4a. **Für T5; 2011-2015 Fahrzeuge gilt:** Gemäß Abb. 3 das angegebene Teil herausschneiden.
5. Die Halterung A anlegen und bei den Punkten B befestigen. Alles halbfest montieren.
6. Die Halterung C anlegen und bei den Punkten D befestigen. Alles halbfest montieren.
7. Den Querträger E zwischen den Halterungen A und C bei den Punkten F und G halbfest anbringen.
8. Den Brink Connector H einschließlich wegklappbarer Steckdosenplatte I mit Lasche J bei den Punkten F und G montieren.
9. Alle Schrauben und Muttern gemäß den Angaben in der Abbildung festdrehen.
10. Die drei PE-Schaumblöcke als Dichtung in den Fahrgestellträger einsetzen.

zen. Die angegebenen Teile kitten (Abbildung 2).

11. Die hinterste Bodenschutzkappe montieren.
12. Das unter Abschnitt 1 und 3 Entfernte wieder anbringen.
13. **BEI AUTOS MIT PDC:** Die Kabel mit Kunststoffklemmband festbinden.

Für die Demontage und Montage von Fahrzeugteilen das Werkstatt-Handbuch zu Rate ziehen.

Für die Montage und die Befestigungsmittel die Skizze zu Rate ziehen.

Für die Montage und Demontage des abnehmbaren Kugelsystems die beiliegende Montageanleitung zu Rate ziehen.

HINWEISE:

- * Für (eine) eventuell erforderliche Anpassung(en) "des Fahrzeugs" ist der Händler zu Rate zu ziehen.
- * Im Bereich der Anlageflächen muß Unterbodenschutz, Hohlraumkonservierung (Wachs) und Antidröhnmaterial entfernt werden.
- * **Vor dem Bohren prüfen, daß keine, dort eventuell vorhandene Leitungen beschädigt werden können.**
- * Alle Bohrspäne entfernen und gebohrte Löcher gegen Korrosion schützen.
- * Entfernen Sie "falls vorhanden", die Plastikkappen von den Punktschweißmütern.
- * Für das höchstzulässige Zuggewicht und der erlaubte Kugeldruck Ihres Fahrzeugs ist Ihr Händler zu befragen.
- * Die Quetschmütern müssen nach einem späteren lösen der Mütern gegen neue ausgetauscht werden, da ansonsten die Sicherungswirkung nicht mehr garantiert ist!
- * Brink Towing Systems B.V. haftet nicht für Schäden, die als direkte oder indirekte Folge einer nicht ordnungsgemäßen Montage auftreten, darunter fallen auch die Benutzung von ungeeigneten Werkzeugen, andere als die vorgeschriebenen Montageverfahren und Montagemittel

sowie eine fehlerhafte Interpretation der betreffenden Montageanweisung.

F

INSTRUCTIONS DE MONTAGE:

Avant de commencer le montage veuillez, vérifier la plaque signalétique de l'attelage afin de d'identifier l'illustration correspondante dans la notice de montage.

1. Déposer le pare-chocs. (Voir la figure 1)
2. Démontez la garniture du pare-chocs. (Voir la figure 1)
3. Déposer la roue de secours.
4. Démontez le capot de protection arrière du fond.
- 4a. **Pour les modèles T5; 2011-2015:** Scier la partie indiquée conformément à la figure 3.
5. Positionner le support A et le fixer à l'emplacement les points B, monter l'ensemble sans serrer.
6. Positionner le support C et le fixer à l'emplacement les points D, monter l'ensemble sans serrer.
7. Monter la barre transversale E entre les supports A et C sur les points F et G, monter l'ensemble sans serrer.
8. Monter le Brink Connector H et compris la prise rabattable I avec plaque J C sur les points K et L
9. Serrer tous les boulons et écrous conformément au schéma.
10. Placer les trois blocs de mousse en polyester en guise de colmatage dans les longerons de châssis. Boucher les parties indiquées (Voir la figure 2).
11. Mettre en place le capot de protection arrière du fond.
12. Remettre en place les éléments déposés au point 1 et 3.
13. **SUR LES VÉHICULES ÉQUIPÉS DE PDC :** lier les câbles ensemble avec des attaches en plastique).

Pour le montage et le démontage des pièces du véhicule, consulter la notice du fabricant.

Consulter le croquis pour voir le montage et les moyens de fixation.

Pour le montage et le démontage de la rotule amovible, consulter la notice de montage jointe.

REMARQUE:

- * Pour une/des adaptations indispensables sur le véhicule, veuillez consulter le concessionnaire.
- * Enlever la couche de bitume ou d'anti-tremblement qui recouvre éventuellement les points de fixation.
- * Pour connaître le poids de traction maximum et le poids en flèche sur la rotule autorisée du véhicule, veuillez consulter votre concessionnaire.
- * **Veiller en perçant à ne pas endommager les conduites de électrique, de frein et de carburant.**
- * Retirer "si présents" les embouts en plastique des écrous de soudure par point.
- * Cette notice de montage doit être conervée à bord du véhicule après montage de l'attelage.
- * Brink Towing Systems B.V. décline toute responsabilité pour les dommages qui pourraient directement ou indirectement résulter d'un montage incorrect, y compris l'utilisation d'outils inappropriés et l'utilisation d'un mode d'emploi et de moyens autres que ceux prescrits, ou bien résulter d'une interprétation inexacte des présentes instructions de montage.

S

MONTERINGSANVISNINGAR:

Innan du startar monteringen måste du kontrollera typskylten för att kunna bedöma vilken skiss i monteringsanvisningen som ska användas.

1. Demontera stötfångaren. (figur 1)

2. Demontera stötfångarens innanmäte. (figur 1)
3. Demontera reservhjulet.
4. Avlägsna den bakersta skyddskåpan.
- 4a. **För T5; 2011-2015 gäller följande:** Såga ut de angivna delarna enligt figur 3.
5. Positionera stöd A och montera det vid punkterna B, fäst sedan det hela utan att dra åt ordentligt.
6. Positionera stöd C och montera det vid punkterna D, fäst sedan det hela utan att dra åt ordentligt.
7. Fäst tvärbalk E mellan hållarna A och C vid punkterna F och G utan att dra åt helt.
8. Fäst Brink Connector H inklusive fällbara kontaktplattan I och listen J vid punkterna K och L.
9. Momentdrag alla skruvar och muttrar enligt figuren.
10. Placera de tre PE-skumblocken som tätning i chassibalkarna. Tillslut delarna enligt figuren (figur 2).
11. Montera den bakersta skyddskåpan.
12. Montera de delar som demonterades under punkt 1 och 3.
13. **FÖR FORDON MED PDC:** fäst kablarna med buntband.

Se verkstadshandboken för demontering och montering av fordonets delar.

Se skissen för montering och monteringsmaterial.

Se de bifogade monteringsanvisningarna för montering och demontering av det löstagbara kulsystemet.

OBS:

- * Kontakta återförsäljaren om fordonet eventuellt bör modifieras.
- * Om det finns ett bitumen- eller stötdämpande lager vid kontaktytor skall detta avlägsnas.
- * Kontakta din återförsäljare för ditt fordon's max. dragvikt och tillåtna kul-

tryk.

* **Vid borning skall man se till att elektrisk-, broms- og bränsleledningarna inte skadas.**

* Avlägsna de små plastlocken - om dessa finns - från punktsvetsmuttrarna.

* Efter att draget är monterat, placera monteringsanvisningen tillsammans med bilens övriga dokument.

* Brink Towing Systems B.V. är inte ansvariga för skada som orsakats direkt eller indirekt av felaktig montering, inklusive användning av olämpliga verktyg, andra monteringsmetoder och processer än de som beskrivs, samt felaktig tolkning av dessa monteringsinstruktioner.

DK

MONTAGEVEJLEDNING:

Inden du starter montage, skal du se på typeskiltet, hvilken tegning i vejledningen der skal anvendes.

1. Demonter kofangeren. (Se fig. 1)
2. Demonter kofangerindestykket. (Se fig. 1)
3. Demonter reservehjulet.
4. Demonter det bageste bundbeskyttelsesdæksel.
- 4a. **For T5; 2011-2015 gælder følgende:** Sav den markerede del ud ifølge figur 3.
5. Anbring støtten A og monter denne ved punkterne B; monter det hele manuelt.
6. Anbring støtten C og monter denne ved punkterne D; monter det hele manuelt.
7. Monter tværvangen E mellem beslagene A og C på punkterne F og G, fastgør det hele med håndkraft.
8. Monter Brink Connector H inklusiv den nedklapbare kontaktplade I med profil J på punkterne K og L.
9. Spænd alle bolte og møtrikker ifølge tegning.

10. Anbring de tre PE-skumblokke som afdækning i chassisvangerne.

Smør kit på de markerede dele (Se fig. 2).

11. Monter det bageste bundbeskyttelsesdæksel.

12. Monter de dele, som blev fjernet under punkt 1 og 3.

13. **GÆLDER FOR BILER MED PDC:** bind ledningerne fast med tie-wraps (klembånd af plast).

Rådfør for demontering og montage af dele til køretøjet arbejdsplads-håndbogen.

Rådfør for montage og montagemidler skitsen.

Rådfør for montage og demontering af det aftagelige kuglesystem den vedlagte montagevejledning.

BEMÆRK:

* Kontakt forhandleren i forbindelse med eventuelle påkrævede ændring(er) på køretøjet.

* Undervognsbehandlingen skal fjernes de steder hvor trækket ligger an mod bilen.

* Kontakt Deres forhandler for oplysninger om den maksimale trækraft og det tilladte kugletryk.

* **Vær forsigtig ikke at bore i ledninger, bremse eller benzinslange**

* Fjern plasticpropperne "om de findes" fra de punktsvejsede møtrikker.

* Brink Towing Systems B.V. er ikke ansvarlig for skade der direkte eller indirekte er forårsaget af forkert montage, herunder også iberegnet brug af forkert værktøj og anvendelse af anden montagemetode og andre montagemidler end de foreskrevne samt fejltolkning af den medfølgende montagevejledning.

* DENNE MONTERINGSVEJLEDNING SKAL MEDBRINGES VED SYN.

E**INSTRUCCIONES DE MONTAJE:**

Antes de comenzar el montaje por favor, verifique la placa descriptiva del enganche con el fin de determinar la figura correspondiente en la reseña de montaje.

1. Desmontar el parachoques. (figura 1)
2. Desmontar el armazón interior del parachoques. (figura 1)
3. Desmontar la rueda de repuesto.
4. Desmante la cubierta protectora trasera del fondo.
- 4a. **Para los vehículos T5; 2011-2015 se hará lo siguiente:** Corte la sección indicada según se muestra en la figura 3.
5. Colocar el soporte A y asegurarlo en los puntos B, montar el conjunto sin apretar mucho.
6. Colocar el soporte C y asegurarlo en los puntos D, montar el conjunto sin apretar mucho.
7. Coloque la viga transversal E entre los soportes A y C en los puntos F y G y colóquelo todo apretando a mano.
8. Montar la Brink connector H incluida la placa de enchufe batiente I y la banda J en los puntos K y L.
9. Apretar todos los tornillos y tuercas de acuerdo con los puntos del gráfico.
10. Instalar los tres bloques de espuma PE para sellar los largueros del chasis. Sellar con pegamento las partes indicadas (figura 2).
11. Montar la cubierta protectora trasera del fondo.
12. Volver a poner lo retirado bajo punto 1 y 3.
13. **PARA AUTOS CON PDC (SISTEMA DE AYUDA EN ESTACIONAMIENTO):** los cables están unidos con tie-wraps (amarraduras).

Consultar para el desmontaje y montaje de piezas del vehículo el manual de instalación de taller.

Consultar el croquis para el montaje y medios de fijación.

Consultar para el montaje y desmontaje del sistema de la bola extraíble las instrucciones de montaje adjuntas.

N.B.:

- * Para (una) eventual(es) adaptación(es) 'del vehículo' consúltese al concesionario.
- * Si en los puntos de fijación hay una capa de betún o anti-choque hay que quitarla.
- * Consulte a su concesionario para el peso máximo de tracción y la presión de la bola admitida de su vehículo.
- * **No agujerear cable de eléctrico, tubos de freno o gasolina"**
- * Retirar, si presentes, los capuchones de plástico de las tuercas de soldadura por punto.
- * Guarde estas instrucciones junto a la documentación del vehículo después del montaje del enganche.
- * Brink Towing Systems B.V. no se responsabiliza por daños causados, directa o indirectamente, por un montaje incorrecto, incluyendo el uso de herramientas inadecuadas, por el uso de métodos de montaje y medios distintos a los indicados y por la interpretación incorrecta de estas instrucciones de montaje.

I**ISTRUZIONI PER IL MONTAGGIO:**

Prima di iniziare il montaggio verificare la terghetta identificativa per determinare quale disegno, presente nelle istruzioni, è applicabile.

1. Smontare il paraurti. (figura 1)
2. Smontare l'anima del paraurti. (figura 1)
3. Smontare la ruota di scorta.
4. Smontare la protezione posteriore del fondo.
- 4a. **Per i veicoli T5; 2011-2015 vale quanto segue:** Segare via la parte indicata in figura 3.

5. Posizionare il sostegno A e fissarli manualmente in corrispondenza dei punti B.
6. Posizionare il sostegno C e fissarli manualmente in corrispondenza dei punti D.
7. Montare la traversa E tra i sostegni A e C e fissarla manualmente in corrispondenza dei punti F e G.
8. Montare lo Brink Connector H comprensiva il portapresa a scomparsa I e striscia J in corrispondenza dei punti K e L.
9. Serrare tutti i dadi e bulloni alle coppie di serraggio indicate nel disegno.
10. Inserire i tre blocchi di polistirolo espanso nei montanti del telaio per chiuderli. Sigillare applicando un collante sulle superfici indicate (figura 2).
11. Montare la protezione posteriore del fondo.
12. Rimontare quanto rimosso al punto 1 e 3.
13. **NELLE AUTO CON PDC:** legare tra loro i cavi con fascette di plastica.

Per lo smontaggio ed il montaggio dei componenti del veicolo consultare il manuale tecnico dell'officina.

Consultare il disegno per il montaggio ed i dispositivi di fissaggio.

Per il montaggio e lo smontaggio del sistema a sfera rimovibile, consultare le istruzioni di montaggio allegate.

N.B.:

- * Per eventuali necessari adattamenti "del veicolo" si consiglia di consultare il fornitore.
- * Rimuovere lo strato di materiale isolante dai punti d'attacco.
- * Per il peso complessivo trainabile della Vostra vettura, consultate il Vostro rivenditore autorizzato.
- * **Praticando i fori, prestare attenzione a non danneggiare i cavi elettrici, i cavi del freno e i condotti del carburante.**

- * Rimuovere, se presenti, i coperchietti in plastica dai dadi di saldatura per punto.
- * Questa istruzione di montaggio deve essere allegata ai documenti del veicolo dopo l'installazione del gancio.
- * Brink Towing Systems B.V. non può essere ritenuta responsabile per eventuali danni direttamente o indirettamente dovuti ad un errato montaggio, intendendo con ciò anche l'uso di attrezzi non idonei e l'uso di metodi e mezzi di montaggio diversi da quelli prescritti, nonché all'errata interpretazione delle seguenti istruzioni di montaggio.

PL

INSTRUKCJA MONTAŻU:

Przed rozpoczęciem montażu należy sprawdzić tabliczkę znamionową, aby ustalić, który z rysunków znajdujących się w instrukcji montażowej należy wykorzystać.

1. Zdemontować z pojazdu zderzak. (rysunkiem 1)
2. Zdemontować wyposażenie wnętrza zderzaka. (rysunkiem 1)
3. Zdemontować koto zapasowe.
4. Zdemontować ostatni kołpak ochraniający podwozie.
- 4a. **Dla pojazdów T5; 2011-2015 obowiązuje:** Wypitować zgodnie z rysunkiem 3 wskazny odcinek.
5. Umieścić wspornik A i umocować go w punktach B, lekko przymocować całość.
6. Umieścić wspornik C i umocować go w punktach D, lekko przymocować całość.
7. Zamontować poprzecznicę E między wspornikami A i C w punktach F i G, całość lekko przymocować.
8. Zamontować Brink Connector H oraz składaną płytkę z gniazdami I i listwę J w punktach K i L.
9. Dokręcić wszystkie śruby i nakrętki zgodnie z rysunkiem.
10. Umieścić trzy klocki piankowe PE jako szczeliwo w poprzecznicach

ramy podwozia. Wypełnić kitem zaznaczone części (rysunkiem 2).

11. Montować ostatni kołpak ochraniający podwozie, tylne światła i zderzak.
12. Ponownie umieścić to, co zostało zdemontowane w punkcie 1 i 3.
13. **DLA POJAZDÓW Z PDC:** kable przymocować taśmą kablową.

Co do montażu i montowania części pojazdu zapoznać się z podręcznikiem warsztatowym.

Co do montażu i środków montażowych zapoznać się ze schematem.

Co do montażu i demontażu zdejmowanej kuli zapoznać się z załączoną instrukcją montażu .

WSKAZÓWKI:

- * Po przejechaniu 1000 km dokręcić wszystkie elementy skręcane.
- * **Podczas ewentualnych odwiertów upewnić się czy w pobliżu nie znajdują się przewody instalacji elektrycznej, przewody hydrauliczne lub przewody paliwowe.**
- * Wszystkie ubytki powłoki lakierniczej zabezpieczyć przed korozją.
- * Należy wyjąć ewentualne plastikowe zaślepki w punktach przyspawanych nakrętek.
- * Stosować nakrętki oraz śruby gatunkowe dostarczone w komplecie.
- * Utrzymywać kulę w czystości, oraz pamiętać o regularnym jej smarowaniu.
- * Hak holowniczy zarejestrować w stacji diagnostycznej.

Zastosowanie się do powyższych wskazań gwarantuje Państwu bez-

- * pieczeństwo, niezawodność i sprawność naszego wyrobu przez cały okres jego użytkowania.
- * Brink Towing Systems B.V. nie ponosi odpowiedzialności za straty poniesione pośrednio lub bezpośrednio na skutek niewłaściwego montażu, w tym użycia niewłaściwych narzędzi i sposobów montażu niezgodnych z instrukcją, oraz niezastosowanie się do treści instrukcji.

SF

ASENNUSOHJEET:

Ennen asennusta selvitä tyypikkilvestä, mikä asennusohjeen piirros koskee kyseistä autoa

1. Irrota ajoneuvosta puskuri. (kuvan 1)
2. Irrota puskurin sisäosat. (kuvan 1)
3. Irrota varapyörä.
4. Irrota takimmainen tavaratilan pohjan suojus.
- 4a. **Koskee ajoneuvoja T5; 2011-2015:** Saha merkitty osa irti kuvan 3 mukaisesti.
5. Aseta kannatin A ja kiinnitä se kohtiin B, kiinnitä ne kaikki löyhästi.
6. Aseta kannatin C ja kiinnitä se kohtiin D, kiinnitä ne kaikki löyhästi.
7. Kiinnitä poikittaispalkki E tukien A ja C väliin kohtiin F ja G, kiinnitä kaikki käsin.
8. Kiinnitä Brink Connector H ja siihen kiinnitetty kokoontaitettava pistorasialevy I kaistaleineen J kohtiin K ja L.
9. Kiristä kaikki pultit ja mutterit piirroksen mukaisesti.
10. Aseta kolme PE-vahtomuovikappaleet tiivisteeksi alustapalkkeihin. Tiiviistä merkityt osat (kuvan 2).
11. Kiinnitä takimmainen tavaratilan pohjan suojus.
12. Aseta takaisin paikalleen kohdan 1 ja 3 osat.
13. **PDC:llä VARUSTETUT AUTOT:** sido kaapelit tie-wrap -hihnoilla (muovisilla puristinhihnoilla).

Ajoneuvon osien purkamis- ja asennusohjeet, ks. työpaikalla käytetty käsikirja.

Asennus- ja kiinnitysohjeet, ks. piirros.

Irrotettavan kuulajärjestelmän asennus- ja purkamisohjeet, ks. oheinen asennusopas.

TÄRKEÄ:

- * "Ajoneuvoa" koskevasta mahdollisesta tarpeellisesta sovellutuksesta/sovellutuksista on kysyttävä neuvoa jälleenmyyjältä.
- * Mikäli kiinnityskohdissa on bitumi- tai tärinänestokerros, se on poistettava.
- * Auton vetämää sallittua enimmäiskuormitusta on tiedusteltava jälleenmyyjältä.
- * **Porattaessa on huolehdittava siitä, että ei jouduta kosketuksiin sähkö-, jarru- tai polttoainehoitojen kanssa.**
- * Poista, "mikäli olemassa", pistehitsausmuttereiden muovisuojukset.
- * Nämä asennusohjeet on asennuksen jälkeen säilytettävä yhdessä ajoneuvoa koskevien papereiden kanssa.
- * Brink Towing Systems B.V. ei ole vastuussa vioittumisesta, joka on suoraan tai epäsuoraan aiheutunut väärästä asennuksesta samoin kuin sopimattomien työkalujen käytöstä, muiden kuin ohjeissa mainittujen asennusmenetelmien tai välineiden käytöstä sekä kyseisten asennusohjeiden väärintulkinnasta.

CZ

POKYNY K MONTÁŽI:

Před instalací je nutno zkontrolovat typový štítek, abyste zjistili, který nářez v pokynech pro instalaci máte použít.

1. Odstraňte nárazník. (obrázku 1)
2. Odstraňte vnitřní úchyty nárazníku. (obrázku 1)
3. Odstraňte rezervu.
4. Sejměte zadní ochranné víčko.
- 4a. **Pro vozidla T5; 2011-2015 platí následující:** Vyřízněte označenou část podle obrázku 3.
5. Umístěte vzpěru A a připevněte ji v bodům B, pak připevněte celou tuto část aniž byste ji plně utáhli.
6. Umístěte vzpěru C a připevněte ji v bodům D, pak připevněte celou tuto část aniž byste ji plně utáhli.

7. Umístěte příčný nosník E mezi podpěry A a C k bodům F a G a utáhněte ručně tento celek.
8. Nasadte Brink Connector H včetně držáku zásuvky I a pásku J k bodům K a L.
9. Utáhněte všechny matice a šrouby kroutivou silou uvedenou ve výkresu.
10. Umístěte třech PE pěnové bloky jako rozpěry na nosník podvozku. Svařte označené části (obrázku 2).
11. Vraťte na místo zadní ochranné víčko.
12. Vyměňte díly odstraněné v kroku 1 a 3.
13. **PRO VOZIDLA S PDC:** připevněte kabely vázací páskou.

Před demontáží a montáží částí vozidla konzultujte montážní příručku. Montážní pokyny a metoda připevnění dle náčrtu. Před montáží vyměnitelného systému tažné koule konzultujte montážní manuál.

DŮLEŽITÉ:

- * Pokud je potřeba provést na voze úpravy, obraťte se na svého prodejce.
- * Pokud je místo montáže opatřeno asfaltovým nátěrem nebo vrstvou nátěru snižující hluk, odstraňte je.
- * Pro informaci o maximálním nákladu povoleném k tažení se obraťte na svého prodejce.
- * **Při vrtání dbejte zvýšené pozornosti, zejména co se týče elektrických, brzdových a palivových kontaktů.**
- * Pokud jsou na maticích bodového svařování plastová víčka, odstraňte je.
- * Po montáži uschovejte tento manuál k ostatním dokladům vozidla.
- * Společnost Brink Towing Systems B.V. neodpovídá za přímé ani nepřímé škody způsobené nesprávnou montáží, včetně použití nevhodných nástrojů, použití jiných metod montáže a prostředků než uvedených a nesprávným pochopením těchto pokynů k montáži.

Mielőtt rögzítené az eszközt, ellenőrizze a típustáblát, hogy a rögzítési útmutató alapján melyik ábra alkalmazandó.

1. Távolítsa el az ütközőt. (1 ábrának)
2. Távolítsa el az ütköző belső csőidomait. (1 ábrának)
3. Távolítsa el a pótkereket.
4. Szerelje le a hátsó védősapkát.
- 4a. **Járművek esetén T5; 2011-2015 a tegye a következőt:** Fűrészszel vágja ki a jelzett részt a 3 ábrának megfelelően.
5. Helyezze el az A támasztékot és illessze a B pontokban, majd szerelje fel az egész tárgyat lazán felcsavarva.
6. Helyezze el az C támasztékot és illessze a D pontokban, majd szerelje fel az egész tárgyat lazán felcsavarva.
7. Illessze az E kereszttartót az A és C tartók közé az F és G pontokban, majd húzza meg ujjal a rögzítéseket.
8. Szerelje fel a H Brink Connector az I aljzatlemezzel és a J pánntal együtt az K és L pontokba .
9. Szorítsa be az összes anyát és csavart a rajzon feltüntetett csavarónyomatékig.
10. Helyezze el a három PE habtömböt távolságtartóként az alváz elemeiben.
Tömítse be a megfelelő részeket, mint azt ahogyan az lásd a (2 ábrának)
11. Szerelje vissza a hátsó védősapkát.
12. Tegye vissza az 1 és 3 lépésben eltávolított darabokat.
13. **PDC-vel ellátott járművek esetében:** fűzze össze a kábeleket a műanyag kábelösszefogó segítségével

A szétszerelés és a jármű alkatrészek összeillesztése érdekében, lásd a

munkahelyi kézikönyvet.

Az összeillesztési utasítás és a csatlakozási eljárás érdekében, lásd a rajzot.

Az eltávolítható gömbrendszer összeszerelése érdekében, lásd a összeszerelési kézikönyvet.

FONTOS:

- * Amennyiben a gépkocsin módosításra van szükség, kérjünk felvilágosítást kereskedőnk től.
- * Amennyiben a csatlakozási pontok bitumennel, vagy zajcsökkentő anyaggal van bevonva, ezeket távolítsuk el.
- * A jármű által maximálisan vontatható megengedett teher mértékéről tájékozódjunk kereskedőnk től.
- * **Fúrás során ügyeljünk arra, hogy elkerüljük az elektromos, a fék- és az üzemanyag-vezetékeket.**
- * Amennyiben ponthegesztéssel rögzített anyákkal találkozunk, vegyük le róluk a műanyag sapkát.
- * A felszerelés után az útmutatót keressük a gépjármű papírjaival együtt.
- * A Brink Towing Systems B.V. nem vállal felelősséget a nem megfelelő szerelésből közvetlen vagy közvetett módon következő károkért. Ez vonatkozik a nem megfelelő szerszámok használatára, a leírtaktól eltérő módszerek és eszközök alkalmazására, valamint a szerelési útmutató téves értelmezésére.

Перед тем, как начинать монтаж, требуется проверить табличку с типом изделия для того, чтобы определить какую именно из иллюстраций в инструкции по установке нужно использовать.

1. Снять бампер. (на рис. 1)
2. Снять арматуру бампера. (на рис. 1)

3. Снять запасное колесо.
4. Снять самый крайний защитный колпак.
- 4а. **Для автомобилей T5; 2011-2015:** Выпилить обозначенную часть, как указано на рис. 3.
5. Поставить кронштейн А и прикрепить его в точках В, закрепив не до конца.
6. Поставить кронштейн С и прикрепить его в точках D, закрепив не до конца.
7. Установить поперечный брус Е между опорами А и С в точках F и G, затянув крепежный материал не до конца.
8. Установить Brink Connector H вместе с отводной штепсельной платой I и полосой J в точках K и L.
9. Затянуть все болты и гайки в соответствии со значениями, указанными на рисунке.
10. В качестве уплотнения, вставить три.0 полиэтиленовых элемента в балки шасси. Герметизировать обозначенные части (на рис. 2)
11. Поставить на место крайний защитный колпак.
12. Поставить на место детали, снятые во время шага 1 и 3.
13. **ДЛЯ МАШИН С PDC (системой помощи при парковке):** привязать провода пластмассовой проволокой.

Для инструкций по снятию и установке деталей автомобиля, обращайтесь к руководству для работников гаражей.

Информацию о монтаже и средствах крепления вы найдете в схеме.

Для инструкций по установке и снятию съемного крюка с шаром, обращайтесь к прилагаемому руководству по монтажу.

ВНИМАНИЕ:

* Если потребуются изменения конструкции транспортного средства, следует посоветоваться с дилером автомобиля.

* Если в точках прикрепления имеется слой битума или противозащитный материал, его следует удалить.

* Сведения о максимально допустимой массе буксируемого прицепа Вы можете получить у дилера автомобиля.

*** При сверлении следите за тем, чтобы не задеть электропроводку и линии тормозной цепи и подачи горячего.**

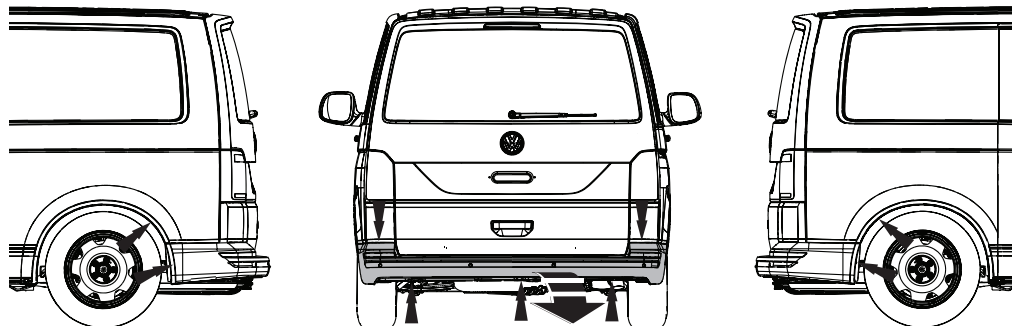
* Удалите (если они имеются) пластмассовые затычки из приваренных гаек.

* После монтажа крюка следует хранить настоящее руководство в комплекте с технической документацией автомобиля.

* Фирма Brink Towing Systems B.V. не отвечает за ущерб, являющийся прямым или косвенным следствием неправильного монтажа, в том числе использования неподходящих инструментов и применения иного способа монтажа или других средств, чем предписано в инструкции, либо неправильного истолкования настоящей инструкции по монтажу.



- NL Lokatie/Positie pijl
- GB Location/Position Arrow
- D Positionspfeil
- F Flèche de Position
- S Positionpil
- DK Lokaliseringspil
- E Flecha de posición
- I Freccia di posizione
- PL Strzałka pozozenia
- SF Paikannusuoli
- CZ Šipka na pozici
- H Helyzetjelző nyíl
- RUS Локация / Место встречи



- NL Richtingspijl
- GB Movement Arrow
- D Bewegungspfeil
- F Flèche de mouvement
- S Rörelsepil
- DK Bevægelsespil
- E Flecha de movimiento
- I Freccia di movimento
- PL Strzałka kierunku ruchu
- SF Liikesuuntanuoli
- CZ Šipka pohybu
- H Mozgásirányjelzőnyíl
- RUS Стрелка движения

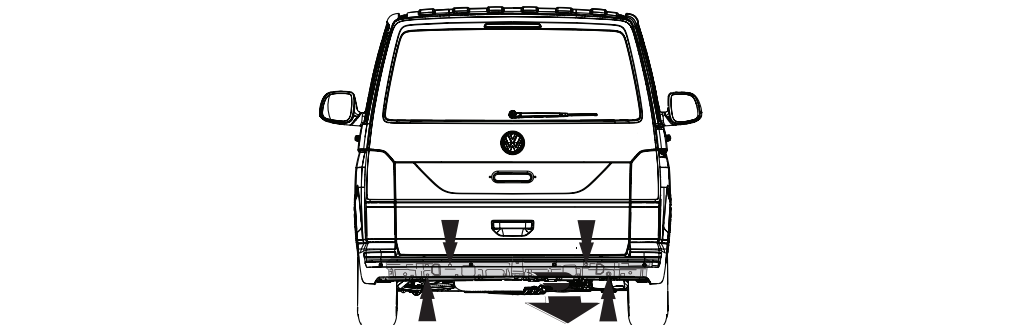
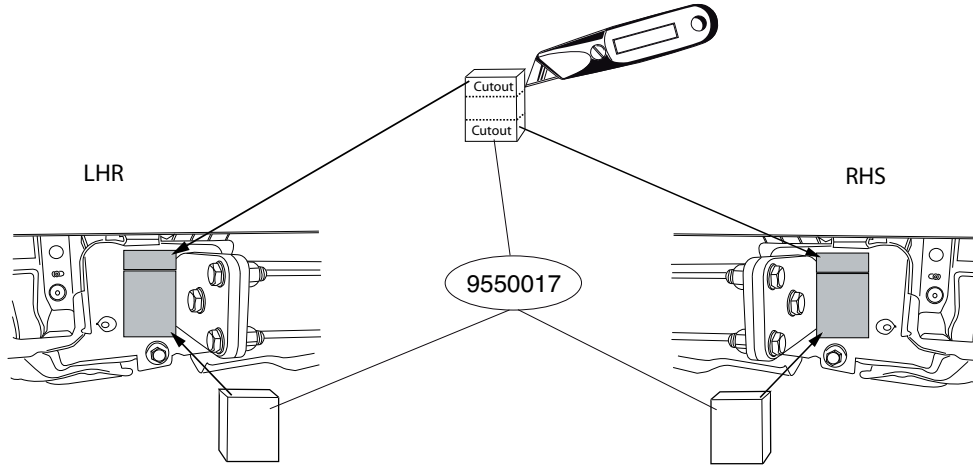


Fig. 1

Step 1



Step 2



Fig. 2

Only for: T5; 2011-2015

Inside bumper cover

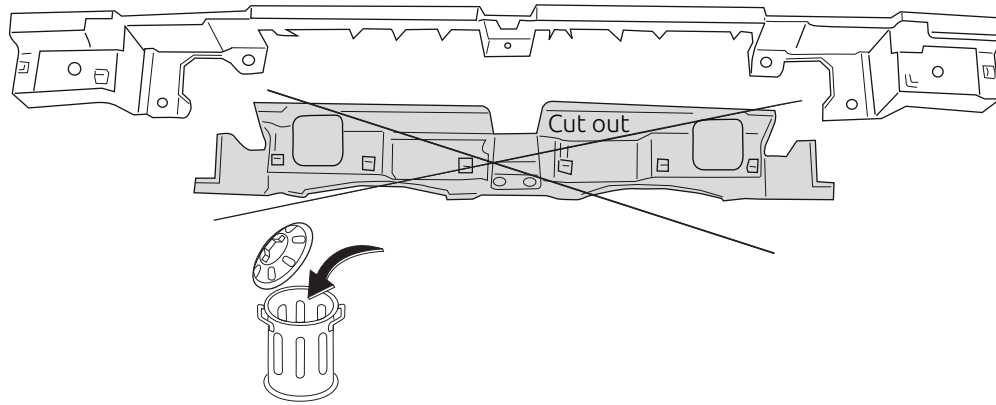
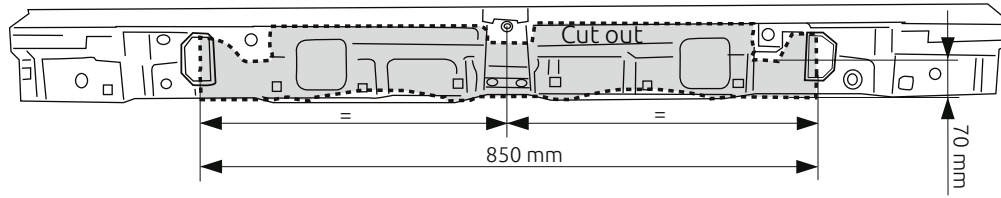


Fig. 3



Dispositivo di traino tipo: 6060
 Per autoveicoli: Volkswagen Transporter; 2011-> / Multivan; 2011-> /
 Caravelle; 2011-> / Bus; 2011->

Tipo funzionale: T5; oppure T6

Classe e tipo di attacco: A50-X
 Omologazione: E11 55R 0110627
 Valore D: 14,0 kN
 Carico Verticale max. S: 120 kg

Larghezza rimorchiabile per Caravan e T.A.T.S.: 2,45m vedere CARTA di CIRCOLAZIONE VEICOLO (motrice) + 70 cm = ..arrotondare ai 5 cm superiore (vedi D.M.28/05/85)

Massa rimorchiabile: vedi carta di circolazione dell' autoveicolo

Per verificare l'idoneità del dispositivo di traino omologato a norma UN ECE R55, all'installazione sulla vettura su cui si intende procedere al montaggio, compilare la seguente formula (se necessario declassare la massa rimorchiabile):

$$D = \frac{T \times C}{T + C} \times 0,00981 \leq 14,0 \text{ kN}$$

dove: T= Massa Complessiva Max. della motrice (in kg)
 C= Massa Rimorchiabile Max. della motrice (in kg)

DA COMPILARE PER IL COLLAUDO

DICHIARAZIONE DI CORRETTO MONTAGGIO: la sottoscritta Ditta dichiara di aver montato in maniera corretta ed in conformità/alle prescrizioni sia del costruttore del veicolo che del costruttore del dispositivo stesso il seguente dispositivo di attacco meccanico:

tipo:.....

Il dispositivo di attacco sopra indicato è stato installato su autoveicolo

modello:.....

targa:.....

Data:.....

TIMBRO e FIRMA

Si dichiara inoltre di aver informato l'utente del veicolo sull'USO e MANUTENZIONE del dispositivo stesso.