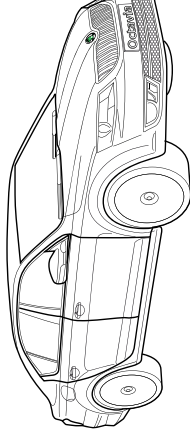
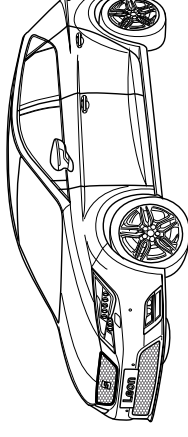
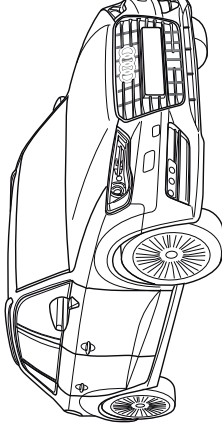
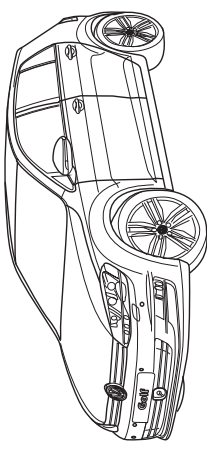


Towbar

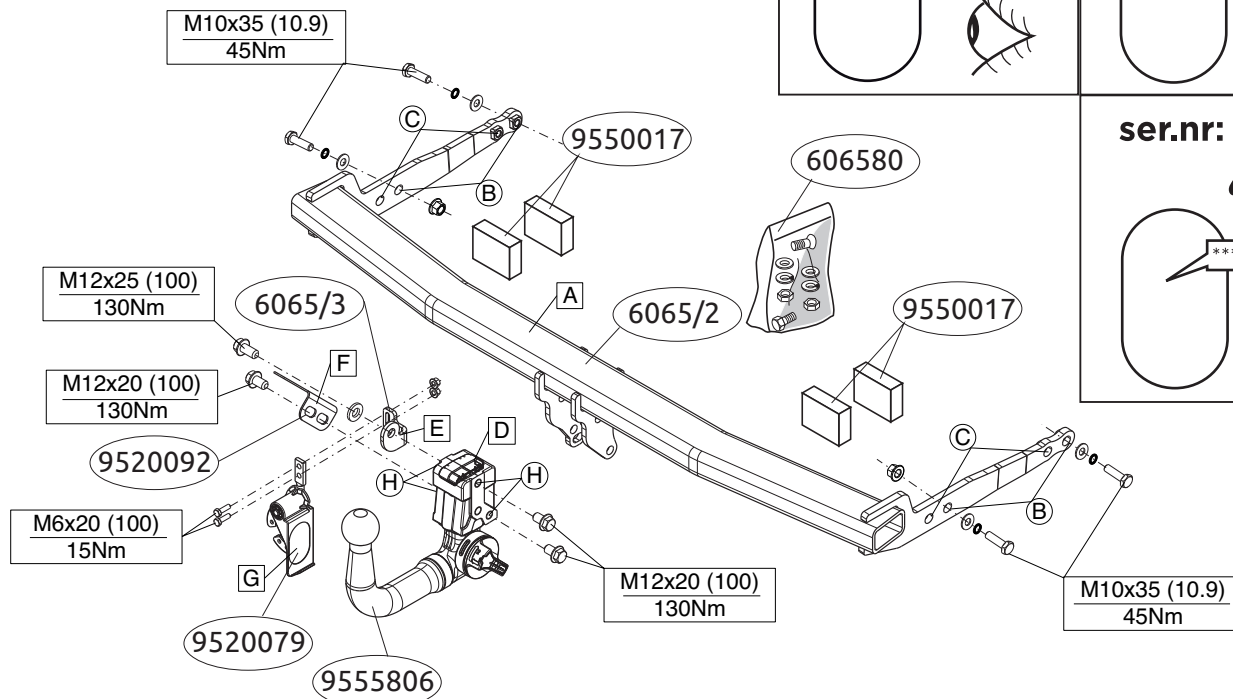
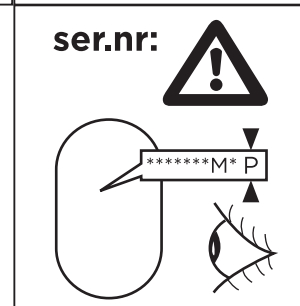
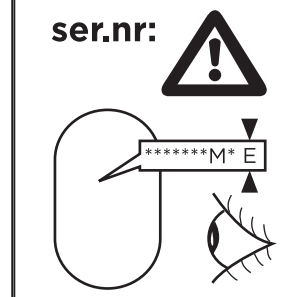
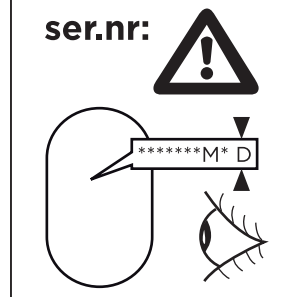
6065

Audi; Skoda; Seat; VW

- | | | | |
|--------------------|--------|----------------------|--------|
| • A3 | 2012-> | • Leon FR | 2013-> |
| • A3 Limousine | 2014-> | • Leon SC FR | 2013-> |
| • A3 Sportback | 2012-> | • Leon SC FR Edition | 2013-> |
| • A3 Cabrio | 2014-> | • Leon ST | 2013-> |
| • A3 Cabrio S-line | 2014-> | • Leon ST FR | 2013-> |
| • Octavia | 2013-> | • Golf | 2012-> |
| • Octavia Combi | 2013-> | • Golf GTI | 2013-> |
| • Octavia RS | 2013-> | • Golf Sportsvan | 2014-> |
| • Octavia RS Combi | 2013-> | | |
| • Octavia Scout | 2014-> | | |
| • Leon | 2013-> | | |
| • Leon SC | 2013-> | | |



- (B) Audi A3 Limousine S-line
Audi A3 Sportback
Audi A3 Cabrio S-line
Škoda Octavia
Škoda Octavia RS
Škoda Octavia Combi
Škoda Octavia Combi RS
Škoda Octavia Scout
- (C) Audi A3
Audi A3 Limousine
Audi A3 Cabrio
Seat Leon
Seat Leon SC
Seat Leon SC FR
Seat Leon SC FR Edition
Seat Leon ST
- Seat Leon ST FR
VW Golf
VW Golf GTI
VW Golf Sportsvan



© 606500/21-07-2017/2



Dispositivo di traino tipo: 6065
Per autoveicoli: Audi A3 2012->; A3 Limousine 2014->; A3 Sportback 2012->; A3 Cabrio 2014->; A3 Cabrio S-line 2014->; Skoda Octavia 2013->; Octavia Combi 2013->; Octavia RS 2013->; Octavia RS Combi 2013->; Octavia Scout 2014->; Seat Leon 2013->; Leon SC 2013->; Leon FR 2013->; Leon SC FR 2013->; Leon SC FR Edition 2013->; Leon ST 2013->; Leon ST FR 2013->; Volkswagen Golf 2012->; Golf GTI 2013->; Golf Sportsvan 2014->

Tipo funzionale: 5G, 8V, 5E, AU, 5F
Classe e tipo di attacco: A50-X
Omologazione: E11 55R 0110810
Valore D: 10,3 kN
Carico Verticale max. S: 85 kg
Larghezza rimorchiabile per Caravan e T.A.T.S.: 2,45m vedere CARTA di CIRCOLAZIONE VEICOLO (motrice) + 70 cm = ..arrotondare ai 5 cm superiore (vedi D.M.28/05/85)
Massa rimorchiabile: vedi carta di circolazione dell' autoveicolo

Per verificare l'idoneità del dispositivo di traino omologato a norma UN ECE R55, all'installazione sulla vettura su cui si intende procedere al montaggio, compilare la seguente formula (se necessario declassare la massa rimorchiabile):

$$D = \frac{T \times C}{T + C} \times 0,00981 \leq 10,3 \text{ kN}$$

dove: T= Massa Complessiva Max. della motrice (in kg)
C= Massa Rimorchiabile Max. della motrice (in kg)

DA COMPILARE PER IL COLLAUDO

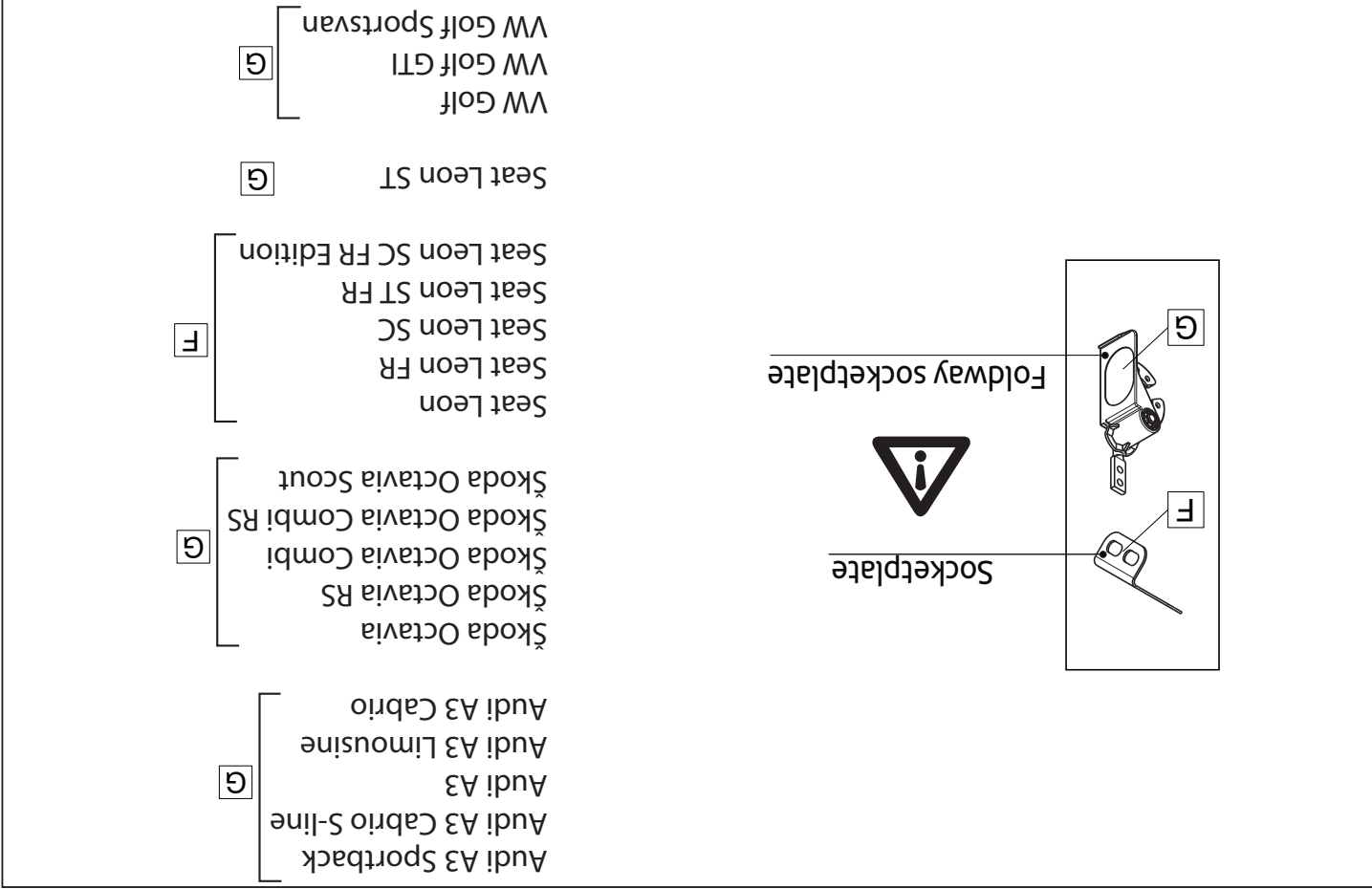
DICHIARAZIONE DI CORRETTO MONTAGGIO: la sottoscritta Ditta dichiara di aver montato in maniera corretta ed in conformità/alle prescrizioni sia del costruttore del veicolo che del costruttore del dispositivo stesso il seguente dispositivo di attacco meccanico:

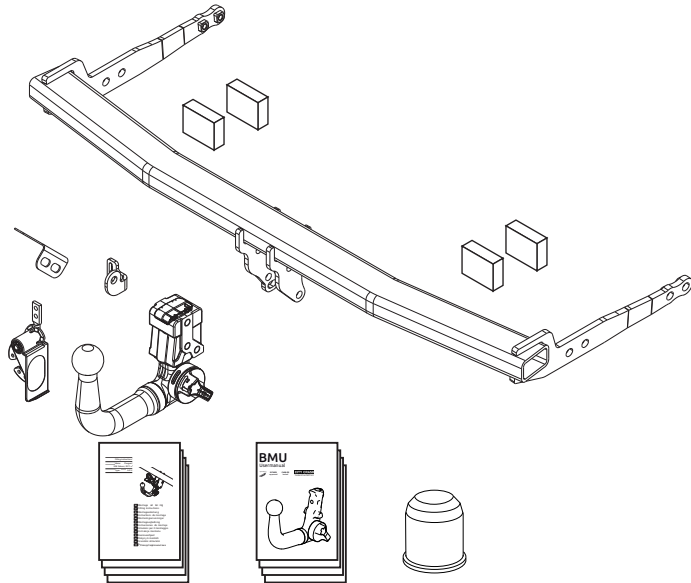
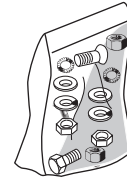
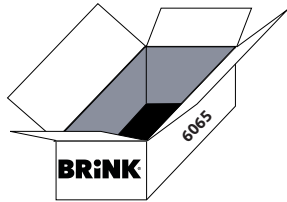
tipo:.....
Il dispositivo di attacco sopra indicato è stato installato su autoveicolo
modello:.....
targa:.....
Data:.....

TIMBRO e FIRMA

Si dichiara inoltre di aver informato l'utente del veicolo sull'USO e MANUTENZIONE del dispositivo stesso.

© 606500/21-07-2017/27





(3x) M12x20 (100)



(1x) M12x25 (100)



(4x) M10x35 (10.9)



(2x) M6x20 (10.9)



(2x) M6



(4x) M10



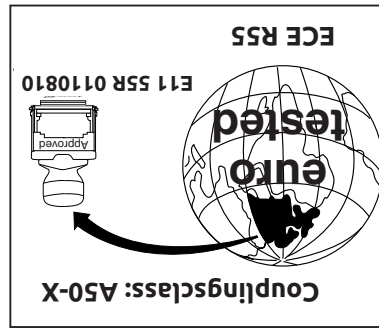
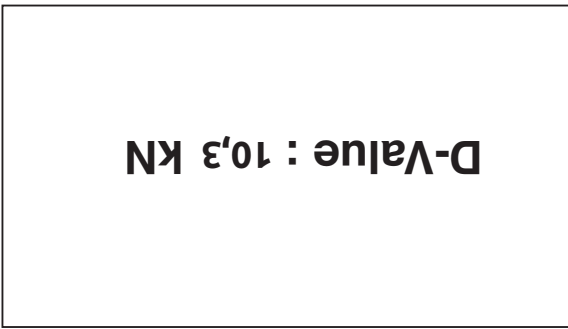
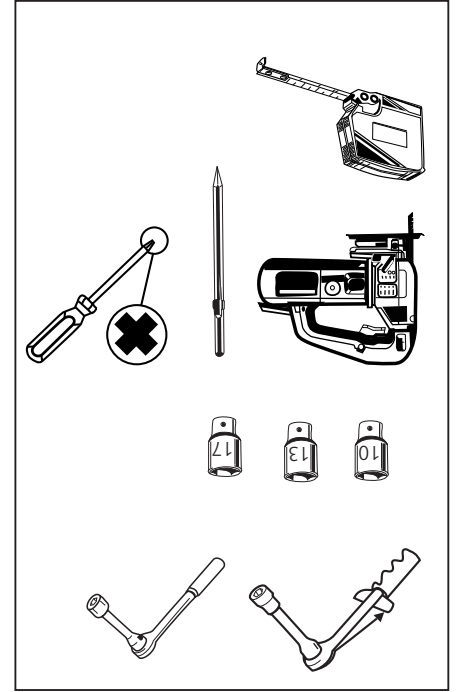
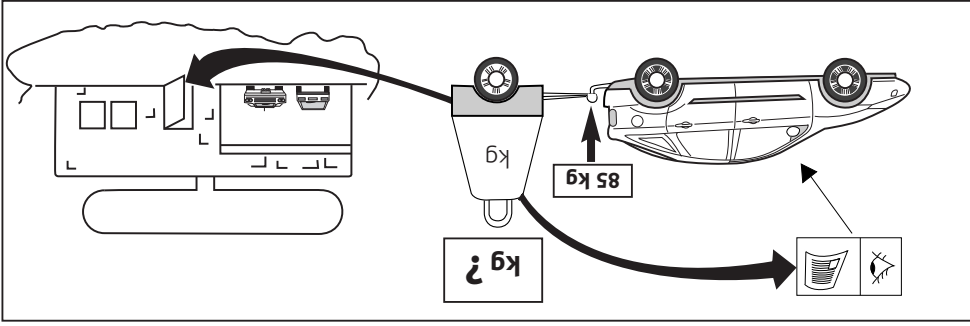
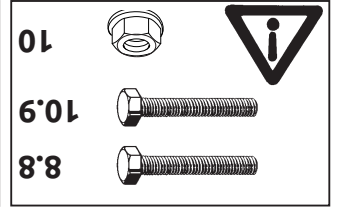
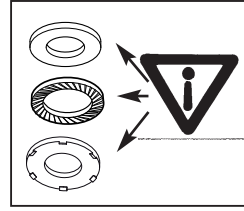
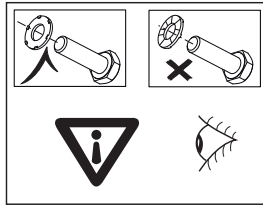
(4x) M10

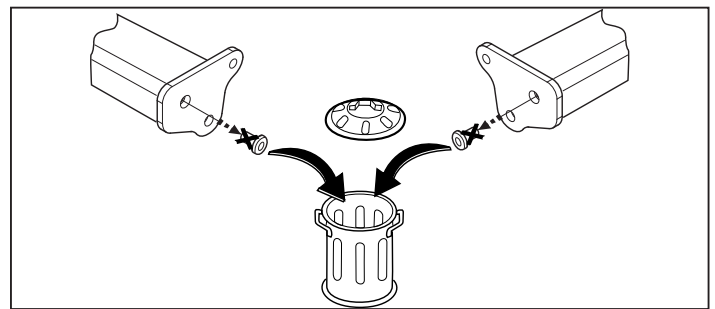
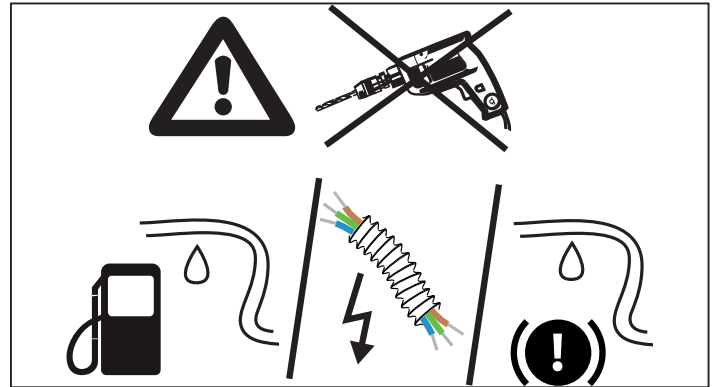
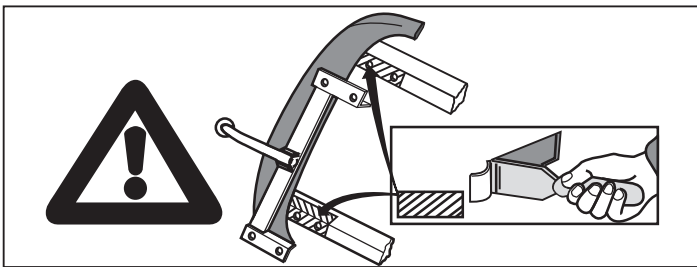
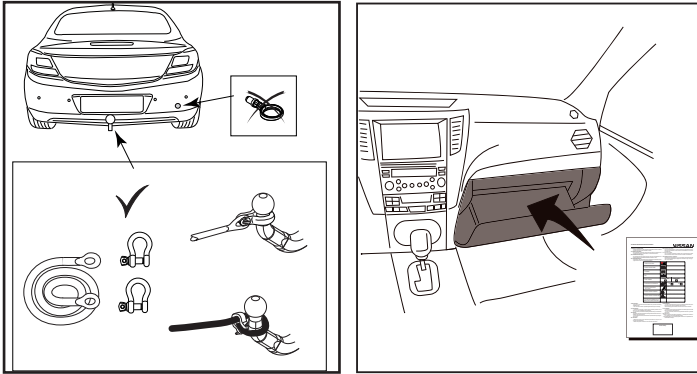
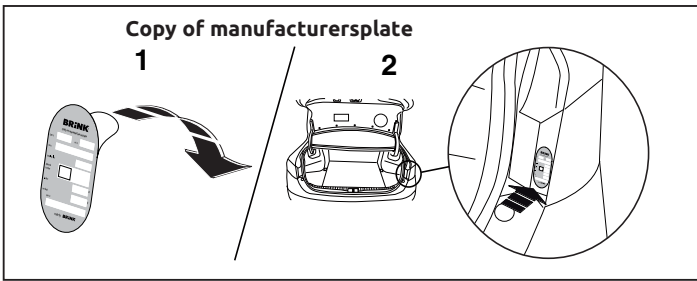


(1x) M12

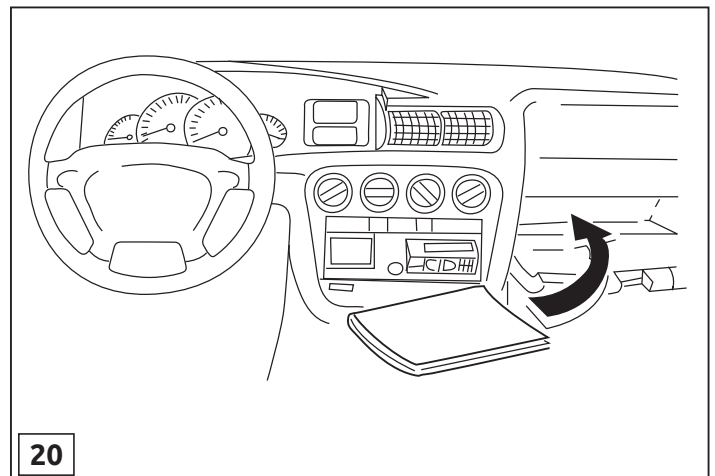
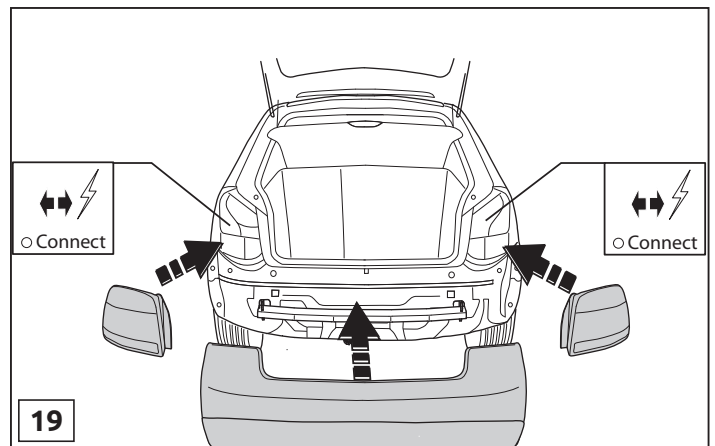
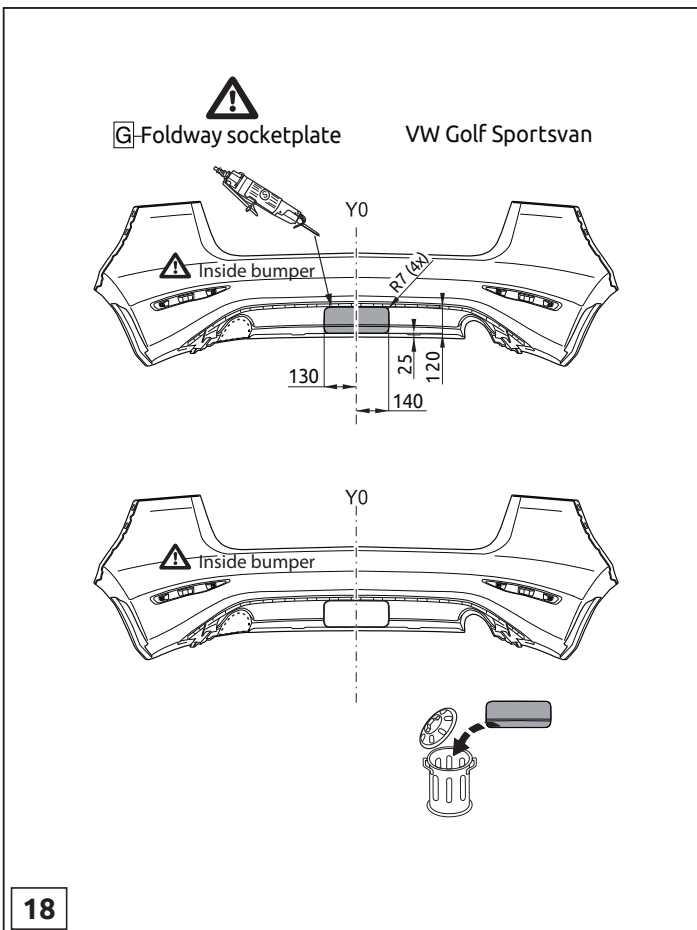
© 606500/21-07-2017/4

© 606500/21-07-2017/25



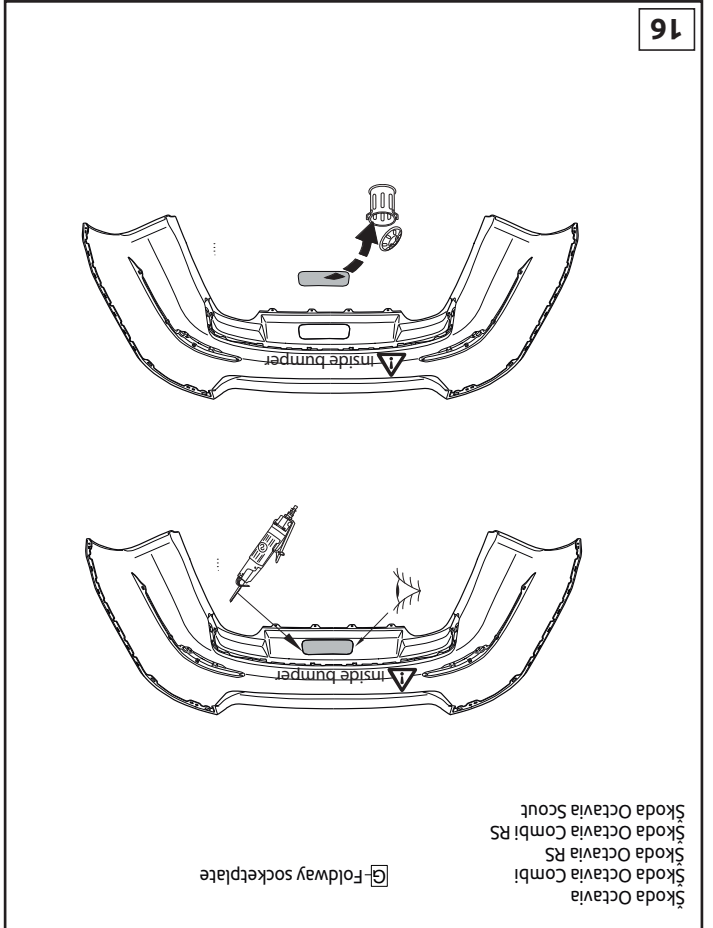
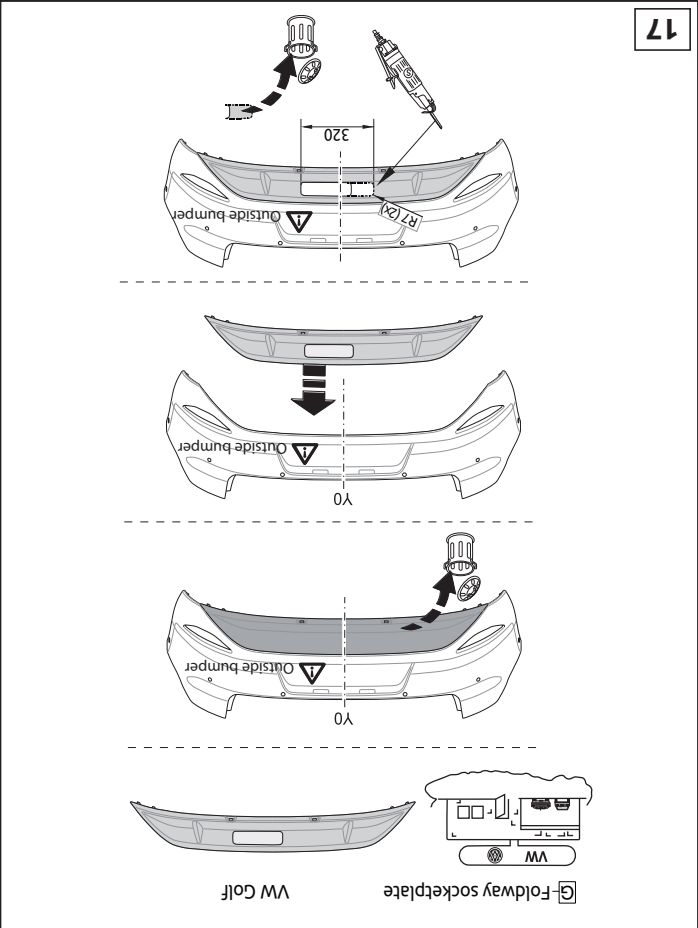


© 606500/21-07-2017/6



© 606500/21-07-2017/23

- * Brink Towing Systems B.V. is niet aansprakelijk voor de schade die het direct of indirect gevolg is van onjuiste montage, daaronder begrepen gebruik van niet-geschikte gereedschappen en het gebruik van andere dan de voorgeschreven montagewijze en middelen, dan wel onjuiste interpretatie van dit onderhavig montagevoorschrift.
- NL**
- * Brink Towing Systems B.V. is niet aansprakelijk voor de schade die het direct of indirect gevolg is van onjuiste montage, daaronder begrepen gebruik van niet-geschikte gereedschappen en het gebruik van andere dan de voorgeschreven montagewijze en middelen, dan wel onjuiste interpretatie van dit onderhavig montagevoorschrift.
- CB**
- NOTE:**
- * Should this installation process entail the cutting of the bumper – confirmation MUST be obtained by the installation engineer of the customer's acceptance prior to completion. Brink Towing Systems B.V. do not accept responsibility for any matters arising as a result of this miscommunication.
- All measurements are in mm!**
- * Brink Towing Systems B.V. is not liable for damage caused directly or indirectly by incorrect assembly, including the use of unsuitable tools, the use of other assembly methods and means than the ones outlined, and the incorrect interpretation of these assembly instructions.
- D**
- HINWEISE:**
- * Die für das Fahrzeug zugelassene Anhängelast ist den Fahrzeug Unterlagen zu entnehmen. Bei Änderungen des Fahrzeuggewichts muß die höchstzulässige Anhängelast gegebenenfalls aus dem D-Wert nachgerechnet werden. Auskunft hierüber kann Ihr Fachhändler oder der TÜV geben.
- * Elektrische Anlage gemäß StVZO anbringen.
- * Brink Towing Systems B.V. haftet nicht für Schäden, die als direkte oder indirekte Folge einer nicht ordnungsgemäßen Montage auftreten, darunter fallen auch die Benutzung von ungeeigneten Werkzeugen, andere als die vorgeschriebenen Montageverfahren und Montagemittel
- E**
- * Brink Towing Systems B.V. no se responsabiliza por daños causados, directos o indirectamente, por un montaje incorrecto, incluyendo el uso de herramientas inadecuadas, por el uso de métodos de montaje y de herramientas inadecuadas, por la interpretación incorrecta de estas instrucciones de montaje.
- E**
- * Brink Towing Systems B.V. är inte ansvariga för skada som orsakats direkt eller indirekt av felaktig montage, inklusive användning av olämpliga verktyg, andra monteringsmetoder och processer än de som beskrivs, samt felaktig tolkning av dessa monteringsinstruktioner.
- DK**
- * Brink Towing Systems B.V. er ikke ansvarlig for skade der direkte eller indirekte er forårsaget af forkert montage, herunder også iberegnet brug af forkert værktøj og anvendelse af anden montage metode og andre montage midler end de foreskrevne samt fejltolkning af den medfølgende montagevejledning.
- E**
- * Brink Towing Systems B.V. är inte ansvariga för skada som orsakats direkt eller indirekt av felaktig montage, inklusive användning av olämpliga verktyg, andra monteringsmetoder och processer än de som beskrivs, samt felaktig tolkning av dessa monteringsinstruktioner.
- S**
- * Brink Towing Systems B.V. décline toute responsabilité pour les dommages qui pourraient directement ou indirectement résulter d'un montage incorrect, y compris l'utilisation d'outils inappropriés et l'utilisation d'un mode d'emploi et de moyens autres que ceux prescrits, ou bien résulter d'une interprétation inexacte des présentes instructions de montage.
- F**
- sowie eine fehlerhafte Interpretation der betreffenden Montageanweisung.



Skoda Octavia
Skoda Octavia Combi
Skoda Octavia RS
Skoda Octavia Combi RS
Skoda Octavia Scout

I

* Brink Towing Systems B.V. non può essere ritenuta responsabile per eventuali danni direttamente o indirettamente dovuti ad un errato montaggio, intendendo con ciò anche l'uso di attrezzi non idonei e l'uso di metodi e mezzi di montaggio diversi da quelli prescritti, nonché all'errata interpretazione delle seguenti istruzioni di montaggio.

PL

* Brink Towing Systems B.V. nie ponosi odpowiedzialności za straty poniesione pośrednio lub bezpośrednio na skutek niewłaściwego montażu, w tym użycia niewłaściwych narzędzi i sposobów montażu niezgodnych z instrukcją, oraz niezastosowanie się do treści instrukcji.

SF

* Brink Towing Systems B.V. ei ole vastuussa vioittumisesta, joka on suoraan tai epäsuoraan aiheutunut väärästä asennuksesta samoin kuin sopimattomien työkalujen käytöstä, muiden kuin ohjeissa mainittujen asennusmenetelmien tai välineiden käytöstä sekä kyseisten asennusohjeiden väärintulkinnasta.

CZ

* Společnost Brink Towing Systems B.V. neodpovídá za přímé ani nepřímé škody způsobené nesprávnou montáží, včetně použití nevhodných nástrojů, použití jiných metod montáže a prostředků než uvedených a nesprávným pochopením těchto pokynů k montáži.

H

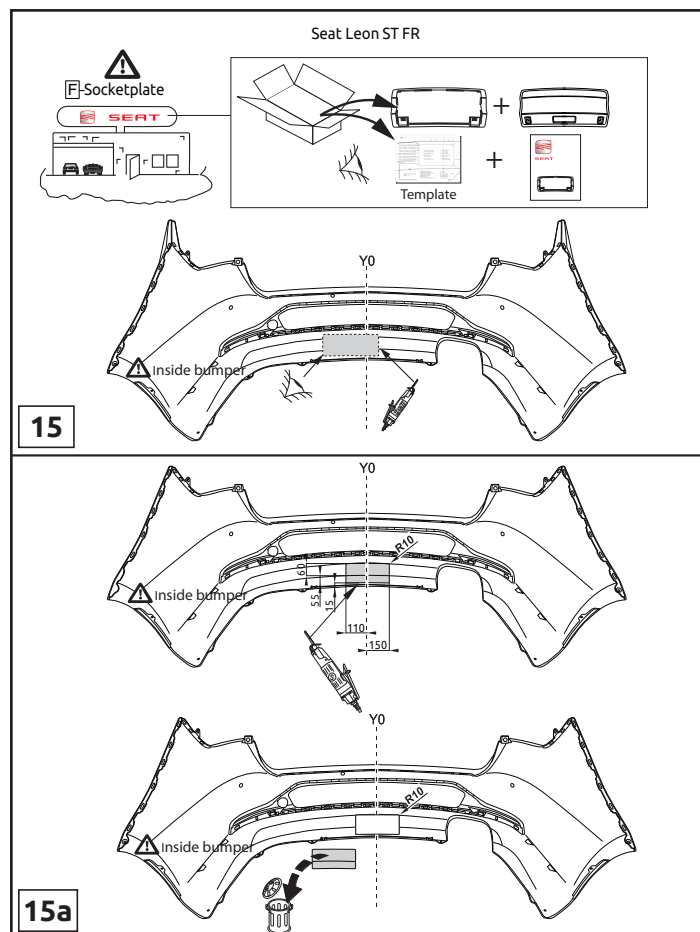
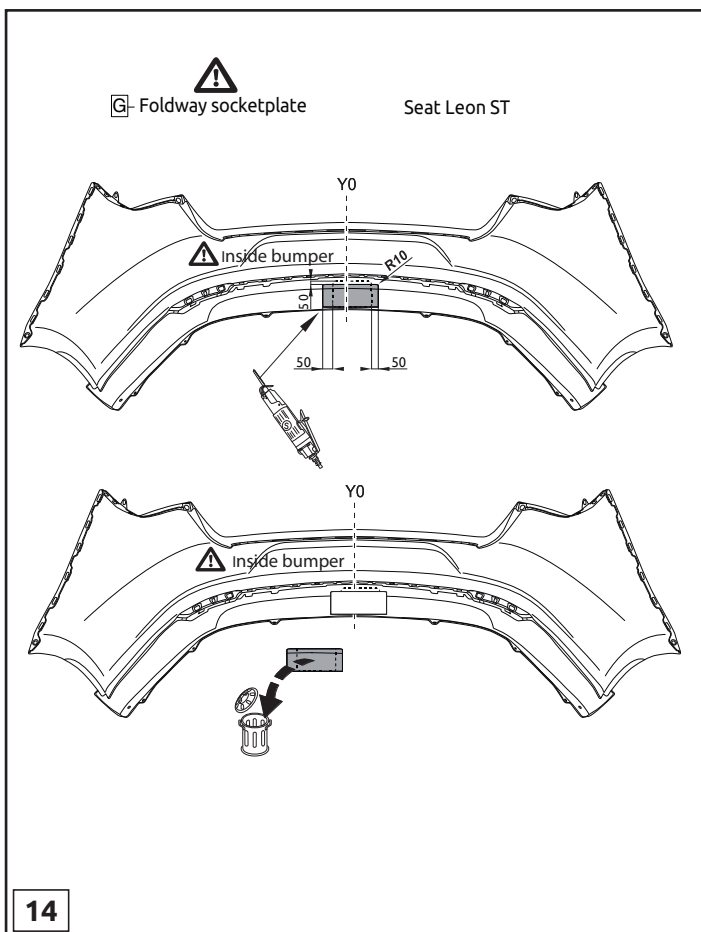
* A Brink Towing Systems B.V. nem vállal felelősséget a nem megfelelő szerelésből közvetlen vagy közvetett módon következő károkért. Ez vonatkozik a nem megfelelő szerszámok használatára, a leírtaktól eltérő módszerek és eszközök alkalmazására, valamint a szerelési útmutató

téves értelmezésére.

RUS

* Фирма Brink Towing Systems B.V. не отвечает за ущерб, являющийся прямым или косвенным следствием неправильного монтажа, в том числе использования неподходящих инструментов и применения иного способа монтажа или других средств, чем предписано в инструкции, либо неправильного истолкования настоящей инструкции по монтажу.

© 606500/21-07-2017/8



© 606500/21-07-2017/21

See Fig. 2

1a

- NL Lokater/Postie pji
- GB Location/Position Arrow
- D Positionspil
- F Flèche de Position
- S Positionpil
- DK Lokaliseringsspil
- E Flecha de posición
- I Fleccia di posizione
- PL Strzałka położenia
- SF Paikannusooli
- CZ Šipka na pozici
- H Hélyzejelző nyíl
- RUS Локация / Место встречи

- NL Richtingspil
- GB Movement Arrow
- D Bewegungsspil
- F Flèche de mouvement
- S Rörsepi
- DK Bevægelsespil
- E Flecha de movimiento
- I Fleccia di movimento
- PL Strzałka kierunku ruchu
- SF Liikesuuntanuoli
- CZ Šipka pohybu
- H Mozgásirányjelzőnyíl
- RUS Стрелка движения

Audi

13

Y0 Inside bumper

Y0 Inside bumper

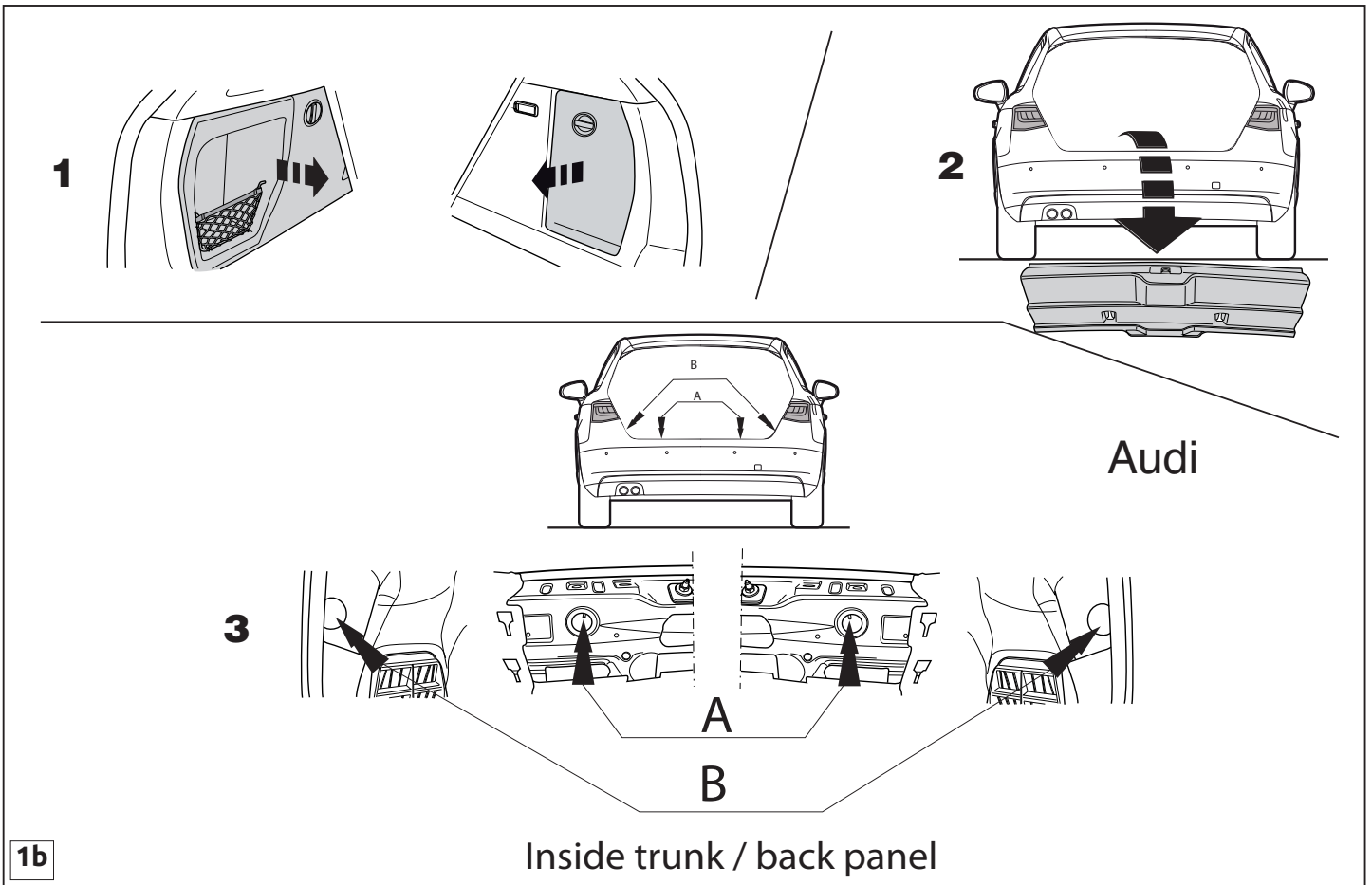
Seat Leon SC FR Edition
 [F] Foldway socketplate

12

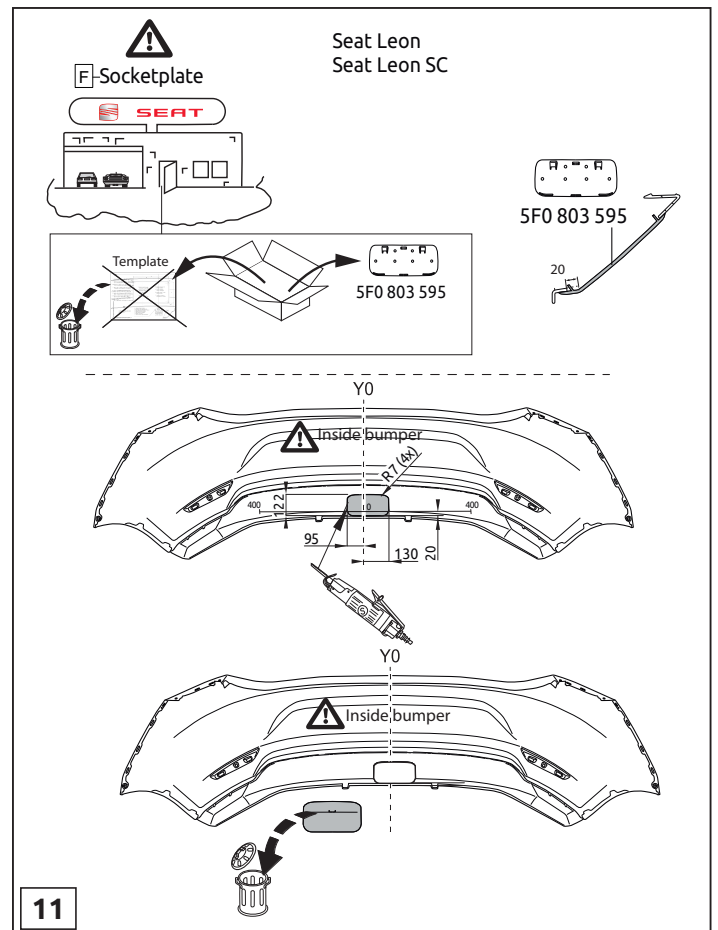
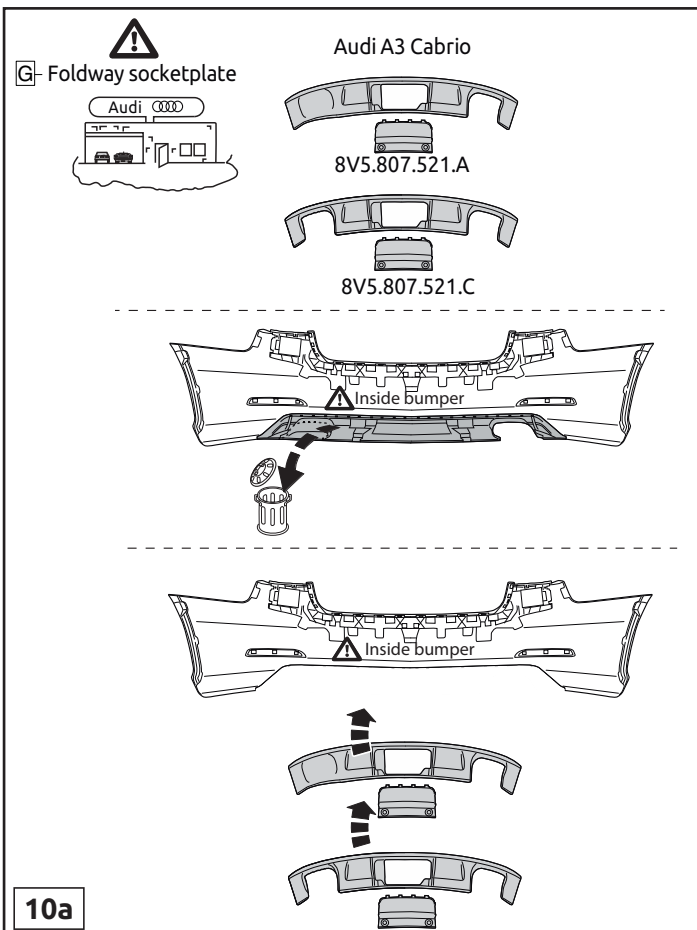
Outside bumper

Outside bumper

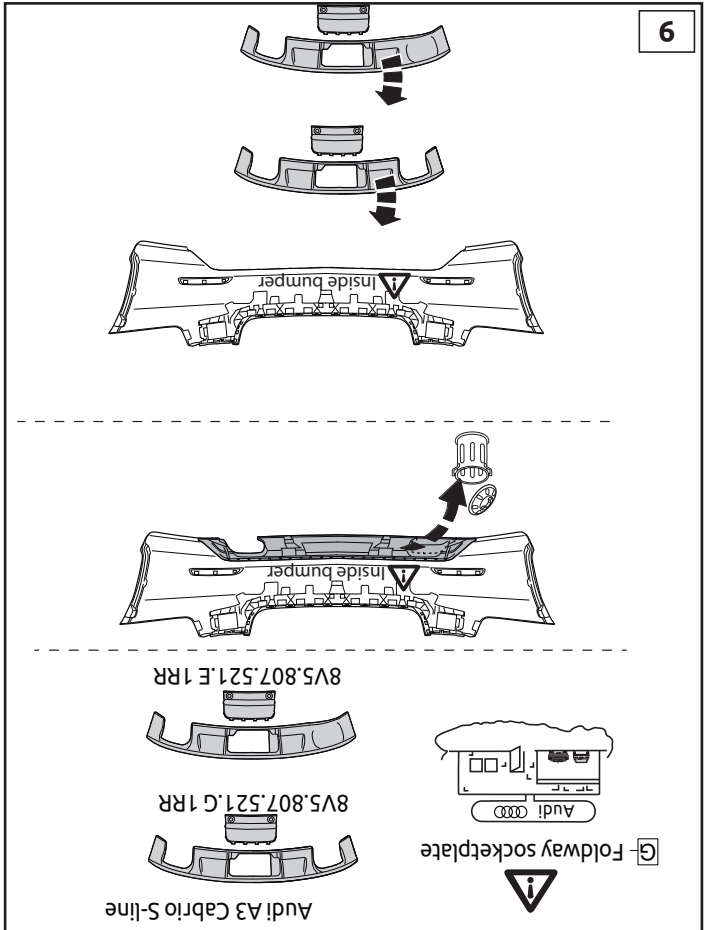
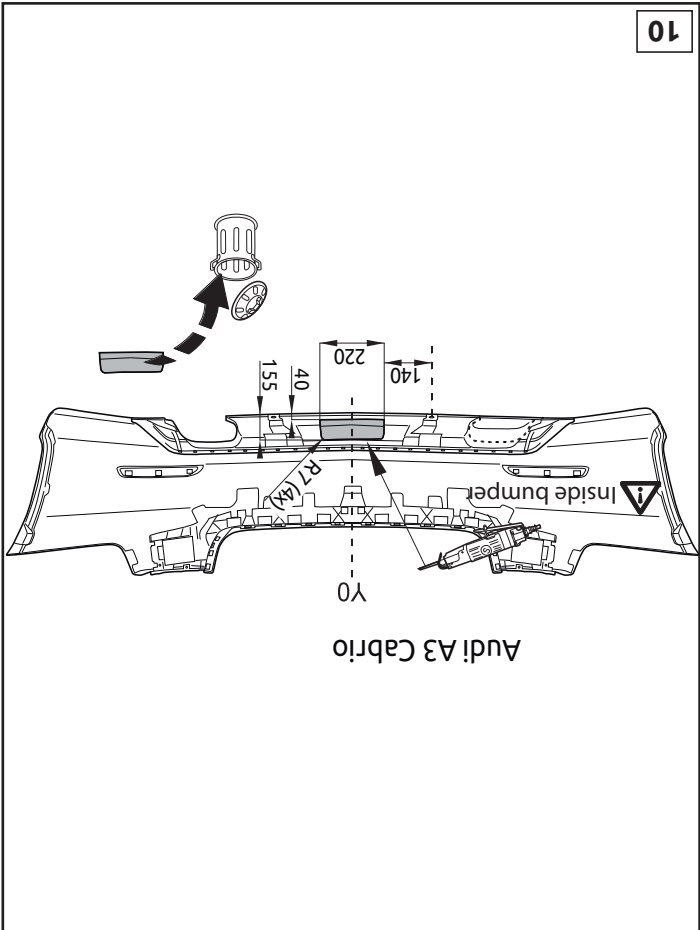
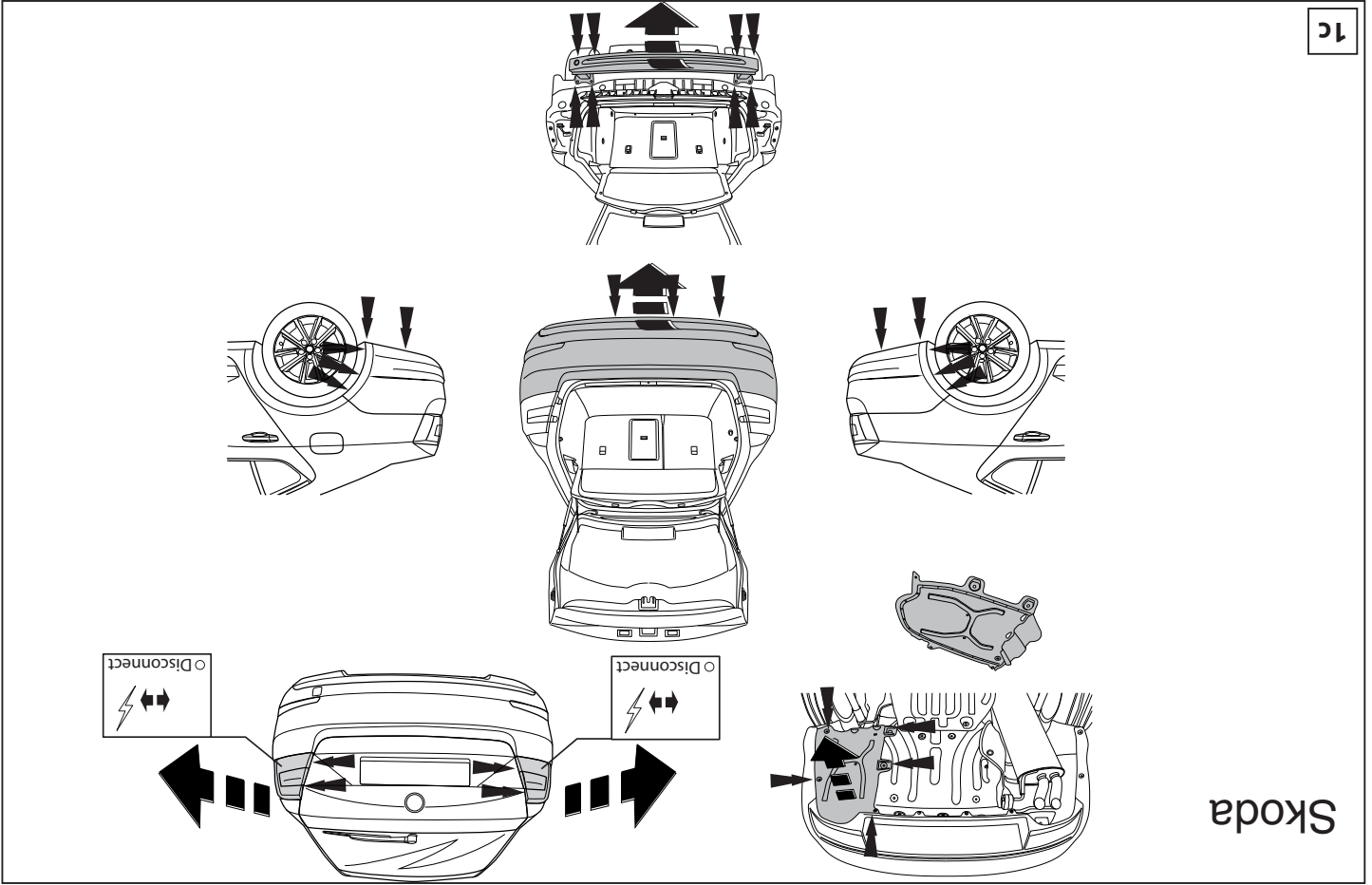
Seat Leon FR
Seat Leon SC FR
 [F] Socketplate



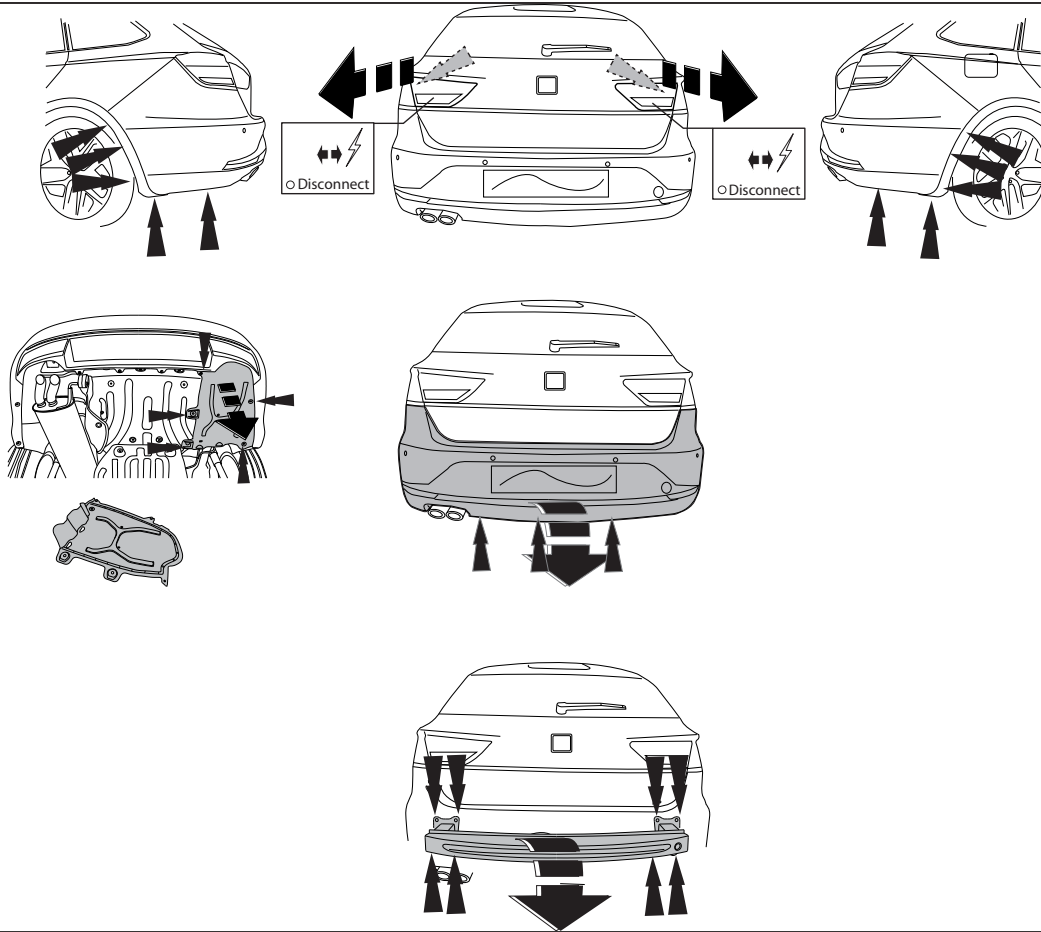
© 606500/21-07-2017/10



© 606500/21-07-2017/19

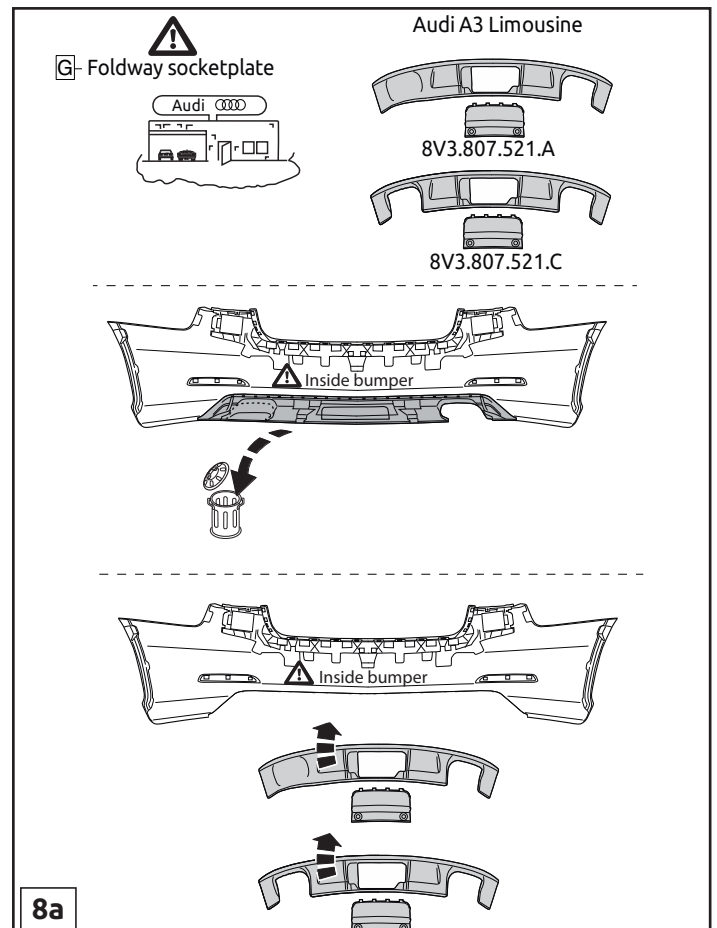
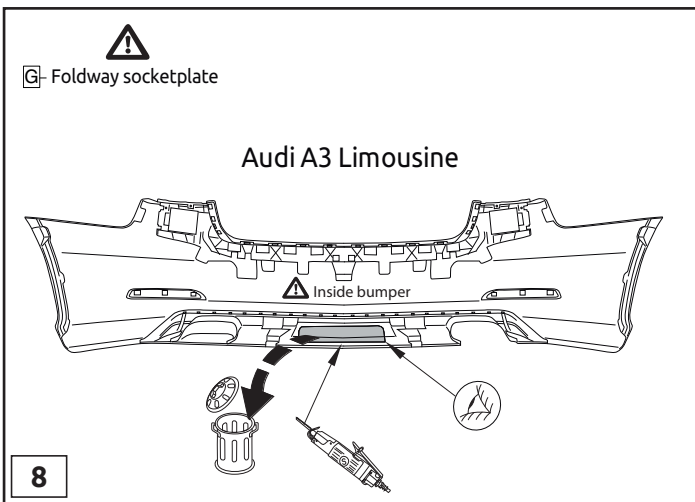


Seat

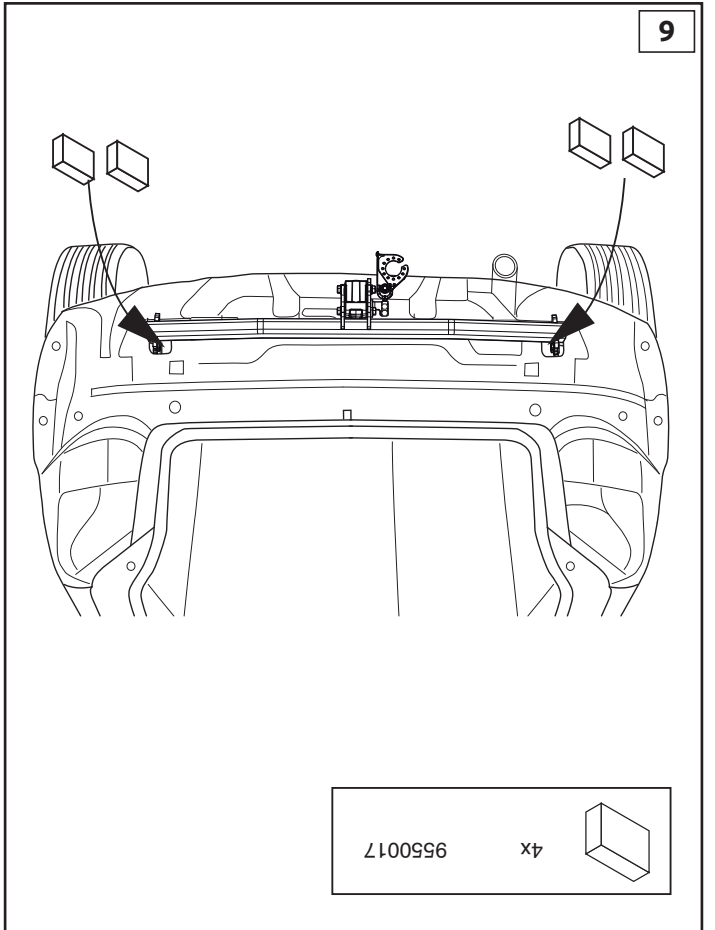
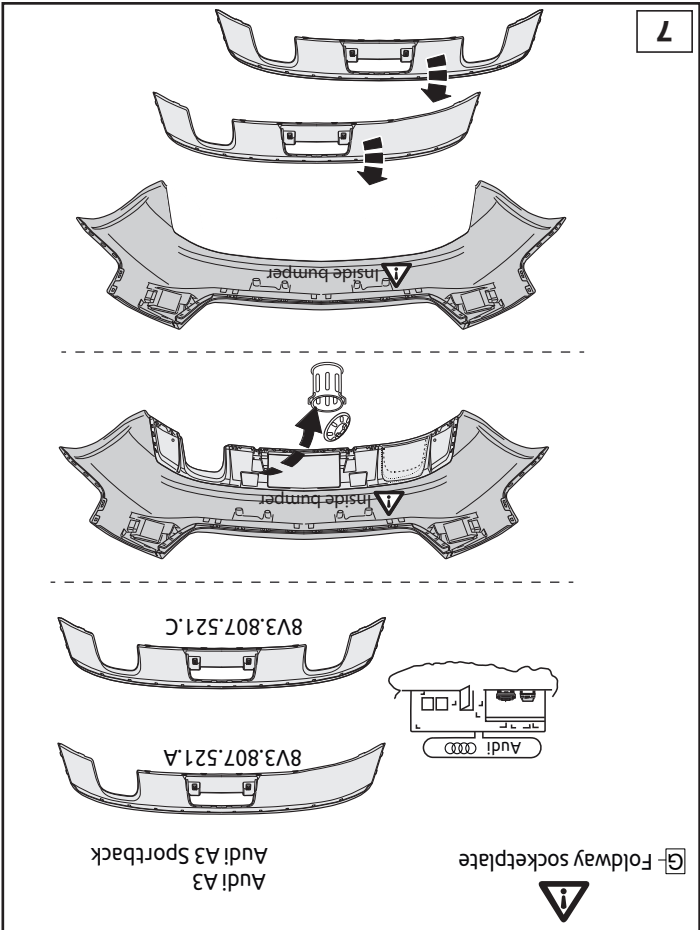
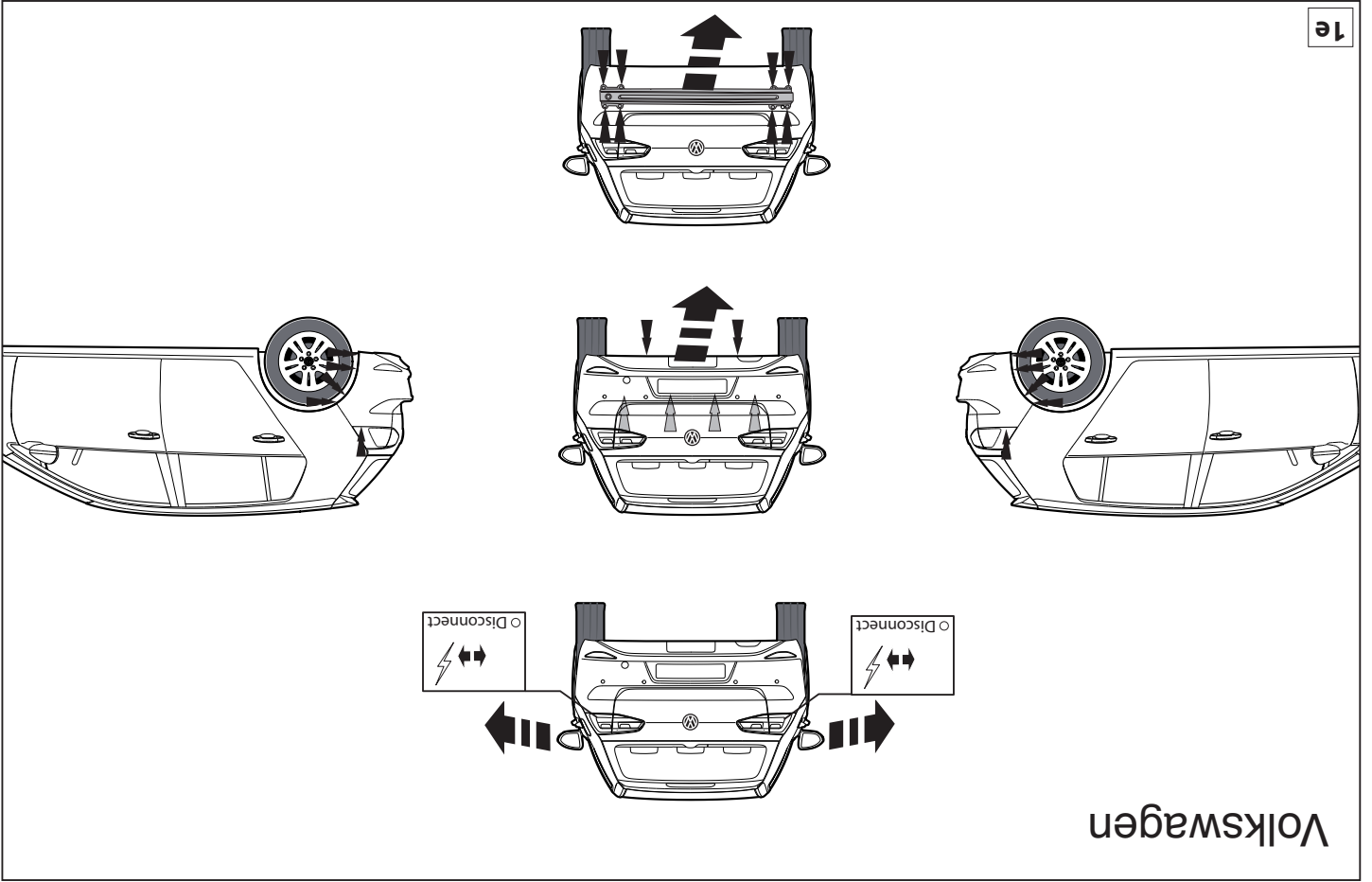


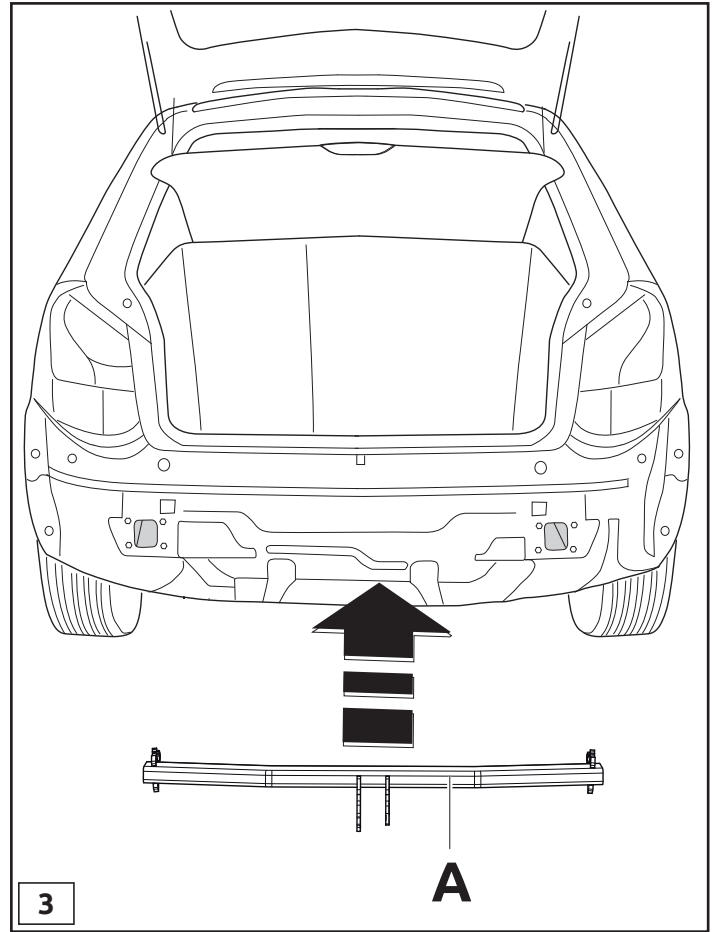
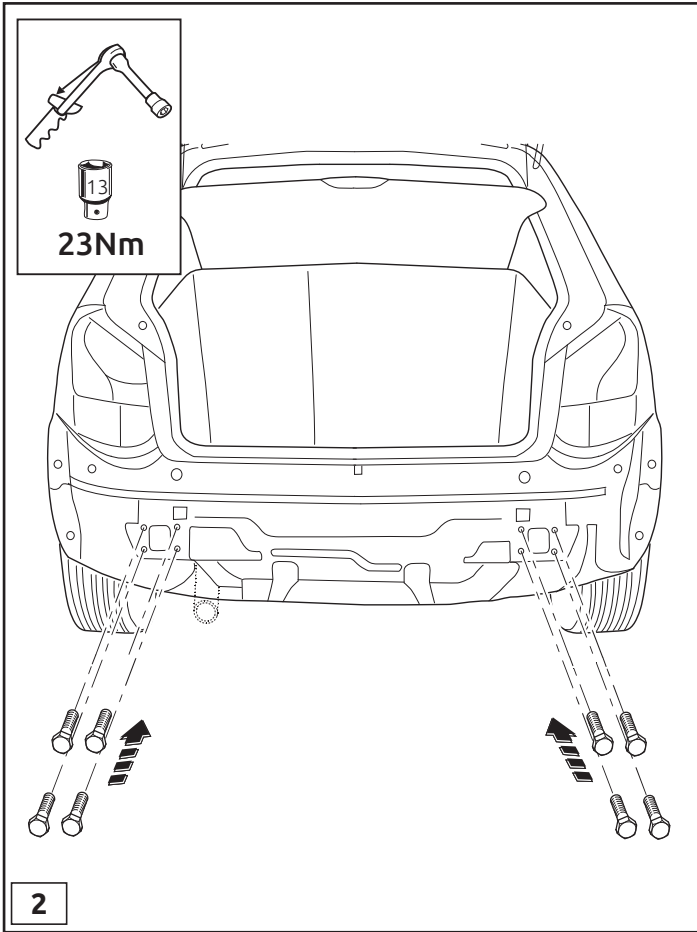
1d

© 606500/21-07-2017/12

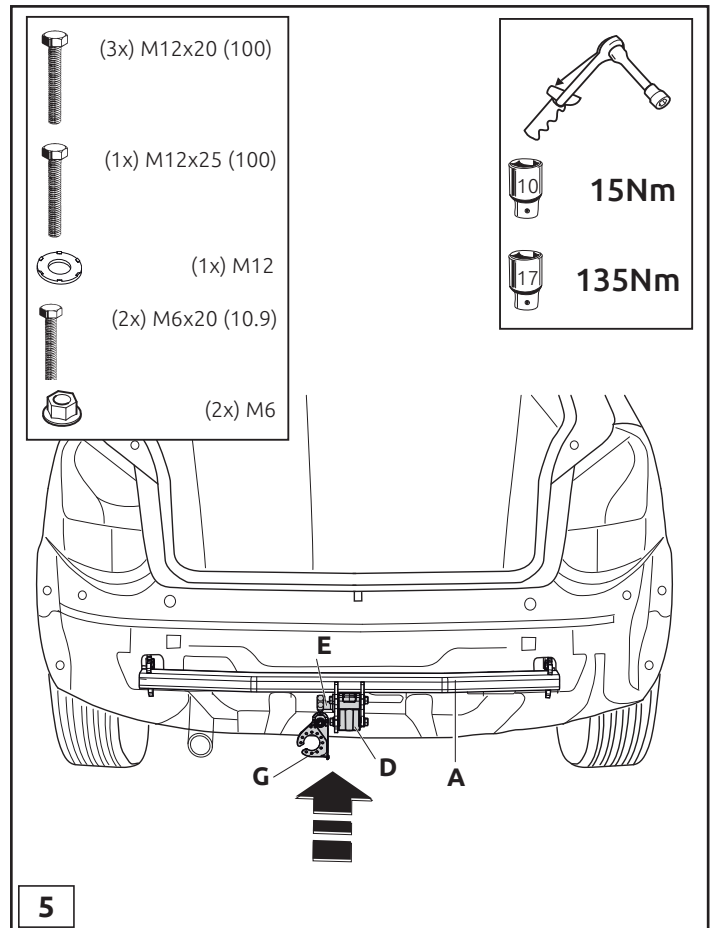
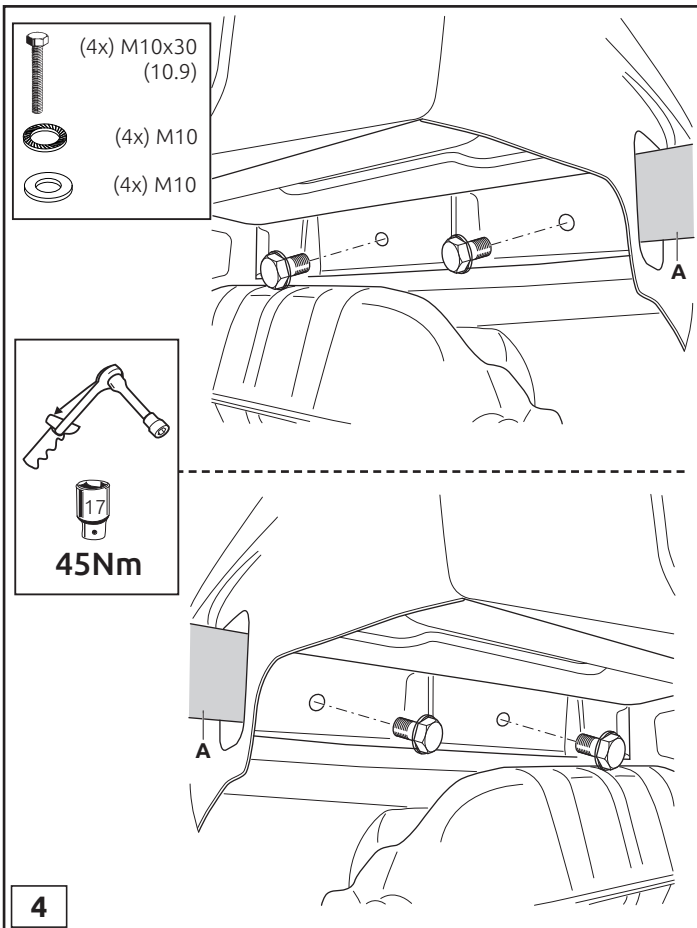


© 606500/21-07-2017/17





© 606500/21-07-2017/14



© 606500/21-07-2017/15