





Toyota Hi-ace
1996 -



GDW ref. 0564

EEC APPROVAL N° : e4*94/20*0577*00

D/	:	11,6	KN
S/	:	100	kg
Max. 	:	2000	kg
	:	4900	kg

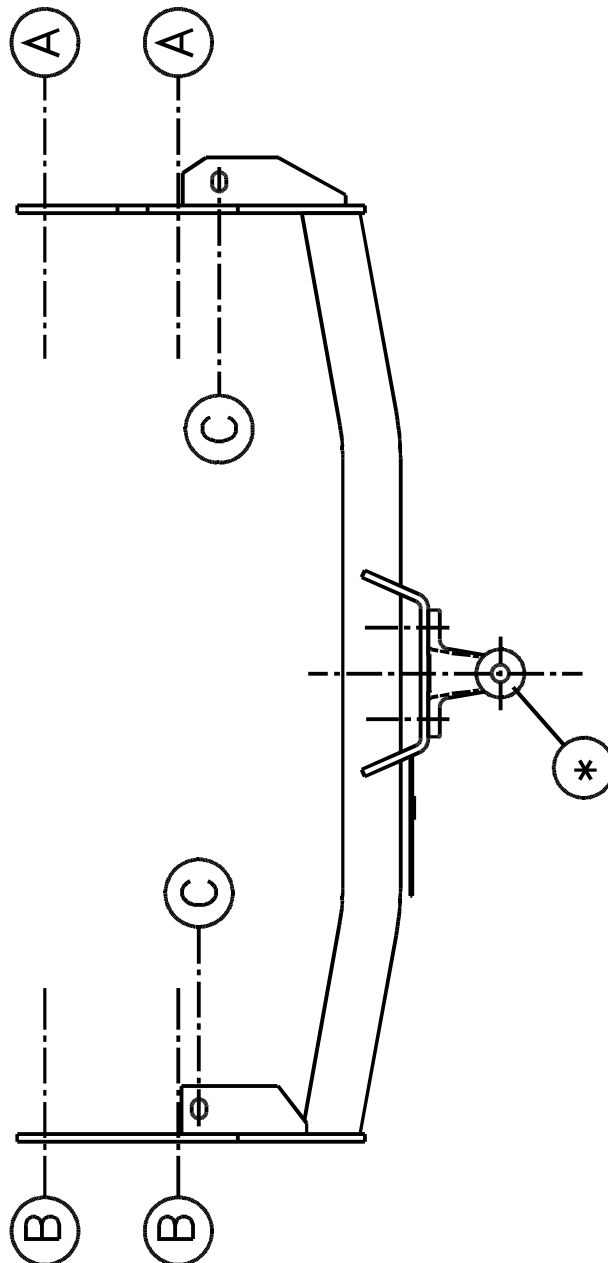
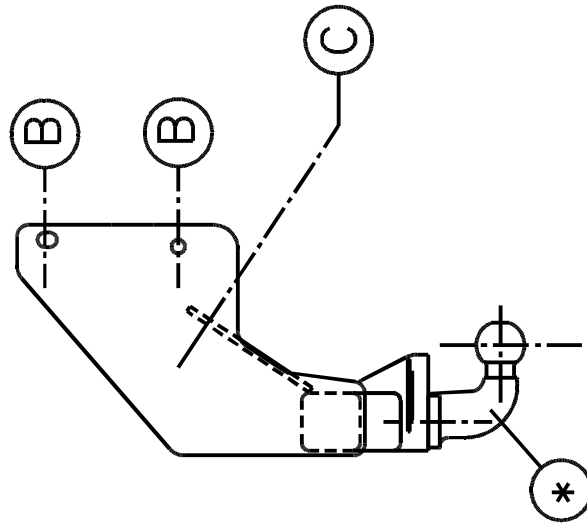
GDW nv - Hoogmolenwegel 23 - B-8790 Waregem
TEL. 32(0)56 60 42 12(5) - FAX. 32(0)56 60 01 93
Email: gdw@gdwtowbars.com - Website: www.gdwtowbars.com



Toyota Hi-ace

1996 -

Ref. 0564





Toyota Hi-ace

1996 -

Ref. 0564

Montagehandleiding

- 1) Neem het reservewiel weg en verwijder aan beide zijden van het voertuig het sleepoog dat zich achter-onderaan het voertuig bevindt.
- 2) Plaats de trekhaak met de punten (A) tegen de binnenkant en (B) tegen de buitenkant van de chassisbalken, zodat de punten (A) en (B) komen te passen met de voorziene schroefboringen. De punten (C) van de trekhaak komen te passen met van schroefdraad voorziene gaten in de onderkant van de chassisbalken. Plaats de bouten met rondsels en span goed aan.
- 3) Monteren van (*) en eveneens goed aanspannen.
- 4) Plaats het reservewiel terug op z'n oorspronkelijke plaats.

Samenstelling

1 trekhaak referentie 0564	
1 bolflens 50T90	(*)
2 bouten M12x45	(*)
2 borgrondnels M16	(*)
2 moeren M16	(*)
1 veiligheidsschakel 50T	(*)
6 bouten M12x1,25 x 30	(A)
6 borgrondnels M12	(A)
6 rondsels 40x35x14x4	(A)

Alle bouten en moeren kwaliteit 8.8

N.B.

Voor de maximum toegestane massa welke uw voertuig mag trekken dient U uw dealer te raadplegen.

Verwijder eventueel de bitumenlaag op de bevestigingsplaats van de trekhaak.

Opgepast bij het boren dat men geen remleiding, elektriciteitsdraden of brandstofleidingen beschadigt.



Toyota Hi-ace

1996 -

Réf. 0564

Notice de montage

- 1) Enlevez la roue de rechange et supprimez aux deux côtés du véhicule l'anneau de traction qui se trouve à l'arrière, en-dessous, du véhicule.
- 2) Placez l'attelage avec les points (A) contre l'intérieur et (B) contre l'extérieur des poutres de châssis, de sorte que les points (A) et (B) s'adaptent aux forages filetés prévus. Les points (C) de l'attelage s'adaptent aux forages filetés prévus dans le dessous des poutres de châssis. Placez les boulons avec les rondelles et fixez bien le tout.
- 3) Montez le (*) et fixez-le également bien.
- 4) Remettez la roue de rechange.

Composition

1 attelage référence 0564	
1 rotule à bourrelet 50T90	(*)
2 boulons M12x45	(*)
2 rondelles de sûreté M16	(*)
2 écrous M16	(*)
1 anneau de sécurité 50T	(*)
6 boulons M12x1,25x30	(A)
6 rondelles de sûreté M12	(A)
6 rondelles 40x35x14x4	(A)

Tous les boulons et les écrous: qualité 8.8

Remarque

Pour le poids de traction maximum autorisé de votre voiture, consulter votre concessionnaire.
Enlever la couche de bitume ou d'anti-tremblement qui recouvre éventuellement les points de fixation.



Toyota Hi-ace

1996 -

Ref. 0564

Fitting instructions

- 1) Remove the spare wheel and remove on both sides of the vehicle the towing ring which is in the rear at the bottom of the vehicle.
- 2) Place the tow bar with the points (A) against the inside and (B) against the outside of the chassis beams, so that points (A) and (B) match the provided screw-thread holes.
The points (C) of the tow bar match the provided screw-thread holes in the underside of the chassis beams. Place the bolts with washers and tighten firmly.
- 3) Assemble (*) and also tighten firmly.
- 4) Put the spare wheel back on its place.

Composition

1 tow bar reference 0564	
1 flange ball 50T90	(*)
2 bolts M12x45	(*)
2 security washers M16	(*)
2 nuts M16	(*)
1 security shackle 50T	(*)
6 bolts M12x1,25x30	(A)
6 security washers M12	(A)
6 washers 40x35x14x4	(A)

All bolts and nuts: quality 8.8

Note

Please consult your cardealer or owners manual for the maximal permissible towing mass.
Remove any bitumen coating on the fastening position for the tow bar.
When drilling, be carefull not to damage any brake lines, electrical wiring or fuel lines.



Toyota Hi-ace

1996 -

Ref. 0564

Anbauanleitung

- 1) Reserverad wegnehmen und an beiden Seiten vom Fahrzeug die Abschleppöse, die sich hinten unten am Fahrzeug befindet, entfernen.
- 2) Anhängerkupplung mit den Punkten (A) gegen die Innenseite setzen und (B) gegen die Außenseite vom Rahmenbalken, so das die Punkte (A) und (B) mit den vorhandenen Schraubenlöchern übereinstimmen. Punkte (C) von der Anhängerkupplung passen mit den vorhandenen Schraubenlöcher in der Rahmenbalkenunterseite überein. Bolzen mit Ritzel setzen und entsprechend der Drehmomentenvorgabe festziehen.
- 3) (*) montieren und auch entsprechend der Drehmomentenvorgabe festziehen.
- 4) Reserverad zurücksetzen.

Zusammenstellung

1 Anhängerkupplung Nummer 0564	
1 Flanschkuigel 50T90	(*)
2 Bolzen M12x45	(*)
2 Sicherheitsritzel M16	(*)
2 Muttern M16	(*)
6 Bolzen M12x1,25x30	(A)
6 Sicherheitsritzel M12	(A)
6 Ritzel 40x35x14x4	(A)

Alle Bolzen und Muttern: Qualität 8.8

Hinweise

Die maximale Anhängelast ihres Fahrzeuges können Sie im Fahrzeugschein oder im Benutzerhandbuch nachlesen.
Im Bereich der Anlageflächen muß der Unterbodenschutz und das Antidröhnmaterial entfernt werden.
Vor dem Bohren prüfen, dass dort eventuell keine Leitungen beschädigt werden können.

Trekhaken

Attelages



Anhängevorrichtungen

Towbars

Bouten – Boulons – Bolts - Bolzen
Kwaliteit 8.8

DIN 912 - DIN 931 - DIN 933 - DIN 7991

M6 ● 10,8Nm of 1,1kgm
M12 ● 88,3Nm of 9,0kgm

M8 ● 25,5Nm of 2,60kgm
M14 ● 137Nm of 14,0kgm

M10 ● 52,0Nm of 5,30kgm
M16 ● 211,0Nm of 21,5kgm

Bouten – Boulons – Bolts - Bolzen
Kwaliteit 10.9

DIN 912 - DIN 931 - DIN 933 - DIN 7991

M6 ● 13,7Nm of 1,4kgm
M12 ● 122,6Nm of 12,5kgm

M8 ● 35,3Nm of 3,6kgm
M14 ● 194Nm of 19,8kgm

M10 ● 70,6Nm of 7,20kgm
M16 ● 299,2Nm of 30,5kgm

Ontwerp

G D W

Designed by

G D W



Signé

G D W

Entwurf

G D W
