






Montagehandleiding Fitting instruction Montageanleitung Description de montage Instrucciones de montaje Montagevejledning Monteringsveiledning Monteringshandledning Asennusohje Istruzioni di montaggio Návod k montáži	FORD Fusion (excl. Urban 4) Excl. cars with parking sensors	 EC 94/20	 1795 kg	 1050 kg	 75 kg	D waarde value Wert valeur 6,5 kN	<table border="1"> <tr> <td>NL</td><td>D</td><td>GB</td><td>N</td><td>SF</td><td>I</td> </tr> <tr> <td>F</td><td>E</td><td>DK</td><td>S</td><td>CZ</td><td></td> </tr> </table>						NL	D	GB	N	SF	I	F	E	DK	S	CZ	
	NL						D	GB	N	SF	I													
F	E	DK	S	CZ																				
 2002 - 2009 TYPE: 033141 Ball code:38.380-2227	e4 00-2394	(c)ACPS Automotive 25-01-2019		Rev. nr. 03																				

Raadpleeg uw dealer voor de max. massa die uw wagen mag trekken.

Die maximale Anhängelast ihres Fahrzeuges können Sie im Fahrzeugschein oder im Benutzerhandbuch nachlesen.

For the max. trailer weight of your car please refer to the owner's manual or your car homologation documents.

Pour connaître le poids maxi remorquable pour votre voiture consulter la notice d'utilisation de votre voiture ou la carte grise.

Consulte a su distribuidor sobre el peso máximo que puede remolcar su vehículo.

Deres forhandler vil kunne oplyse Dem om den højst tilladte vægt efter Deres køretøj.

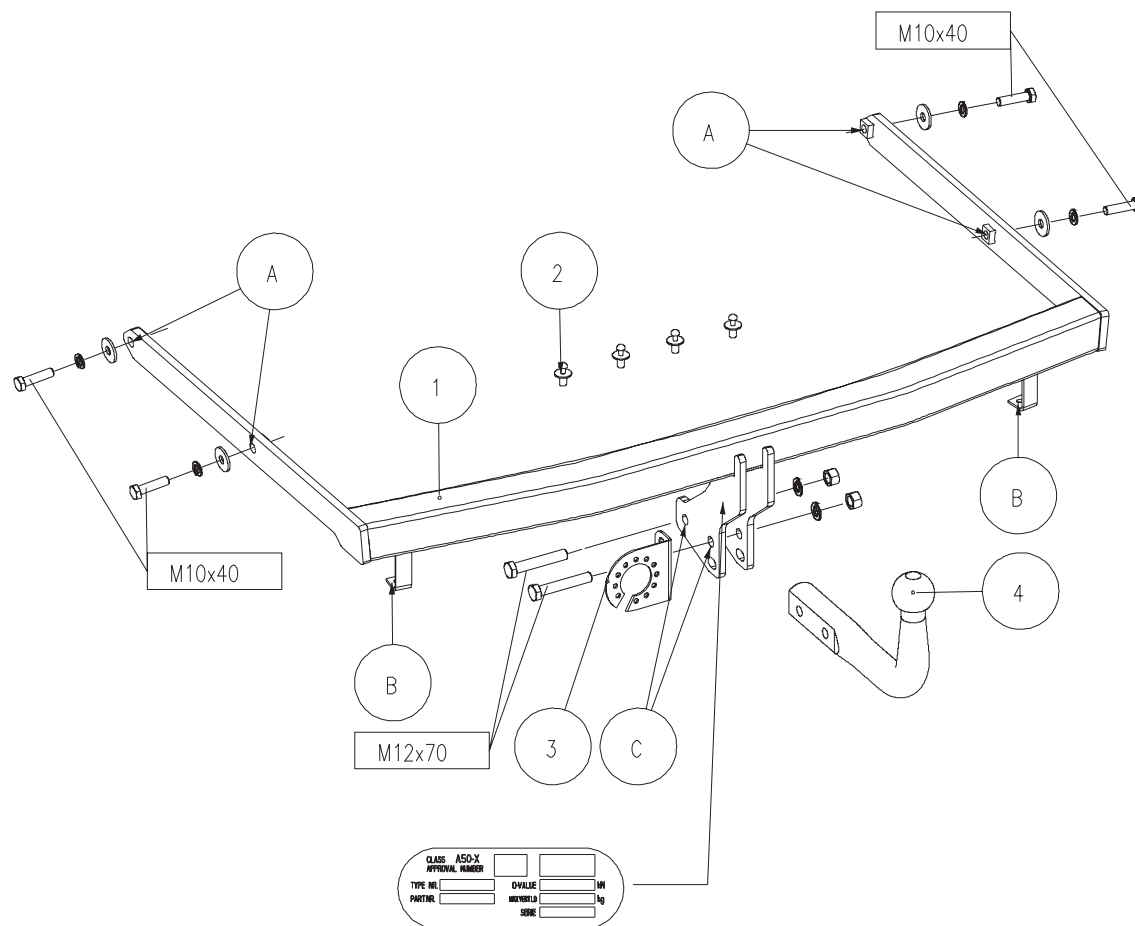
Ta kontakt med forhandleren angående den maksimale vekt som bilen kan trekke.

Se handboken eller registreringsbevis för max släpvagnsvikt för din bil.

Tarkista suurin sallittu vetopaino ajoneuvon ohjekirjasta tai rekisteriotteesta.

Per conoscere il peso massimo rimorchiabile dalla propria autovettura, fare riferimento al manuale d'istruzione od ai documenti di omologazione della vettura stessa.

Maximální přípustná hmotnost přívěsu pro Vaše vozidlo je uvedena v technickém průkazu nebo v uživatelské příručce.



Meegeleverde onderdelen Mitgelieferte Befestigungsteile Provided parts Materiel de fixation joint	Piezas incluidas Medfølgende komponenter Vedlagt festemateriell Medföljande komponenter	Mukana tulevat osat Componenti forniti a corredo Dodané upevňovací díly
--	--	---



4x M10x40
2x M12x70



2x M12



4x M10
2x M12

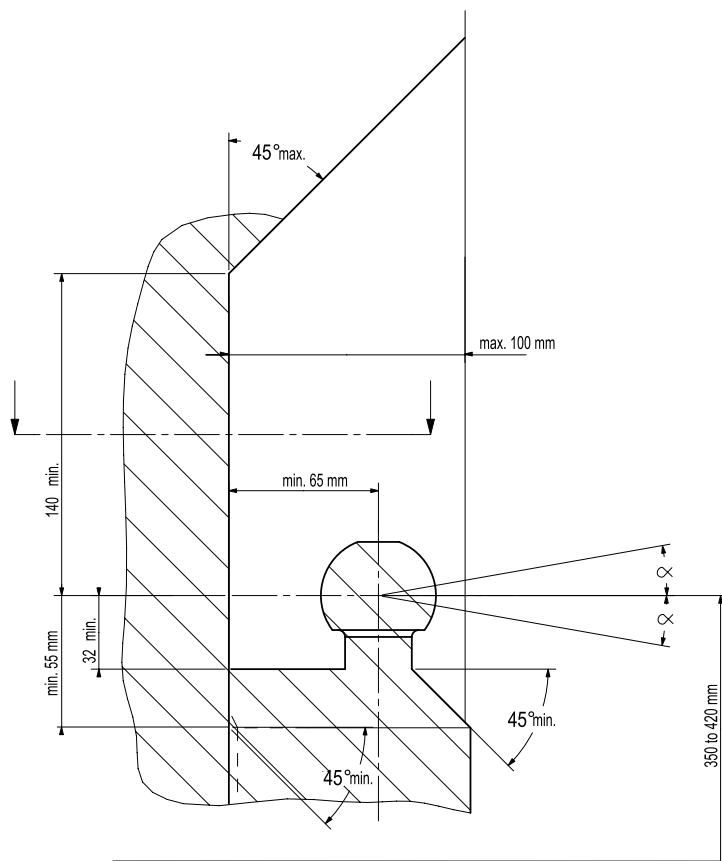


4x M10

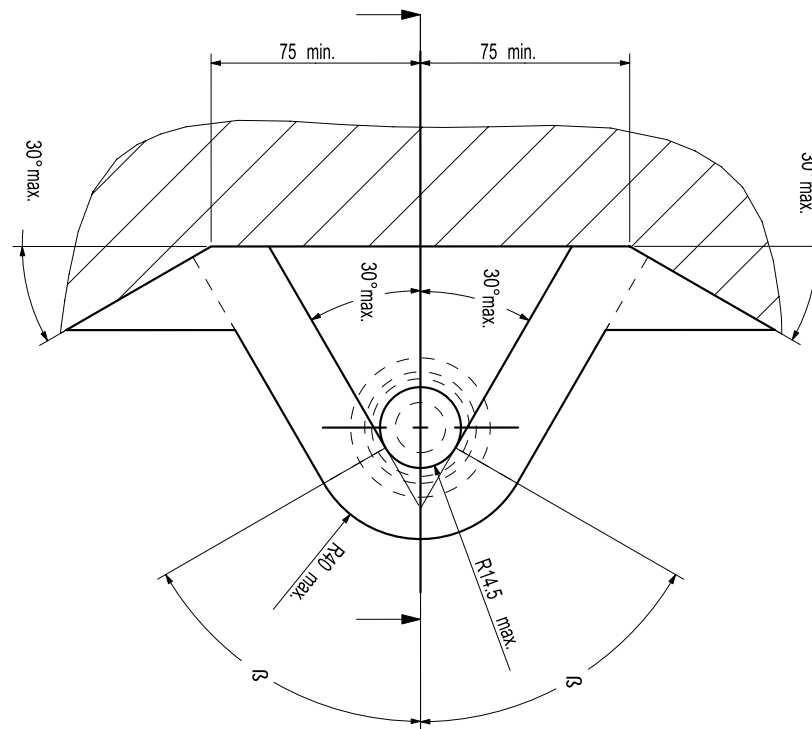


4x D=8 x L=14

- (NL) De tussenruimte conform supplement VII, afbeelding 30 van de richtlijn 94/20/EG moet in acht worden genomen.
- (D) Der Freiraum nach Anhang VII, Abbildung 30 der Richtlinie 94/20/EG ist zu gewährleisten.
- (GB) The clearance specified in appendix VII, diagram 30 of guideline 94/20/EC must be guaranteed.
- (F) La zone de dégagement doit être garantie conformément à l'annexe VII, illustration 30 de la directive 94/20/CE.
- (E) Debe garantizarse el espacio libre, conforme al anexo VII, figura 30 de la directiva comunitaria CE/94/20.
- (DK) Frirummet skal overholdes iht. bilag VII, fig. 30 i direktiv 94/20/EU.
- (N) Frirommet etter tillegg VII, figur 30 i direktiv 94/20/EEC skal overholdes.
- (S) Spelrummet enligt bilaga VII, figur 30 i riktlinje 94/20/EG skall garanteras.
- (FIN) Vapaa tila on taattava direktiivin 94/20/EY liitteen VII, kuvan 30 mukaisesti.
- (I) Deve essere garantito lo spazio libero secondo l'allegato VII, figura 30 della direttiva 94/20/CE.
- (CZ) Volný prostor ve smyslu Přílohy VII, obr. 30 Směrnice č. 94/20/ES musí být zaručen.
- (PL) Należy zagwarantować wolną wysokość określoną na rysunku nr 30 dyrektywy 94/20/WE zawartej w załączniku nr VII.
- (H) A 94/20/EK irányelv VII. mellékletében, a 30. ábrán a vonógömb elhelyezése számára előírt szabad tér-adatokat biztosítani kell.



- (NL) bij toelaatbaar totaal gewicht van het voertuig
- (D) bei zulässigem Gesamtgewicht des Fahrzeuges
- (GB) at laden weight of the vehicle
- (F) pour poids total en charge autorisé du véhicule
- (E) con peso total autorizado del vehículo
- (DK) ved tilladt samlet vægt for køretøjet
- (N) ved kjøretøyetts tillatte totalvekt
- (S) vid fordonets tillfina totalvikt
- (FIN) ajoneuvon suurimmalla sallitulla kokonaispainolla
- (I) per un peso complessivo ammesso del veicolo
- (CZ) při celkové přípustné hmotnosti vozidla
- (PL) w przypadku największej dozwolonej masy całkowitej
- (H) rakományal terheit járműsúly esetén.



NL Bij gebruik van de trekhaak moeten de voorschriften van de van de voertuigfabrikant met betrekking tot het maximale trekgewicht en de maximale verticale kogeldruk in acht worden genomen, als gebruiksaanwijzing van het voertuig en de WVTA-documentatie. Raadpleeg uw dealer voor het maximale trekgewicht dat uw auto mag trekken. De voorschriften van deze trekhaak mogen niet overschreden worden.

Voorafgaand aan het trekken dient u in ieder geval de secundaire aansluiting, de veiligheidsketting, zeker te stellen, zodat de aanhanger automatisch tot stilstand komt als het trekkoog losraakt. In het uiterste geval kan een dergelijke overbelasting leiden tot het losraken van de getrokken last, dat wil zeggen de aanhanger, caravan of fietsendrager. Dit kan vervolgens zwaar of dodelijk letsel toebrengen aan personen in het voertuig dat de last trekt en/of omstanders.

ACPS Automotive kan niet aansprakelijk worden gesteld voor enig gebrek aan het product, dat is veroorzaakt door onjuist of oneigenlijk gebruik (o.a. overbelasting) door de gebruiker of een persoon voor wie hij aansprakelijk is.

Er mag niet worden afgeweken van de als norm vastgestelde bevestigingspunten. Ook de nationale richtlijnen betreffende de goedkeuring van de toebehoren moeten in acht worden genomen. Al onze producten worden gecontroleerd op compleetheid middels een weegcontrolesysteem.

Reclamaties met betrekking tot ontbrekende onderdelen kunnen alleen geaccepteerd worden indien er een weegcontrolesticker kan worden getoond. De garantie geldt uitsluitend voor nieuwe trekhaken en toebehoren. Het gebruik van gebruikte, tweedehands producten is VERBODEN en levensgevaarlijk, waarvoor ACPS Automotive niet aansprakelijk kan worden gesteld.

GB Always refer to the instructions of the vehicle manufacturer, such as the vehicle manual and WVTA, relating to the maximum Permissible towing weight and the maximum vertical ball loading when using the towbar. Ask your vehicle manufacturer / local dealer about maximum towing weights that apply to your vehicle. You must not exceed the relevant specifications. Always secure the secondary coupling, the safety chain before towing, which enables the trailer to be stopped automatically in the event of separation of the towing ball.

In extreme cases overloading the towbar could result in the premature decoupling of the equipment being towed, that is a trailer, caravan or bicycle carrier. As a result this could also cause severe or fatal injuries to persons either within the towing vehicle and/or innocent bystanders in the area at that time.

ACPS Automotive may not be held responsible for any defect of the product caused by improper use or use other than the intended use (including overloading) by the user or any person for whom the user is responsible.

The fixing points specified as standard must be observed.
National guidelines concerning official approval of accessories must also be observed.

All our products are adjusted upon dispatch with a weight control system.
In the case of missing parts we can only accept a request of replacement with the weight control sticker.
Guarantee is valid only for new towbars and accessories. The use of second-hand towbars is prohibited and could be life-threatening, where ACPS Automotive cannot be held responsible.

D Bei der Nutzung einer Anhängervorrichtung sind die Vorschriften des Herstellers bezüglich der erlaubten maximalen Anhängelast und der maximal zulässigen Stützlast unbedingt einzuhalten. Erkundigen Sie sich bei Ihrem Fahrzeughersteller/lokalen Händler, über die maximale Anhängelast Ihres Fahrzeuges. Die angegebenen Werte dürfen nicht überschritten werden! Die maximale Anhängelast und Stützlast der Anhängervorrichtung (Daten sind auf der Montageanleitung und Typenschild vermerkt) dürfen nicht überschritten werden!

Sobald an einer beliebigen Stelle der Kupplungskugel-Durchmesser von 49,0 mm oder kleiner erreicht ist, darf die Kugel der Anhängervorrichtung aus Sicherheitsgründen nicht mehr benutzt werden!

Die Überbelastung der Anhängervorrichtung (bzw. das Missachten der Vorschriften) kann zu schweren Schäden am Fahrzeug und/oder der Anhängervorrichtung führen.

Es dürfen keine Änderungen oder Umbauten an der Anhängervorrichtung vorgenommen werden! Sie führen zum Erlöschen der Betriebserlaubnis.
Die Anhängervorrichtung dient zum Ziehen von Anhängern, welche mit Zugkugelpkupplungen ausgerüstet sind und zum Betrieb von Lastenträgern welche für die Montage auf der Kupplungskugel zugelassen sind, artfremde Benutzung ist verboten.

ACPS Automotive kann nicht für Fehler zur Verantwortung gezogen werden, die durch falschen oder nicht bestimmungsgemäßen Gebrauch (unter anderem Überlastung) verursacht wurden, entweder durch den Nutzer oder eine Person, für die der Nutzer verantwortlich ist.

Die vom Fahrzeughersteller serienmäßig genehmigten Befestigungspunkte sind eingehalten.

Nationale Richtlinien über die Anbauabnahmen sind zu beachten.
Diese Montage- und Betriebsanleitung ist den Kfz.-Papieren beizufügen.
Bei der Auslieferung wird jedes unserer Produkte mit einem Gewichtskontrollsystem überprüft. Im Falle fehlender Teile können wir der Bitte nach Nachlieferung nur entsprechen, wenn auch der Aufkleber, der die Gewichtskontrolle bestätigt, mit eingesandt wird.

FIN Vetokoukkua käyttäessä aina huomioi ajoneuvon valmistajan ohjeet koskien suurinta sallittua vetopainoa ja suurinta pystysuoraa kuularasitusta, ajoneuvon käyttöohjetta ja WVTA dokumentaatiota. Kysy jälleenmyyjältäsi paljonko autosi suurin sallittu vetopaino on. On kiellettyä ylittää vetokoukkua koskevat rajoitukset.
Ennen vetoa aina varmista toissijainen liitäntä, suojaketju, jotka mahdollistavat perävaunun automaattisen pysähtymisen vetokoukun irtautumisen tapauksessa.

Ääritapauksessa vetokoukun ylikuormitus johtaa vedetyn ajoneuvon, eli perävaunun, asuntovaunun tai polkupyörätelineen irtautumisen. Tämä saattaa aiheuttaa vetoajoneuvossa istuvien ja/tai kanssakulkijoiden vakavaa tai kuolemaan johtavaa loukkaantumista.

ACPS Automotive ei ota vastuuta tuotteen sellaisista vioista, jotka aiheutuvat väärästä tai epäasianmukaisesta käytöstä (muun muassa ylikuormitus) jotka johtuvat käyttäjän tai käyttäjän vastuulla olevan henkilön toimesta.

Määrätyistä standardikiinnityspisteistä ei saa erota.
Myös osien myöntämisen kansalliset direktiivit täytyy noudattaa.

Ennen toimitusta jokainen tuotteemme säädetään painotarkastussysteemin avulla. Puuttuvan osan voimme korvata vain ja ainoastaan tarkastusta todistavaa tarraa vastaan. Takuu kattaa vain uudet vetokoukut ja osat. Käytettyjen, jälleenmyytyjen tuotteiden käyttäminen on KIELLETTY ja hengenvaarallista, josta ACPS Automotive ei ole vastuussa.

F En cas de l'utilisation de la barre à remorquer les instructions du producteur du véhicule concernant le poids maximal remorqué permis et la charge maximale verticale de la boule doivent être suivies. De telles instructions peuvent être l'instruction d'utilisation du producteur du véhicule et la documentation WVTA. Prière de vous renseigner chez le vendeur /distributeur local du véhicule concernant le poids maximal permis que votre voiture peut remorquer. Il est interdit d'excéder les charges données dans les instructions relatives à la barre à remorquer. Avant de remorquer, connecter la connexion auxiliaire, la chaîne de sécurité avec ses points de fixation d'usine en tous cas. La chaîne de sécurité permet l'arrêt automatique de la remorque si la connexion principale se détachait.

Dans un cas extrême, la surcharge de la barre à remorquer peut causer le détachement de l'équipement remorqué c'est-à-dire de la remorque, de la caravane ou du support de bicyclette. La conséquence peut être une blessure grave ou mortelle pour les personnes se trouvant dans le véhicule remorquant et/ou pour les piétons innocents se trouvant auprès du véhicule.

ACPS Automotive ne s'engage à aucune responsabilité pour les défauts éventuels du produit qui sont causés par une utilisation incorrecte ou qui n'est pas conforme à la destination prévue du produit (y compris la surcharge) de la part de soit de l'utilisateur soit d'une personne de laquelle l'utilisateur est responsable.

Il est interdit d'utiliser de points de fixation qui ne sont pas selon les normes.

Il faut suivre les lignes guides nationales relatives à l'approbation des pièces accessoires par des autorités.

Avant leur livraison, tous nos produits sont mis au point à l'aide d'un système contrôlant le poids.

S'il y a des pièces manquantes, nous ne pouvons satisfaire les demandes de livraison ultérieure que si l'étiquette confirmant le contrôle du poids est présentée. La garantie ne s'applique qu'aux nouveaux barres à remorquer et qu'aux nouveaux accessoires. Il est INTERDIT d'utiliser des produits usés, venant de deuxième main qui menacent aussi de mort et pour lesquels ACPS Automotive ne s'engage à aucune responsabilité.

DK Altid henvis Dem til producentens forskrifter om maksimal tilladte koblingsvægt og maksimal vertikale kuglevægt, samt køretøjets brugsanvisning og WVTA dokumentation, når De bruger trækkrogen. Spørg Deres bilforhandler/lokale forhandler om maksimal koblingsvægt, der gælder for Deres køretøj. Værdier tilladt for trækkrog må ikke overstiges. Altid tilslut den sekundære kobling, sikkerhedskæde til dens originale befastelsespunkt(er) før bugsering, sådan at traileren kunne stoppe automatisk i tilfælde af, at trækkuglen kobles af.

I ekstreme tilfælde kan overbelastning af trækkrogen medføre for tidlig afkobling af det bugserede udstyr, f.eks. trailer, kasse, campingvogn eller cykelholder. Som følge kan det også forårsage alvorlige eller dødelige kvæstelser for personer, der opholder sig enten i det bugserende køretøj og/eller uskyldige tilskuere i området på det pågældende tidspunkt.

ACPS Automotive kan ikke holdes ansvarlig for eventuelle fejl i produktet, som opstår som følge af forkert eller anden uhensigtsmæssig brug (inkl. overbelastning) af brugeren eller enhver person, som brugeren er ansvarlig for.

Befæstelsespunkterne, som er angivet som standard, skal overholdes.

Nationale retningslinjer for officiel godkendelse af tilbehør skal også overholdes.

Alle vores produkter er kontrolleret før afsendelse vha. et vægtstyresystem.

I tilfælde af manglende dele kan vi kun acceptere en anmodning om erstatning hvis en sticker foreligger, der attesterer, at vægtkontrol er blevet udført. Garantien gælder kun for nye trækkroge og tilbehør. Brug af brugte trækkroge er forbudt og kan medføre livsfare, som ACPS Automotive ikke kan holdes ansvarlig for.

I Fare sempre riferimento alle istruzioni del costruttore del veicolo, al manuale del veicolo e alla documentazione WVTA, relative al peso rimorchiabile massimo ammissibile e al carico massimo della sfera verticale quando si usa il gancio di traino. Chiedere al produttore del veicolo o al rivenditore locale quant'è il peso massimo trainabile ammesso per il veicolo. Non superare i valori consentiti per il gancio di traino.

Prima di trainare collegare sempre l'attacco secondario, la catena di sicurezza, ai punti d'attacco prefabbricati per rendere possibile l'arresto automatico del rimorchio in caso di sganciamento della sfera di traino.

In casi estremi il sovraccarico del gancio di traino potrebbe comportare il precoce sganciamento del dispositivo trainato, sia che si tratti d'un rimorchio, d'una roulotte o d'un portabiciclette. Di conseguenza ciò potrebbe causare lesioni gravi o mortali alle persone all'interno del veicolo trainante e/o a persone innocenti in transito nella zona in quel momento.

ACPS Automotive non può essere ritenuta responsabile per eventuali difetti del prodotto causati da un uso improprio o diverso da quello della destinazione d'uso (compreso il sovraccarico) da parte dell'utilizzatore o di qualsiasi persona per la quale l'utilizzatore è responsabile.

I punti di fissaggio definiti di serie devono essere rispettati.

Devono essere osservate le normative nazionali sui collaudi degli accessori.

Tutti i nostri prodotti sono controllati al momento della spedizione con un sistema di controllo del peso.

Nel caso di parti mancanti possiamo accettare una richiesta di sostituzione solamente insieme all'etichetta certificante l'avvenuto controllo del peso. La garanzia è valida soltanto per ganci di traino ed accessori nuovi. Il montaggio di ganci usati e di seconda mano è VIETATO e può causare lesioni mortali alle persone, cosa per cui ACPS Automotive non può essere ritenuta responsabile.

N Ved anvendelse av tilhengerfestet skal det tas hensyn til kjøretøyfabrikantens forskrifter og anvisninger nedsatt i kjøretøyets bruksanvisning og WVTA dokumentasjon vedrørende maksimal tauvekt og maksimalt vertikalt kulevekt. Spør fabrikanten / merkeforhandleren om den maksimale tauvekten. Det er forbudt å overskride forskriftene vedrørende tilhengerfestet. Den sekundære tilkoblingen, sikkerhetskjeden, skal alltid tilkobles til de(n) angitte fabrikkpunkt(en)e før anvendelsen av tilhengeren for at traileren kan stoppes i tilfelle hovedkoblingens eventuell løsrivelse.

I ekstreme tilfeller kan overbelastning resultere i at det tauete annlegget, altså trailer, campingvogn eller sykkeltrailer løsrives fra kjøretøyet. Og dette kan føre til alvorlige eller dødlige skader til personer sittende i den tauende bilen og/eller andre uskyldige personer som oppholder seg i nærheten.

ACPS Automotive kan ikke holdes ansvarlig for eventuelle produkfeil som framstår ifølge skjodesløs eller ukyndig bruk (blant annet overbelastning) av brukeren eller an annen person som brukeren er ansvarlig for.

Det skal tas hensyn til festepunktene angitt som standard.

Det skal tas hensyn til nasjonale retningslinjer som gjelder offisiell godkjenning av tilbehør.

Ved transporten er alle våre produkter kontrollert ved hjelp av vektkontroll-systemet.

I tilfelle manglende bestanddeler er erstatningen bare mulig ved framvisning av etiketten som attesterer vektkontrollen. Garantien gjelder bare for nye tilhengerfester og bestanddeler. Anvendelse av annenhåndsprodukter er FORBUDT og kan føre til dødlige personsskader, som ACPS Automotive kan ikke stilles ansvarlig for.

E En caso de utilizar gancho de remolque, hay que observar obligatoriamente las prescripciones del fabricante del vehículo referentes al peso máximo permitido de remolque y a la carga máxima vertical de la bola, tanto como al manual de uso como a la documentación WVT. Pregunte al comerciante de la marca/comerciante local, de que cuánto es el peso remolcable máximo de su auto. Está prohibido traspasar los valores de las prescripciones referentes al gancho de remolque.

Antes de remolcar siempre asegure la conexión secundaria, cadena de seguridad, los cuales hacen posible el paro automático del remolque, en el caso del desprendimiento de la bola de remolque.

Este tipo de sobrecarga en casos extremos puede traer como resultado el desprendimiento del dispositivo remolcado, o sea del carro de remolque, de la caravana, o del portabicicletas. Y esto puede ocasionar lesiones graves o mortales a las personas que están en el vehículo remolcador y/o a las personas inocentes que están en el área.

ACPS Automotivo asume responsabilidad de ningún tipo por error eventual del producto causado por uso incorrecto o por no usarlo a lo que fue destinado (incluido la sobrecarga), tanto por parte del usuario como de cualquiera persona bajo su responsabilidad.

Hay que tener en cuenta las prescripciones de los puntos de fijación estandarizado determinado. Hay que tener en cuenta las directivas nacionales referentes a la autorización oficial de los accesorios

Antes del transporte, controlamos todos nuestros productos en un sistema de control de peso. En el caso de accesorios faltantes, el pedido referente a su reemplazo sólo lo podemos aceptar conjunto con la presentación de la etiqueta adhesiva que certifica el control de peso. La garantía sólo es válida para ganchos de remolque y accesorios nuevos. Está PROHIBIDO y es mortalmente peligroso usar productos usados o de segunda mano, por lo que ACPS Automotive no asume la responsabilidad.

CZ Při použití tažného zařízení se vždy řiďte pokyny výrobce vozidla, návodu k obsluze vozidla a WVTA, týkajících se maximální přípustné hmotnosti taženého nákladu, a maximálního svislého zatížení koule. Informujte se u místního prodejce/výrobce vozidla o maximálních hmotnostech taženého nákladu, které se vztahují k vašemu vozidlu. Nepřekračujte hodnoty povolené pro tažné zařízení. Před tažením přívěsu v každém případě zabezpečte sekundární spojení, bezpečnostní řetěz, které umožní automatické zastavení přívěsu v případě oddělení hlavního spojovacího zařízení.

V extrémních případech přetížení tažného zařízení může vést k oddělení zařízení a uvolnění přívěsu, ať už je to trailer, přívěs, karavan nebo nosič jízdních kol. V důsledku to může také způsobit vážné nebo smrtelné zranění osob ve vozidle a/nebo nevinných kolemjdoucích v této oblasti v té době.

Firma ACPS Automotive nenesie zodpovednosť za žiadnu vadu výrobku, spôsobenou nesprávnym použitím alebo použitím iným než je zamýšlené použitie (včetně přetížení) ze strany uživatele nebo osoby, za kterou je zodpovědný uživatel.

Upevňovací body uvedené ve standardu musí být dodrženy. Také musí být dodrženy národní předpisy týkající se oficiálního schválení příslušenství.

Všechny naše výrobky jsou před expedicí kontrolovány systémem pro kontrolu hmotnosti. V případě chybějících dílů můžeme přijímat žádosti o náhradu pouze po předložení štítku o kontrole hmotnosti. Záruka je platná pouze pro nové tažné zařízení a příslušenství. Používání tažných zařízení z druhé ruky je ZAKÁZÁNO a může způsobit smrtelné zranění, za které ACPS Automotive nelze činit odpovědným.

S Läs alltid instruktionerna från tillverkaren av fordonet, bruksanvisningen av fordonet och WVTA, avseende den maximala tillåtna vikten av släpvagnen och den maximala vertikala belastningen av dragkulan vid användningen av dragkroken. Fråga tillverkaren av fordonet / lokala återförsäljaren om de maximala dragvikterna som gäller för ditt fordon, och som inte överstiger mer värdena, som är tillåtna för dragkroken. Anslut alltid den sekundära kopplingen, säkerhetskedjan, till sin fabrikstillverkade fästpunkt(er) innan bogsering, för att släpvagnen ska stoppas automatiskt i händelse av separationen av huvudkopplingen.

I extrema fall, överbelastningen av dragkroken kan leda till en förtidig frikoppling av den utrustning som bogseras, oavsett om det är en släpvagn, låda, husvagn eller cykelhållare. Som ett resultat av detta, den kan också leda till allvarliga eller livshotande skador till person, antingen inom dragfordonet och / eller oskyldiga åskådare, som finns i området vid den tiden.

ACPS Automotive kan inte hållas ansvarig för någon skada på produkten som orsakas av en felaktig användning, eller användningen som är andra än den avsedda användningen (inklusive överbelastning) av användaren eller personen, för vilken användaren är ansvarig.

Fästpunkterna, som anges som standard, måste följas. De nationella riktlinjer för det officiellt godkännandet av tillbehör måste också beaktas.

Alla våra produkter är kontrollerade vid leverans med en viktkontroll-system. I fall av saknade beståndsdelar kan vi endast acceptera en begäran om ersättning med viktkontroll-klistermärke. Garanti gäller endast för nya dragkrokar och tillbehör. Montering av begagnade dragkrokar är förbjudet, och kan leda till livshotande skador till person, där ACPS Automotive inte kan hållas ansvarig.

PL W przypadku korzystania z zaczepu kulistego należy obowiązkowo przestrzegać przepisów producenta dotyczących maksymalnej masy przyczepy oraz maksymalnego pionowego obciążenia zaczepu, jak instrukcja użycia i dokumentacja WVTA. Proszę zapytać dystrybutora/miejscowego sprzedawcy, jaka jest maksymalna masa ciągniona Waszego samochodu. Specyfikacje dla zaczepu kulowego nie mogą być przekroczone.

Przed holowaniem w każdym przypadku należy zapewnić dodatkowe połączenie, łańcuch bezpieczeństwa, który umożliwiają automatyczne zatrzymanie się przyczepy w przypadku oderwania się haka.

W skrajnych przypadkach, przeciążenie zaczepu kulistego może spowodować uwolnienie się sprzętu ciągnionego, a więc przyczepy, przyczepy kempingowej lub uchwytu na rower. Może to spowodować poważne lub śmiertelne obrażenia ciała osób znajdujących się w pojeździe ciągnącym i/lub przebywających w pobliżu przypadkowych przechodniów.

ACPS Automotive nie ponosi odpowiedzialności za ewentualne uszkodzenia produktu, które powstały w wyniku błędnego lub niewłaściwego użytkowania (w tym przeciążenia), spowodowanego przez użytkownika, lub inne osoby, za które użytkownik jest odpowiedzialny.

Od określonych, jako standard punktów mocowania nie należy odbiegać. Należy również przestrzegać krajowych wytycznych oficjalnego zatwierdzenia akcesoriów.

Przed transportem wszystkie nasze produkty regulowane są systemem kontroli wagi. W przypadku braku jakiejś części proszę o uzupełnienie jesteśmy w stanie spełnić wyłącznie po przedstawieniu naklejki zaświadczającej kontrolę wagi. Gwarancja dotyczy jedynie nowego haka i akcesoriów. Zastosowanie używanych, odkupionych akcesoriów jest WZBRONIONA i zagraża życiu, ACPS Automotive nie ponosi za to odpowiedzialności.

H A vonóhorog használata esetén a jármű gyártójának a megengedett maximális vontatott súlyra és a maximális függőleges gömbterhelésre vonatkozó előírásait, mint a jármű használati utsítása és WVTA dokumentációja, kötelezően be kell tartani. Kérdezze meg gépjármű-kereskedőjét/helyi forgalmazóját, mennyi az Ön autója által maximálisan vontatható súly. A vonóhorogra vonatkozó előírásokat tilos túllépti. Vontatás előtt minden esetben biztosítsa a másodlagos kapcsolódást, biztonsági lánc, amik lehetővé teszik a pótkocsi automatikus megállását a vonógömb leválása esetén.

Szélsőséges esetben a vonóhorog túlterhelése a vontatott berendezés, tehát az utánfutó, lakókocsi vagy kerékpártartó elszabadulását eredményezheti. Ez pedig súlyos vagy halálos kimenetelű sérülést okozhat a vontató járműben tartózkodó személyeknek és/vagy a területen tartózkodó vértlen nézelődőknek.

Az ACPS Automotive nem vonható felelősségre a termék olyan esetleges hibáiért, amelyeket helytelen vagy nem rendeltetésszerű használat okozott (többek között túlterhelés), akár a felhasználó, akár olyan személy részéről, akiért a felhasználó felelősséggel tartozik.

A szabványosként meghatározott rögzítési pontoktól eltérni nem lehet. A tartozékok hatósági jóváhagyására vonatkozó nemzeti irányelveket is be kell tartani.

Kiszállítás előtt valamennyi termékünket súlyellenőrző rendszerrel állítjuk be. Hiányzó alkatrész esetén, csak a súlyellenőrzés megtörténtét igazoló matrica ellenében áll módunkban eleget tenni a pótlásra vonatkozó kérésnek. A garancia csak új vonóhorgokra és tartozékokra érvényes. Használt, másodkézből származó termék használata TILOS és életveszélyes, amiért az ACPS Automotive nem vonható felelősségre.

RU В случае пользования фаркопом Вы должны соблюдать инструкции производителя автомобиля в связи с допускаемым максимальным буксируемым грузом и максимальной вертикальной нагрузкой автомобиля, инструкции по эксплуатации а также документацию WVTA. Спросите у местного дилера/распределителя какой максимальный груз можно буксировать Вашим автомобилем. Вы не должны превышать технические характеристики фаркопа.

Перед буксировкой, обязательно присоедините вторичное сцепление, страховочную цепь к заводским точкам, что обеспечит автоматическую остановку прицепа в случае разъединения главной муфты сцепления.

Крайняя перегрузка прицепа может вызвать его отключение, независимо от того, будет ли это прицеп, коробка, караван или держатель велосипеда. Кроме того, в таких случаях люди, сидящие в автомобиле и/или невинные прохожие, находящиеся в то время вблизи автомобиля могут получить смертельные или серьезные травмы.

ACPS Automotive не несет ответственности за любые дефекты продукта, которые возникли вследствие несоответственного пользования или пользования не по назначению (включая перегрузку) пользователем или любым лицом, за которым пользователь несет ответственность.

Определенные в качестве стандарта точки крепления должны соблюдаться. Государственные руководящие принципы, касающиеся официального утверждения аксессуаров также должны соблюдаться.

После отправки все наши продукты контролируются системой управления веса. В случае недостающих частей мы принимаем запрос о замене только с наклейкой контроля веса.

Гарантия действительна только для новых фаркопов и аксессуаров. Монтаж старых фаркопов запрещен, ибо это может вызвать смертельные травмы, поэтому за это ACPS Automotive не несет ответственности.

033141 MONTAGEHANDLEIDING

1. Meegeleverde onderdelen en bevestigingsmaterialen van de trekhaak verwijderen.
Eventueel aanwezige kit ter plaatse van de bevestigingspunten verwijderen.
2. Demonteer de bumper:
Boor de 4 popnagels aan de achterzijde van de bumper uit (Ø5).
Demonteer de 2 bouten links en rechts in de wielkast en de 2 kunststof pluggen aan de onderzijde van de bumper.
3. Demonteer de binnenbumper door de 5 popnagels aan de achterzijde uit te boren (Ø5). Plak de uitgeboorde gaten dicht.
De binnenbumper komt te vervallen.
4. Monteer trekhaak "1" bij de gaten "A" d.m.v. de bouten M10x40, carrosserieringen en veerringen.
5. Zet de trekhaak vast. Hierbij de volgende aanhaalmomenten hanteren:
M10-46Nm
M12-79Nm
6. Vergroot in de auto de 4 bevestigingsgaten van de bumper naar Ø8,5.
7. Monteer de bumper terug m.b.v. de speciale clips welke bij de bumper behoren. Indien deze speciale clips niet beschikbaar zijn, gebruik dan de clips meegeleverd in de bevestigings kit.
Monteer de bumper aan de onderzijde met de 2 bestaande kunststof pluggen t.p.v. de gaten "B".
8. Monteer kogel "4" en stekkerdoosplaat "3" bij de gaten "C" met 2 bouten M12x70, veerringen en moeren. (Aanhaalmoment M12-79Nm).
9. Het is noodzakelijk om na ca. 1000 km gebruik de boutverbindingen na te trekken (volgens gegeven aanhaalmomenten).

033141 MONTAGEANLEITUNG

1. Die Anhängervorrichtung auspacken und die Befestigungsteile auf Vollständigkeit überprüfen.
Im Bereich der Befestigungspunkte den Unterbodenschutz entfernen.
2. Den Stoßfänger demontieren:
4 Nieten an der Hinterseite des Stoßfängers ausbohren (Ø5).
2 Schrauben im linken und rechten Radschutzkasten und 2 Kunststoffpfropfen an der Unterseite des Stoßfängers demontieren.
3. 5 Nieten an der Hinterseite des Innenstoßfängers durchbohren (Ø5) und den Innenstoßfänger lösen.
Die ausgebohrten Löcher zukleben.
Den Innenstoßfänger wird nicht mehr benötigt.
4. Die Anhängervorrichtung "1" an die Löcher "A" mit Schrauben M10x40, Karosseriescheiben und Federringen montieren.
5. Die Anhängervorrichtung ausrichten und alle Schrauben mit folgenden Drehmomenten anziehen:
M10-46Nm
M12-79Nm
6. Im Auto die 4 Befestigungslöcher des Stoßfängers auf Ø8,5 vergrößern.
7. Der Stoßfänger ist zurück zu montieren unter Verwendung von speziell für den Stoßfänger bestimmten Nieten. Sollten diese speziellen Nieten nicht zur Verfügung stehen, sind die im Befestigungs-Kit vorhandenen Nieten zu nutzen.
Den Stoßfänger an der Unterseite mit 2 vorhandenen Kunststoffpfropfen an die Löcher "B" montieren.
8. Die Kugel "4" und Steckdosenhalteplatte "3" mit 2 Schrauben M12x70, Federringen und Muttern an die Löcher "C" montieren. (Drehmoment: M12-79Nm)
9. Nach ca. 1000 km die Bolzenverbindungen, wie angegeben, nachziehen.

033141 FITTING INSTRUCTIONS

1. Unpack the towing bracket and check its contents against the parts list. If necessary, remove the underseal from around the fitting points of the luggage compartment/frame members.
2. Dismount the bumper:
Drill out (Ø5) the 4 rivets at the rear side.
Dismount the 2 bolts LH and RH in the wheel arch and the 2 synthetic plugs at the lower-side of the bumper.
3. Dismount the inside bumper by drilling out (Ø5) the 5 rivets at the rear side.
Seal the drilled holes.
The inside bumper will no longer be used.
4. Mount towbar "1" at the holes "A" using M10x40 bolts, large washers and spring washers.
5. Secure the towbar using a torque-wrench. Torque the bolts as follows:
M10-46Nm
M12-79Nm
6. Enlarge in the car the 4 fitting holes of the bumper to Ø8,5.
7. The bumper needs to be re-attached using special rivets adapted to the bumper. In case those special rivets are not available, use the rivets included in the fixation kit.
Mount the bumper at the lower side using the 2 existing synthetic plugs at the holes "B".
8. Mount ball "4" and socketplate "3" at the holes "C" using 2 M12x70 bolts, spring washers and nuts. (Torque-wrench: M12-79Nm)
9. After about 1000 km use, re-tighten the bolts and nuts to the specified torque.

033141 DESCRIPTION DU MONTAGE

1. Séparer les différents éléments d'attelage. Enlever le mastic de protection autour des points de fixation.
Démontez le pare-chocs:
2. Percer à l'arrière du pare-chocs les 4 rivets aveugles à l'aide d'un foret de Ø5.
Démontez les 2 boulons à gauche et à droite dans le logement de roue et les 2 boulons synthétique au dessous du pare-chocs.
3. Percer à l'arrière du pare-chocs intérieur les 5 rivets aveugles à l'aide d'un foret de Ø5 et démonter le pare-chocs intérieur. Boucher les trous percer.
Le pare-chocs intérieur ne sera pas réutilisé.
4. Monter l'attelage "1" au niveau des trous "A" à l'aide des boulons M10x40, des rondelles de carrosserie et des rondelles grower.
5. Fixer l'attelage. Bloquer l'ensemble de la boulonnerie aux couples de serrage suivants:
M10-46Nm
M12-79Nm
6. Agrandir, dans la voiture, les 4 trous de fixation du pare-chocs au Ø8,5.
7. Le pare choc doit être refixé à l'aide de rivets spécialement adapté au pare choc. Si ces rivets spéciaux ne sont pas disponibles, utiliser les rivets inclus dans le kit de fixation.
Monter le pare-chocs au dessous à l'aide des 2 boulons existant synthetic au niveau des trous "B".
8. Monter la boule "4" et le support de prise "3" au niveau des trous "C" à l'aide des 2 boulons M12x70, des rondelles grower et desécrous (Couple de serrage: M12-79Nm).
9. Il est conseillé de vérifier le serrage de toute la boulonnerie après 1000 Km de traction.

033141 INSTRUCCIONES DE MONTAJE

1. Sacar las piezas y el material de sujeción incluidos en el gancho de remolque.
Si procede, retirar el pegamento existente en los puntos de sujeción.
2. Desmontar el parachoques taladrando los 4 remaches ciegos en la parte trasera (Ø5). Desmontar 2 pernos a la izquierda y derecha en el pase de rueda y 2 espigas sintéticas en la parte inferior del parachoques.
3. Desmontar el parachoques interior taladrando los 5 remaches ciegos en la parte trasera (Ø5).
Pegar los orificios taladrados.
El parachoques interior ya no se utilizará.
4. Montar el gancho "1" en los orificios "A" por medio de los pernos M10x40, anillos de carrocería y aros elásticos.
5. Fijar el gancho de remolque. Atenerse aquí a los siguientes pares de apriete:
M10-46Nm
M12-79Nm
6. Agrandar los 4 orificios de fijación del parachoques en el automóvil hasta Ø8,5.
7. Hay que fijar de nuevo al parachoques utilizando los remaches especiales adaptados al parachoques. Si no tiene a disposición aquellos remaches especiales, utilice los remaches que hay en el juego de fijación.
Montar el parachoques en la parte inferior con las 2 espigas sintéticas existentes en los orificios "B".
8. Montar la bola "4" y la placa de enchufe "3" con 2 pernos M12x70, aros elásticos y tuercas en los orificios "C". (Par de apriete M12-79Nm)
9. Cada 1000 km de uso es necesario comprobar las conexiones del perno (según los pares de apriete dados).

033141 MONTAGEVEJLEDNING

1. Fjern de dele og monteringsmaterialer, der sidder på trækkrogen.
Eventuelt kit på fastgørelsespunkterne fjernes.
2. Afmonter kofangeren ved at bore de 4 hulnitter på bagsiden ud (Ø5). Afmonter de 2 bolte i venstre og højre hjulkassen og de 2 kunststofpropper på kofangerens underside.
3. Afmonter den indvendige kofanger ved at bore de 5 hulnitter på bagsiden ud (Ø5).
Klæb de udborede huller til.
Den indvendige kofanger bliver overflødig.
4. Monter tværvangen "1" i hullerne "A" med bolte M10x40, karrosseriringe og fjederskiver.
5. Fastgør tværvangen. Følgende momenter skal iagttages:
M10-46Nm
M12-79Nm
6. Forstør i bilen de 4 fastgøringshuller til kofangeren til Ø8,5.
7. Sæt kofangeren på plads igen vha. clips, som er specielt adapteret til kofangeren. Er disse clips ikke foreliggende, brug clipsene i fastgørelseskittet.
Monter kofangeren på undersiden i hullerne "B" med de 2 forhåndenværende kunststofpropper.
8. Monter kuglen "4" inklusive stikdåsepladen "3" vha. 2 bolte M12x70, fjederskiver og møtrikker i hullerne "C" (tilspændingsmoment M12-79 Nm).
9. Det er nødvendigt at efterspænde møtrikkerne efter ca. 1000 km.

033141 MONTERINGSVEILEDNING

1. Fjern vedlagte deler og festemateriell fra tilhengerfestet.
Fjern eventuelt kitt som måtte befinne seg på festepunktene.
2. Demonter støtfangeren ved å bore ut de 4 popnaglene på baksiden (Ø5). Demonter de 2 skruene til venstre og til høyre i hjulkassen og de 2 plastpluggene på undersiden av støtfangeren.
3. Demonter den indre støtfangeren ved å bore ut de 5 popnaglene på baksiden (Ø5 mm). Tett igjen de utborede hullene.
Den indre støtfangeren skal ikke brukes på nytt.
4. Monter tilhengerfestet "1" ved hullene «A» ved hjelp av skruene M10 x 40, karrosseriskiver og fjærskiver.
5. Fest tilhengerfestet. Bruk i den forbindelse følgende tilstrammingsmomenter:
M10-46Nm
M12-79Nm
6. Utvid de 4 monteringshullene for støtfangeren i bilen til Ø8,5 mm.
7. Støtfangeren skal festes tilbake ved hjelp av de spesielle stiftene tilpasset til støtfangeren. Dersom disse spesielle stiftene er ikke tilgjengelige, vennligst bruk stiftene fra det vedlagte festemateriellet.
Monter støtfangeren på undersiden med de 2 eksisterende plastpluggene ved hullene "B".
8. Monter trekkulen «4» og platen for stikkontakten «3» ved hullene "C" ved hjelp av 2 skruer M12 x 70, inklusiv fjærskiver og mutre. (Tiltrekkingsmoment M12-79Nm).
9. Det er nødvendig å etterstramme boltforbindelsene etter ca. 1000 km (i henhold til de oppgitte tilstrammingsmomentene).

033141 MONTERINGSINSTRUKTION

1. Packa upp monteringsssatsen och kontrollera innehållet mot detaljbeskrivning. Om det behövs tag bort underredsmassa runt monteringspunkterna i bagageutrymmet och under bilen.
2. Demontera stötfångaren genom att borra ut de 4 hålnitarna på baksidan (Ø5). Demontera de 2 skruvarna till höger och vänster i hjulhuset och de 2 plastpluggarna på stötfångarens undersida.
3. Demontera stötfångarens innanmäte genom att borra ut de 5 hålnitarna på baksidan (Ø5). Klistra över de utborede hålen.
Stötfångarens innanmäte förfaller.
4. Montera dragkroken "1" vid hålen "A" med skruvarna M10x40, breda planbrickor och fjäderbrickor.
5. Montera dragkroken. Spänn med momentnyckel enligt följande:
M10-46Nm
M12-79Nm
6. Förstora i bilen stötfångarens 4 monteringshål till Ø8,5.
7. Montera tillbaka stötfångaren, med hjälp av dom speciella nitarna, som har blivit justerat till stötfångaren. Om dom här speciella nitarna står inte till förfogande, då använda nitarna, som är befintliga i monteringsuppsättningen.
8. Montera stötfångarens undersida med de 2 befintliga plastpluggarna vid hålen "B".
Montera kulan "4" och kontaktplattan "3" vid hålen "C" med 2 skruvar M12x70, fjäderbrickor och muttrar. (Vridmoment M12-79Nm).
9. Det är nödvändigt att dra åt bultarna igen efter ungefär 1000 km körning (enligt angivna momentangivelser).

033141 ASENNUSOHJEET

1. Pura vetokoukkupakkaus ja tarkista listasta, että kaikki asennuksessa tarvittavat osat löytyvät. Jos tarpeellista poista alustansuojaus kiinnityskohdista.
2. Irrota puskuri poraamalla takapuolella olevat neljä vetoniittä irti (f5). Irrota kaksi pulttia vasemmasta ja oikeasta pyörien rungosta ja kaksi muovista tappia puskurin alapuolelta.
3. Irrota sisäpuskuri poraamalla takapuolella olevat viisi vetoniittä irti (f5). Tuki poratut reiät. Sisäpuskuri ei tarvita enää.
4. Kiinnitä vetokoukku "1" reikiin "A" pulteilla M10x40, runko- ja jousirenkailla.
5. Kiristä seuraaviin momentteihin:
M10-46Nm
M12-79Nm
6. Suurena autossa olevat neljä puskurin kiinnitysreikää siten, että niiden halkaisija on 8,5.
7. Puskuri pitää kiinnittää takaisin käyttäen puskuriin sopeutettuja niittejä. Mikäli niitä erikosiittejä ei ole, käytä niittejä jotka löytyvät kiinnitysselistä. Kiinnitä puskuri alapuolelta kahdella mukana toimitetulla muovitapilla reikiin "B".
8. Kiinnitä kuula "4" ja pistorasialevy "3" reikiin "C" kahdella pultilla M12x70, jousirenkailla ja muttereilla. (Vääntömomentti M12-79 Nm).
9. Tuhannen kilometrin jälkeen kiristys tarkistettava.

033141 ISTRUZIONI DI MONTAGGIO

1. Aprire l'imballaggio della struttura di traino e controllare il contenuto a fronte dell'elenco componenti. Se necessario, rimuovere il mastice di protezione intorno ai punti di fissaggio.
2. Smontare il paraurti rimuovendo i 4 rivetti tubolari agendo con l'ausilio di un trapano (Ø5) sul lato posteriore. Rimuovere le 2 viti presenti sul lato sinistro e destro del passaruota e i 2 tappi in plastica presenti sulla parte inferiore del paraurti.
3. Smontare la parte interna del paraurti rimuovendo i 5 rivetti tubolari agendo con l'ausilio di un trapano (Ø5) sul lato posteriore. Sigillare con del nastro adesivo i fori formati. Questo componente non servirà più.
4. Fissare il gancio di traino "1" in corrispondenza dei fori "A" utilizzando le viti M10x40, le rondelle e le rondelle elastiche.
5. Fissare la struttura di traino. Bloccare l'insieme della bulloneria alle coppie di serraggio di seguito indicate:
M10-46Nm
M12-79Nm
6. Allargare dalla parte interna del veicolo i 4 fori di fissaggio del paraurti a un diametro di 8,5.
7. Il paraurti dovrà essere rimontato utilizzando i rivetti specifici per paraurti. Se detti rivetti specifici non sono disponibili, utilizzare i rivetti inclusi nel kit di fissaggio. Fissare la parte inferiore del paraurti in corrispondenza dei fori "B" utilizzando i due tappi in plastica esistenti.
8. Montare la sfera "4" e il portapresa "3" in corrispondenza dei fori "C" e provvedere a fissarli utilizzando 2 viti M12x70, le rondelle elastiche e i dadi (coppia di serraggio M12-79Nm).
9. Verificare il serraggio di tutti i bulloni dopo i primi 1000 Km. di traino..

033141 NÁVOD K MONTÁŽI

1. Podle přiloženého seznamu zkontrolovat jednotlivé součásti tažného zařízení. Pokud je to nezbytné, odstranit ze styčných bodů v zavazadlovém prostoru ochranný prostředek.
2. Odmontujte nárazník provrtáním 4 výbušných nýtů ze zadu (Ø5). Vyšroubujte 2 šrouby vlevo a vpravo v podběhu a vyjměte 2 umělohmotné zátky na spodní straně nárazníku.
3. Odmontujte vnitřní nárazník provrtáním 5 výbušných nýtů ze zadu (Ø5). Vyvrtané otvory zalepte. Vnitřní nárazník již nebude zapotřebí.
4. Pomocí šroubů M10x40 (s karosářskými a pružnými podložkami) v otvorech "A" namontujte tažné zařízení "1".
5. Tažné zařízení zabezpečit, všechny šrouby. Hodnoty točivého momentu:
M10-46Nm
M12-79Nm
6. Zvěšte v autě se nacházející 4 upevňovací otvory pro nárazník na Ø8,5.
7. Nárazník se musí připevnit zpět pomocí speciálních nýtů přizpůsobených k nárazníku. Pokud tyto speciální nýty nemáte k dispozici, pak použijte přiložené nýty z připevňovací sady. Pomocí 2 stávajících umělohmotných zátek v otvorech "B" připevněte nárazník ze spodní strany
8. Pomocí 2 šroubů M12x70 (s pružnými podložkami a maticemi) v otvorech "C" namontujte kulový čep "4" a držák na zásuvku "3" (Utahovací moment: M12-79Nm).
9. Po ujetí zhruba 1000 km dotáhnout všechny šrouby a matice na výše uvedené hodnoty točivého momentu.