

ARTIKEL NR WYR995007R

D Anbauanweisung

Elektrischer Anbausatz 7polig mit Checkkontroll mit Blinküberwachung durch Erhöhung der Blinkfrequenz.

(Nicht für Fahrzeuge mit massegesteuerter Lichtanlage, mit Beleuchtungseinrichtung nach US Norm, und mit Einparkhilfe.)

GB Installation instruction

Electric mounting set, 7-P with check control system with the light system monitoring by increasing blinking frequency.

(Not suitable for vehicles with ground controlled light installation. The light installation to be conformable with a US standard and with the parking assistant option.)

F Instruction de montage

Ensemble de montage électrique à 7 voies avec système check control avec surveillance du système d'éclairage par l'augmentation de la fréquence de clignotements.

(Pas pour les véhicules disposant d'une installation lumineuse contrôlé en masse, avec une installation lumineuse selon les normes US avec un assistant de stationnement)

NL Montage-instructie

Elektrische montageset, 7-polig met check control-systeem, met monitoring van het verlichtingssysteem door verhogen van de knipperfrequentie.

(Niet voor voertuigen met een massagestuurde lichtinstallatie, met een verlichtingsinstallatie volgens US-normen, met een parkeerhulp.)

DK Montagevejledning

7-benet elektrisk adapterkit med Checkkontroll med indikatorkontrol ved at øge den blinkende frekvensen.

(Ikke kompatibel med køretøjer, der bruger masse-styret lyssystem, med en lygteføring i henhold til amerikanske standarder, med parkeringsbistand.)

N Monteringsanvisning

Elektrisk monteringssett 7-polet universal med Check-kontroll med blinkovervåking ved økning av blinkfrekvens

(Ikke for kjøretøy med massestyrt lysanlegg, med belysningsinnretning etter US standard, med parkeringsassistanse.)

S Montageanvisning

Elektrisk påbyggnadssats 7-polig universell med checkkontroll med blinkövervakning genom ökning av blinkfrekvensen.

(Inte för fordon med jordstyrd ljudanläggning, med belysningsenhet enligt US-norm, med parkeringshjälp.)

FIN Kokoontapan-ohjeet

7-napainen sähköasennussarja tarkistusohjauksen kanssa, jossa on suuntavilkkuvalvonta vilkuntataajuutta kasvattamalla.

(Ei ole tarkoitettu ajoneuvoille, joissa on kootusti ohjattu valolaite, joka on US-normin mukainen valaistuslaite, ja pysäköintitutka)

SK Montážny návod

Elektrická montážna súprava, 7-pólová so systémom check control s monitorovaním systému osvetlenia zvýšením frekvencie blikania.

(Nie je určené pre vozidlá so systémom osvetlenia ovládaného kostrou, so systémom osvetlenia podľa amerických štandardov, so parkovacím asistentom)

I Istruzioni per montaggio

Kit di montaggio elettrico, a 7 vie, con sistema check control con monitoraggio del sistema di luci attraverso l'aumento della frequenza di lampeggiamento.

(Non per i veicoli con impianto di luci comandato dalla massa, con impianto di luci conforme alla norma US, con park-assistance.)

E Instrucción de montaje

Conjunto eléctrico de montaje con 7 polos con circuito check control con control del circuito de alumbrado mediante incremento de frecuencia de intermitencia.

(No aplica a vehículo con circuito de alumbrado con masa controlada, con circuito de alumbrado según norma US, con asistente de aparcamiento)

CZ Montážní instrukce

Elektrická montážní sestava, 7-pólová se systémem check control s monitorováním systému osvětlení prostřednictvím zvýšené frekvence blikání.

(Neplatí pro vozidla se světelnou instalací řízenou pomocí minusového bodu, s instalací osvětlení podle normy US, se systémem asistent parkování.)

H Szerelési útmutató

Elektromos szerelő szett, 7-soros kábellel check control berendezéssel sűrűbb villogási periódussal jelző világítási rendszer kontrollal szerelt modelleken.

(Nem használható testre kötött világítás vezérlő rendszerrel, USA szabvány szerint bekötött, fő tolatóradarral gyártott modelleken)

RU Монтажная инструкция

Электрический монтажный 7-пиновый комплект с системой check control с мониторингом системы освещения при помощи увеличения частоты мигания.

(Не для автомобилей с системой огней управляемой массой, с системой освещения согласно норме US и ассистентом парковки.)

LT Montavimo instrukcija

Elektrinis komplektas, 7 polių, su patikros kontrolė su blyksėjimo kontrole, kai padidėja blyksėjimo dažnis.

(Netaikoma transporto priemonėms su apšvietimo sistema su reguliuojama mase, su apšvietimo įrenginiu pagal US standartą, su automatine statymo sistema.)

LV Montāžas instrukcija

Elektriskais montāžas komplekts, 7-polu, ar pārbaudes kontroli ar mirgošanas kontroli, palielinot mirgošanas frekvenci.

(Nav paredzēts automašīnām, kurām ir ar masu vadītas gaismas ierīces, apgaismojuma ierīces saskaņā ar ASV standartiem, un palīgsistēma automašīnas novietošanai stāvvietā)

EST Paigaldusjuhend

7-pooluselise elektrilise paigalduskomplekti koos Checkkontrollita suunatud tulede kontroll tänu vilkumissageduse suurenemisele.

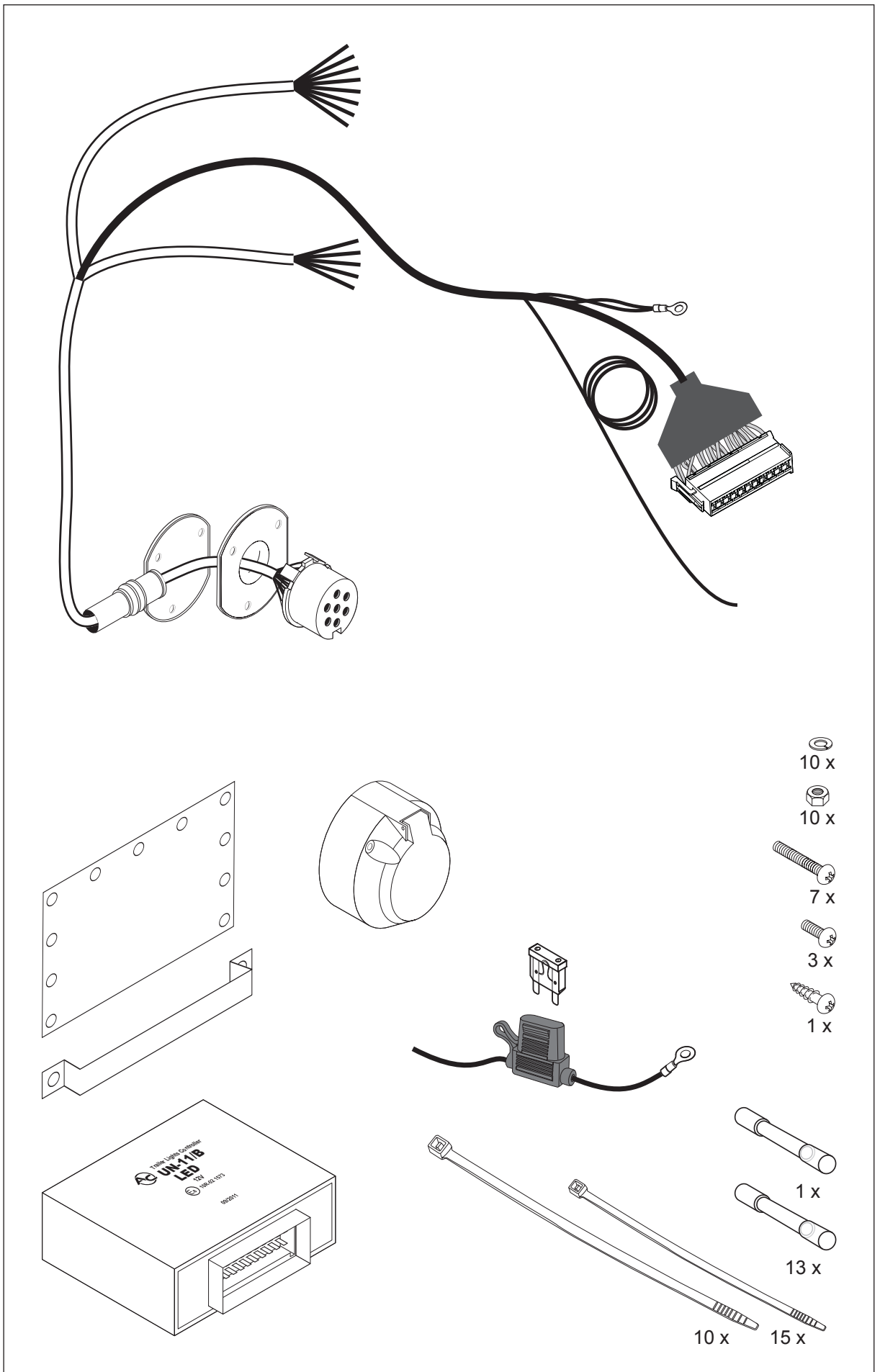
(Mitte massijuhtimisega tuledesüsteemi, USA standardile vastavate tulede, ja parkimisabiga sõidukitele)

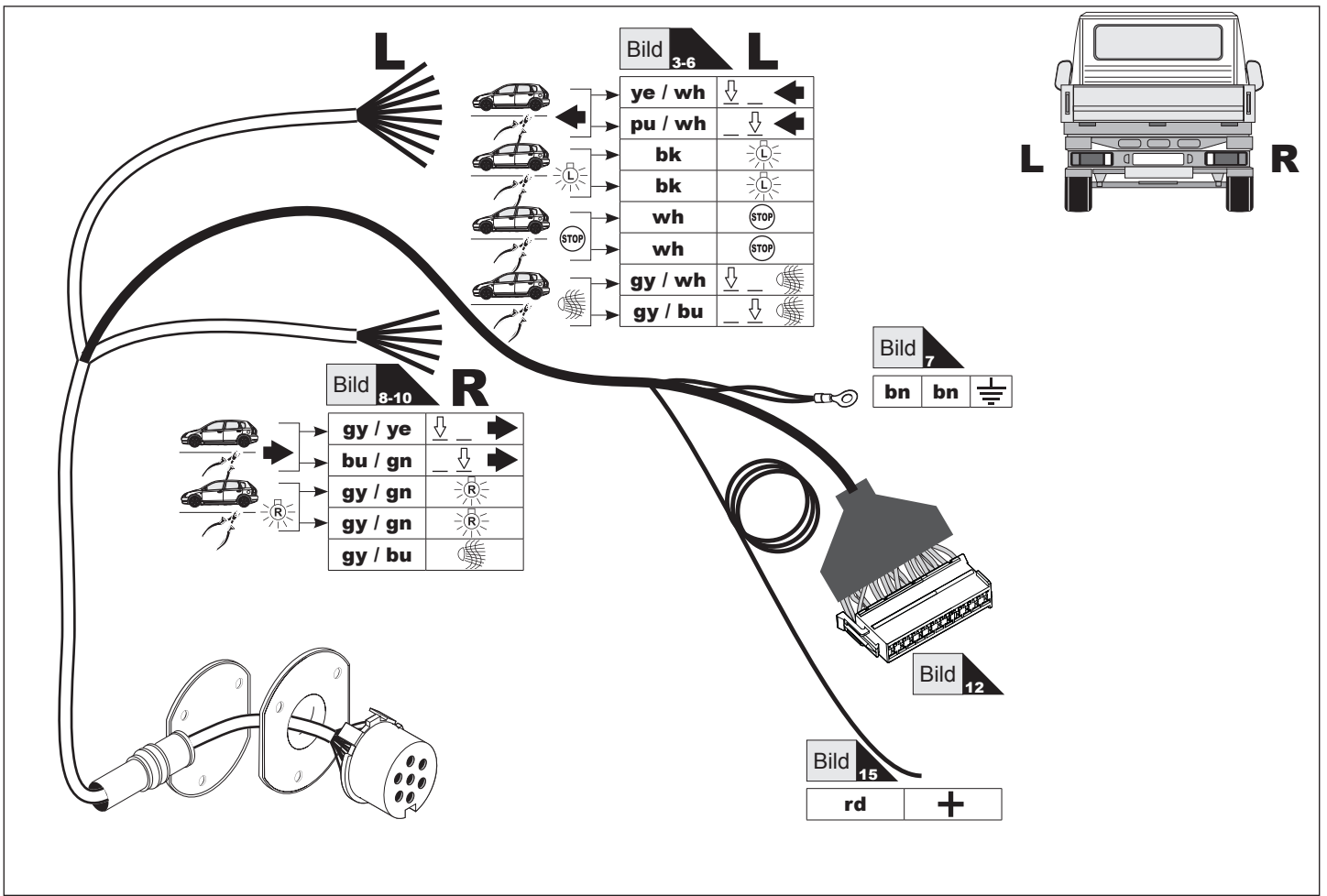
PL Instrukcja montażu

Elektryczny zestaw montażowy, 7-biegunowy z układem check control z monitorowaniem układu oświetlenia poprzez zwiększenie częstotliwości migania.

(Nie dla pojazdów ze instalacją świetlną sterowaną masą, z instalacją oświetleniową według normy US, oraz z asystentem parkowania.)

- D** Inhalt
- GB** Packing list
- F** Contenu
- NL** Inhoud
- DK** Indeholder
- N** Innholdsfortegnelse
- S** Innehåll
- FIN** Sisältö
- I** Contenuto
- E** Contenido
- CZ** Obsah
- H** Tartalma
- RU** Содержание
- LT** Sudėtis
- LV** Sastāvs
- EST** Sisu
- SK** Obsah
- PL** Zawartość





	wh	bk	ye	bn	gy	gn	rd	bu	or	pu	no
(D)	weiss	schwarz	gelb	braun	grau	grün	rot	blau	orange	violett	nicht belegt
(GB)	white	black	yellow	brown	grey	green	red	blue	orange	purple	not occupied
(F)	blanc	noir	jaune	brun	gris	vert	rouge	bleu	orange	violet	inutilisé
(NL)	wit	zwart	geel	bruin	grijs	groen	rood	blauw	oranje	violet	niet aangesloten
(DK)	hvid	sort	gul	brun	grå	grøn	rød	blå	orange	violet	ikke anvendt
(N)	hvit	svart	gul	brun	grå	grøn	rød	blå	oransje	fiolett	ikke i bruk
(S)	hvit	svart	gul	brun	grå	grönn	röd	blå	orange	violett	ej använd
(FIN)	valkoinen	musta	keltainen	ruseka	harmaa	vihreä	punainen	sininen	oranssi	violetti	ei varattu
(I)	bianco	nero	giallo	marrone	grigio	verde	rosso	blu	arancione	viola	libero
(E)	blanco	negro	amarillo	marón	gris	verde	rojo	azul	anaranjado	violetta	no ocupado
(CZ)	bílý	černý	žlutý	hnědý	šedý	zelený	červený	modrý	oranžový	vialový	neobsazen
(H)	fehér	fekete	sárga	barna	szürke	zöld	piros	kék	narancssárga	lbolyakék	nem foglalt
(RU)	белый	черный	жёлтый	коричневый	серый	зеленый	красный	голубой	пурпурный	оранжевый	свободно
(LT)	balta	juoda	geltona	ruda	pilka	žalia	raudona	mėlyna	oranžinė	purpurinė	laisva
(LV)	balta	meina	dzeltēna	bruna	peleka	zala	sarkana	zila	oranža	purpursarkana	brīvs
(EST)	valge	must	kollane	pruun	hall	roheline	punane	sinine	oraanž	purpurpunane	vaba
(SK)	bela	čierny	žltý	hnedý	šedý	zelený	červený	modrý	pomarančový	fialový	neosadený
(PL)	biały	czarny	żółty	brązowy	szary	zielony	czerwony	niebieski	pomarańczowy	fioletowy	wolny

D Hinweis zur Montage:
Die Kabel zu den Rückleuchten am Fahrzeug müssen zuvor ausgemessen werden.

Die Kabel zur Bremslicht, Rücklicht links und Rücklicht rechts, Nebelschlussleuchte, Blinker links und Blinker rechts durchtrennt werden und jeweils mit 2 Kabeln vom E-satz angeschlossen werden.

GB Installation note:
The cables to the tail lights must be measured before installing them.

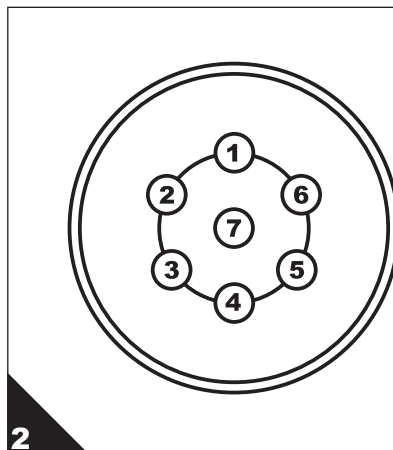
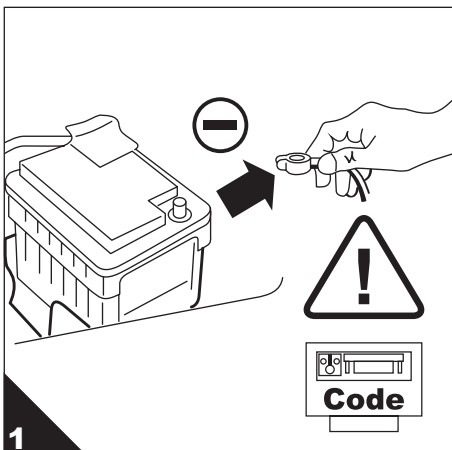
The cables to the stop light, tail light left and tail light right, fog tail light and to the right and left turn indicators must be cut and each of them connected with 2 cables from the cable set.

F Informations pour le montage :
Les câbles des feux arrière du véhicule doivent d'abord être mesurés.

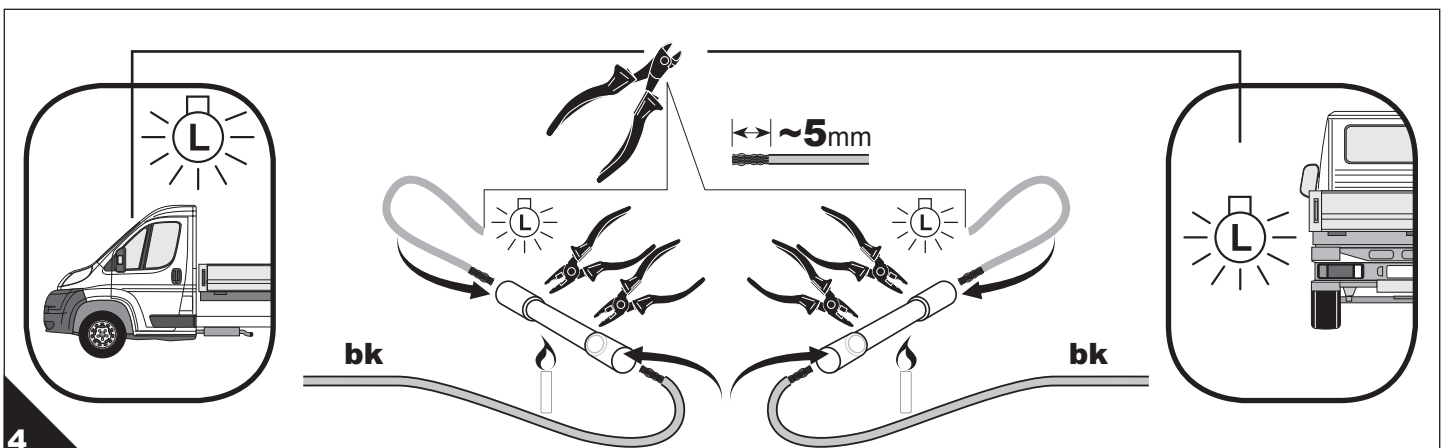
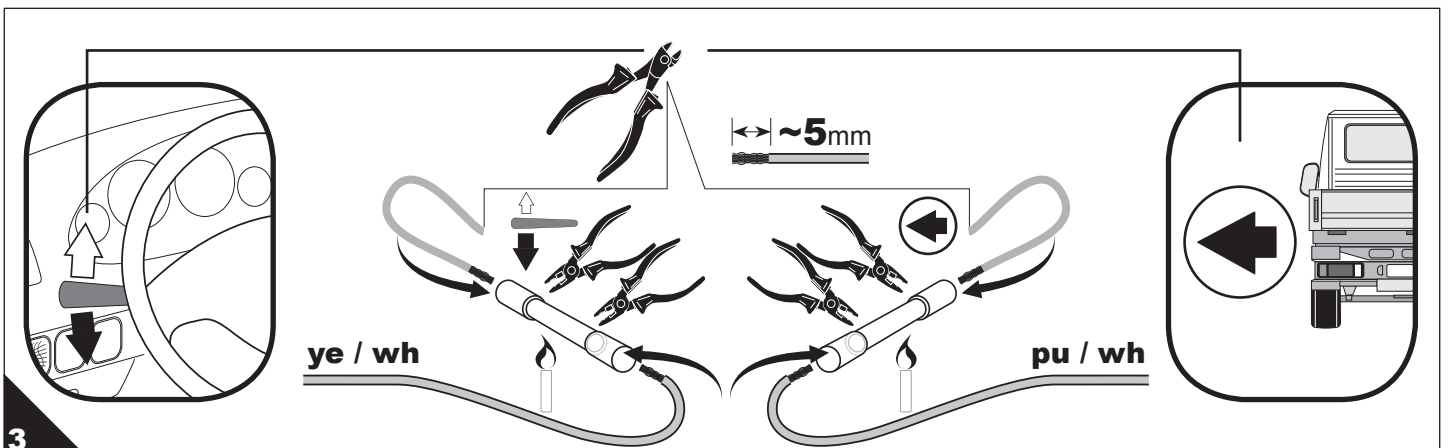
Les câbles du feux de stop, les feux arrière gauche et droit, feu de brouillard arrière et des clignotants gauche et droit doivent être sectionnés et chacun doit être connecté à deux câbles du kit de câblage.

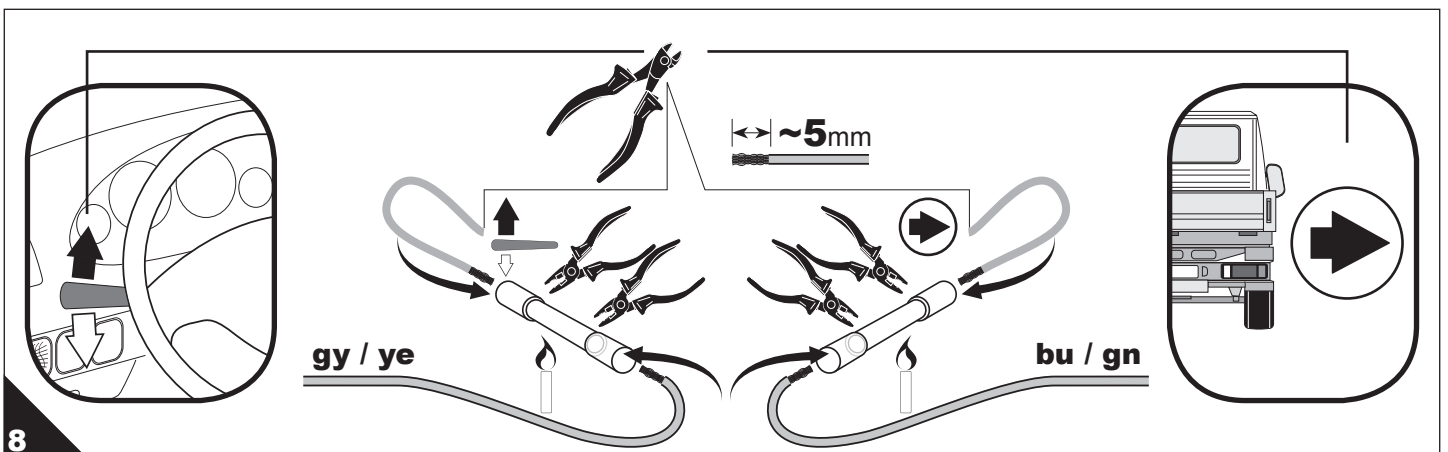
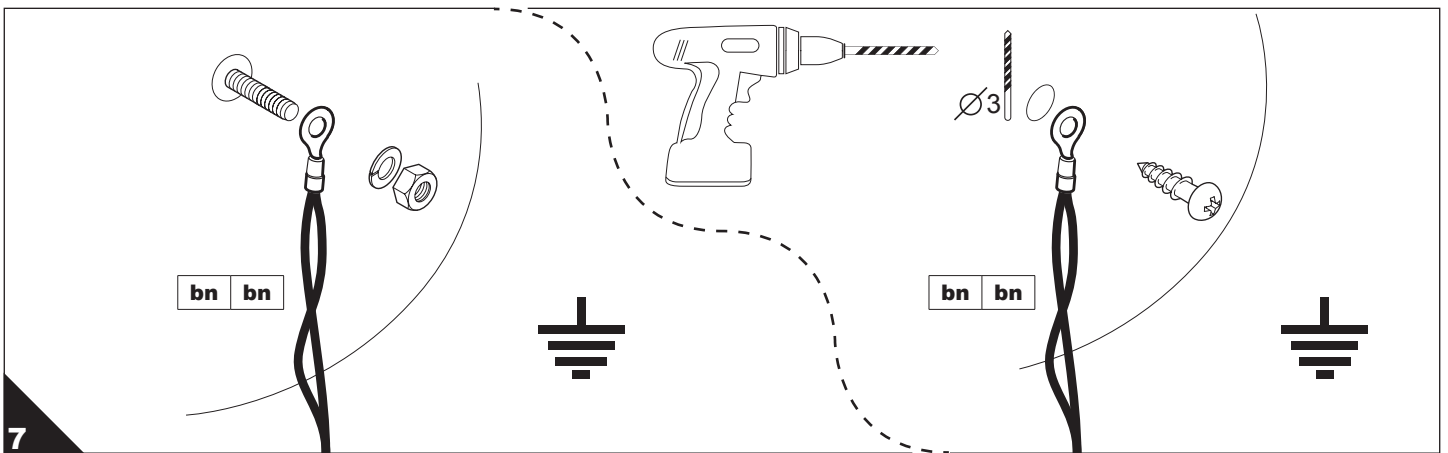
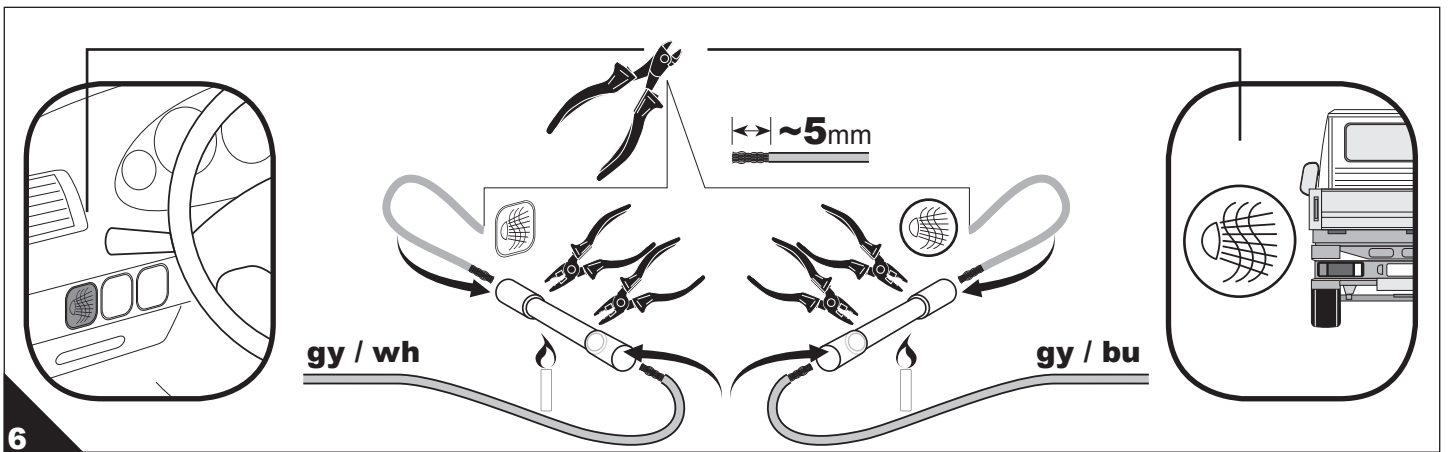
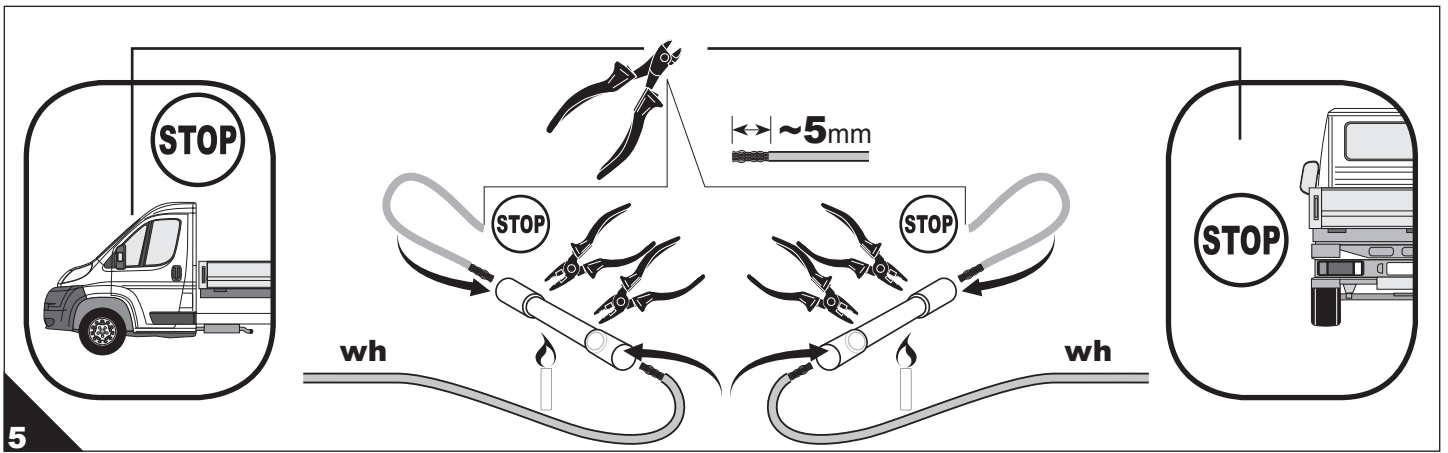
NL Aanwijzing voor de montage:
De kabels naar de achterlichten van de wagen moeten vooraf gemeten worden.

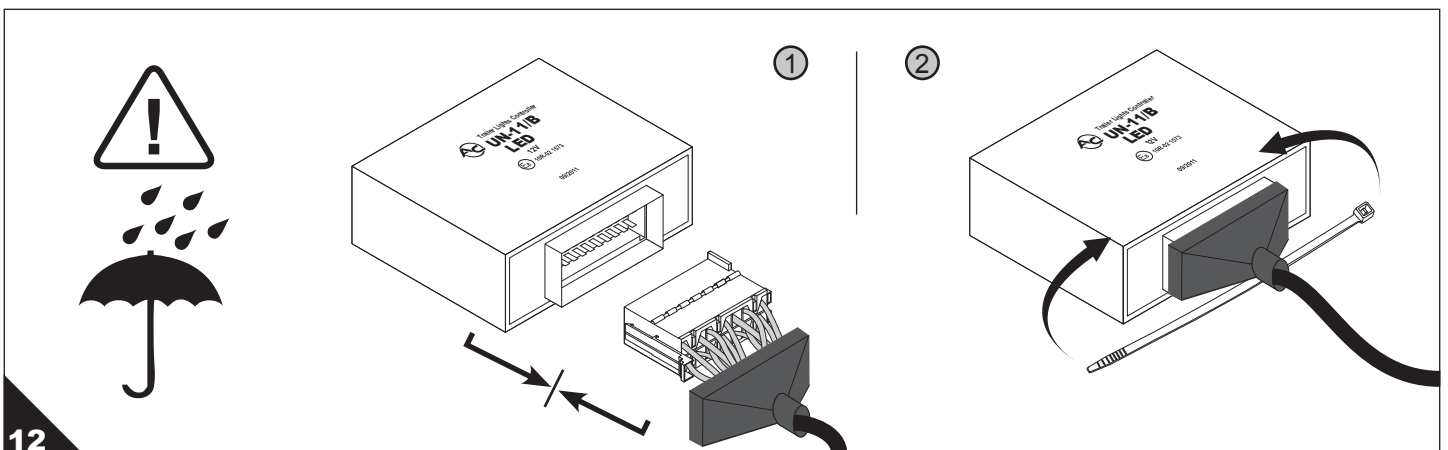
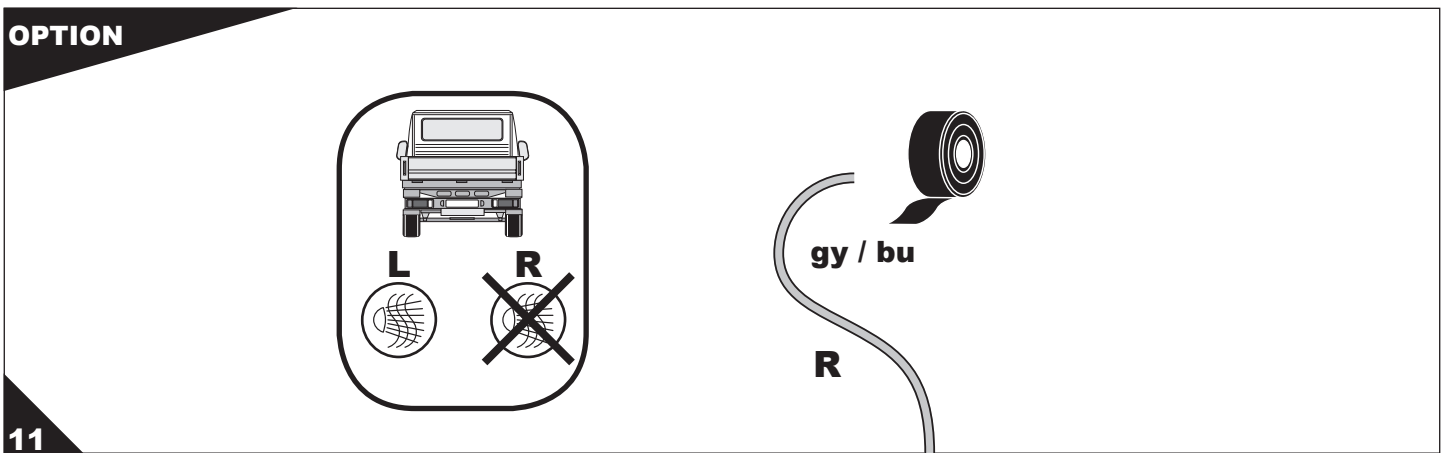
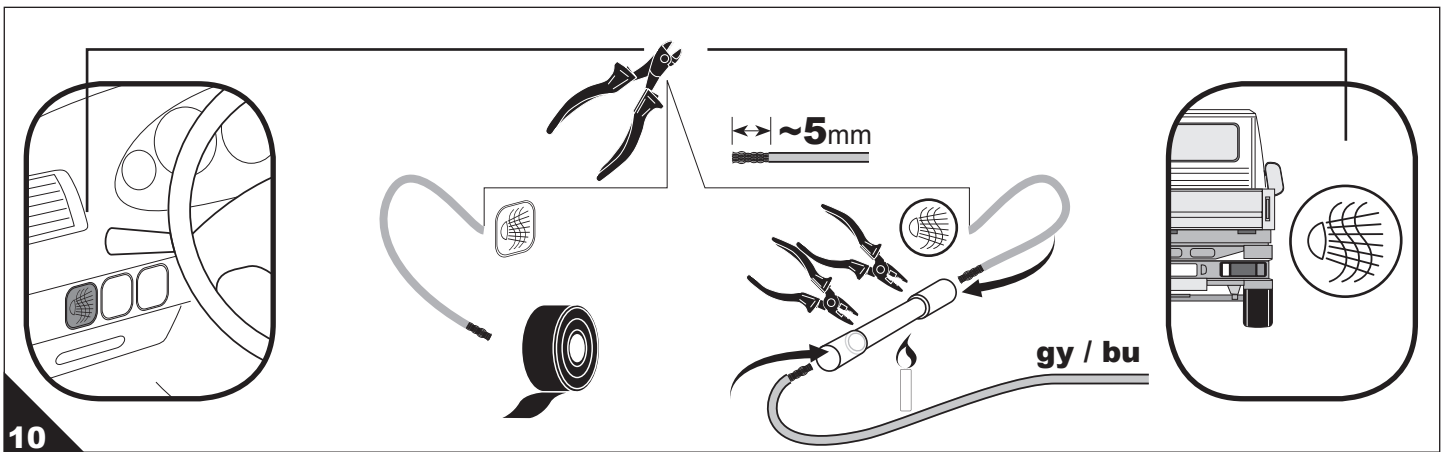
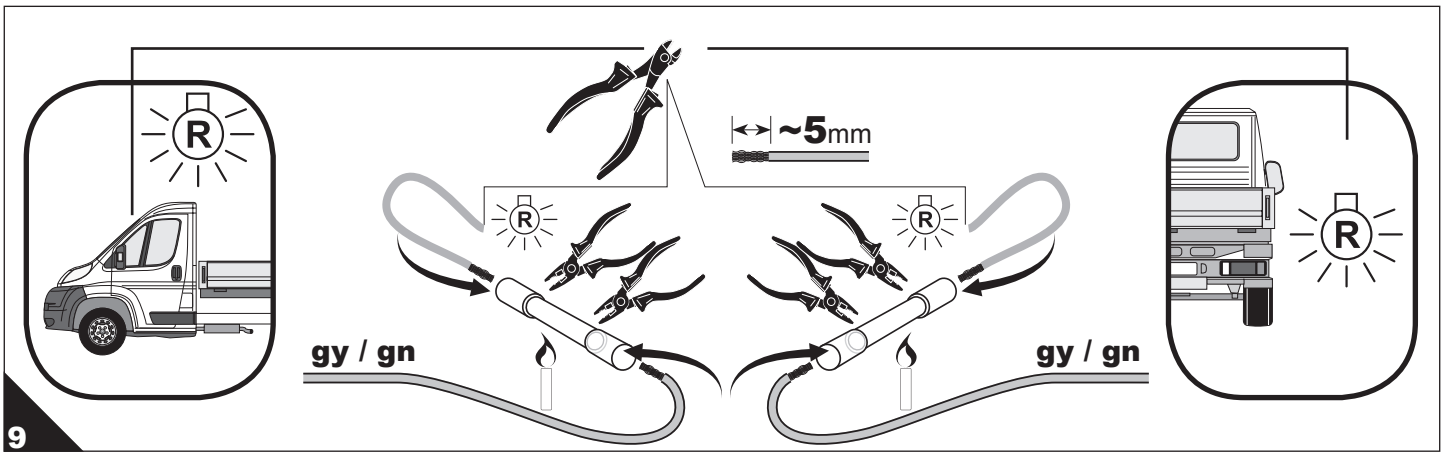
De kabel voor de remlicht, achterlicht links en achterlicht rechts, mistachterlicht, knipperlicht links en knipperlicht rechts moeten doorgesneden worden en elk met 2 Kabels van E-serie aangesloten worden.

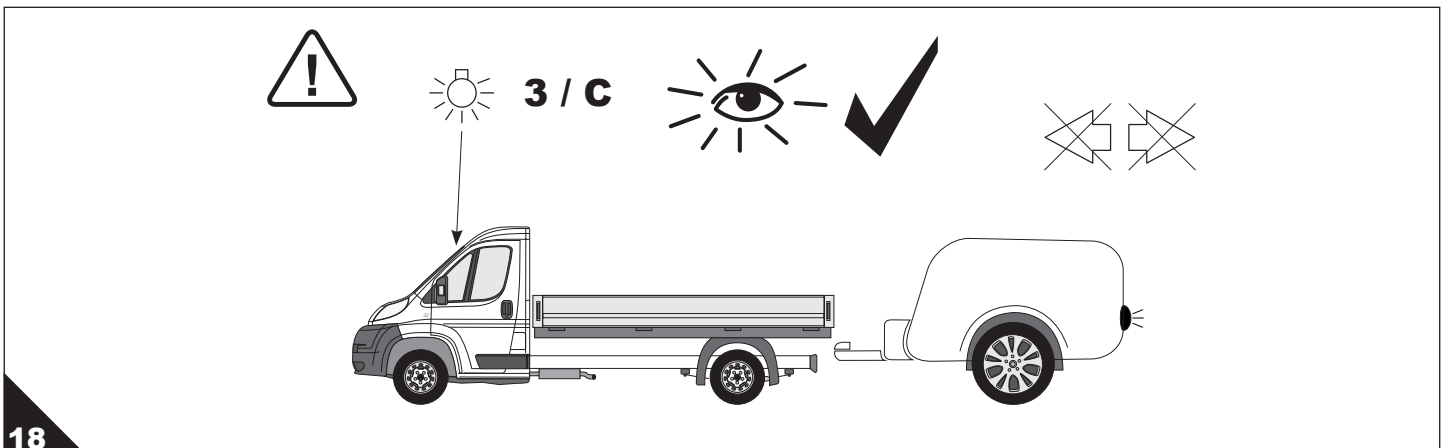
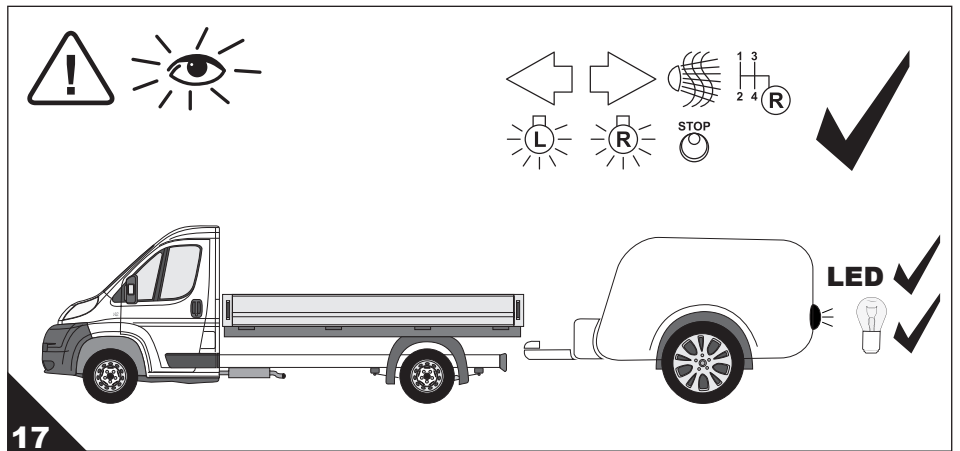
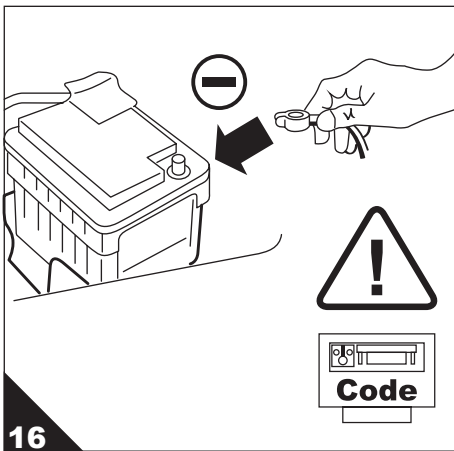
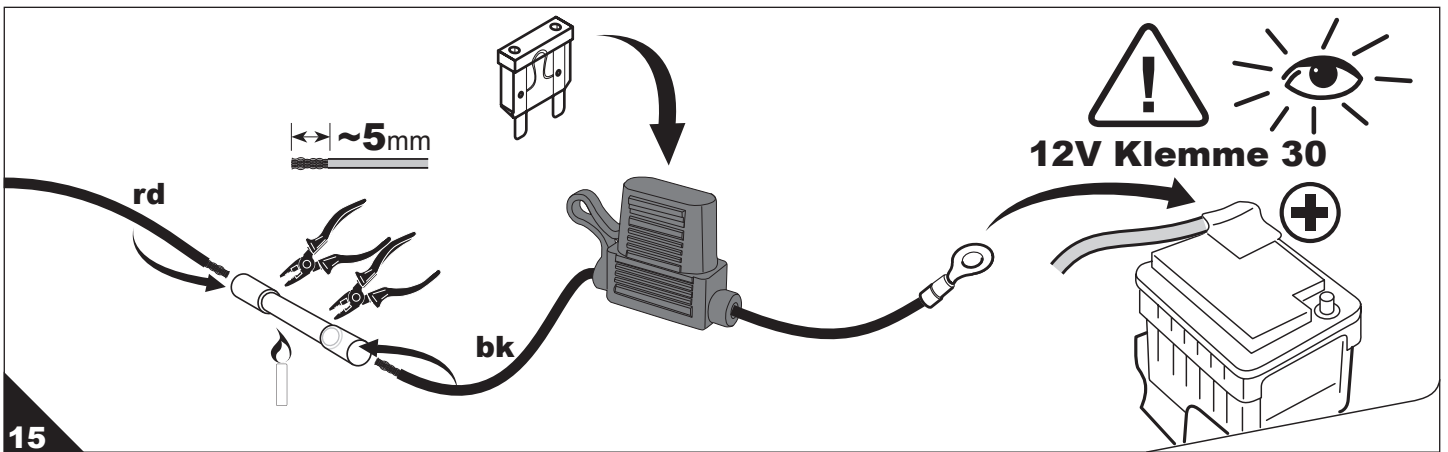
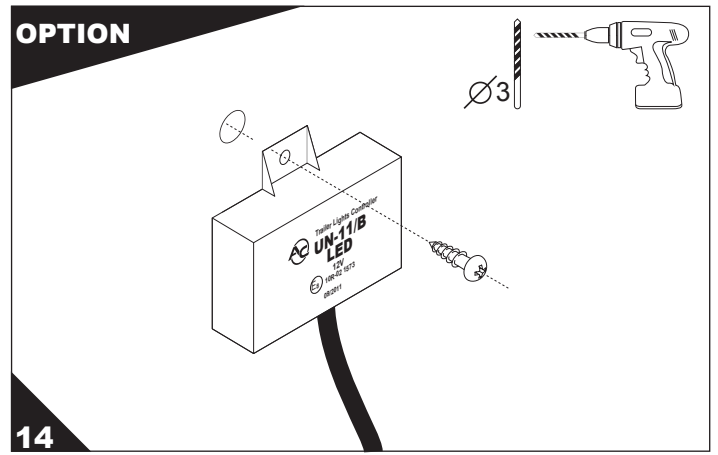
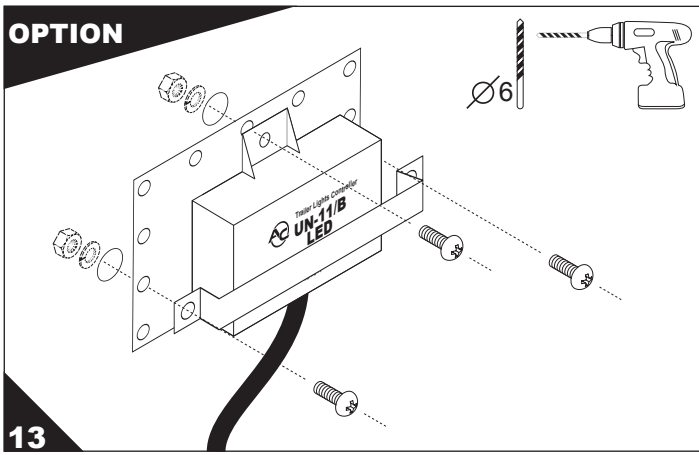


1	bk / wh	
2	gy	
3	bn	
4	bk / gn	
5	gy / rd	
6	bk / rd	
7	gy / bk	









(D)!**Achtung!!!**

Ein Defekt der Blinker des Anhängers wird im Anhängerbetrieb von der fahrzeugseitigen Kontrollleuchte über eine Erhöhung der Blinkfrequenz angezeigt!!

Alle Leitungsstränge mit beiliegenden Kabelbindern befestigen, alle Verkleidungen und demontierten Teile wieder einbauen.

Der Elektrosatz ist nicht diagnosefähig und das Bordnetzsteuergerät wird nicht codiert.

Die Batterie wieder anschließen und sämtliche Fahrzeugfunktionen mit angeschlossenem Anhänger oder einem geeigneten Prüfgerät überprüfen.

Die Einbauanleitung ist dem Kunden auszuhändigen!!!

(GB)!**Warning!!!**

Trailer indicator defect is signalled by a control light of the vehicle by increased flashing frequency!!

Fix all the leads with supplied band clips, assemble previously disassembled parts.

The electric set is not trouble-shootable and the deck network control is not coded.

Connect accumulator and check all vehicle functions with connected trailer or other suitable testing device.

Assembly instruction for the customer.

(F)!**Attention!**

Un défaut du clignotant est signalé par un indicateur de contrôle du véhicule qui clignote plus vite !!!

Fixer tous les câbles à l'aide de bornes à bande, monter les pièces précédemment démontées.

L'ensemble électrique n'est pas diagnosable et le pilote du réseau de bord n'est pas codé.

Brancher l'accumulateur et vérifier toutes les fonctions du véhicule avec la remorque raccordée ou par l'intermédiaire d'un instrument de test.

Instructions de montage sont destinées au client.

(NL)!**Let op!**

De beschadiging van een knipperlicht van de aanhangwagen wordt door een hogere frequentie van het knipperen van controlelampje in het voertuig aangegeven.

Alle leidingen monteren met behulp van de bijgevoegde klembanden, eerder gedemonteerde onderdelen weer aanbrengen.

De elektrische set kan niet gediagnosticeerd worden en het besturingsmechanisme van het boordnetwerk is niet gecodeerd.

De accu aansluiten en alle functies van het voertuig met aangekoppelde aanhanger of geschikt testapparaat controleren.

Montage-instructie is voor de klant bestemd.

(DK)!**Bemærk!!!**

Fejl i påhængskøretøjets blinklys meldes af konstant blink af køretøjets kontrolllys!!

Alle ledninger fastgøres med de medleverede båndklemmer, de tidligere afmonterede dele monteres på igen.

Elektrosættet kan ikke diagnosticeres og styringen bliver ikke kodet.

Bilbatteriet tilsluttes og dernæst skal man checke samtlige funktioner af køretøjet med sammenkoblet påhængskøretøj, event. ved brug af et passende prøveudstyr.

Montagevejledningen er for kunden.

(N)!**Forsiktig!!!**

Defekt av tilhengerens blinklys signaliseres med bilens kontrolllys ved å øke blinkefrekvensen!!

Alle ledningene monteres ved hjelp av vedlagte strekkavlastere, monter så alle demonterte elementer tilbake på plass.

Elektrosættet kan ikke diagnostiseres og er ikke kodet for kjøretøyets datamaskin.

Tilkoble batteriet og test kjøretøyets funksjoner med tilhenger eller bruk et egnet testapparat.

Monteringsanvisning for kunden.

(S)!**Varning!!!**

Släpvgandefekt signaliseras av kontrolljus genom en högre blinkfrekvens.

Sätta fast alla ledningar med bifogade bandklämmor, montera tidigare demonterade delar.

Elsatsen kan inte diagnostiseras och elsystemet kodas inte.

Förbinda en ackumulator och testa alla fordonets funktioner med en förbunden släpvgagn eller en lämplig testanordning.

Monteringsanvisning för kunden.

(FIN)!**Huomio!!!**

Perävaunun vilkun vika osoitetaan ajoneuvon kontrollivalon vilkuntataajuuden nostamisella!!

Kytke kaikki johdot liitettyjen nippusiteiden avulla. Asenna aikaisemmin irrotetut osat.

Sähkösarja ei kykene virheenmäärittelyyn eikä ajoneuvon verkkojousilaitetta koodata.

Kytke akku ja tarkista sopivalla testauslaitteella, toimivatko kaikki ajoneuvon ja kytketyt perävaunun toiminnot.

Asiakkaalle tarkoitettujen kokoonpanon ohjeet.

(I)!**Attenzione!!!**

Un difetto del lampeggiatore del rimorchio è segnalato da una lampada di controllo del veicolo che comincia a lampeggiare più velocemente!

Fissare tutti i cavi a mezzo dei orsetti a nastro in dotazione, fissare i pezzi precedentemente smontati.

Il kit elettrico non è diagnosticabile e il combinatore della rete di bordo non è codificato.

Collegare l'accumulatore e verificare tutte le funzioni del veicolo con il rimorchio collegato o a mezzo di uno strumento di test.

Le istruzioni per il montaggio sono destinate al cliente.

E !**¡NOTA!**

Una avería del intermitente de remolque se señaliza con el parpadeo de la luz de control de vehículo de la frecuencia aumentada.

Fijar todos los conductores con bornes de cinta, remontar todas partes desmontadas anteriormente.

El conjunto eléctrico no es diagnosticable, el controlador de la red de bordo no está codificado.

Conectar el acumulador y verificar todas las funciones del vehículo con remolque o con un instrumento apropiado.

Instrucción de montaje está destinada para cliente.

GZ !**Pozor!!!**

Chyba svätelného ukazatele prívěsu je signalizována prostřednictvím svätelné kontrolky vozidla tím, že tato bliká s vyšší frekvencí!!

Všechny vodiče upevnit pomocí přiložených pásových sponek, namontovat zpět dříve odmontované části.

Elektrická súpava nie je diagnostikovateľná a ovládač palubnej siete nie je kódovaný ovládač.

Připojit akumulátor a zkontrolovat všechny funkce vozidla s připojeným prívěsem nebo pomocí odpovídajícího testujícího zařízení.

Montážní instrukce je určena pouze pro zákazníka!!!

H !**Figyelem!!!**

Az utánfutó index működései hibáját kijelzi a kocsí belsejében szerelt visszajelző, amikor gyorsabban villog!!

Minden vezetékét rögzíteni kell a mellékelt műanyag kábelkötegelőkkel, és ne feledje a kiszertelt alkatrészeket visszaszerelni!

Az elektromos készlet nem diagnosztizálható, a fedélzeti hálózat vezérlője nem kódolt.

Kösse vissza az akkumulátor kábelsaruját, és rákapcsolt utánfutónál, teszt műszer segítségével ellenőrizze a kocsí minden funkcióját, helyes működés szempontjából.

A szerelési útmutató az ügyfeleknek készült !!!

RU !**Внимание!!!**

Дефект поворотника прицепа сигнализирует контрольная лампочка автомобиля, увеличивая частоту мигания!!

Все провода надо крепить приложенными ленточными зажимами, установить ранее разобранные детали.

Электрический комплект не диагностируется, а контроллер бортовой сети не кодируется.

Подключите аккумулятор и проверьте все функции автомобиля с присоединенным прицепом, или при помощи соответствующего тестера.

Монтажная инструкция предназначена для клиента.

LT !**Uzmanību!**

Priekabos signālo defektas yra signalizuojamas transporto priemonės kontrolinė šviesos pagreitėjusiu signalizavimo greičiu!!

Visus laidus sumontuokite pridėtaiis juostiniais gnybtiais, sumontuoti anksčiau sumontuotas dalis.

Elektros įrenginio negalima patikrinti diagnostikos sistema ir transporto priemonės valdymo prietaisais neužkoduojamas.

Pajungkite akumuliatorių ir patikrinkite visas transporto priemonės funkcijas su prijungta priekaba arba atitinkamu testuojančiu prietaisu.

Montavimo instrukcija klientui!!!

LV !**Dēmesio!!!**

Piekabes signāla defekta gadījumā mirgo transportlīdzekļa kontrollampīņa!!

Visu kabeļu montāža jāveic, izmantojot pievienotās joslas spailes, kas savieno iepriekš samontētās daļas.

Elektriskā aprīkojuma komplektam nav paredzēta diagnostika, un borta elektroīkla vadības ierīce nav kodēta.

Pievienojiet akumulatoru un pārbaudiet visas transportlīdzekļa funkcijas ar piekabinātu piekabi vai izmantojot attiecīgu testēšanas ierīci.

Montāžas instrukcija klientam!!!

EST !**Tähelepanu!!!**

Haagise suunatule rikkest annab märku sõiduki signaallamp suurema vilkumissagedusega.

Elektrisüsteem ei ole diagnoosivõimeline ja pardavõrgu juhtimiseadet ei kodeerita.

Kõik juhtmed kinnitage kaasasolevate lintklambritega, eelnevalt monteerige lahtivõetud osad.

Ühendage külge aku ja kontrollige kõiki sõiduki funktsioone ühendatud haagise või vastava kontrollmõõteriistaga.

Paigaldusjuhend on mõeldud kliendile!!!

SK !**Poznámka!!!**

Poruchu smerovky prívěsu signalizuje kontrolné svetlo vozidla prostredníctvom zvýšenia frekvencie blikania!!

Všetky vodiče připevníte příloženými sřahovacími páskami, namontujte skóř demontované díely.

Elektrická súpava nie je diagnostikovateľná a ovládač palubnej siete nie je kódovaný ovládač.

Připojte akumulátor a skontrolujte všetky funkcie vozidla s pripojeným prívěsom alebo s príslušným testovacím prístrojom.

Montážny návod je určený pre zákazníka !!!

PL !**Uwaga!!!**

Defekt migacza przyczepty jest sygnalizowany przez światło kontrolne pojazdu poprzez podwyższenie częstotliwości migania!!

Wszystkie przewody zamocować dołączonymi zaciskami taśmowymi, zamontować wcześniej rozmontowane części.

Zestaw elektryczny nie jest diagnozowalny, a sterownik sieci pokładowej nie jest kodowany.

Podłączyć akumulator i sprawdzić wszystkie funkcje pojazdu z podłączoną przyczeptą lub odpowiednim przyrządem testującym.

Instrukcja montażu przeznaczona jest dla klienta.