

VOLKSWAGEN Polo 3-door

06/09 >> 04/14

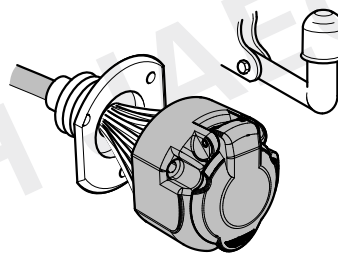
VOLKSWAGEN Polo 5-door

06/09 >> 04/14

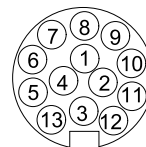
VOLKSWAGEN Cross Polo

06/10 >> 04/14

748313



13-PIN

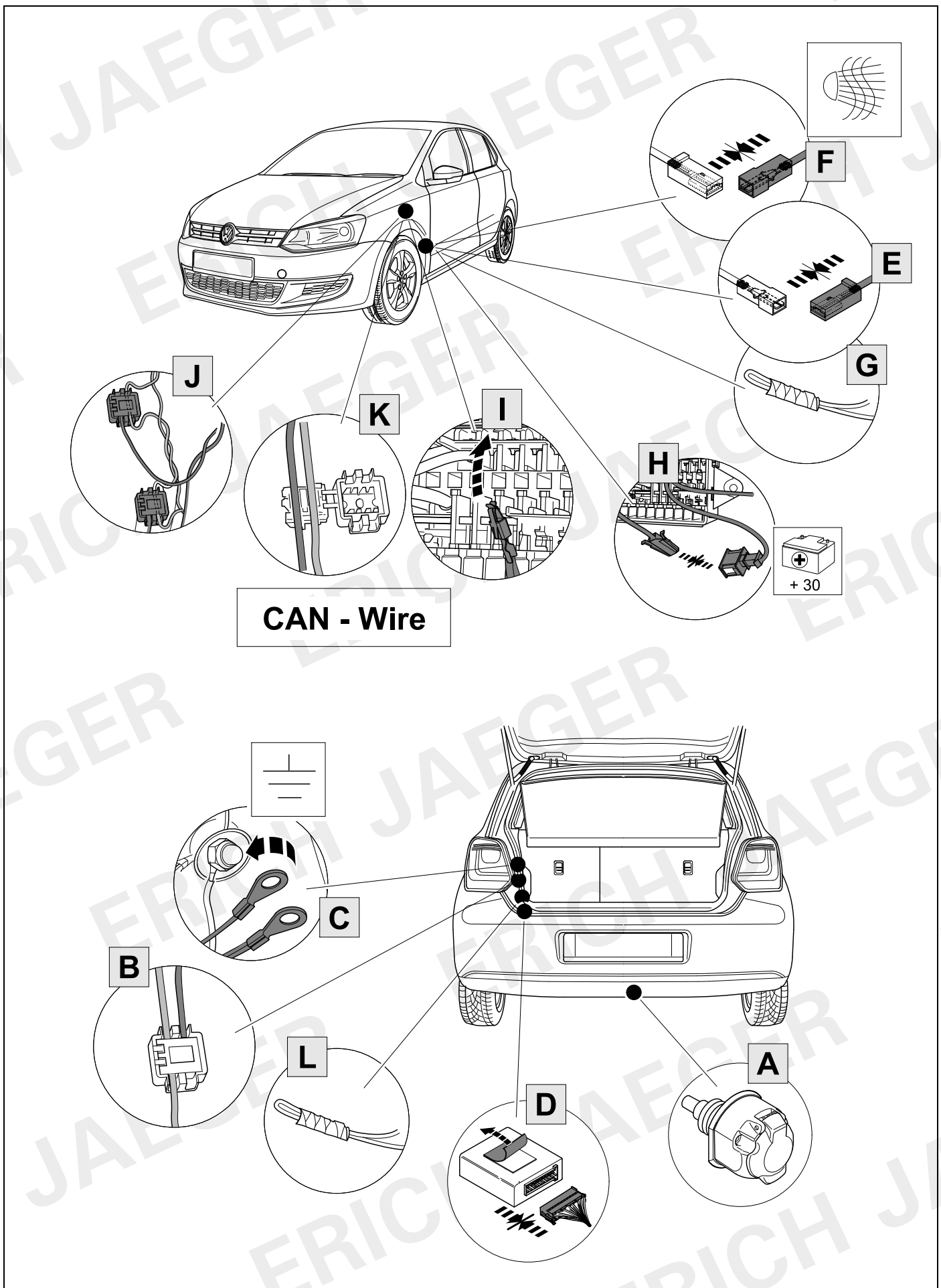


ISO 11446

- (D) Einbauanleitung
- (GB) Installation instructions
- (F) Consignes de montage
- (NL) Montagehandleiding
- (DK) Montagevejledning
- (N) Monteringsinstruksjon
- (S) Installationsanvisning
- (FIN) Asennusohje
- (I) Istruzioni per il montaggio
- (E) Instrucciones de montaje
- (P) Instruções de montagem
- (GR) Οδηγίες εγκατάστασης
- (CZ) Návod k montáži

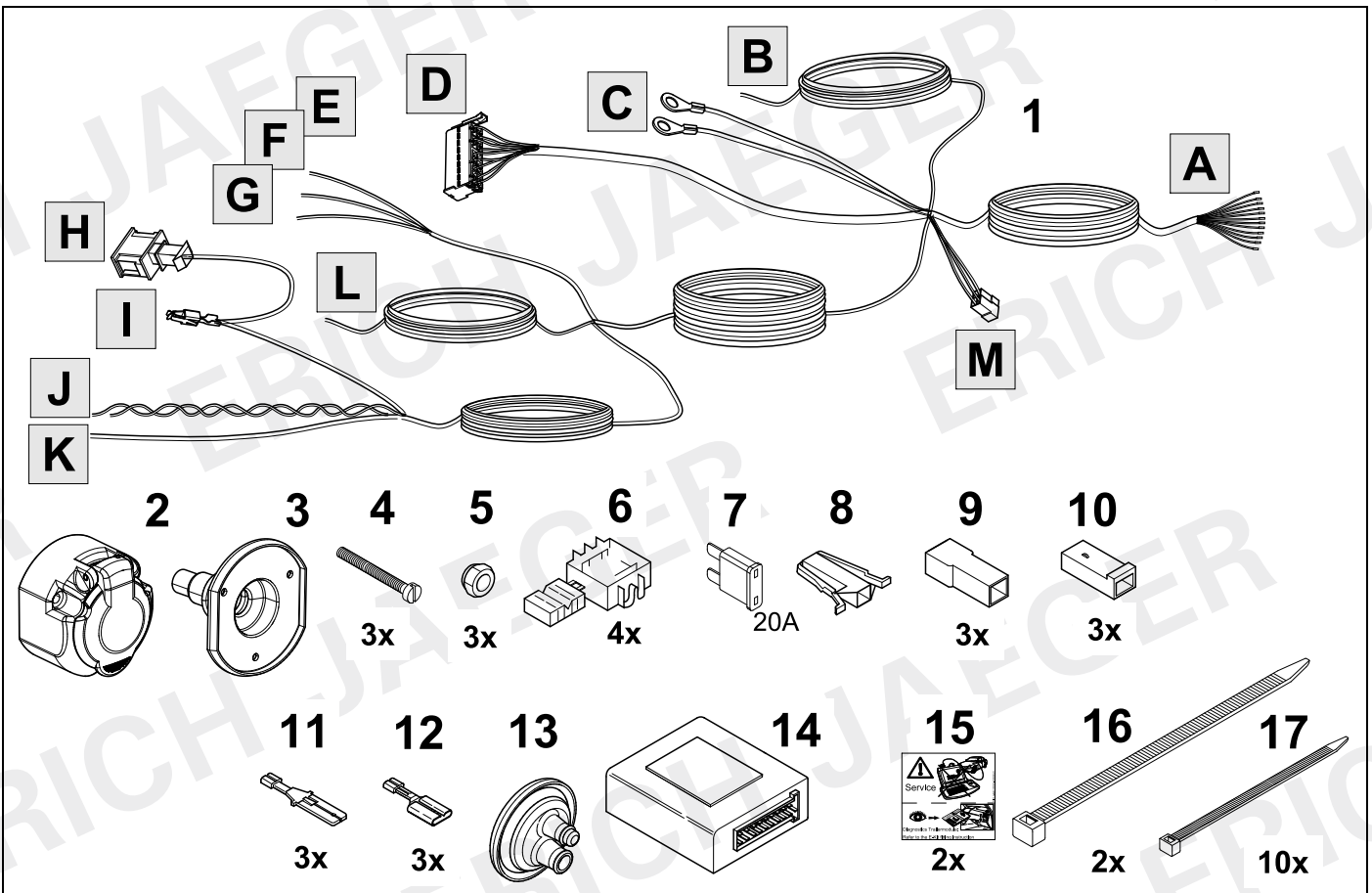
- (PL) Instrukcja montażu
- (TR) Montaj talimatı
- (H) Beépítési útmutató
- (HR) Upute o ugradnji
- (BUL) Инструкция за монтаж
- (RO) Instrucțiuni de montaj
- (RU) Инструкция по монтажу и установке
- (LT) Montavimo informacija
- (LV) Iemontēšanas pamācība
- (EST) Paigaldusjuhend
- (SLO) Navodilo za vgradnjo
- (SK) Montážny návod

OVERVIEW

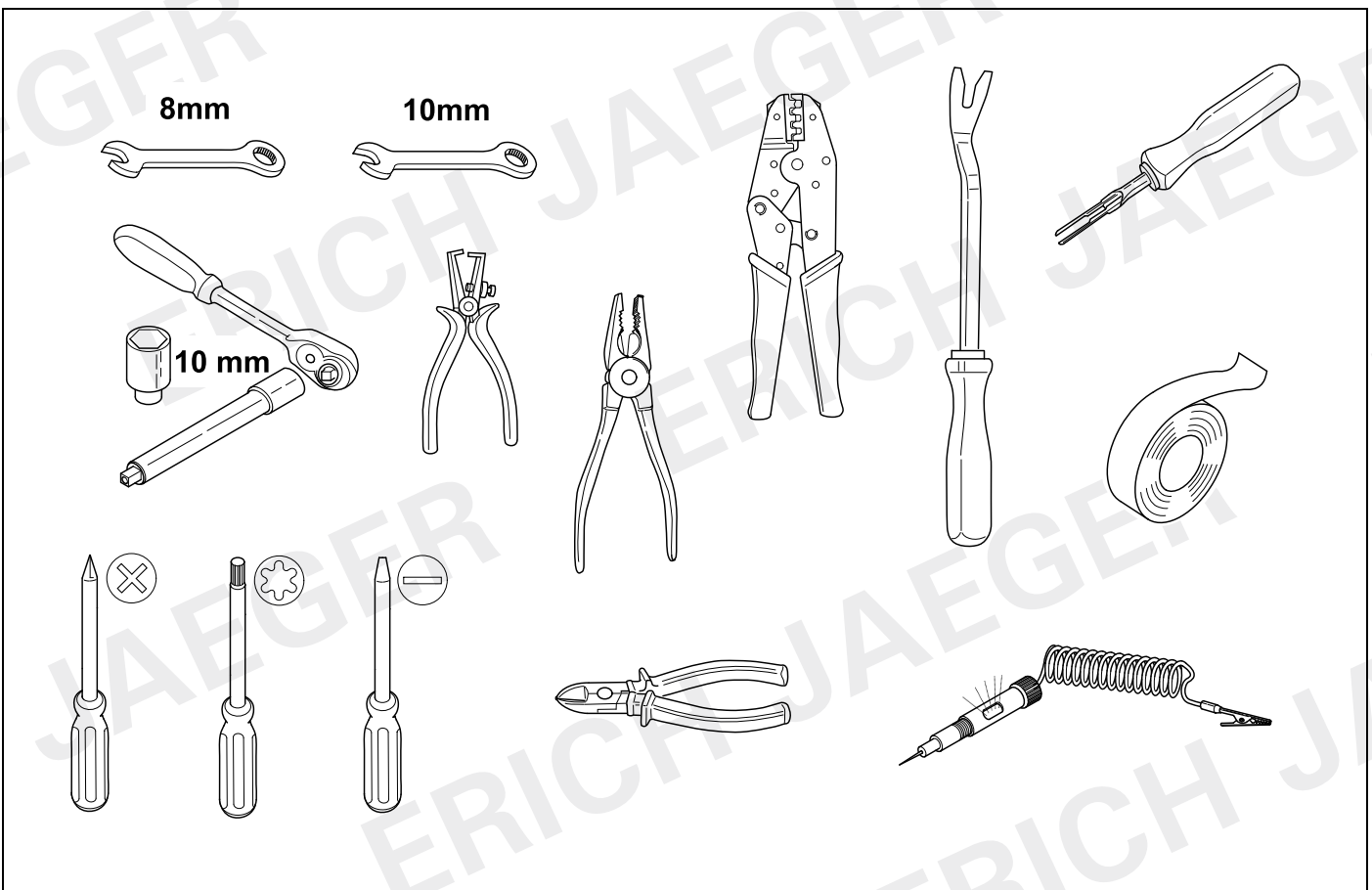


CAN - Wire

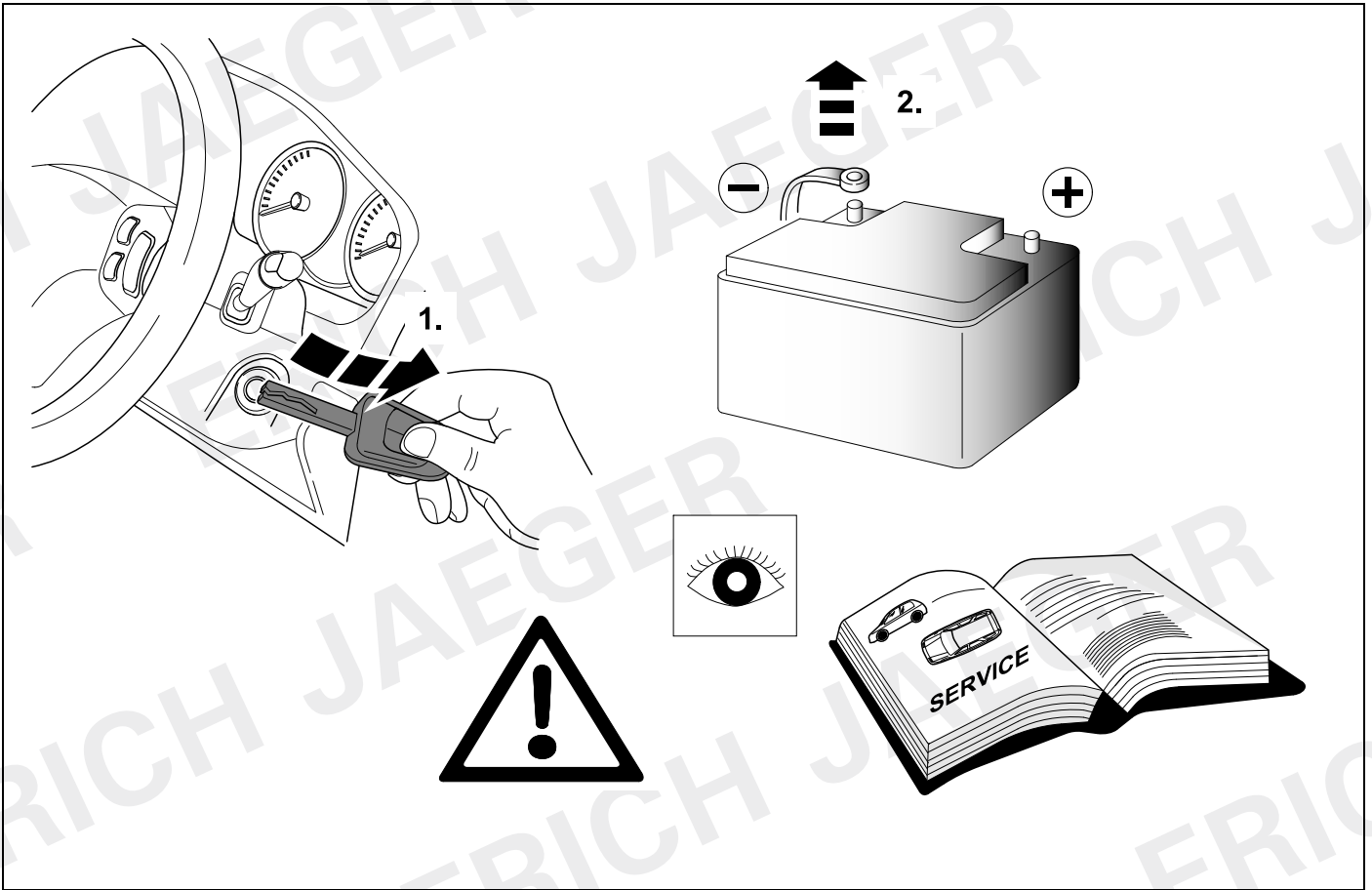
KIT



TOOLS

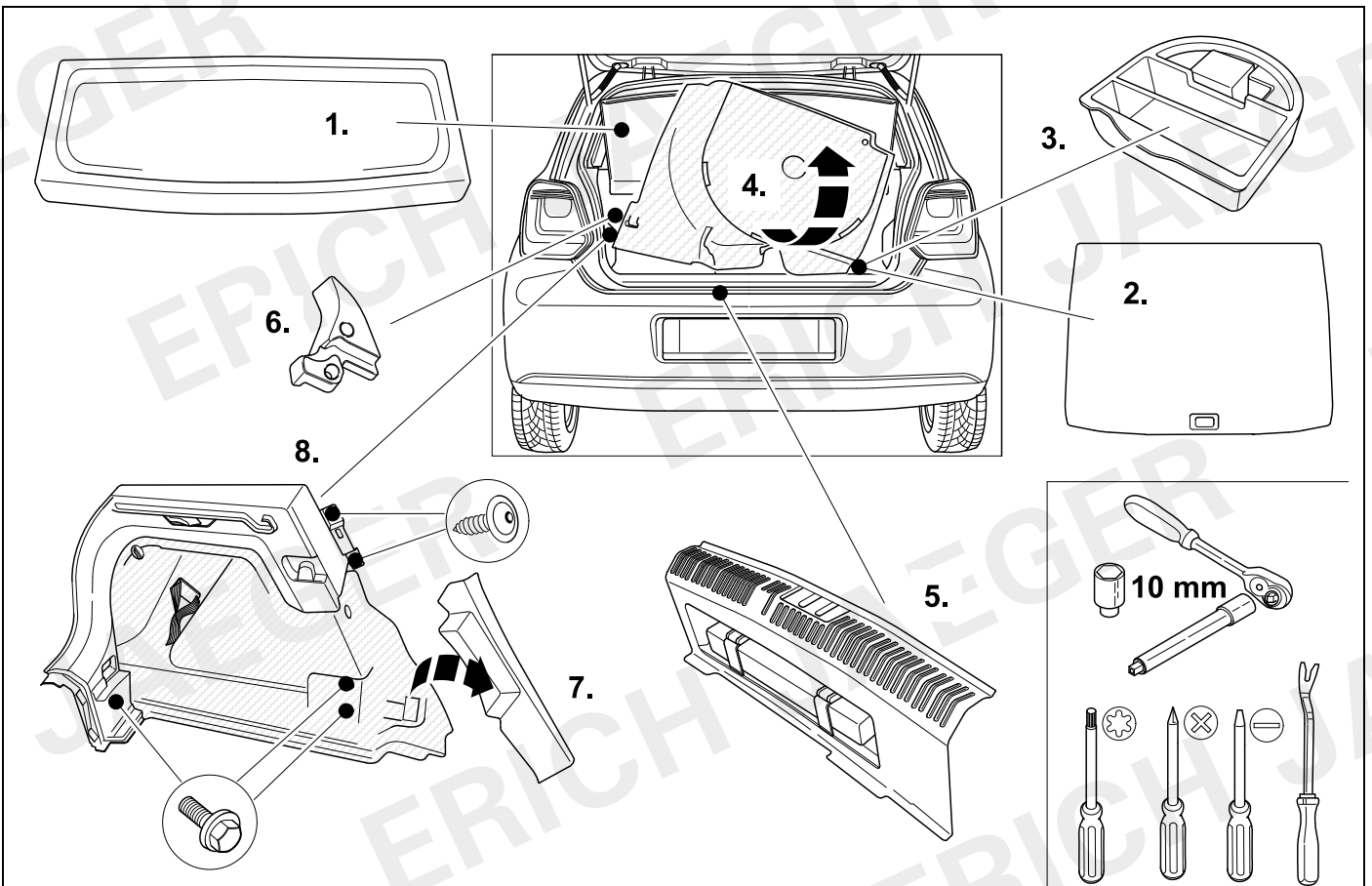


1



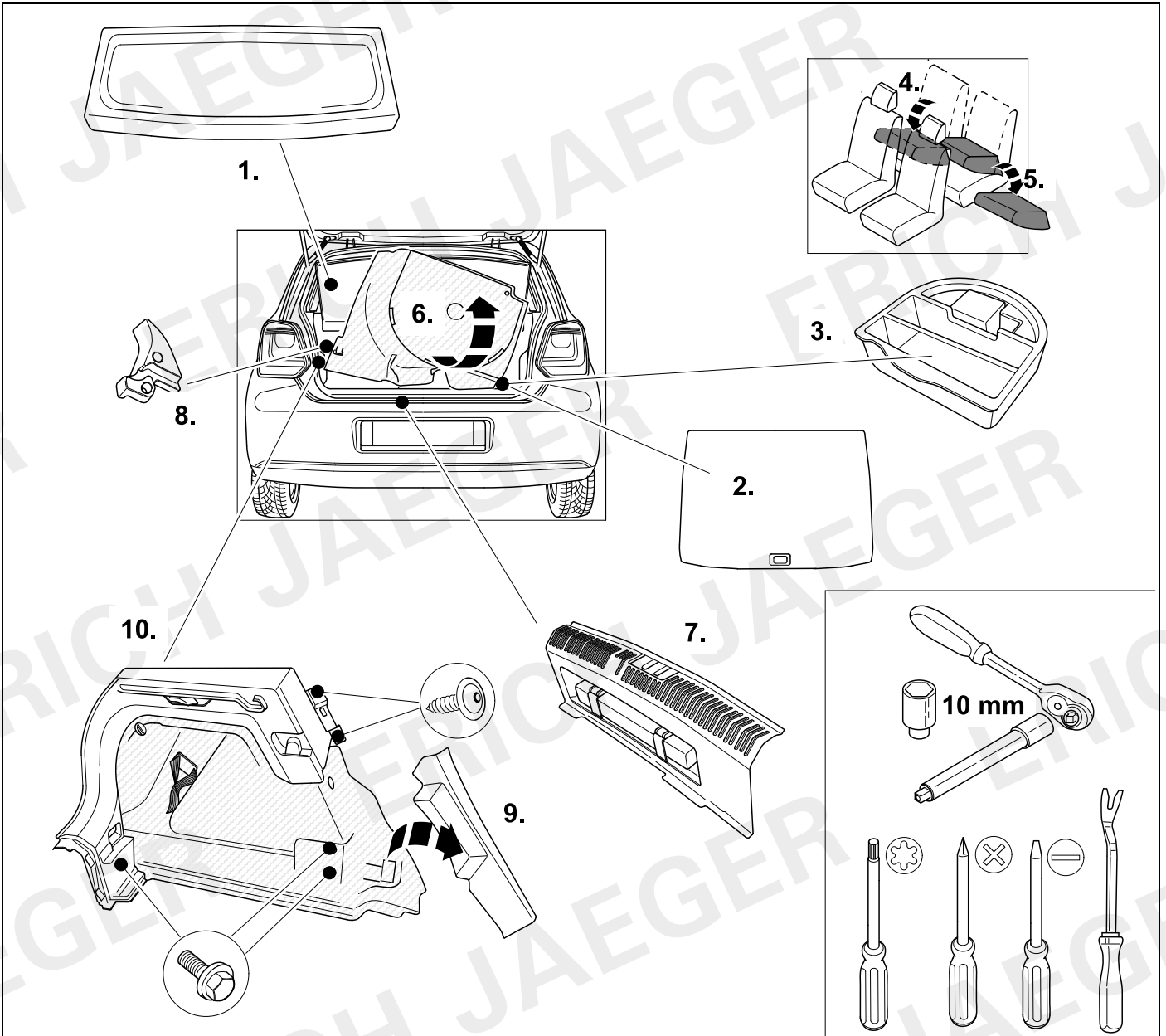
2 REMOVE

Polo 5-door/Cross Polo

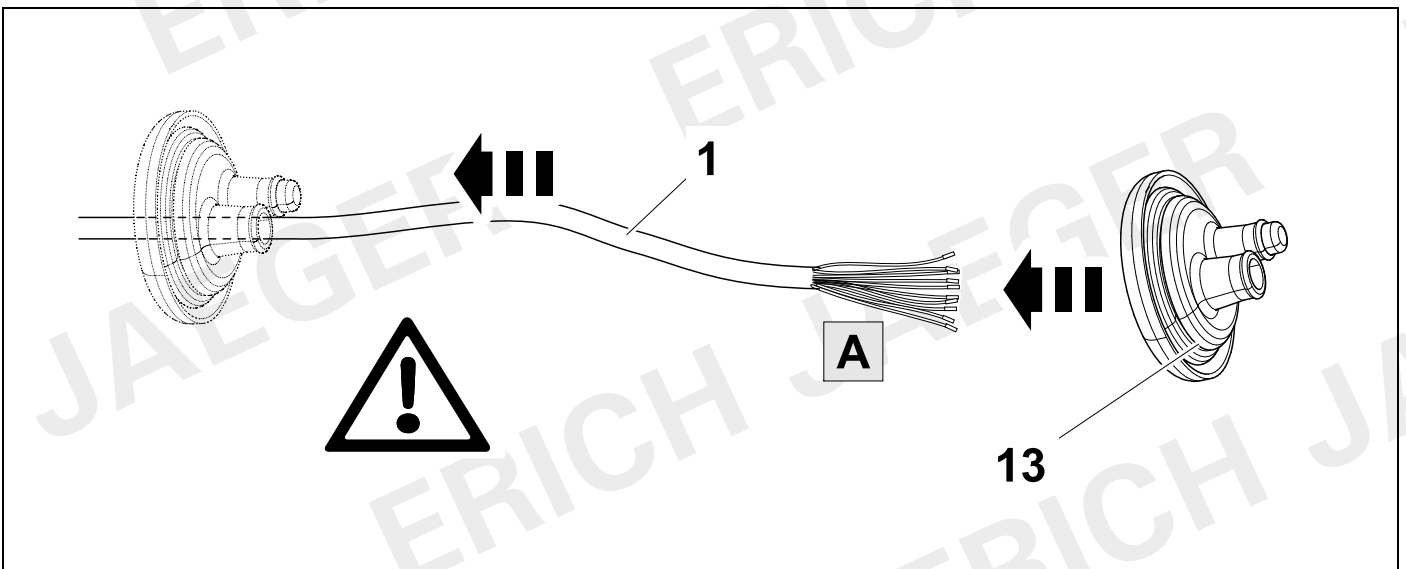


3 REMOVE

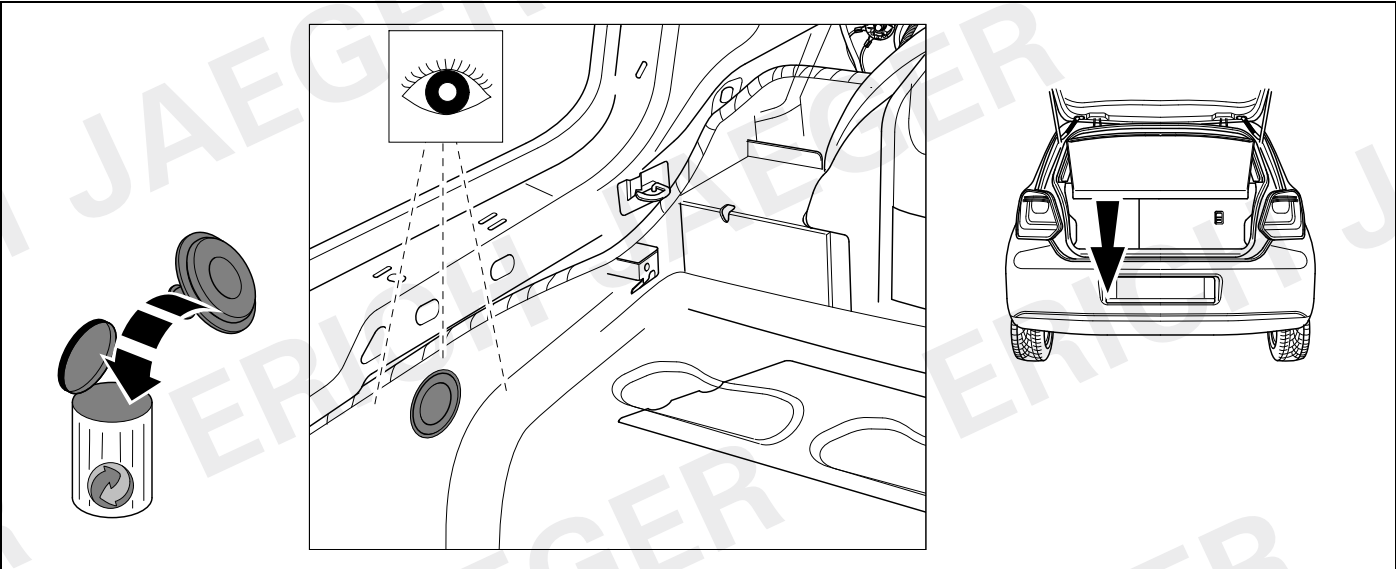
Polo 3-door



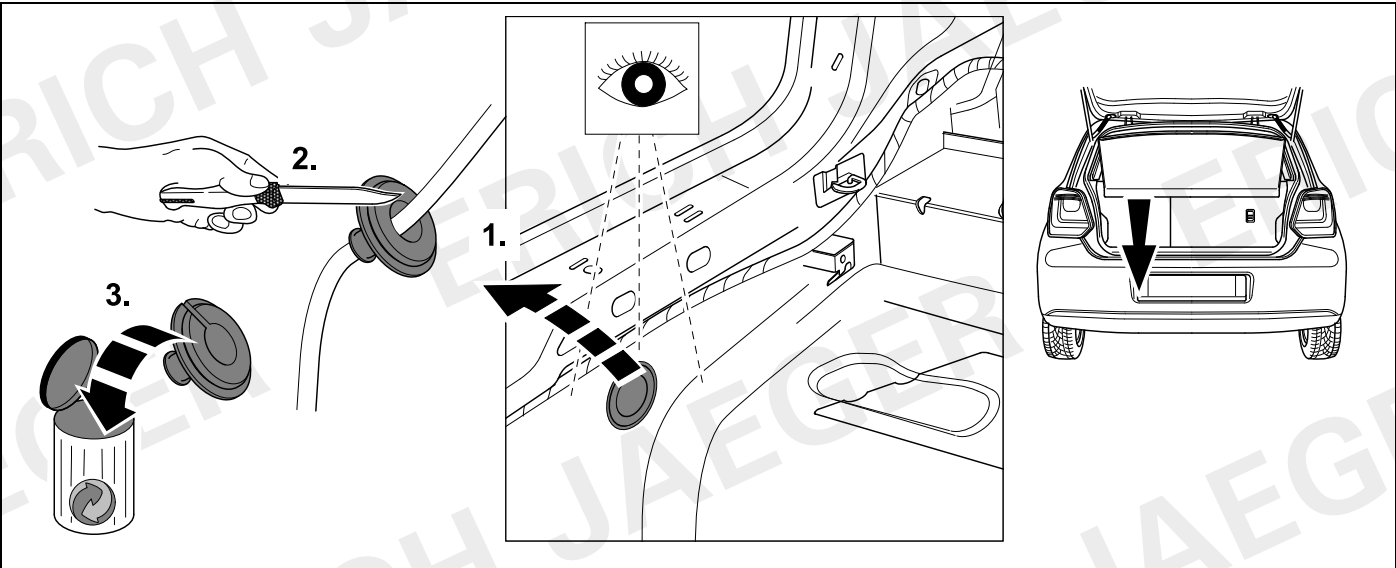
4



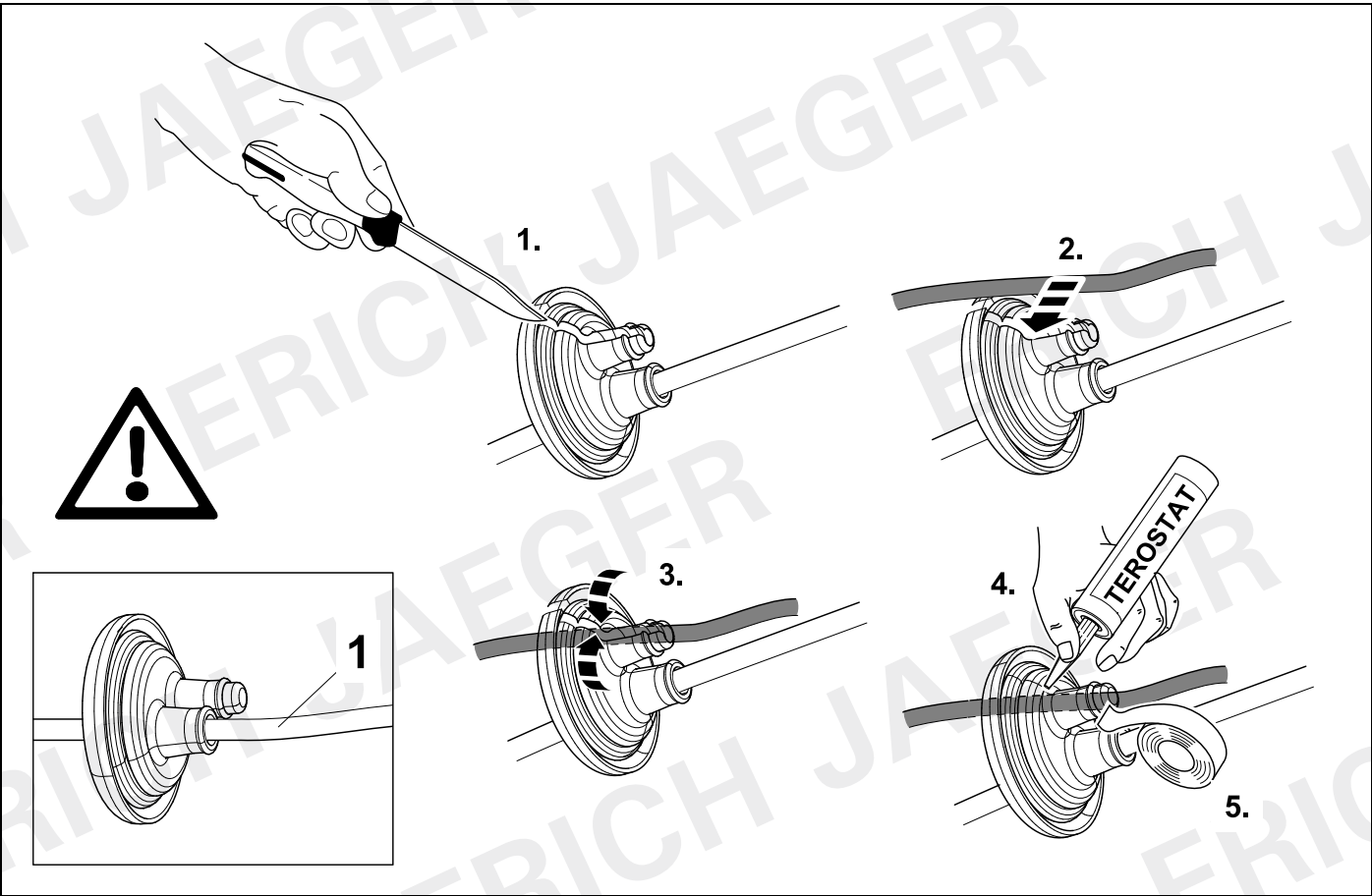
5 OPTION 1



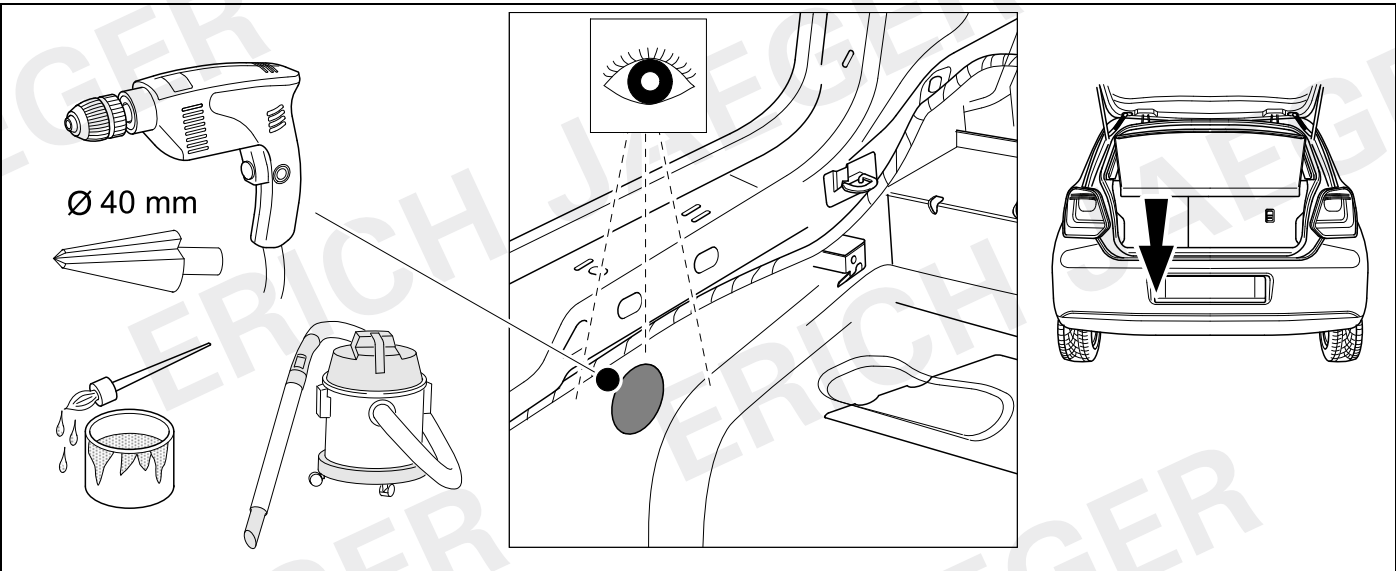
6 OPTION 2



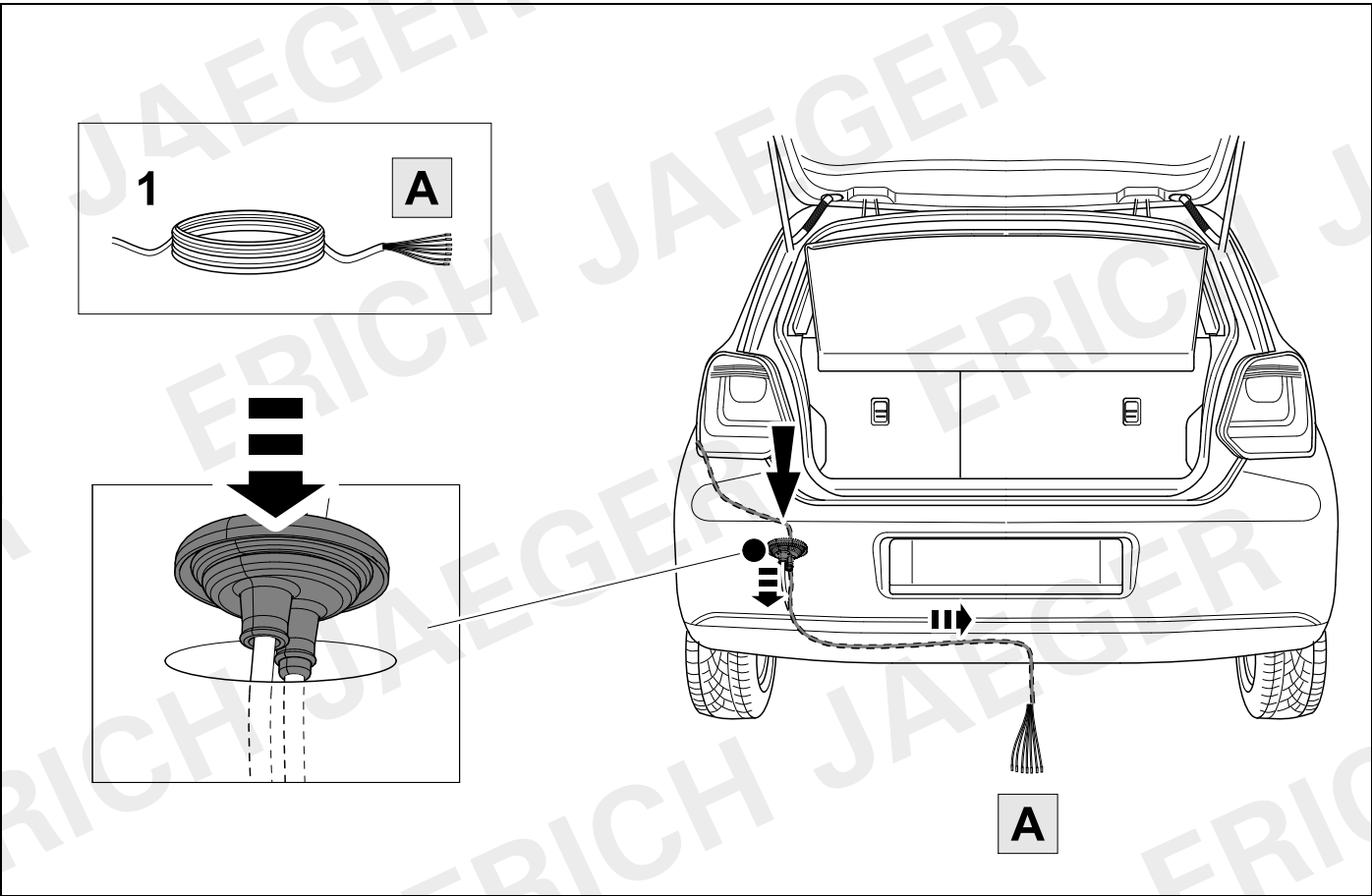
7 OPTION 2



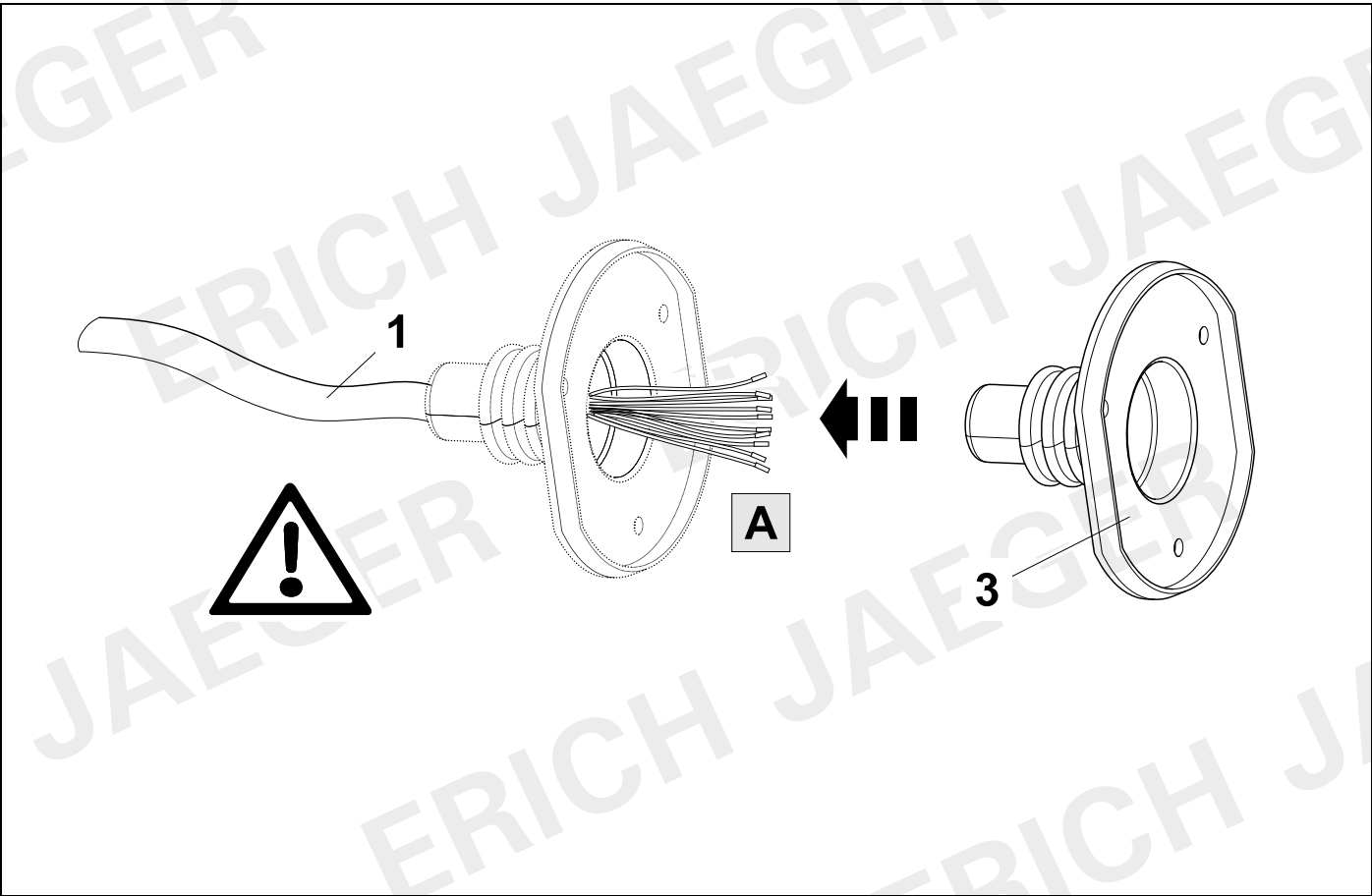
8 OPTION 3



9 ROUTING



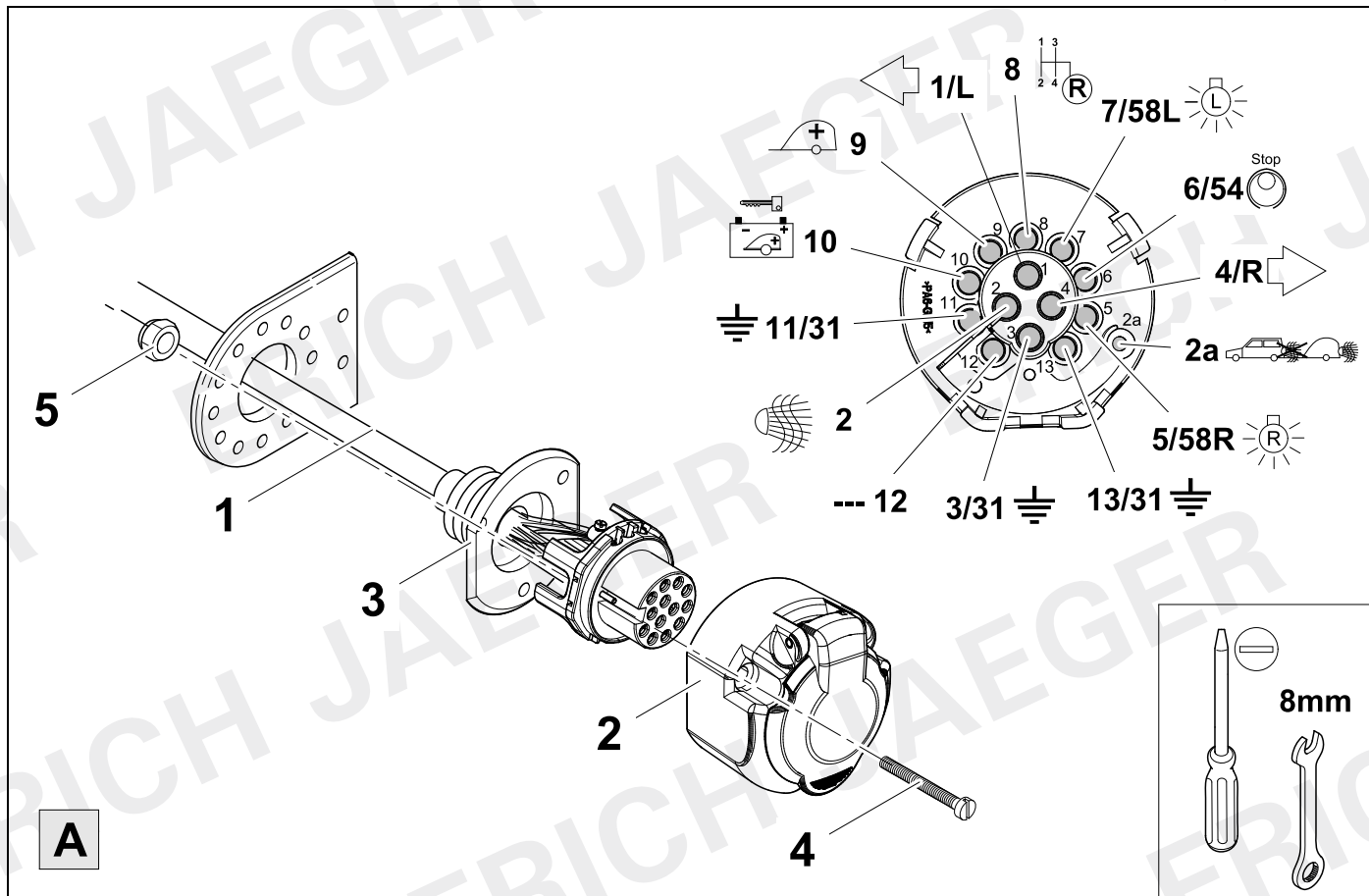
10



11



12



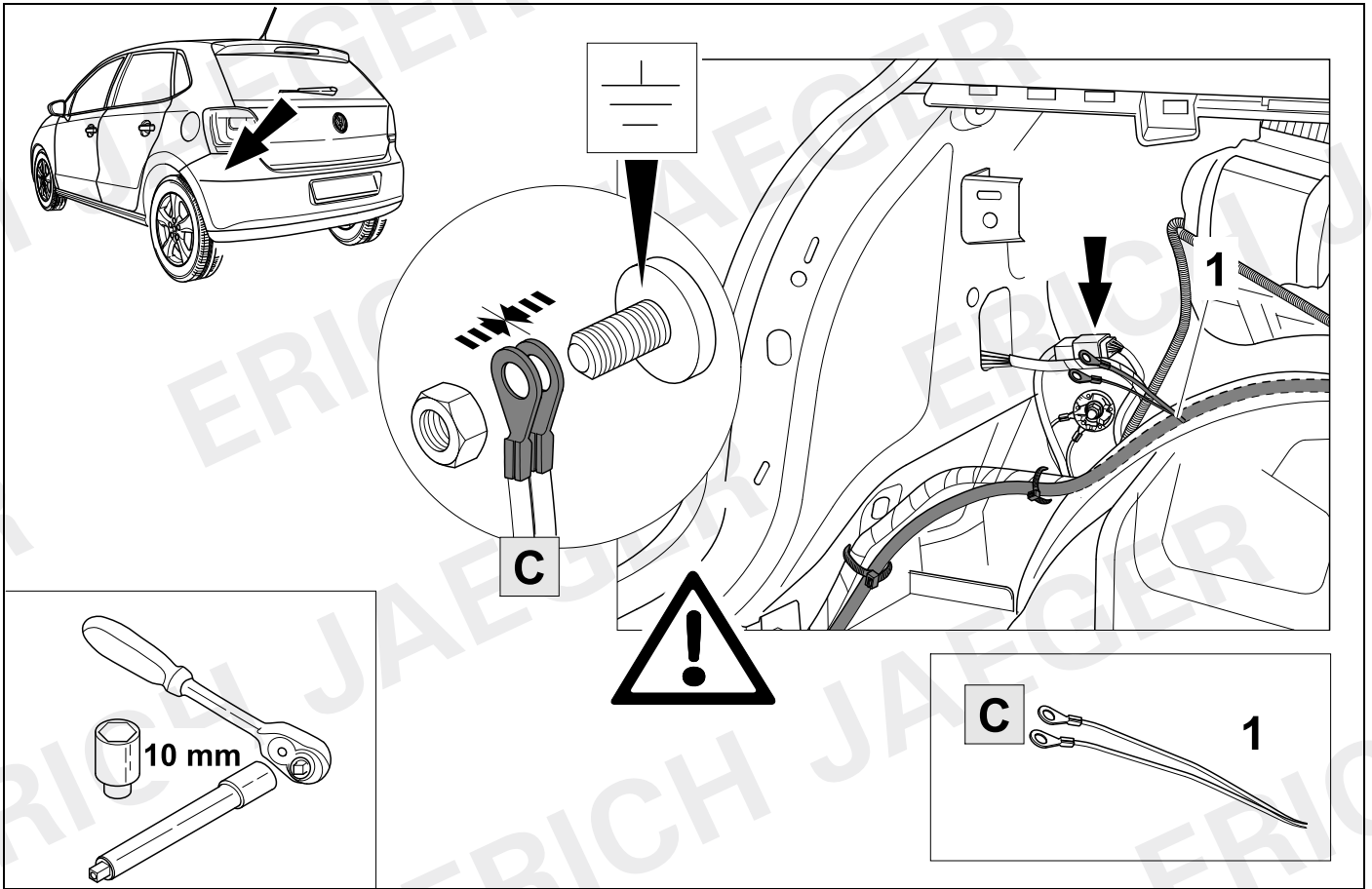
A



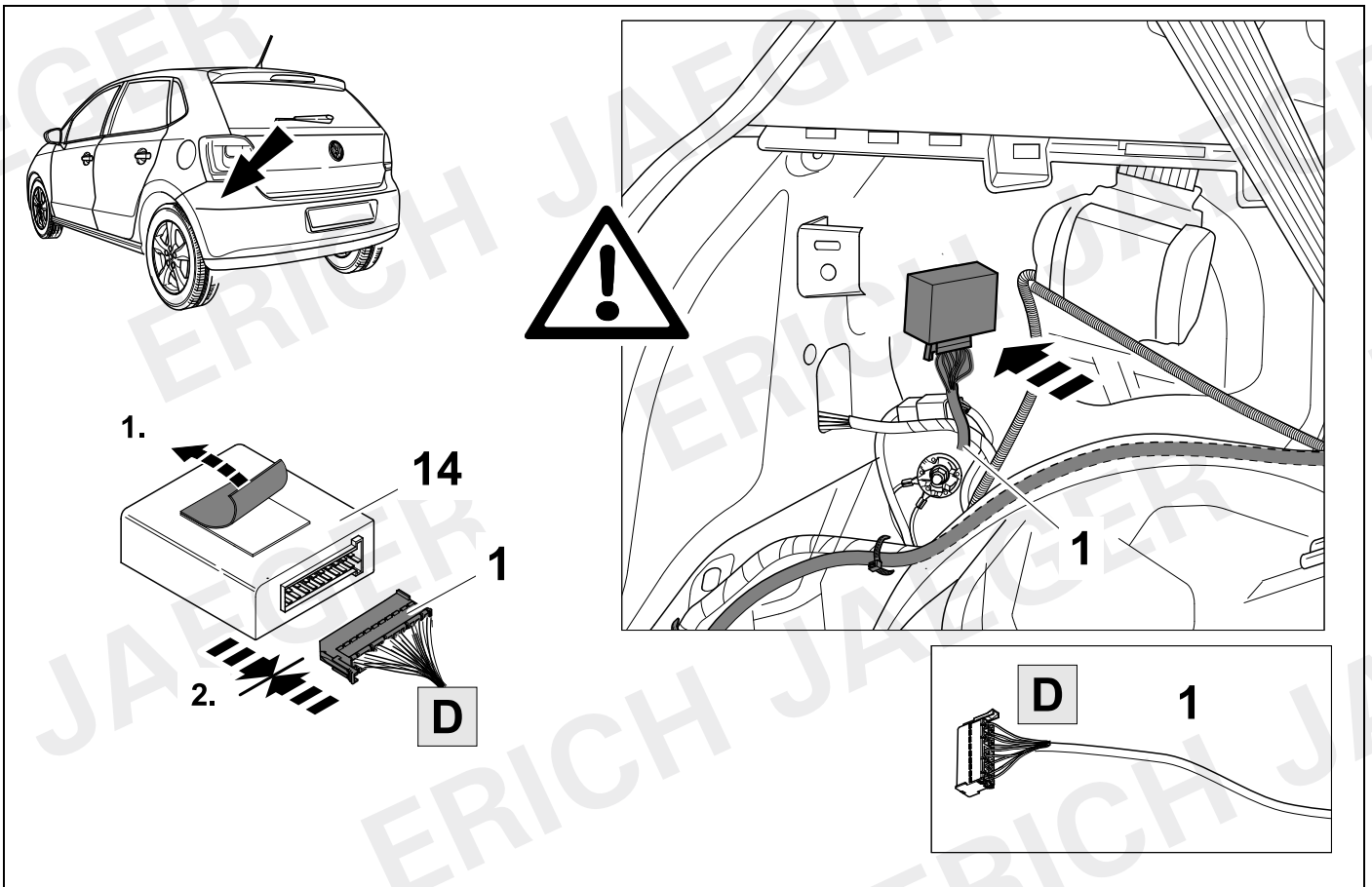
1	bk/wh		8	bu/rd	
2	gy		9	rd	
3	wh/bn		10	ye	
4	bk/gn		11	bn/gn	
5	gy/rd		12	no	-/-
6	bk/rd		13	bn	
7	gy/bk				
58b/2a	gy/wh				

13	bk	wh	gy	gn	rd	bu	ye	bn	pu	or	no
(D)	schwarz	weiss	grau	grün	rot	blau	gelb	braun	violett	orange	nicht belegt
(GB)	black	white	grey	green	red	blue	yellow	brown	purple	orange	not occupied
(F)	noir	blanc	gris	vert	rouge	bleu	jaune	brun	violet	orange	inutilisé
(NL)	zwart	wit	grijs	groen	rood	blauw	geel	bruin	violet	oranje	niet aangesloten
(DK)	sort	hvid	grå	grøn	rød	blå	gul	brun	violet	orange	ikke anvendt
(N)	svart	hvit	grå	grønn	rød	blå	gul	brun	fiolett	oransje	ikke i bruk
(S)	svart	vit	grå	grön	röd	blå	gul	brun	violett	orange	ej använd
(FIN)	musta	valkoinen	harmaa	vihreä	punainen	sininen	keltainen	ruskea	violetti	oranssi	ei varattu
(I)	nero	bianco	grigio	verde	rosso	blu	giallo	marrone	viola	arancione	libero
(E)	negro	blanco	gris	verde	rojo	azul	amarillo	marrón	violeta	anaranja-do	no ocupado
(P)	preto	branco	cinzento	verde	vermelho	azul	amarelo	castanho	violeta	laranja	não ocupado
(GR)	μαύρος	λευκός	Γκρι	πράσινος	κόκκινος	μπλε	κίτρινος	καφέ	Μωβ	πορτοκαλί	δεν είναι κατ'επιλημμένος
(PL)	czarny	biały	szaro	zielony	czerwony	niebiesko	żółty	brazowy	fioletowy	pomarańczowy	wolny
(CZ)	černý	bílý	šedý	zelený	červený	modrý	žlutý	hnědý	fialový	oranžový	neobsazen
(TR)	siyah	beyaz	gri	yeşil	kırmızı	mavi	sarı	kahverengi	mor	portakal rengi	boş
(H)	fekete	fehér	szürke	zöld	piros	kék	sárga	barna	ibolyakék	narancssárga	nem foglalt
(HR)	crno	bijelo	sivo	zeleno	crveno	plavo	zuto	smeđe	ljubičasto	narandasto	nije zauzeto
(BUL)	черен	бял	сив	зелен	червен	син	жълт	кафяв	виолетов	оранжев	свободно
(RO)	negru	alb	gri	verde	roșu	albastru	galben	maro	violet	portocaliu	liber
(RU)	черный	белый	серый	зеленый	красный	голубой	желтый	коричневый	пурпурный	оранжевый	свободно
(LT)	juoda	balta	pilka	žalia	raudona	mėlyna	geltona	ruda	purpurinė	oranžinė	laisva
(LV)	melna	balta	pelēka	zaļa	sarkana	zila	dzeltena	brūna	purpur-sarkana	oranža	brīvs
(EST)	must	valge	hall	roheline	punane	sinine	kollane	pruun	purpur-punane	oraanž	vaba
(SLO)	črna	bela	siva	zelena	rdeča	modra	rumena	smeđ	vijoličast	oranžen	ni zasedeno
(SK)	čierny	biely	šedý	zelený	červený	modrý	žltý	hnědý	fialový	pomarančový	neobsadený

14



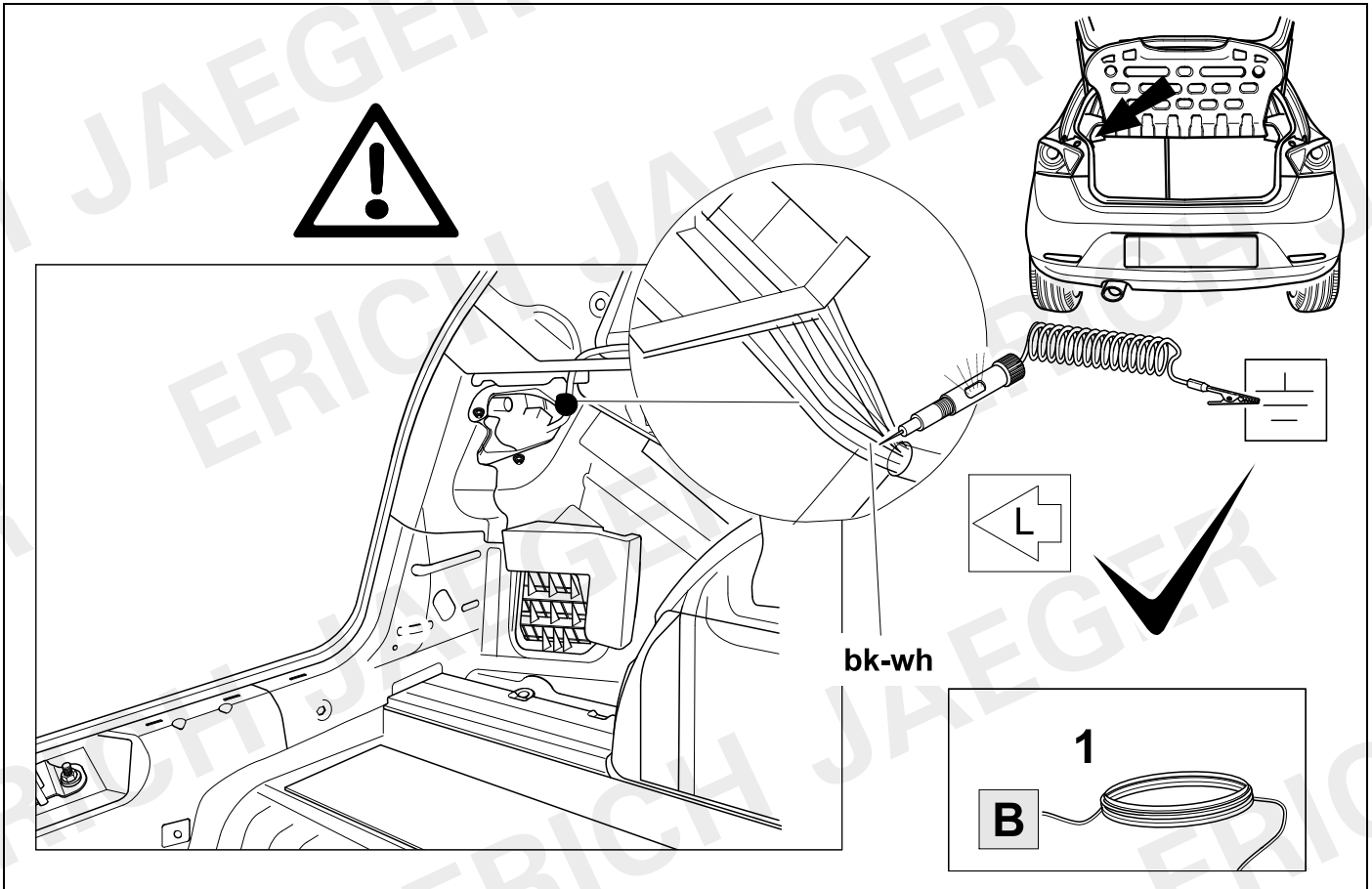
15



16



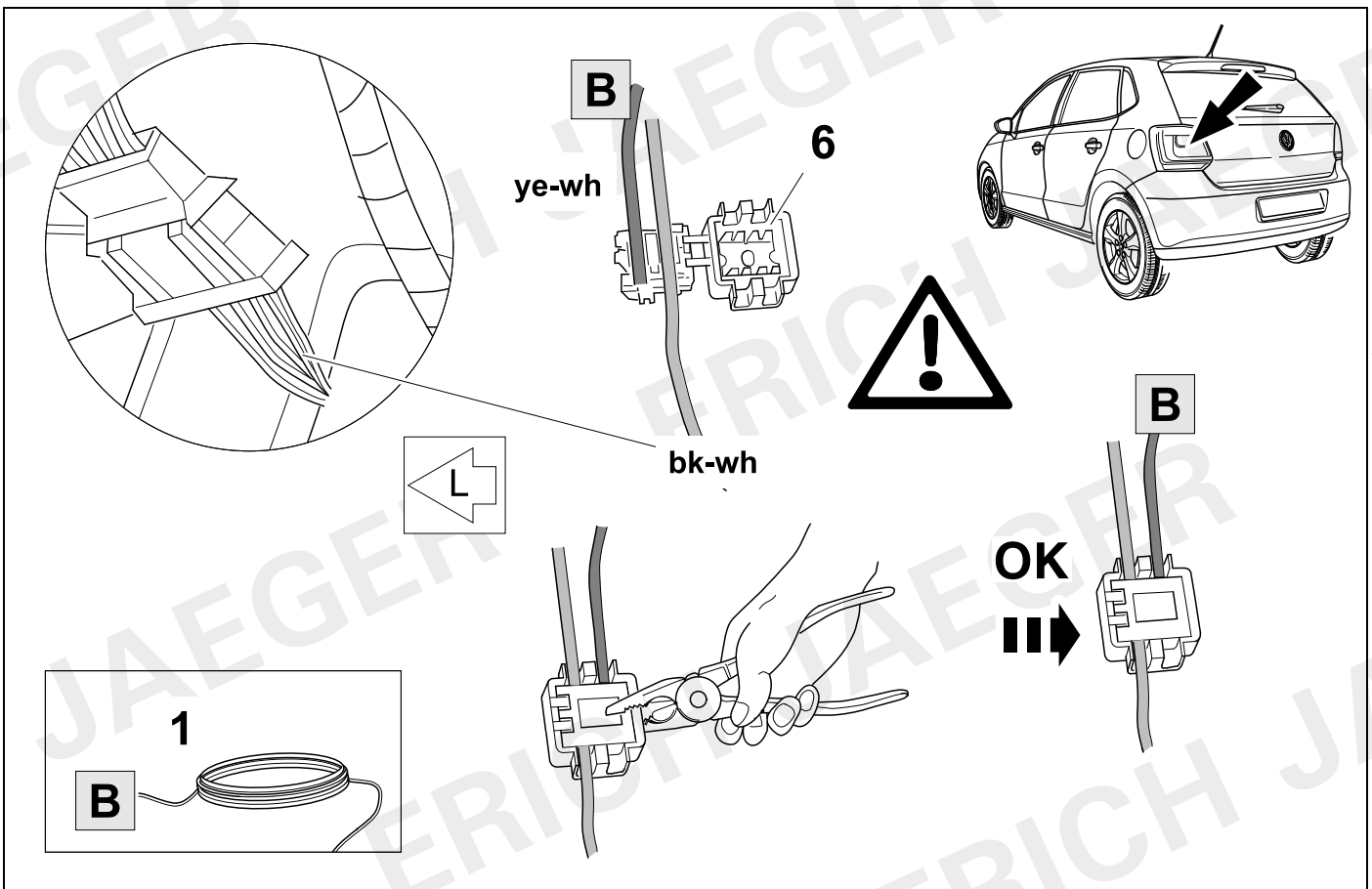
13



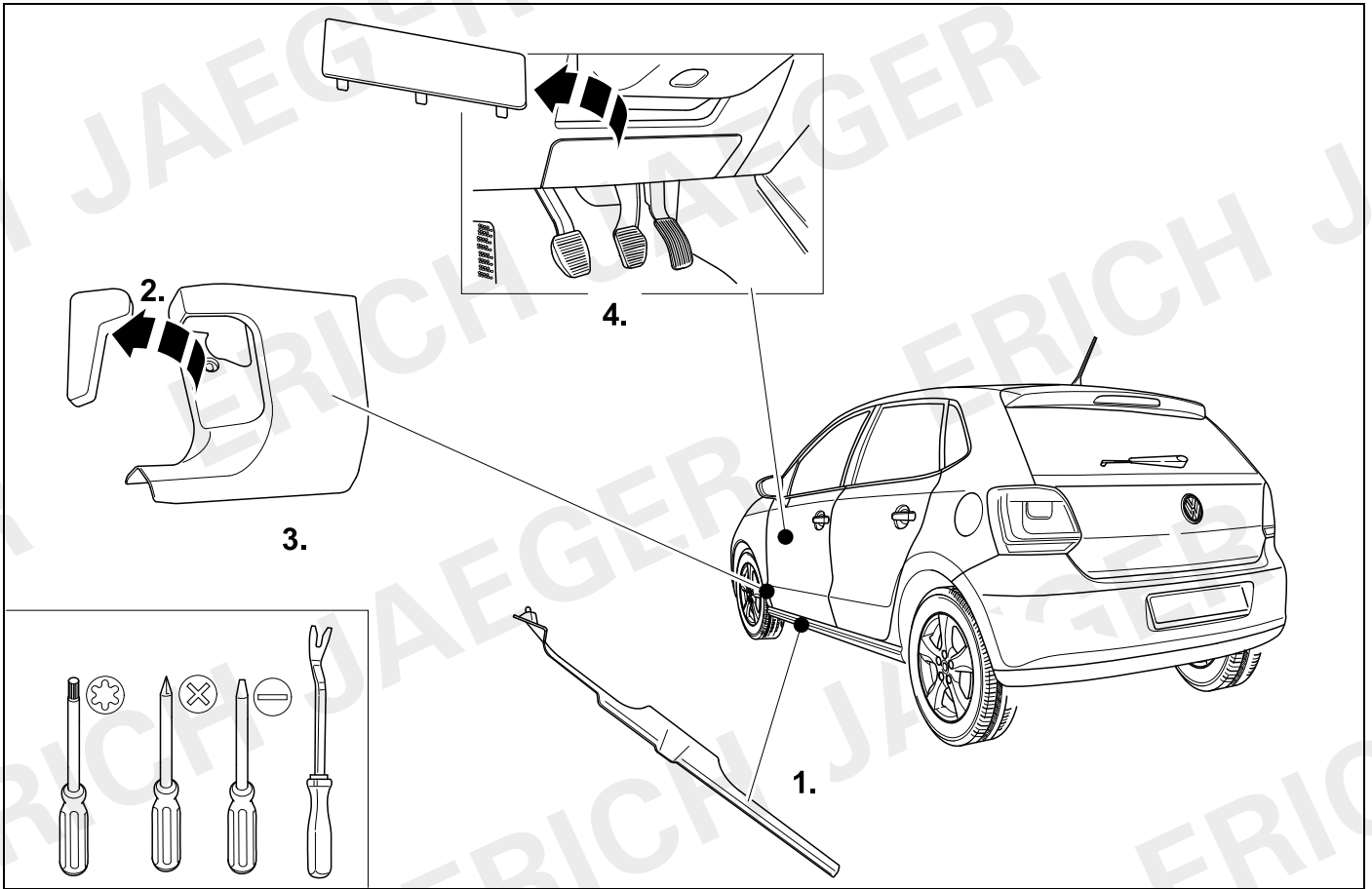
17



13



18

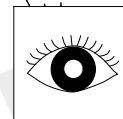
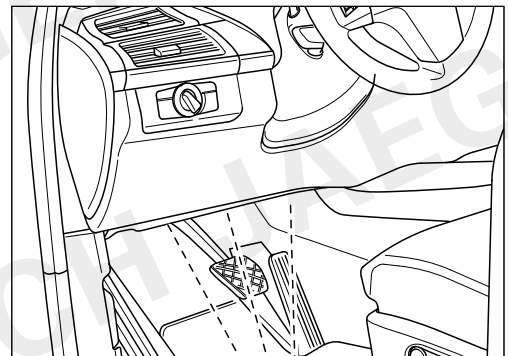


19



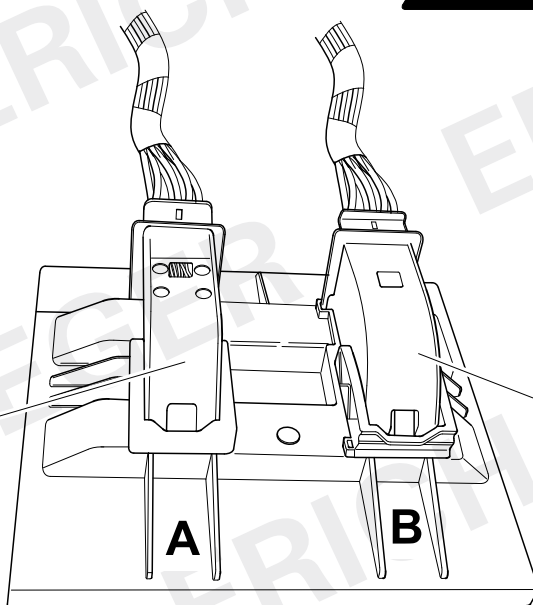
13

CAN - Wire



bk

wh





CAN - Wire

1. **or-bn (PIN 21)**

wh

B

J 1

6

2.

3.

6

or-bn

or-gn

J

4.

5.

2x 6

!

or-gn (PIN 20)

Detailed description: This diagram illustrates the assembly of a CAN wire. It shows a hand stripping a cable (1) with orange-brown (or-bn) and orange-green (or-gn) conductors. The wires are then inserted into a crimping tool (wh) labeled 'B'. A warning triangle indicates a critical step. The wires are then crimped onto RJ45 connectors (2x 6) using pliers (4, 5). A legend shows a twisted pair labeled 'J' 1 and a connector labeled '6'. The final assembly is shown with the wires connected to the connectors.



Stop

1. **bk-rd (PIN 43)**

bk

A

K

bk-rd

2.

6

OK

3.

K

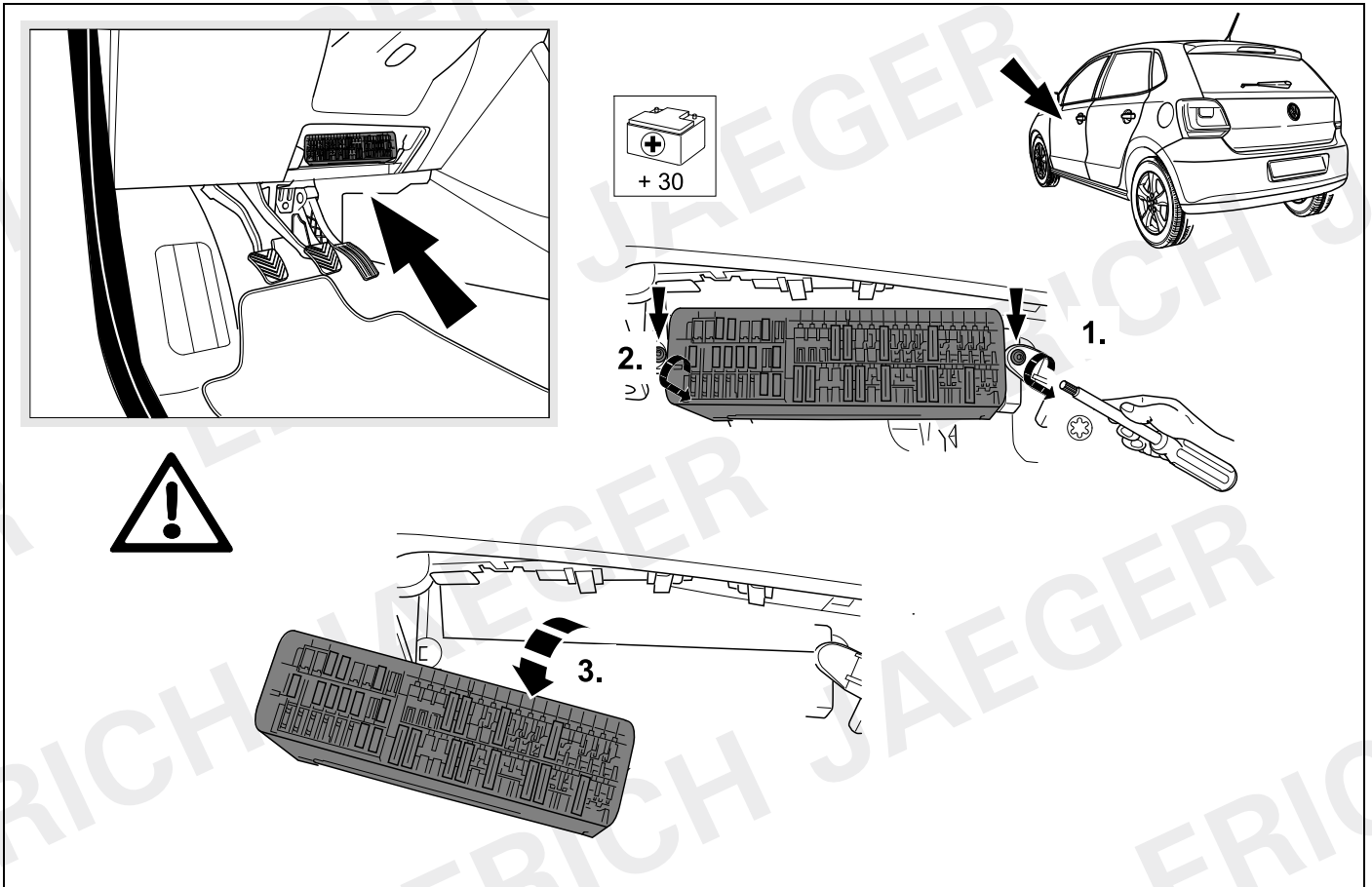
!

K 1

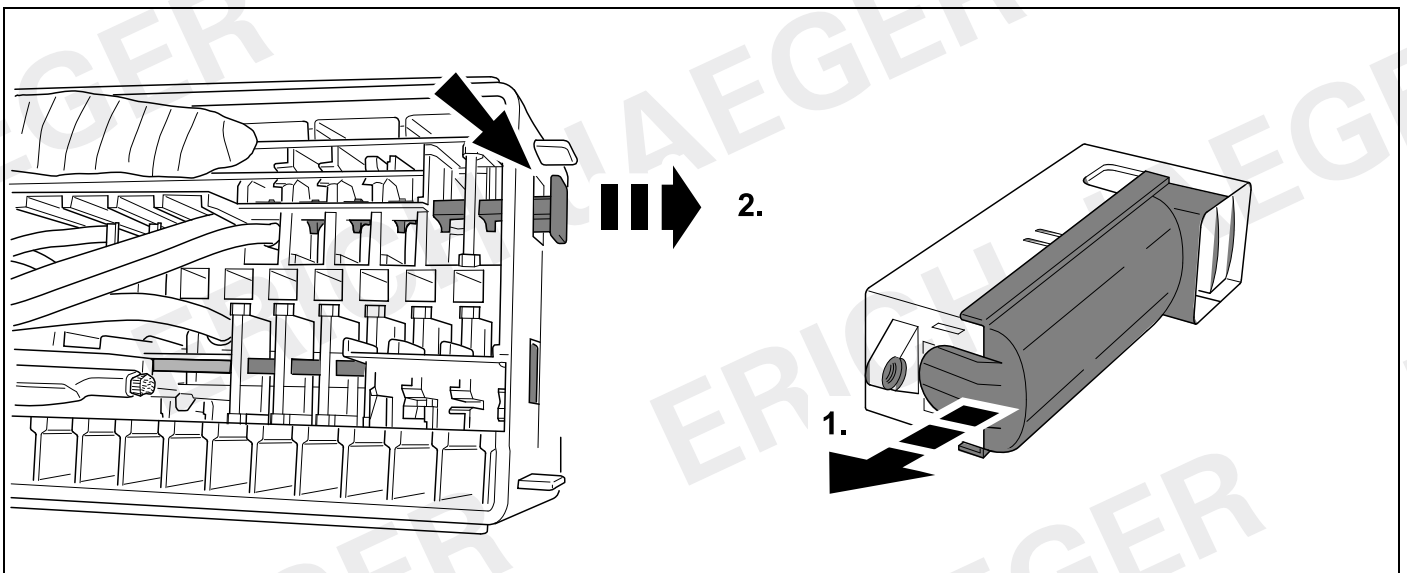
6

Detailed description: This diagram illustrates the assembly of a BK wire. It shows a hand stripping a cable (1) with black-red (bk-rd) conductors. The wires are then inserted into a crimping tool (A) labeled 'bk'. A warning triangle indicates a critical step. The wires are then crimped onto RJ45 connectors (6) using pliers (3). A legend shows a twisted pair labeled 'K' 1 and a connector labeled '6'. The final assembly is shown with the wires connected to the connectors, labeled 'OK'.

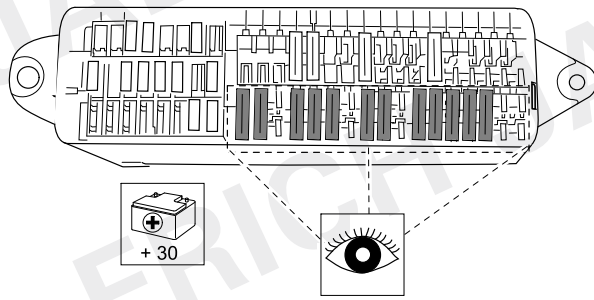
22



23

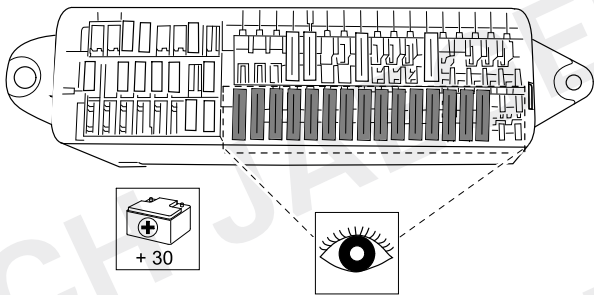


24



OPTION A

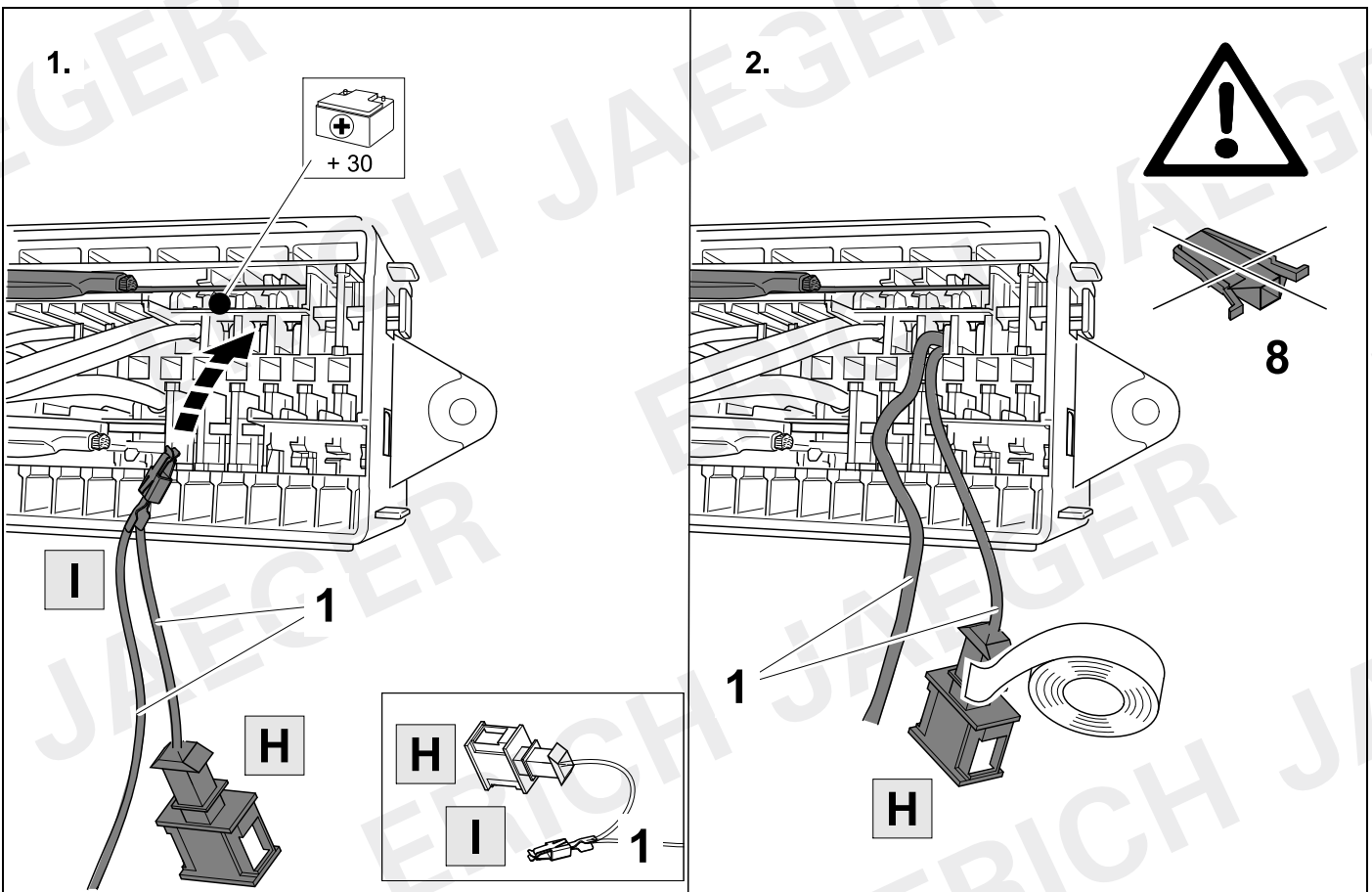
$$\begin{matrix} \boxed{25} & + & \boxed{26} \\ & + & \\ \boxed{30} & - & \boxed{52} \end{matrix}$$



OPTION B

$$\boxed{27} - \boxed{52}$$

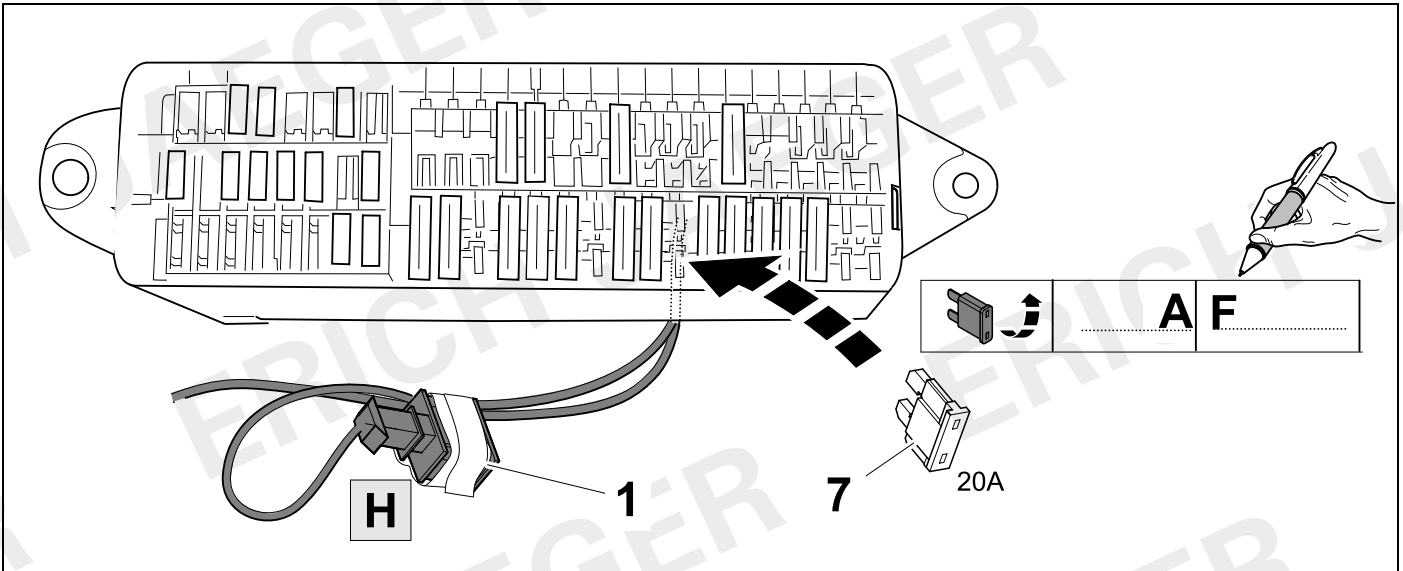
25 OPTION A



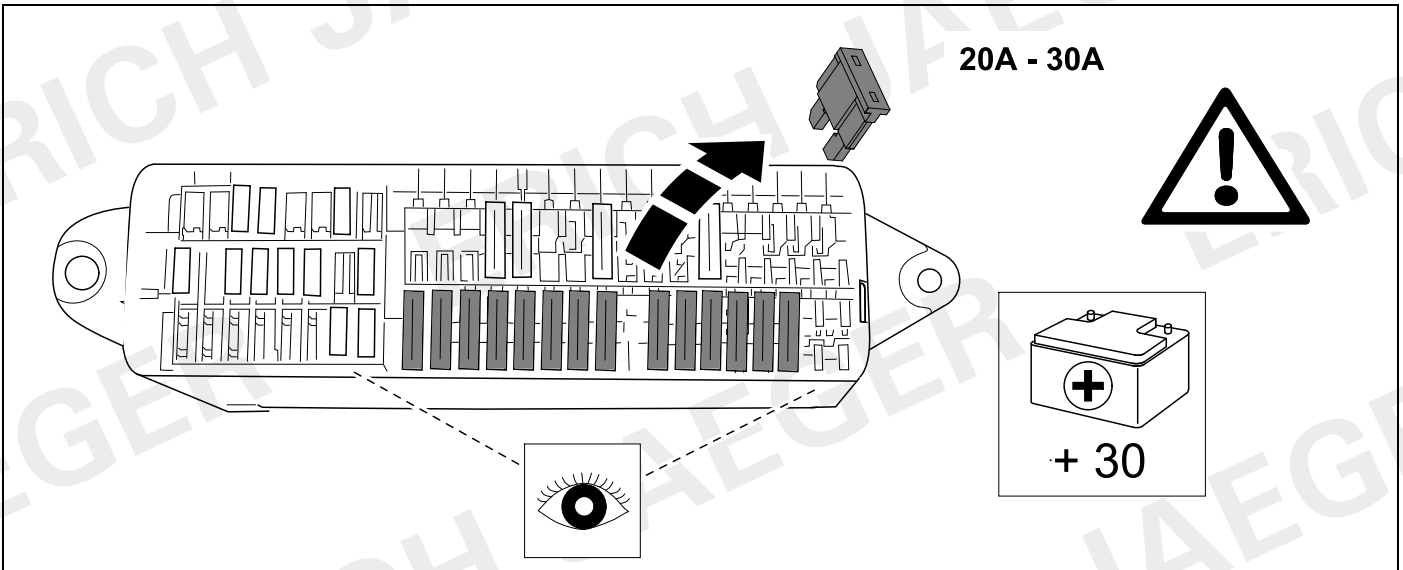
26 OPTION A



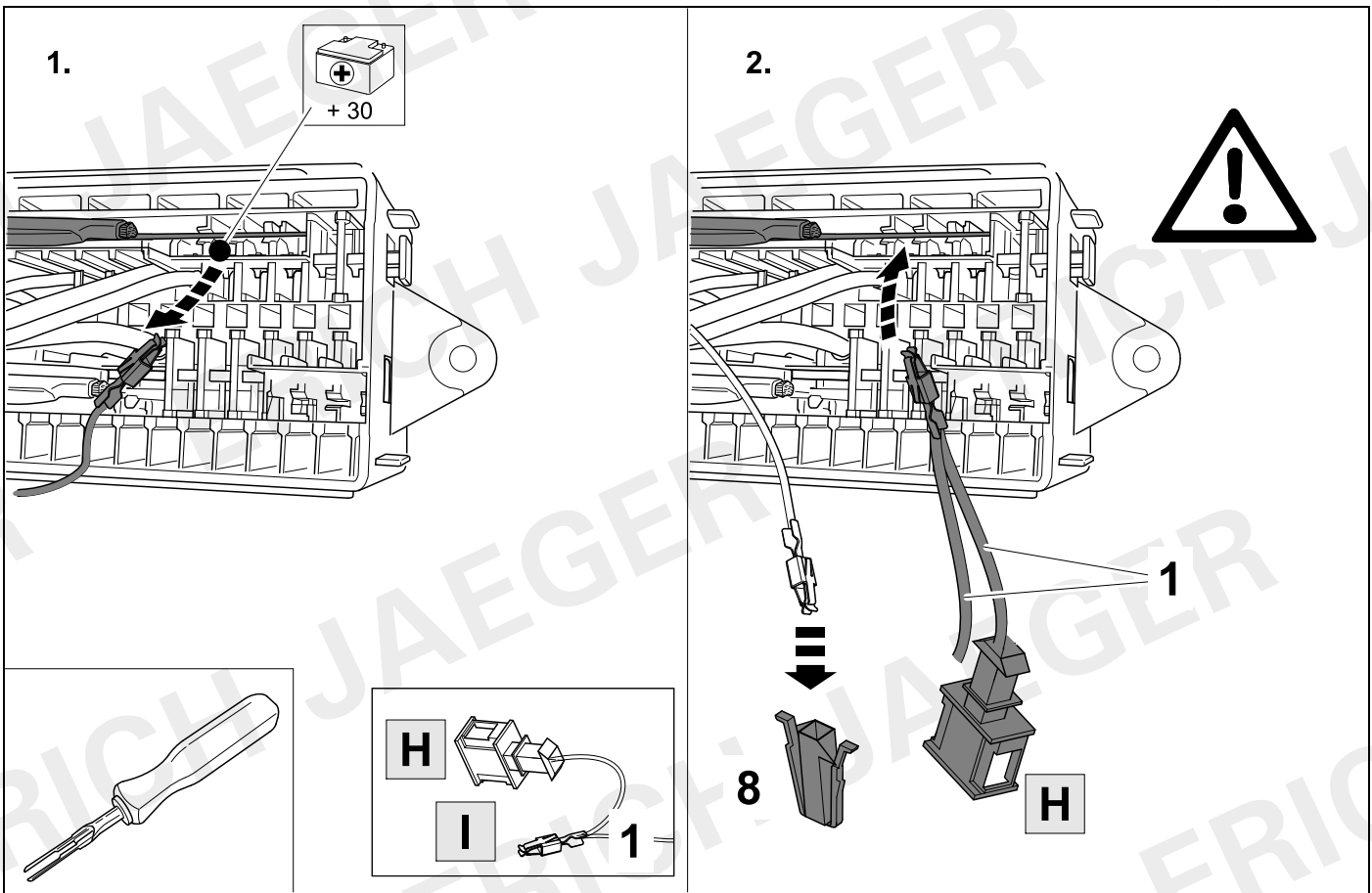
50



27 OPTION B



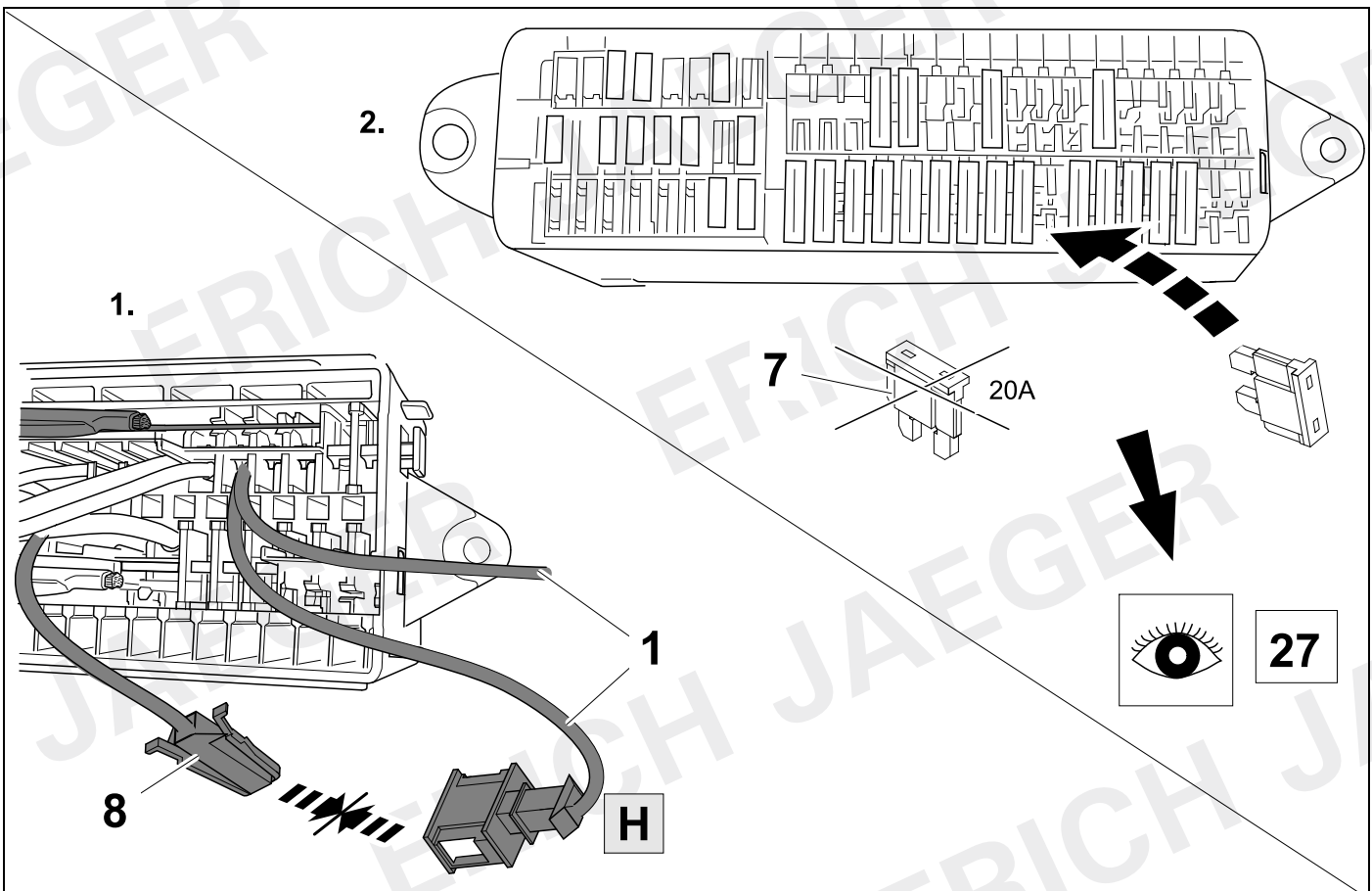
28 OPTION B

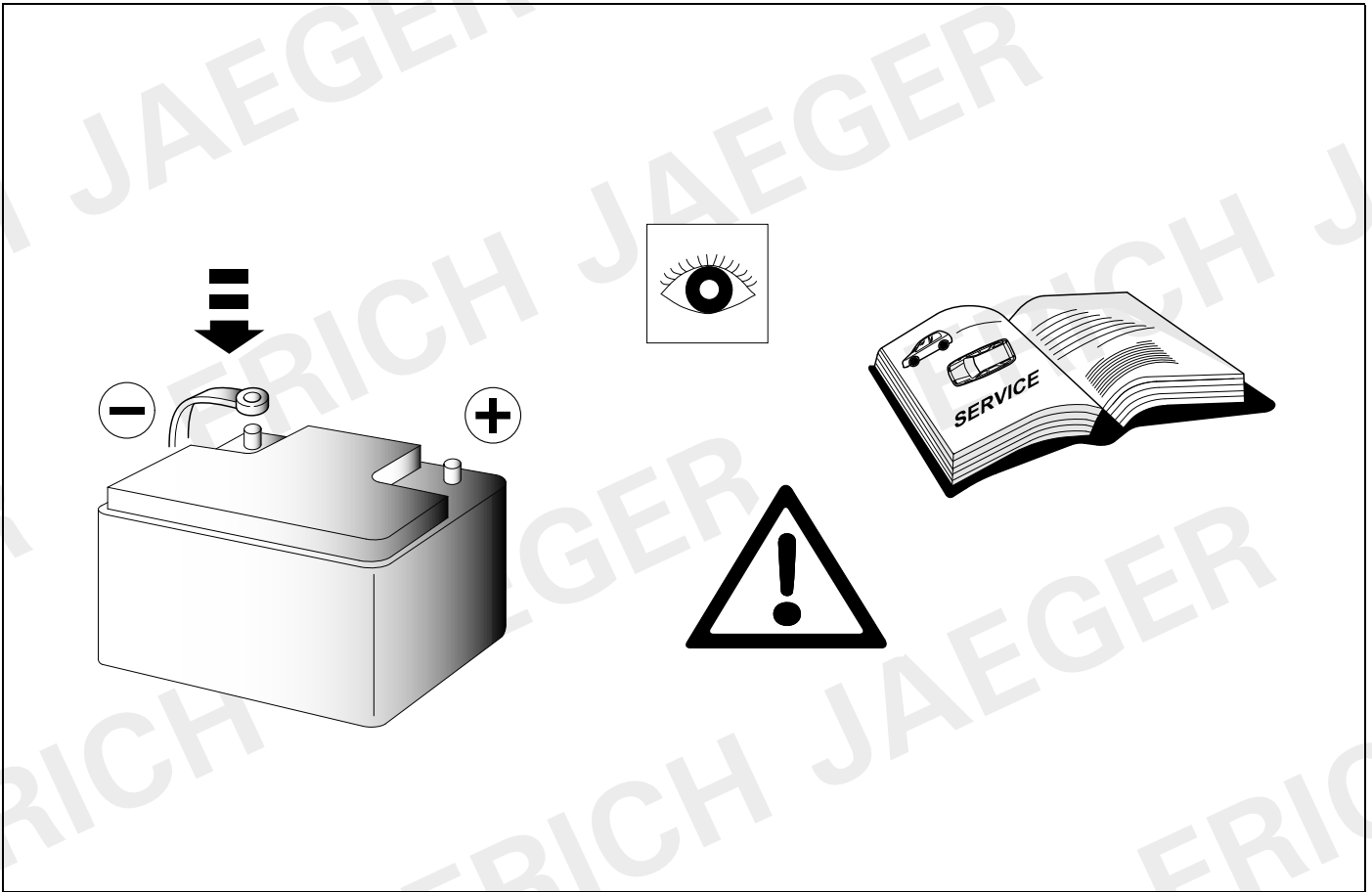


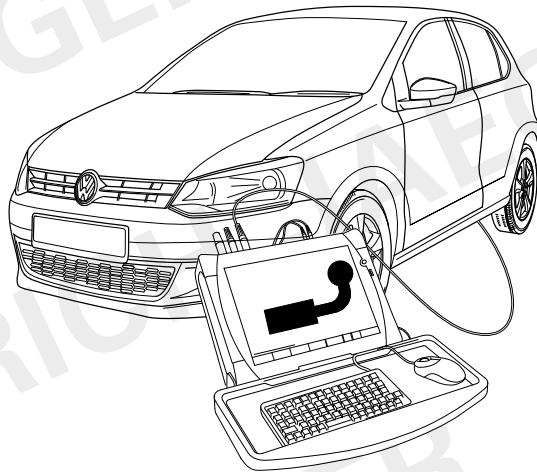
29 OPTION B



50

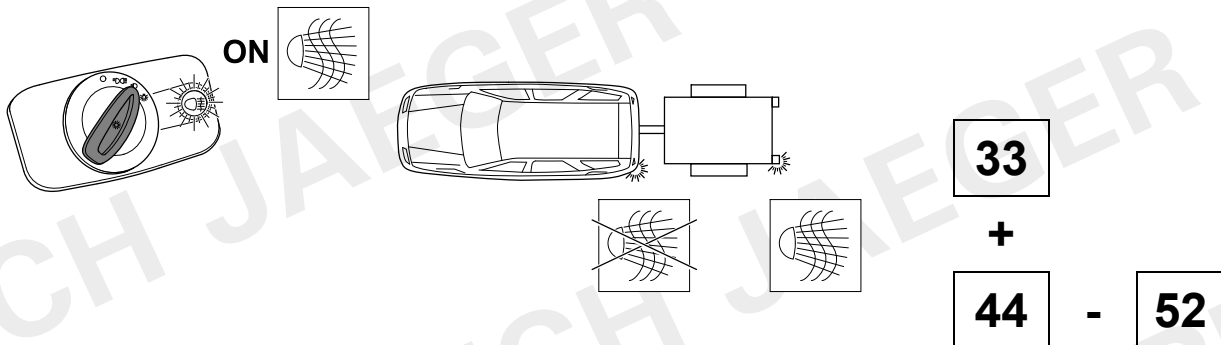
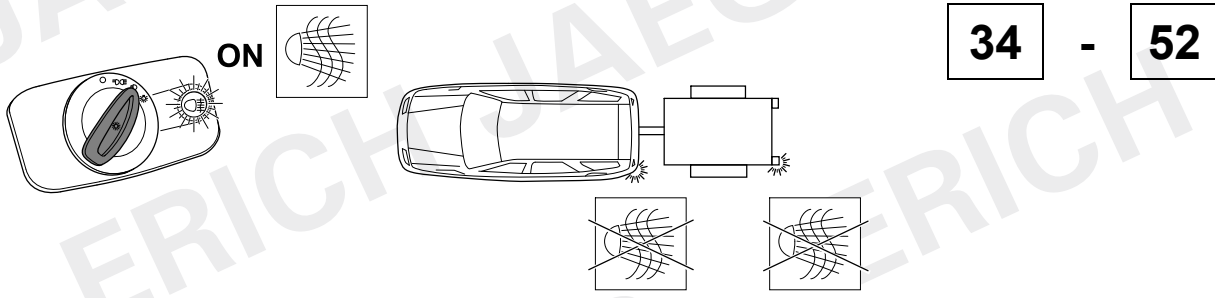






<p>Codierung bitte wie folgt durchführen: (D)</p> <ul style="list-style-type: none"> - Fahrzeug-Eigendiagnose - Eigendiagnose - 19 - Diagnoseinterface für Datenbus - 008 - Codierung (Dienst 22) - 008.02 Verbauliste codieren - 69 - Anhängerfunktion (auf codiert schalten!) - mit OK bestätigen! <p>Fahrzeuge mit Einparkhilfe II</p> <ul style="list-style-type: none"> - Fahrzeug-Eigendiagnose - 10 - Einparkhilfe II - 009 Codierung - Master - 009.02 Klartextcodierung - Anhängersystem auswählen - mit OK bestätigen! <p>Wichtige Hinweise:</p> <p>Fahrzeuge mit Start-Stopp-Automatik:</p> <p>Bei Anhängerbetrieb ist die Start-Stopp-Automatik deaktiviert!</p>	<p>Please effect coding as follows: (GB)</p> <ul style="list-style-type: none"> - Vehicle self-diagnosis - self-diagnosis - 19 - diagnosis interface for data bus - 008 - Coding (service 22) - 008.02 assembly list coding - 69 - trailer function (switch to coded!) - confirm with OK ! <p>Vehicles with park assist systems II</p> <ul style="list-style-type: none"> - Vehicle self-diagnosis - 10 - park assist system II - 009 Coding - Master - 009.02 plain text coding - select trailer system - confirm with OK ! <p>Important notices:</p> <p>Vehicles with start-stop system:</p> <p>The start-stop system is deactivated in trailer mode!</p>	<p>Veillez effectuer le codage comme il suit: (F)</p> <ul style="list-style-type: none"> - autodiagnostic du véhicule - autodiagnostic - 19 - interface de diagnostic pour bus de données - 008 - codage (service22) - 008.02 - codage liste d'assemblage - 69 - mode remorque (commuter à encodé!) - Confirmer en appuyant sur OK <p>Véhicules avec système d'aide au parking II</p> <ul style="list-style-type: none"> - autodiagnostic du véhicule - 10 - système d'aide au parking II - 009 Codage - Master - 009.02 Codage en langage clair - Sélectionner le système remorque - Confirmer en appuyant sur OK <p>Remarques importantes :</p> <p>Véhicules avec système automatique de démarrage d'arrêt :</p> <p>Le système automatique de démarrage et d'arrêt est désactivé pendant le remorquage.</p>
<p>Si prega di eseguire la codifica come segue: (I)</p> <ul style="list-style-type: none"> - Autodiagnosi del veicolo - Autodiagnosi - 19 - Interfaccia di diagnosi per il data bus - 008 - codifica (servizio 22) - 008.02 - codifica Lista - 69 - Funzione rimorchio (commutare su codificato!) <p>Veicoli con sensori di parcheggio II</p> <ul style="list-style-type: none"> - Autodiagnosi del veicolo - 10 - sensori di parcheggio II - 009 Codifica - Padrone - 009.02 codifica testo - selezionare sistema rimorchio - Confermare con OK! <p>Avvertenze importanti:</p> <p>Veicoli con start-stop automatico:</p> <p>Nel funzionamento con rimorchio lo start-stop automatico è disattivato!</p>	<p>Codificar del siguiente modo: (E)</p> <ul style="list-style-type: none"> - Autodiagnóstico del vehículo - Autodiagnóstico - 19 - Interfaz de diagnóstico para bus de datos - 008 - Codificación (servicio 22) - 008.02 - Codificación Lista - 69 - Función del remolque (codificación) <p>Vehiculos con sistema de ayuda para el aparcamiento II</p> <ul style="list-style-type: none"> - Autodiagnóstico vehículo - 10 - ayuda al aparcamiento II - 009 Codificación - Maestro - 009.02 Codificación de texto - Remolque seleccione - Confirmar con OK! <p>Advertencias importantes:</p> <p>Vehículos con sistema automático de arranque y parada:</p> <p>¡En el servicio con remolque, el sistema automático de arranque y parada está desactivado!</p>	<p>Gelieve codering als volgt door te voeren: (NL)</p> <ul style="list-style-type: none"> - Eigen diagnose voertuig - Eigen diagnose - 19 - diagnose-interface für gegenwärtigen bus - 008 - Codering (dienst 22) - 008.02 - Codering inbouwlijst - 69 - aanhangwagenfunctie (op "Gecodeerd" schakelen!) <p>Voertuigen met parkeerhulp II</p> <ul style="list-style-type: none"> - Eigen diagnose voertuig - 10 - parkeerhulp II - 009 Codering - Meester - 009.02 Codering tekst - Selecteer aanhangwagen - met OK bevestigen! <p>Belangrijke aanwijzingen:</p> <p>Voertuigen met automatische start/stop:</p> <p>In de modus "Aanhangwagen" is de automatische start/stop gedeactiveerd!</p>

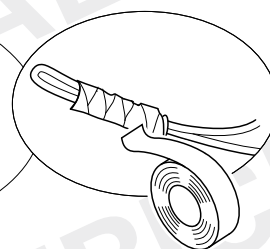
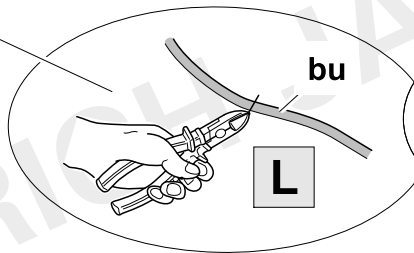
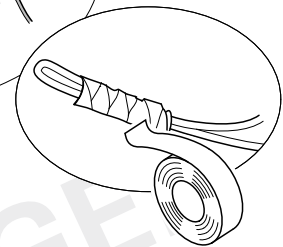
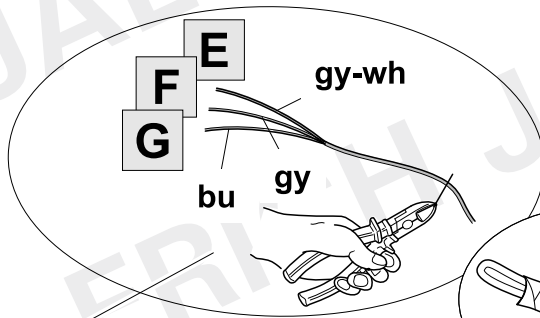
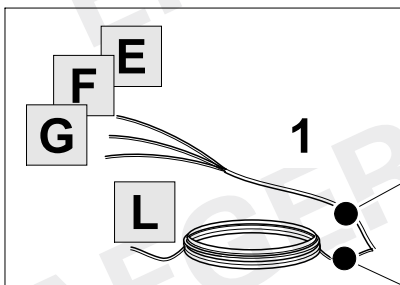
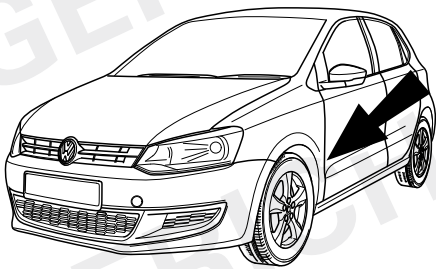
32



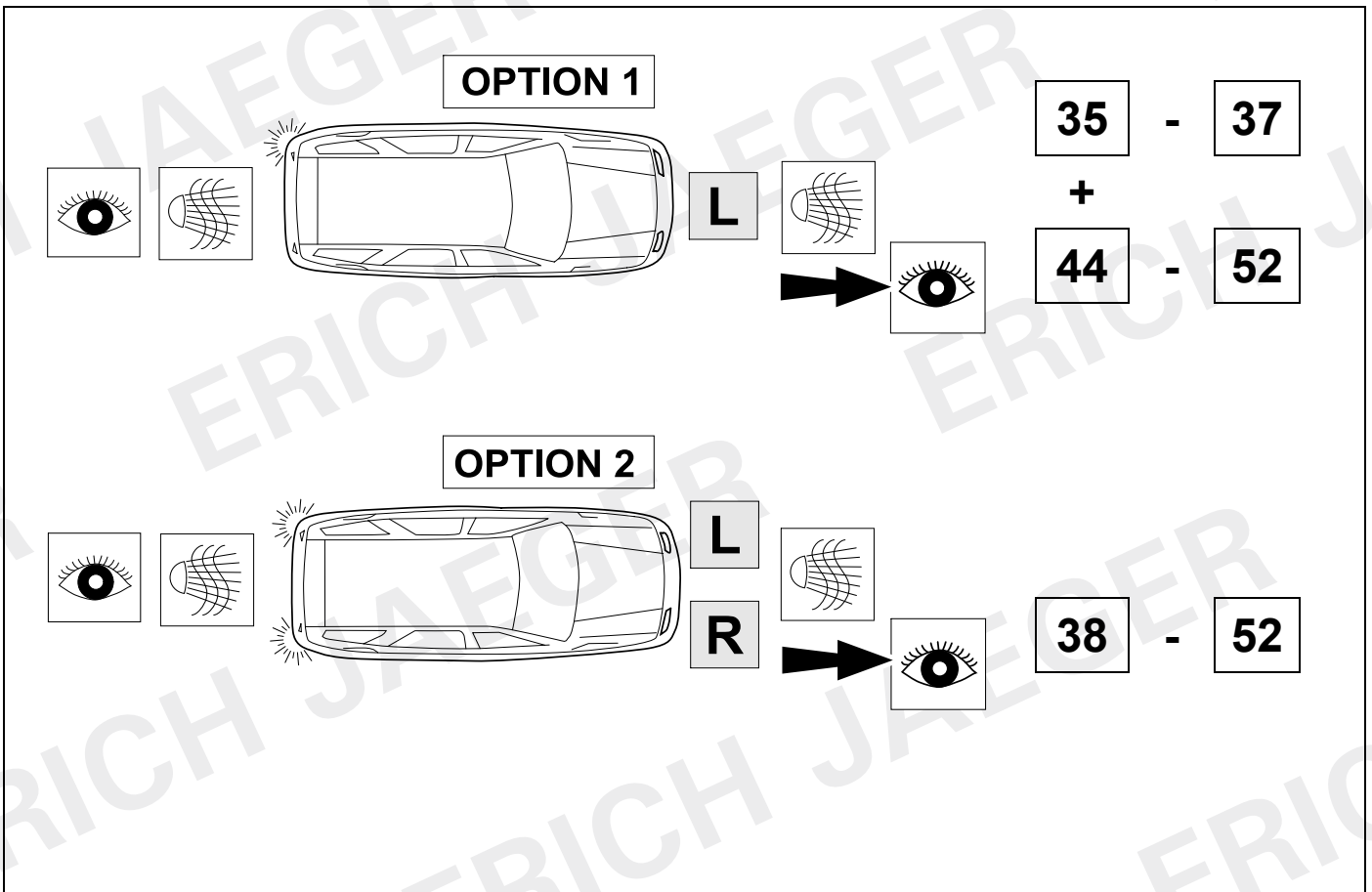
33



13



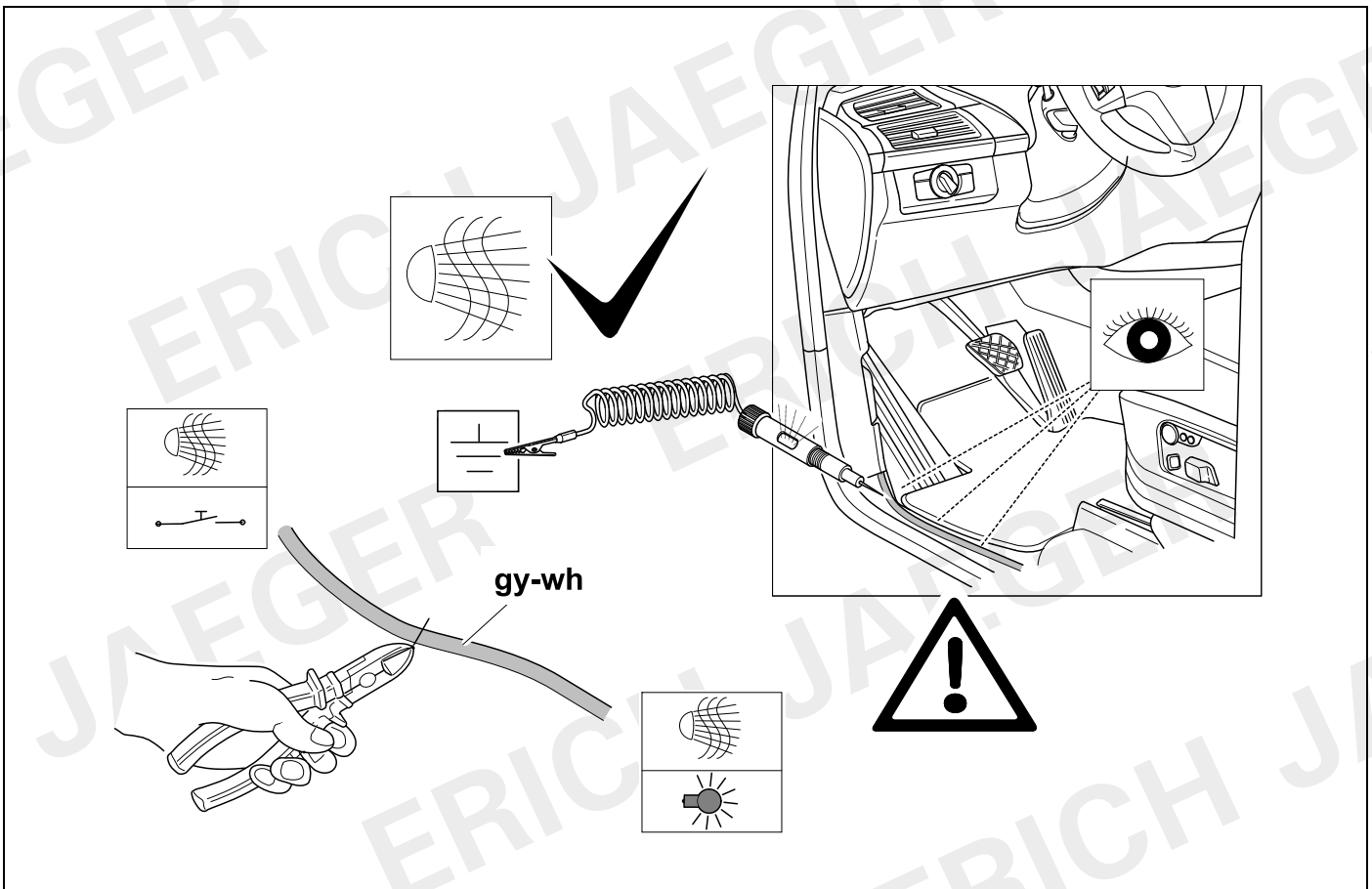
34



35 **OPTION 1**



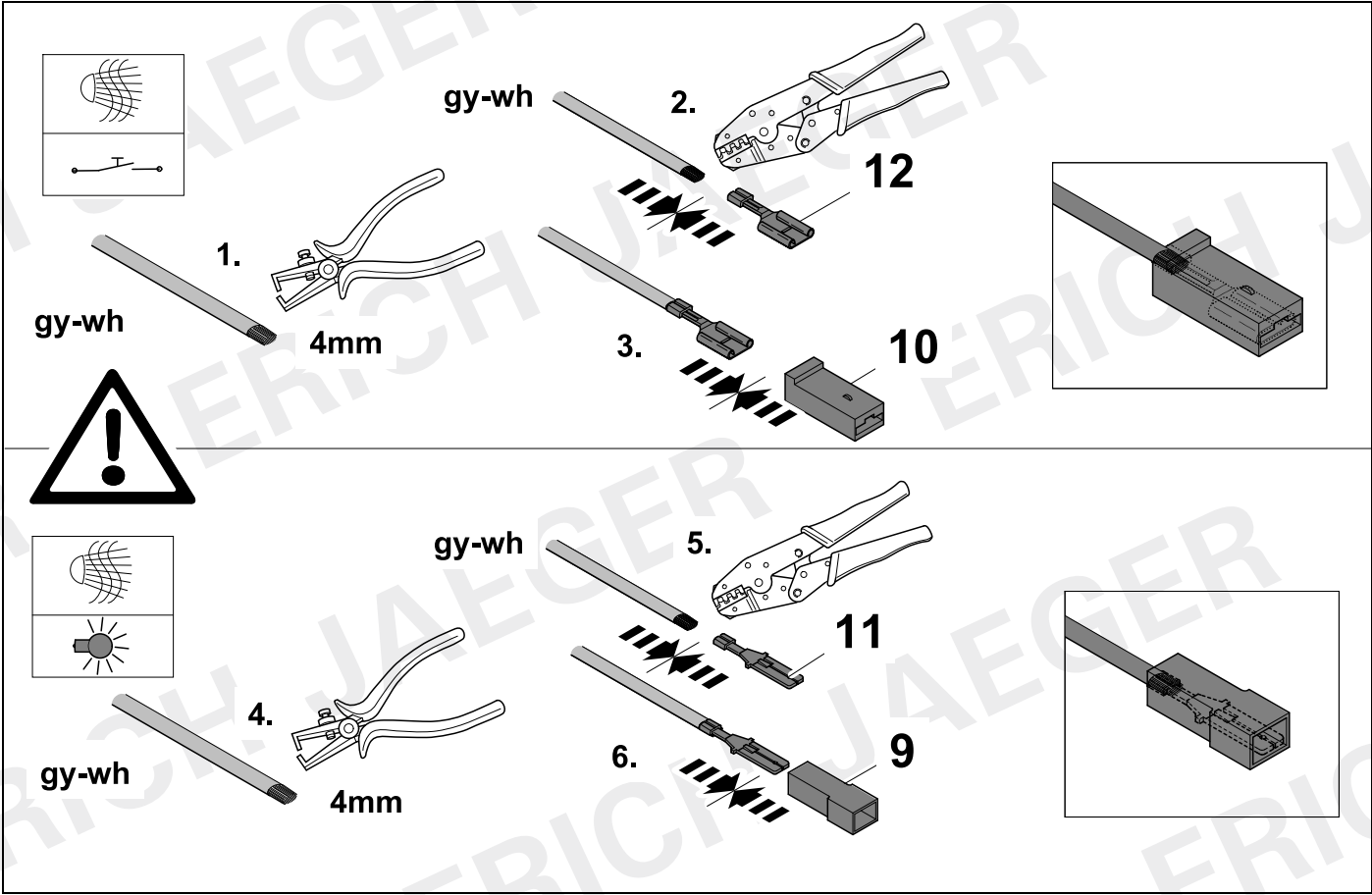
13



36 OPTION 1



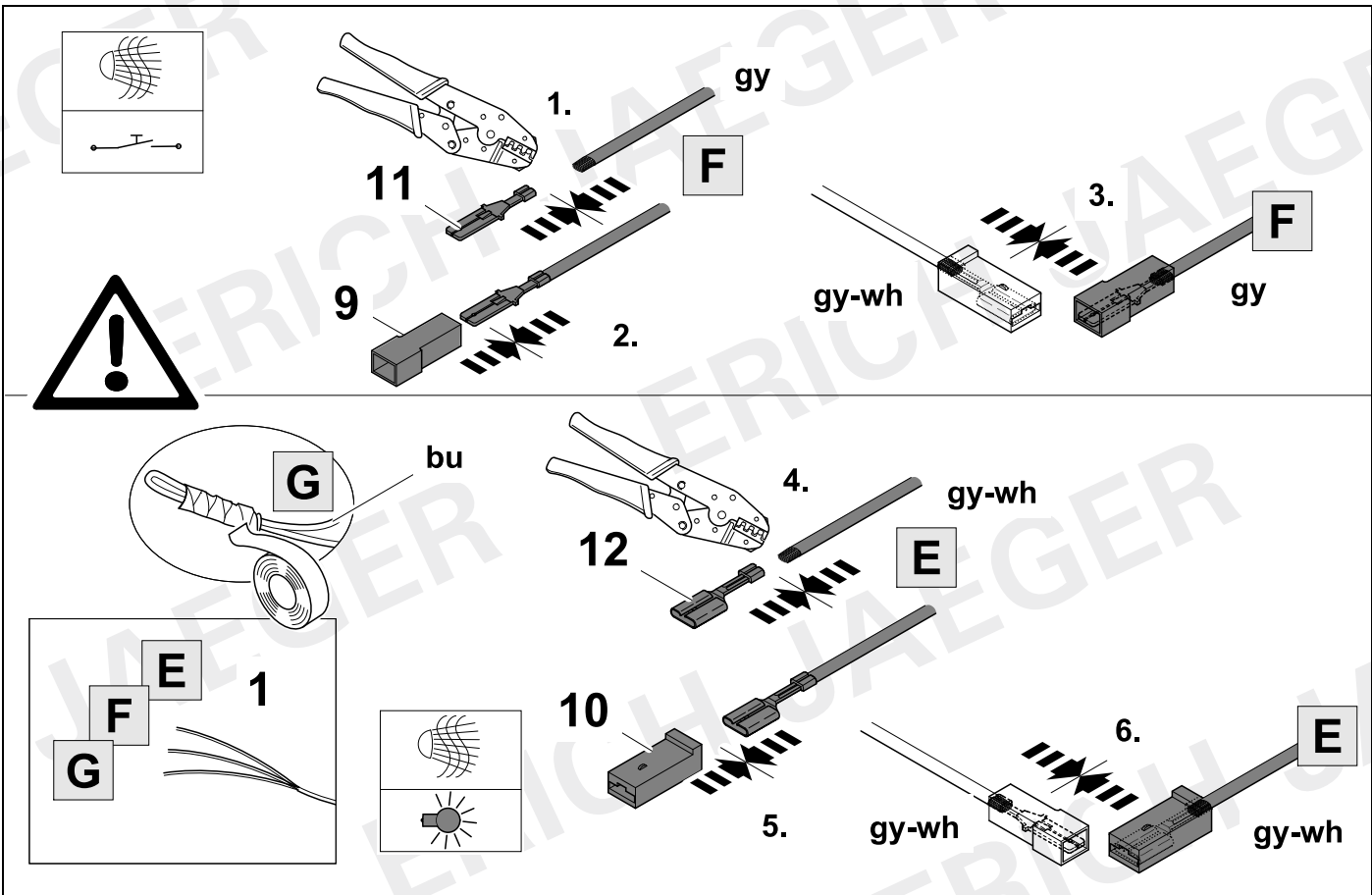
13



37 OPTION 1



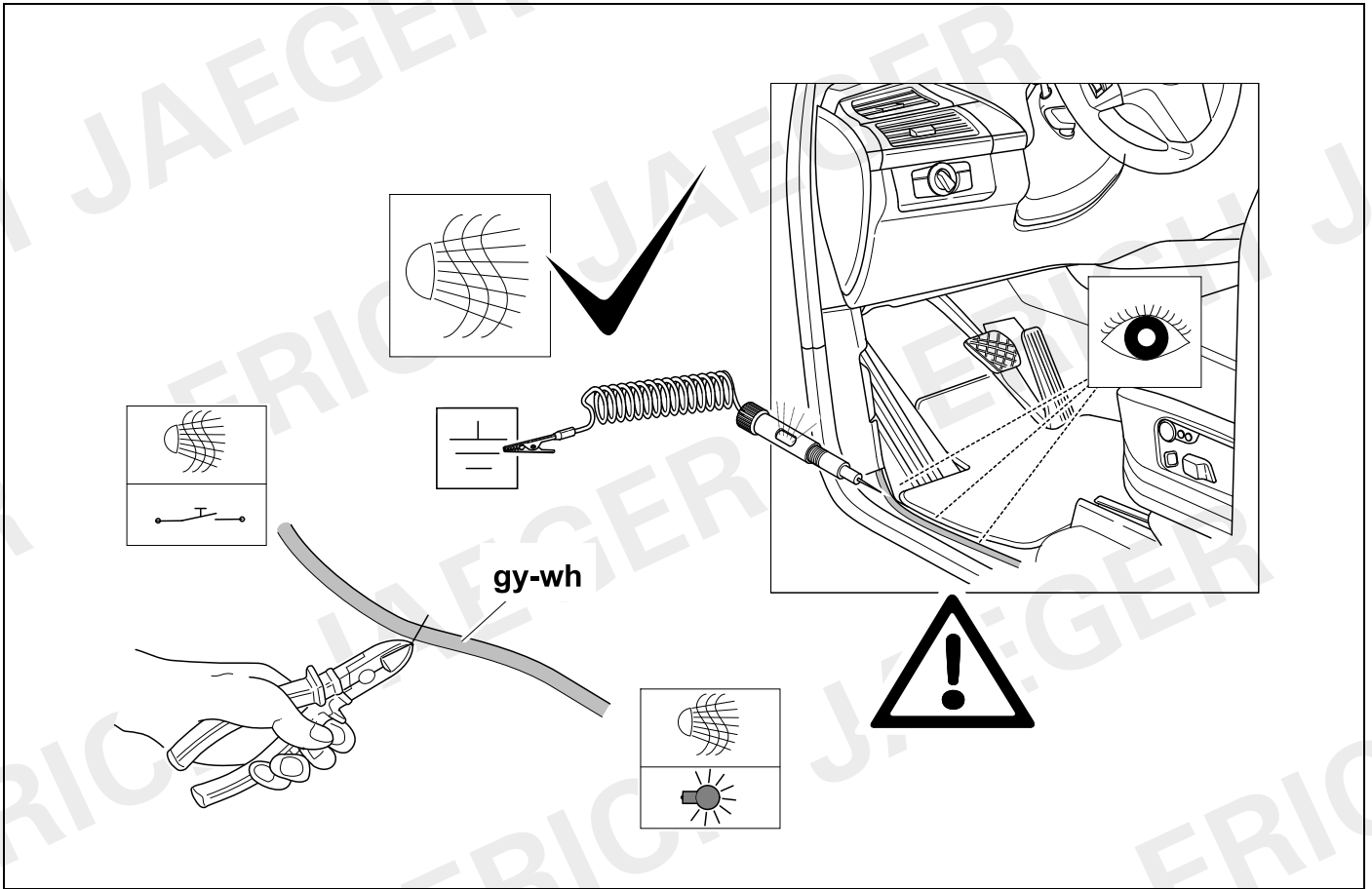
13



38 OPTION 2



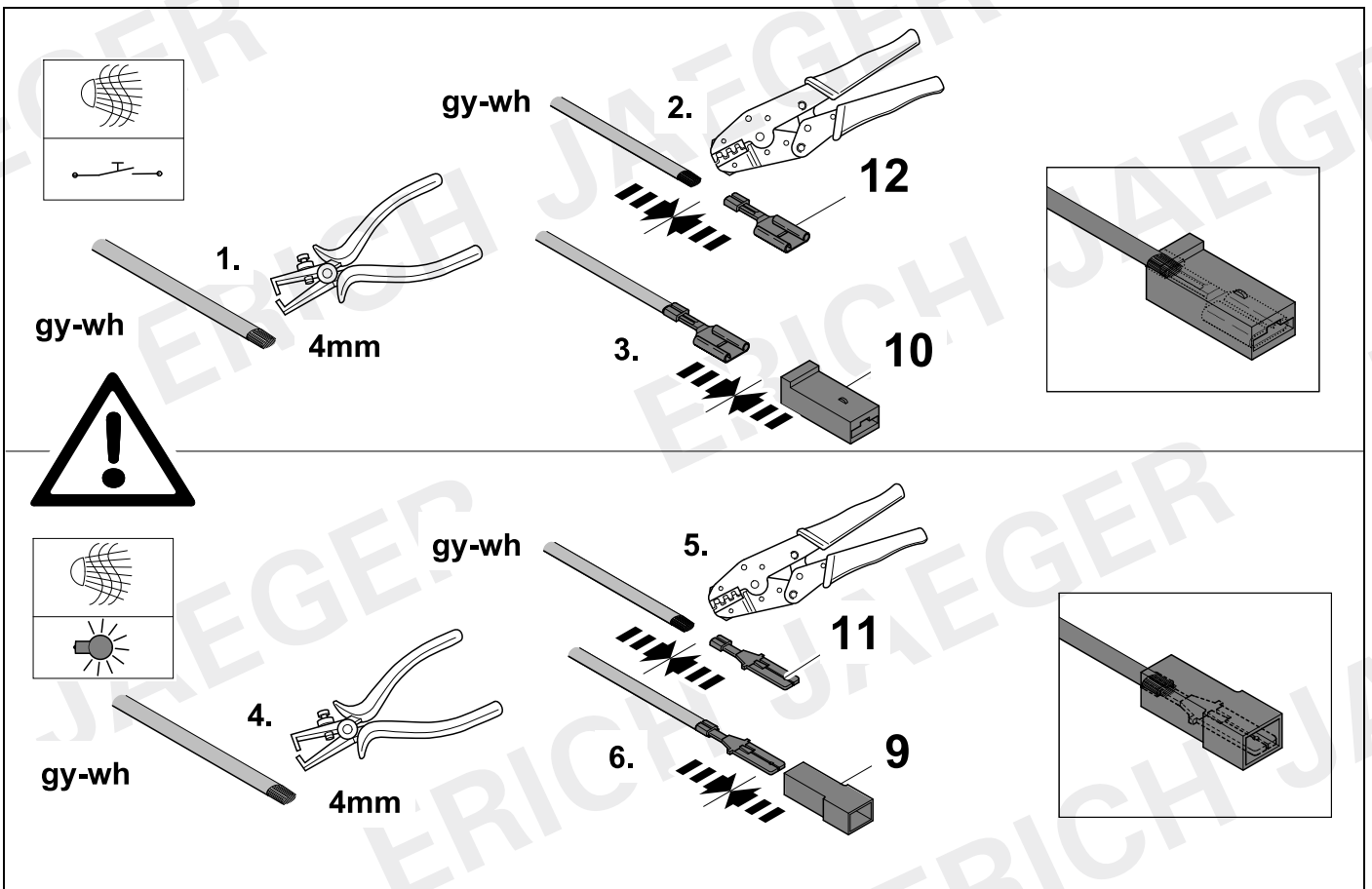
13



39 OPTION 2



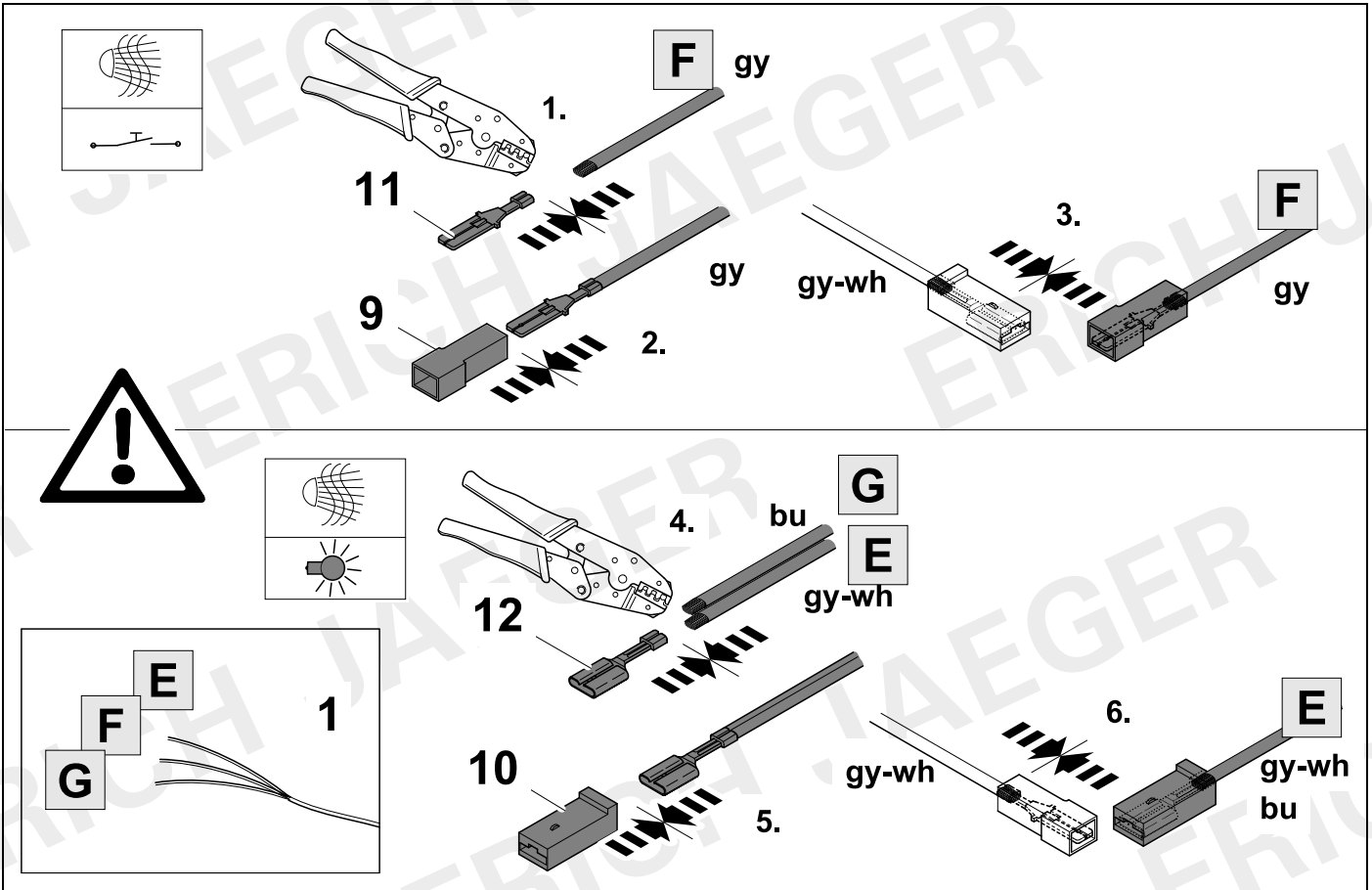
13



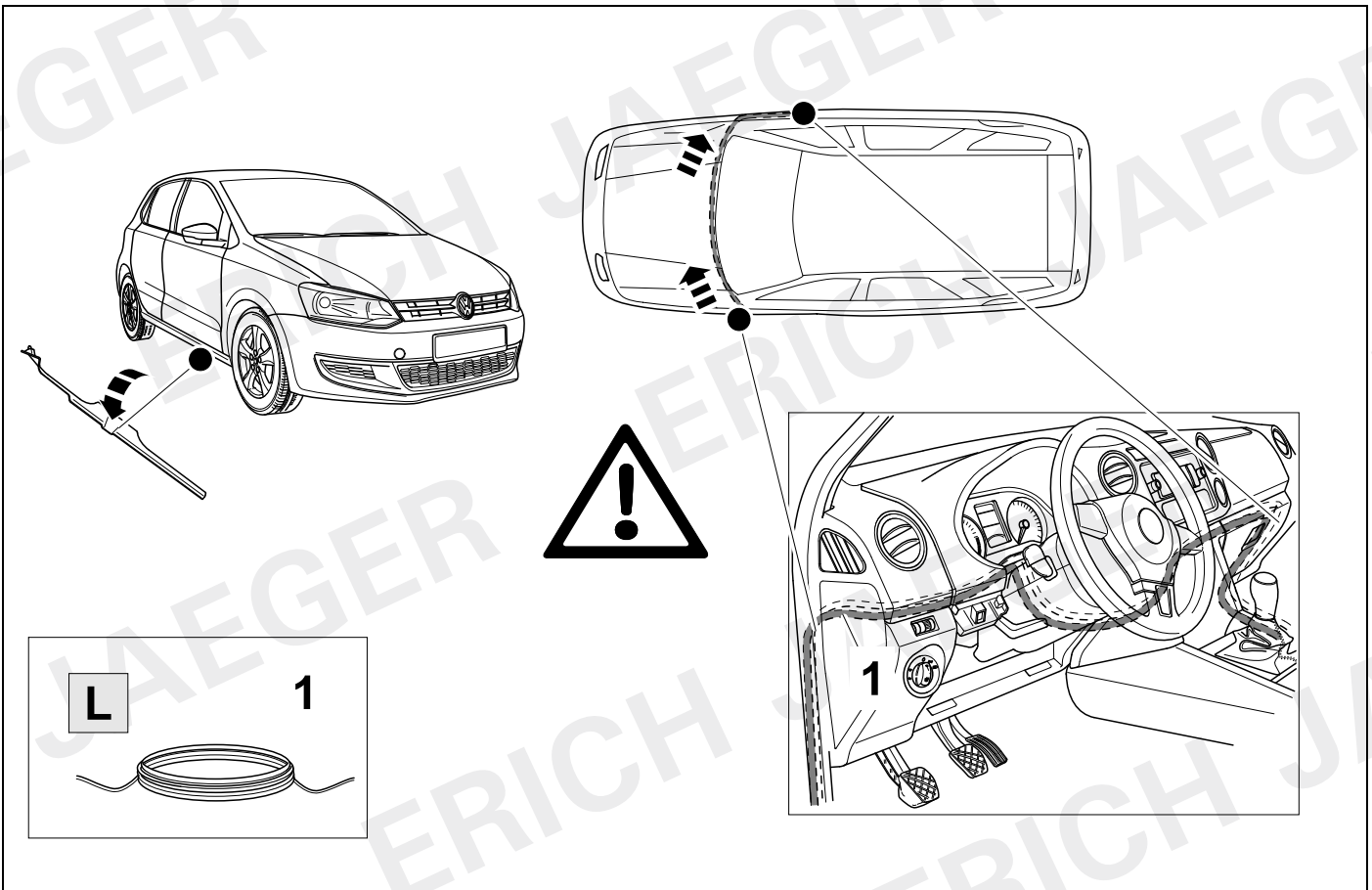
40 OPTION 2



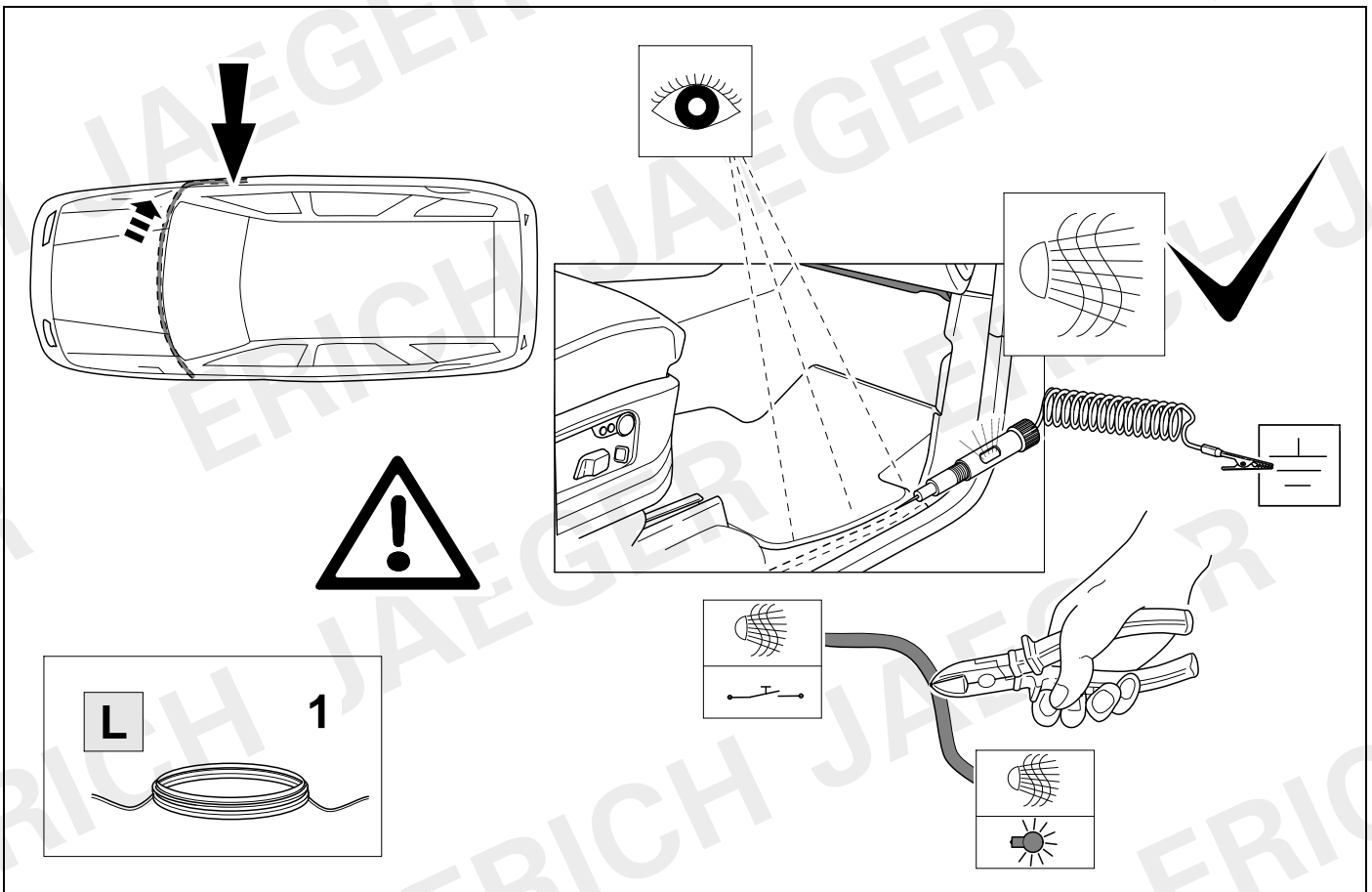
13



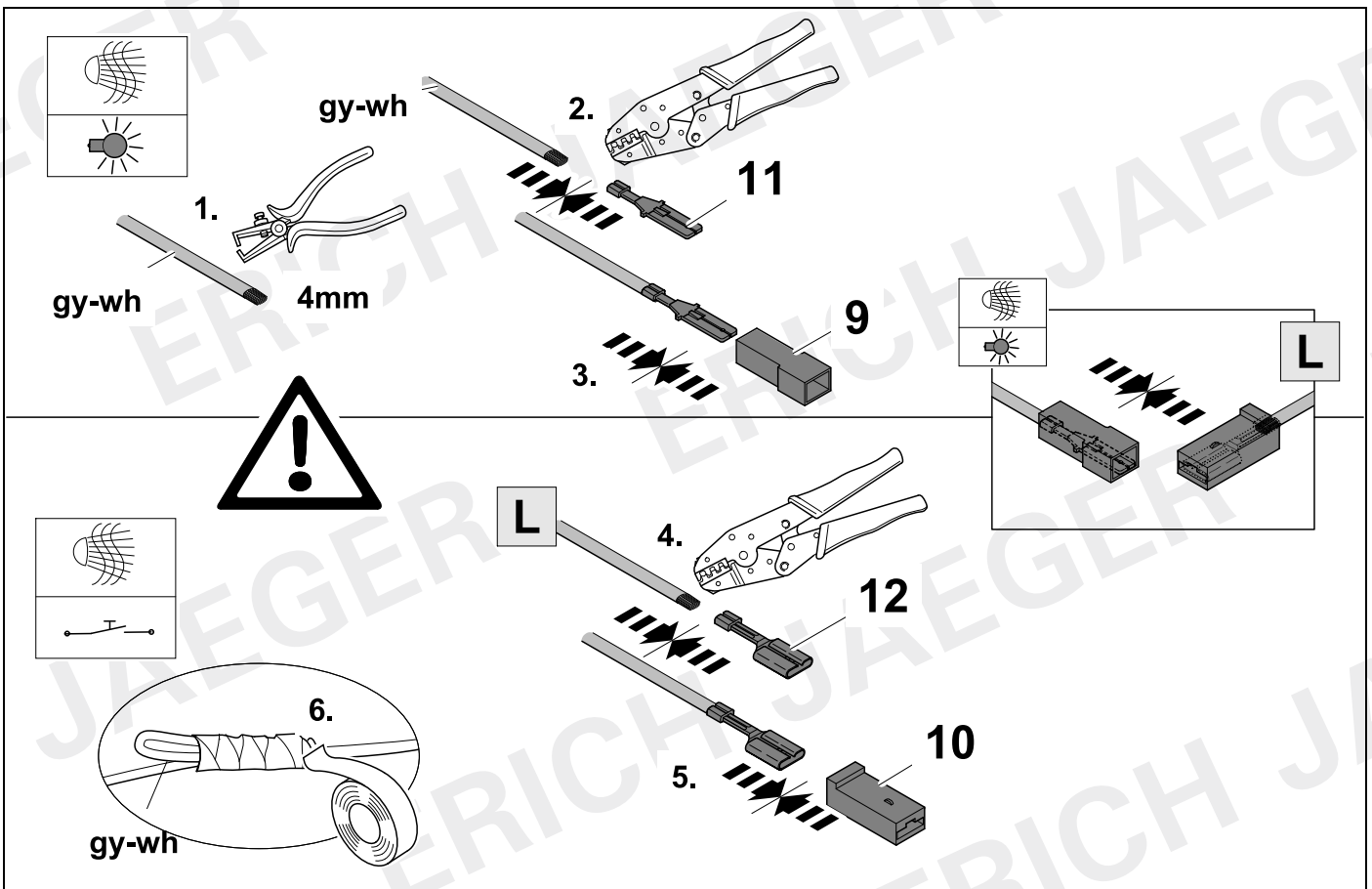
41 OPTION 2



42 OPTION 2

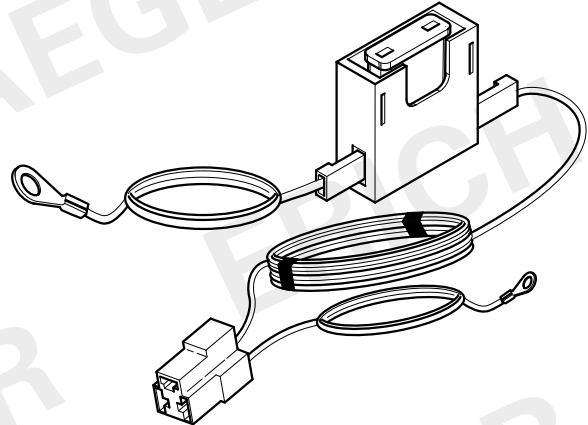
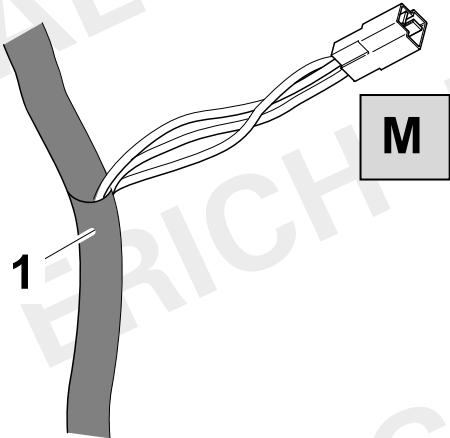


43 OPTION 2

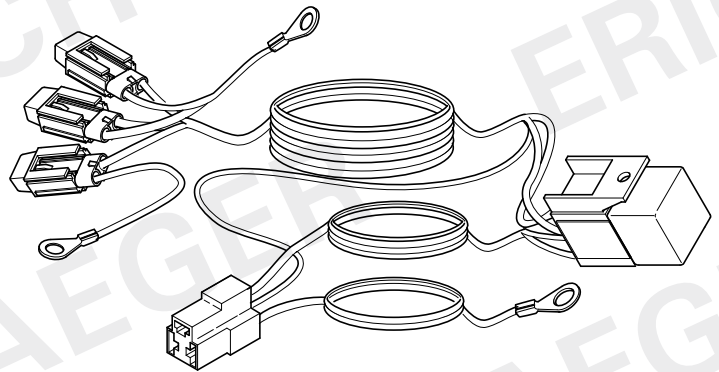
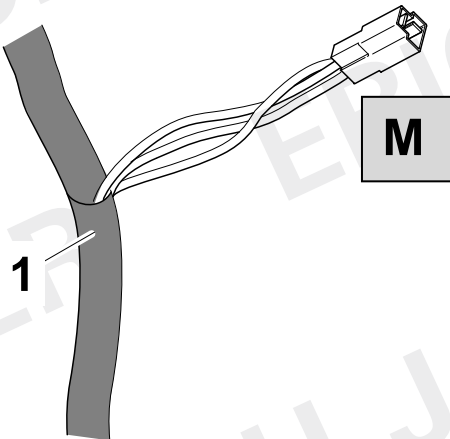


44

ERICH JAEGER Artikelnummer:
ERICH JAEGER part number:

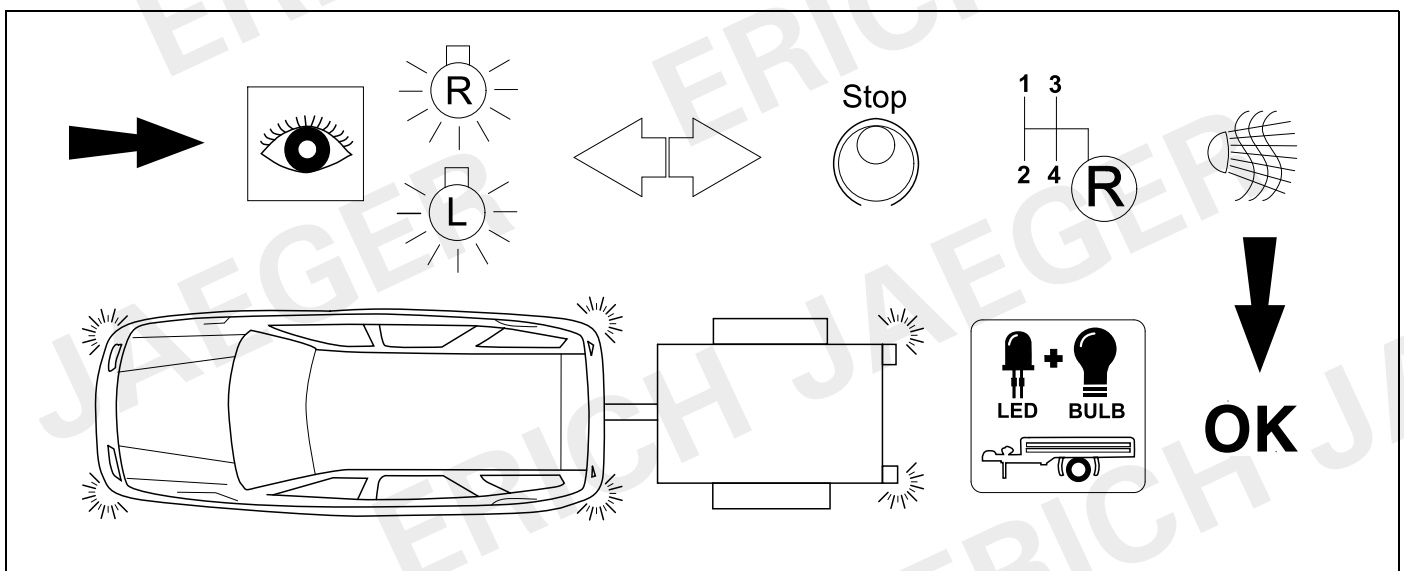
721075**45**

ERICH JAEGER Artikelnummer:
ERICH JAEGER part number:

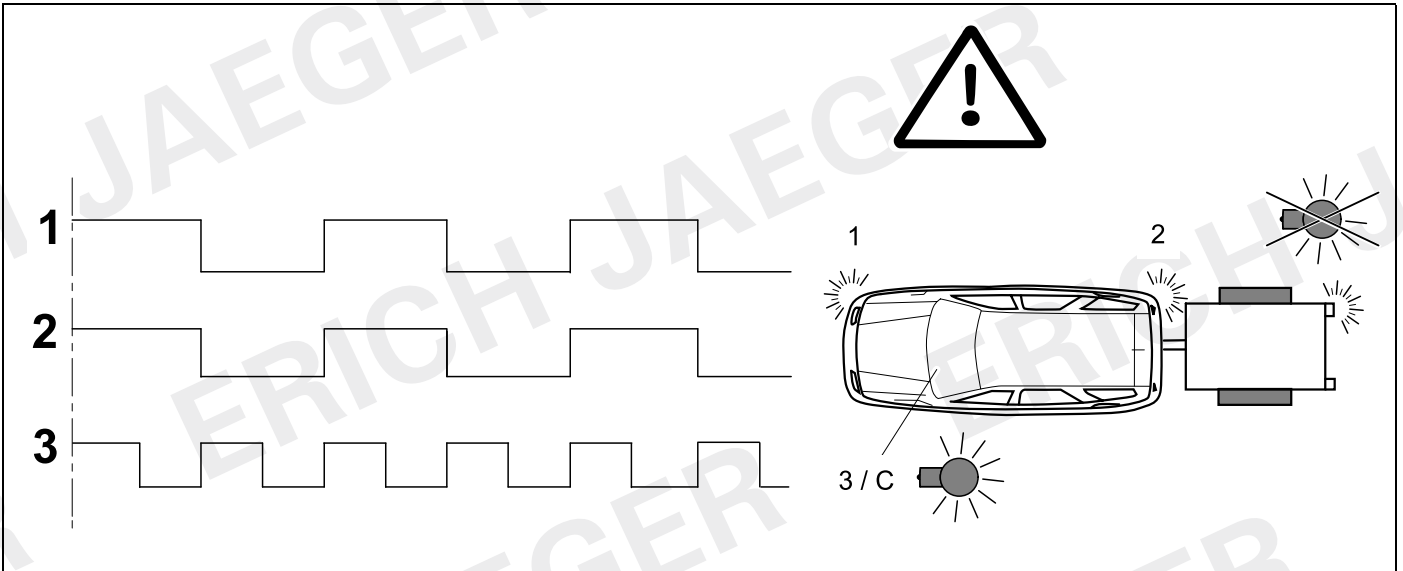
721077

<p>D</p> <p>Folgende Beleuchtungsfunktionen des Anhängers werden nicht bei allen Zugfahrzeugen mit Tagesfahrlichtschaltung unterstützt:</p> <ul style="list-style-type: none"> - Schlussleuchten - Begrenzungsleuchten - Kennzeichenbeleuchtung <p>Zur Aktivierung dieser Funktionen muss Stand oder Abblendlicht eingeschaltet werden!</p>	<p>I</p> <p>Le seguenti funzioni per l'illuminazione del rimorchio non sono supportate da tutte le motrici con circuito di luci diurne:</p> <ul style="list-style-type: none"> - luci posteriori - luci d'ingombro - illuminazione targa <p>Per attivare queste funzioni devono essere accese le luci di posizione o gli anabbaglianti!</p>
<p>GB</p> <p>The following lamp functions for the trailer are not supported by all towing vehicles with DRL circuit:</p> <ul style="list-style-type: none"> - Rear lights - Side lights - Numberplate lights <p>The parking lights or dimmed headlights must be switched on to activate this function!</p>	<p>NL</p> <p>De volgende verlichtingsfuncties van de aanhanger worden niet bij alle trekkende voertuigen met daglichtschakeling ondersteund:</p> <ul style="list-style-type: none"> - Achterlichten - Spatbordlampen - Kentekenverlichting <p>Ter activering van deze functies moet parkeer- of dimlicht worden ingeschakeld!</p>
<p>F</p> <p>Les fonctions d'éclairage suivantes de la remorque ne sont pas activables sur tous les véhicules de traction équipés de feux de circulation de jour:</p> <ul style="list-style-type: none"> - Feux arrières - Feux d'encombrement - Éclairage de la plaque minéralogique <p>Pour activer ces fonctions, les feux de position ou de croisement doivent être allumés!</p>	<p>E</p> <p>No todos los vehículos tractores con conmutación de luz de marcha diurna ofrecen un soporte para las siguientes funciones de iluminación del remolque:</p> <ul style="list-style-type: none"> - Luces traseras - Luces de gálibo - Iluminación de la matrícula <p>¡Para activar estas funciones deberán encenderse las luces de posición o las luces de cruce!</p>

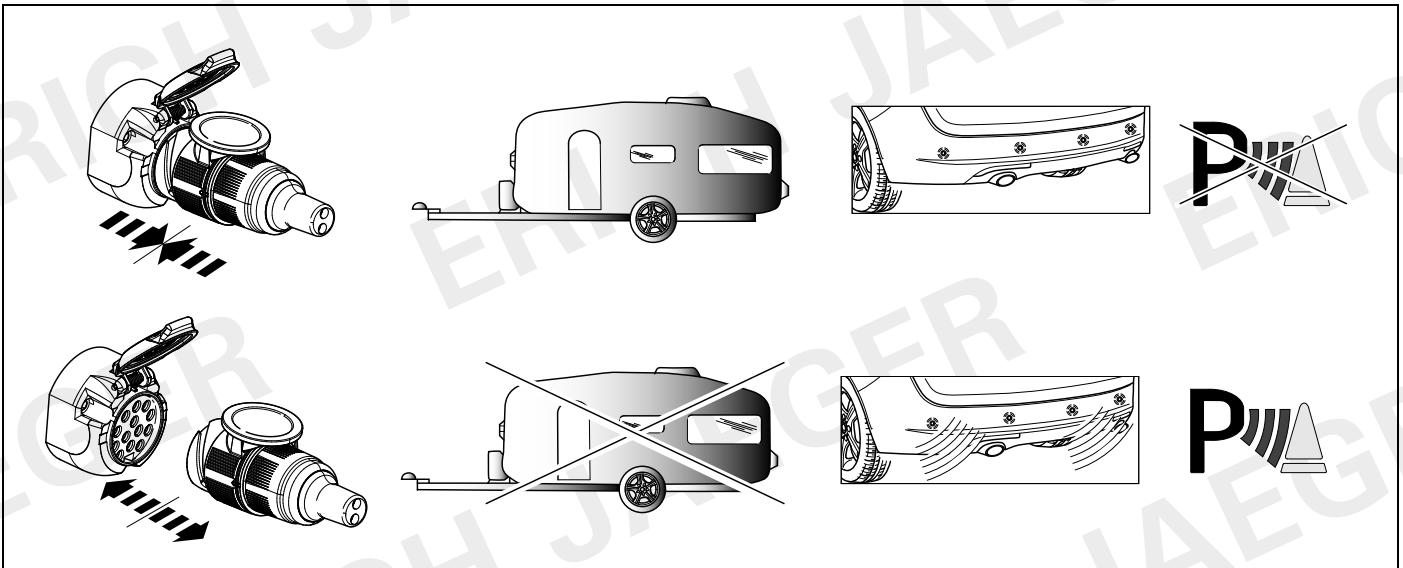
47 CHECK



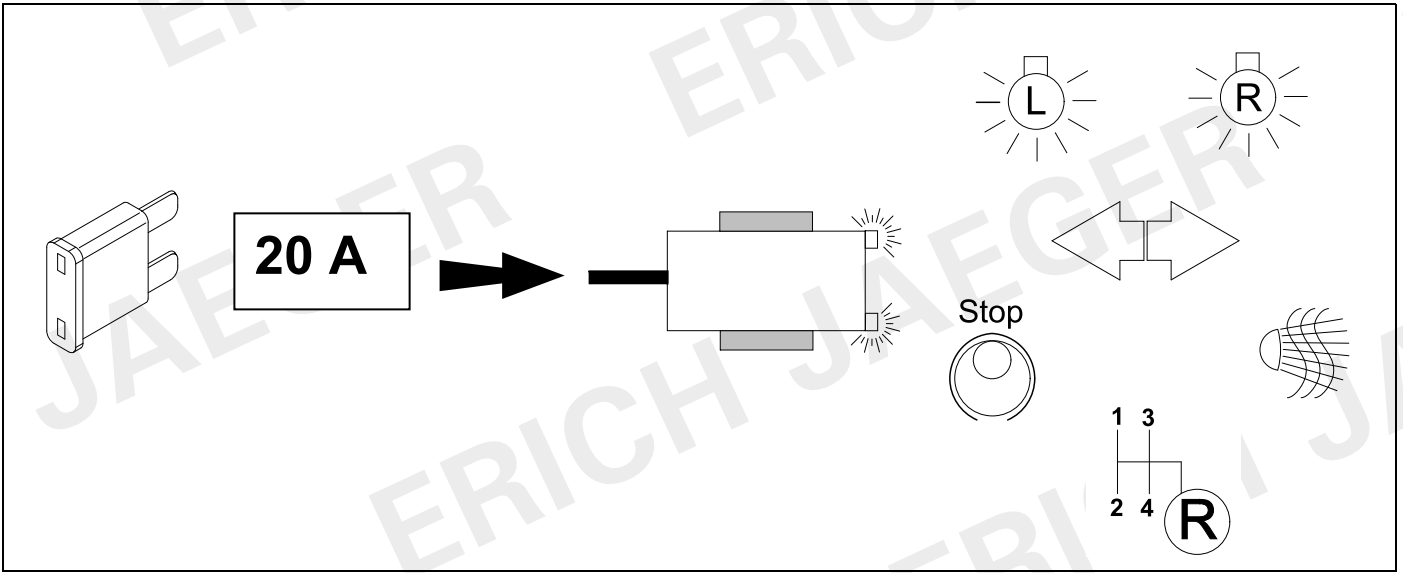
48 CHECK



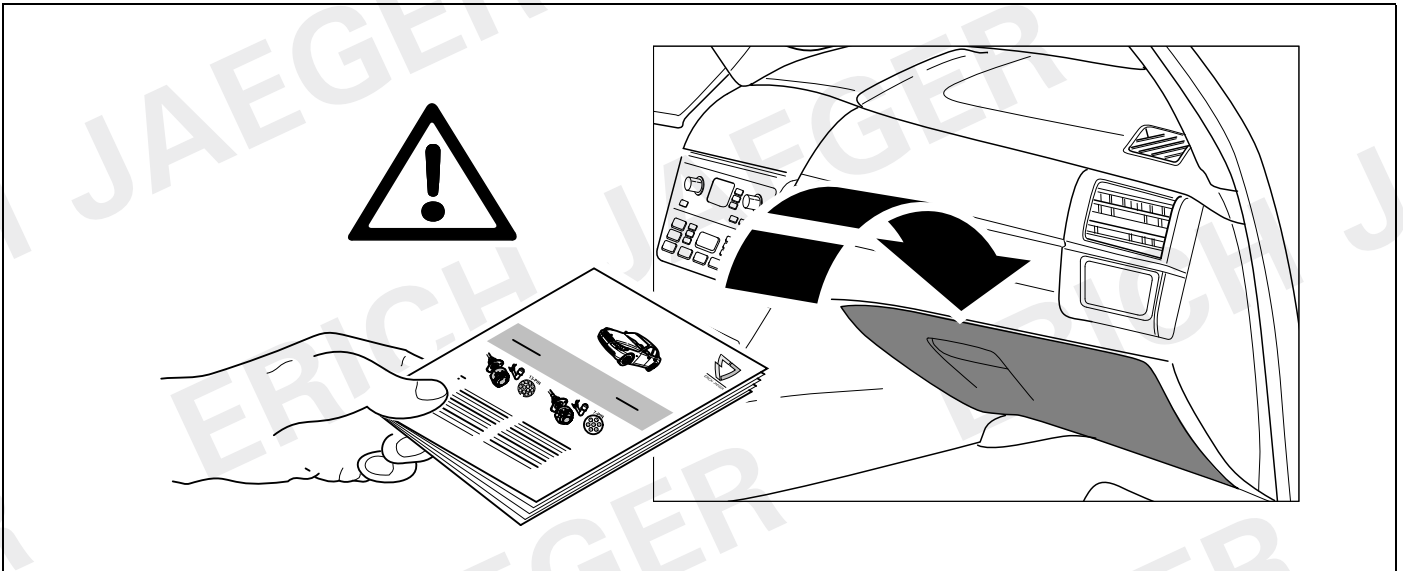
49 CHECK OPTION ORIGINAL PDC



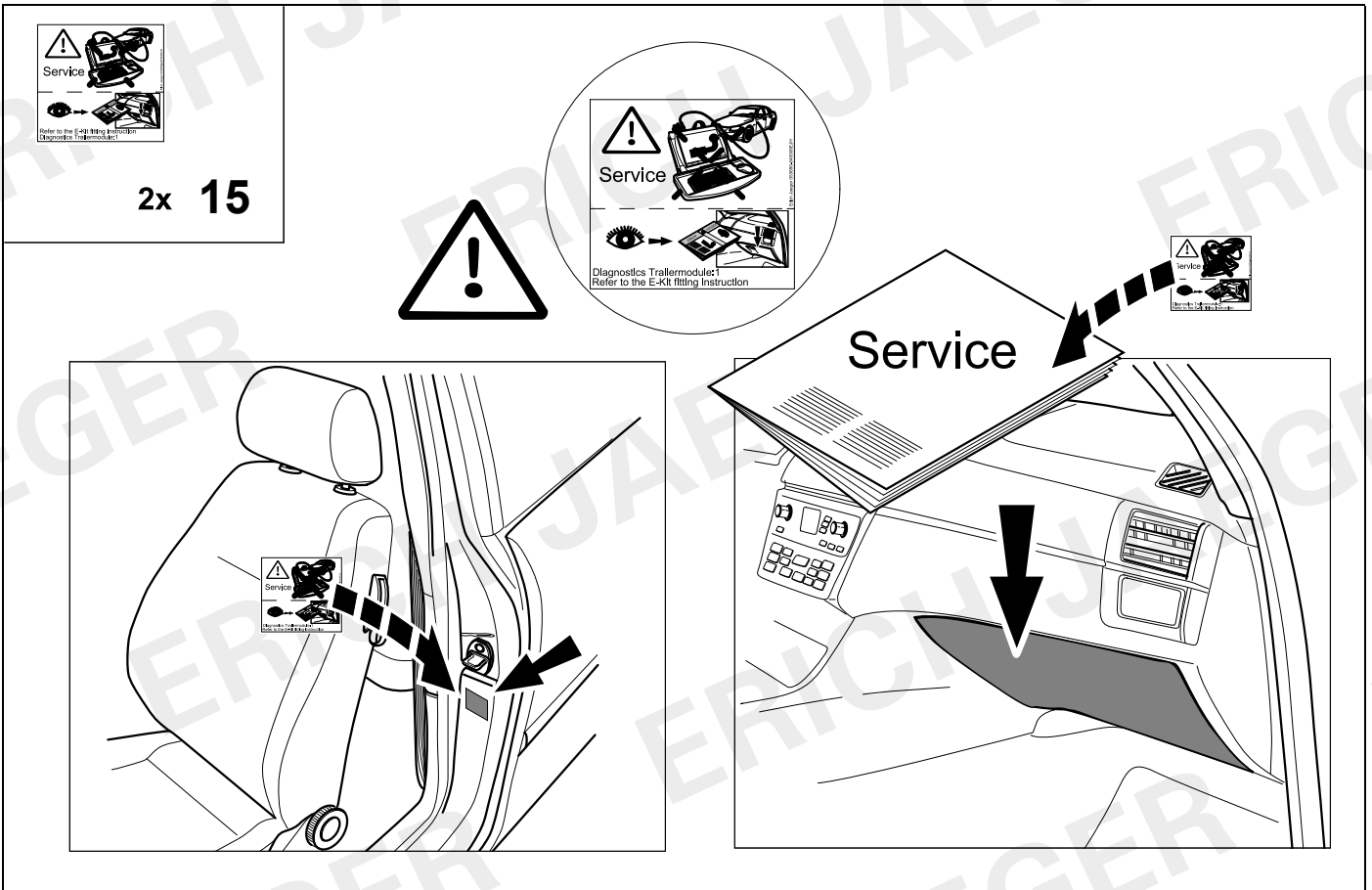
50 Information Service ⇒ 26 + 29



51



52



ERICH JAEGER

D	Änderungen bezüglich Konstruktion, Ausstattung Farbe sowie Irrtum vorbehalten. Angaben und Abbildungen unverbindlich	PL	Zastrzega się prawo do zmian dot. konstrukcji, wykończenia, kolorystyki oraz pomylek. Dane i ilustracje niewiążące.
GB	Subject to change in terms of construction, equipment and colour, and may contain errors. The information and illustrations are non-binding.	TR	Tasarım, donanım ve renk bakımından değişiklik yapma hakkı ve hata ve eksiklik mahfuzdur. Veriler ve resimler bağlayıcı değildir.
F	Sous réserve de modifications de la construction, de l'équipement, de la couleur et sous réserve d'erreurs. Les indications et les illustrations sont sans engagement.	H	A szerkezet, a kivétel és a szín változtatása, valamint a változások joga fenntartva. Az adatok és az ábrák nem kötelező érvényűek.
NL	Wijzigingen met betrekking tot constructie, uitvoering en kleur evenals vergissingen voorbehouden. Gegevens en afbeeldingen niet bindend.	HR	Pravo promjena u svezi konstrukcije, opreme, boje kao i zabune oridžavamo. Podaci i ilustracije su neobavezne.
DK	Ændringer med hensyn til konstruktion, udstyr, farver samt fejl forbeholdes. Oplysninger og illustrationer er uforpligtende.	BUL	Запазени права по отношение на конструкцията, обзавеждането, цвета и грешки. Данните и изображенията не са обвързващи.
N	Endringer angående konstruksjon, utstyr, farge og feiltagelse forbeholdes. Oplysninger og illustrasjoner uforbindtlig.	RO	Ne rezervăm dreptul unor modificări ale construcției, dotării, culorii și dreptul la erori Datele indicate și imaginile sunt orientative.
S	Med reservation för ändringar vad det gäller konstruktion, utrustning, färg samt för misstag. Uppgifterna och bilderna är inte bindande.	RU	Права на внесение изменений относительно конструкции, оснащения, окраски, а также на ошибки сохраняются. Данные и иллюстрации имеют примерный характер.
FIN	Pidätämme oikeuden rakennetta, varustusta, väriä koskeviin sekä erehdyksestä johtuviin muutoksiin. Tiedot ja kuvat eivät ole sitovia.	LT	Pasilieikama konstrukcijos, įrangos bei reikmenų, spalvos pakeitimų ir klaidų teisė. Duomenys ir iliustracijos neįpareigojantys.
I	Con riserva di modifiche relative a progettazione, dotazione, colore ed errori. Le indicazioni e figure sono fornite senza impegno.	LV	Tiek paturētas tiesības uz konstrukcijas, iekārtu, krāsu izmaiņām, kā arī kļūdīšanās. Dati un attēli bez saistībām.
E	Reservadas las modificaciones respecto a diseño, equipamiento, color, así como error. Indicaciones y figuras sin compromiso.	EST	Konstruksiooni, varustuse ja võervi osas muudatused ning eksimine lubatud. Andmed ja joonised on mittesiduvad.
P	Reservamos o direito de alterações relativamente ao desenho, equipamento, cor, bem como de erro. Os dados e as gravuras não implicam compromisso da nossa parte.	SLO	Zadržana pravica do sprememb glede konstrukcije, opreme, barve ter pomote. Podatki in slike so neobvezne.
GR	Διατηρώνουμε κάθε επιφύλαξη ως προς αλλαγές σε σχέση με κατασκευή, εξοπλισμό, διαρρύθμιση, χρωματισμούς και λάθη παραδρομής.	SK	Zmeny, ktoré sa týkajú konštrukcie, vybavenia, farby, ako aj omyly sú vyhradené. Údaje a zobrazenia sú nezáväzné.
CZ	Změny, týkající se konstrukce, vybavení, barvy, jakož i omyly jsou vyhrazeny. Údaje a vyobrazení jsou nezávazné.		

ERICH JAEGER Artikelnummer:
ERICH JAEGER part number:

311069

