

EEC nr æ6*94/20*0289*00

Valeur-D-waarde :21 KN

Valeur-S-waarde ↓ :200 kg

Max. → :3500 kg

Ford
Type :F250 4x4 P.U.

N°:1105

Model:1999 -

Samenstelling

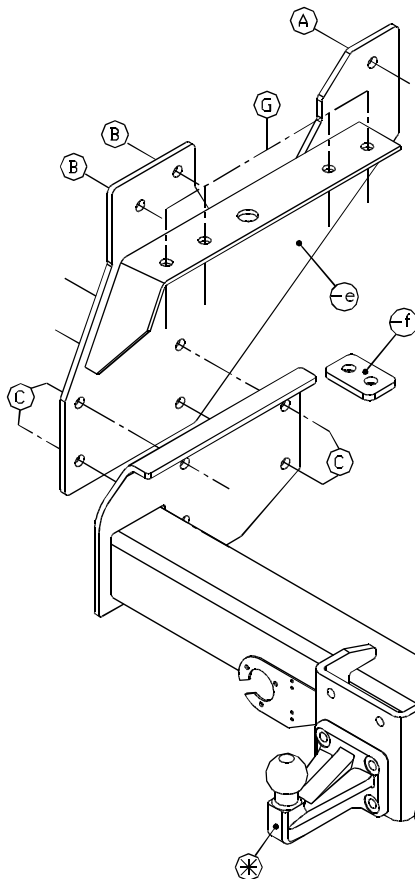
| | |
|---------------------------|-----------|
| 1 trekhaak ref.01105 | |
| 1 flensbol 50V | (*) |
| 4 bouten M10-40 + moeren | (*) |
| 22 bouten M14-35 + moeren | (A-B-C-G) |
| 2 rondsels 40-16-4 | (A) |
| 4 borgrondsels M10 | (*) |
| 4 borgrondsels M12 | (A-B-C-G) |
| 2 monteerstukken (-e) | (C) |
| 2 monteerstukken (-f) | (D) |

Composition

| | |
|----------------------------|-----------|
| 1 attelage ref.1105 | |
| 1 boule à bourrelet 50V | (*) |
| 4 boulons M10-40 + écrous | (*) |
| 22 boulons M14-35 + écrous | (A-B-C-G) |
| 2 rondelles 40-16-4 | (A) |
| 4 rondelles de sûreté M10 | (*) |
| 4 rondelles de sûreté M12 | (A-B-C-G) |
| 2 pièces de montage (-e) | (C) |
| 2 pièces de montage (-f) | (D) |

Alle bouten en moeren : kwaliteit 8.8

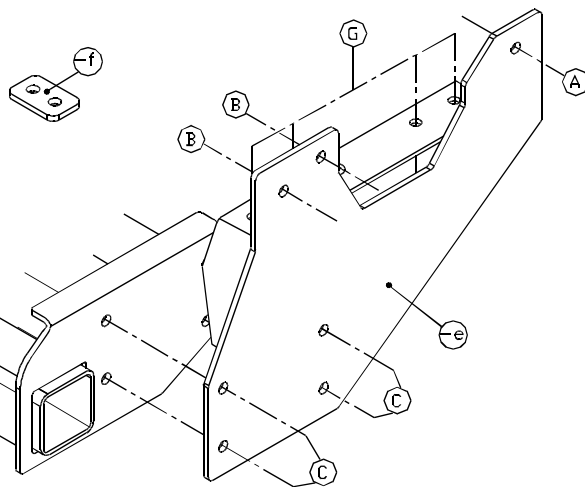
Tous les boulons et les écrous : qualité 8.8



Zusammenstellung

| | |
|---------------------------------|-----------|
| 1 Anhängerkupplung Nummer 01105 | |
| 1 Kugelstange 50V | (*) |
| 4 Schraube M10-40 + Mutter | (*) |
| 22 Schraube M14-35 + Mutter | (A-B-C-G) |
| 2 Unterlegscheibe 40-16-4 | (A) |
| 4 Federscheibe M10 | (*) |
| 4 Federscheibe M12 | (*) |
| 2 Halteplatte (-e) | (C) |
| 2 Halteplatte (-f) | (D) |

Alle Schrauben und Muttern: Qualität 8.8



TREKHAKEN  ATTELAGES

GDW N.V.

Hoogmolenwegel 23

B-8790 WAREGEM

Tel.32(0)56/60.42.12

Fax 32(0)56/60.01.93

Ford F250 4x4 P.U. '99

Montagehandleiding

- 1/ Reservewiel wegnemen en bumper demonteren.
- 2/ De bumpersteunen losmaken van de bumper en de monteerstukjes (-f) tussen bumper en bumpersteun aanbrengen om de dikte van de plaat van de trekhaak te overbruggen. Men brengt de monteerstukken (-e) aan tegen de buitenkant van het chassis met de punten (A) en (B) op de voorziene boringen en de punten (G) tegen de onderkant van het chassis op de voorzien boringen. Alle bouten en rondsels inbrengen en de bumper terug monteren, doch niets aanspannen.
- 3/ De trekhaak plaatsen met de punten (C) op de punten (C) van de monteerstukken (-e) en alle bouten inbrengen en degelijk aanspannen.
- 4/ Monteren van (*) en alles degelijk aanspannen.

Manuel de montage

- 1/ Enlever la roue de rechange et le pare-chocs.
- 2/ Démonter les supports pare-chocs et mettre les pièces de montage (-f) entre le pare-chocs et les supports pour avoir l'épaisseur de l'attelage. Placer les pièces de montage (-e) à l'extérieur du chassis avec les points (A) et (B) sur les forages prévus et les points (G) contre le dessous de la chassis sur les trous prévus. Maintenant placer tout les boulons et les rondelles et monter le pare-chocs, mais ne rien serrer.
- 3/ Placer l'attelage avec les points (C) sur les points (C) des pièces de montage (-e) et mettre tous les boulons.
- 4/ Monter le (*) et bien serrer le tout.

Anbauanleitung

- 1/ Das Ersatzrad und die Stoßstange entfernen.
- 2/ Die Stoßstangenträger und die Halteplatten (f) zwischen die Stoßstange stellen und die Träger auseinandernehmen, um die Breite der Kupplung zu haben. Die Montagestücke (e) außerhalb des Rahmens mit den Punkten (A) und (B) über die vorgesehenen Bohrungen und die Punkte (G) gegen die Unterseite des Rahmens auf die vorgesehenen Löchern setzen. Jetzt die ganzen Schrauben und die Scheiben einbringen und die Stoßstange ausrichten, aber nichts zu zerdrücken.
- 3/ Die Kupplung anbringen, die Punkte (C) über die Punkte (C) der Halteplatten (e) ausrichten und alle Schrauben festziehen.
- 4/ Das (* ausrichten) und festziehen.

Bouten - Boulons - Bolts - Schrauben **DIN931/DIN933/DIN7991**
Kwaliteit - Qualité - Quality - Qualität **8.8**

| | | |
|---------------------------------|----------------------------------|----------------------------------|
| M6-----10.8Nm of 1.1kgm | M8-----25.5Nm of 2.60kgm | M10-----52.0Nm of 5.30kgm |
| M12-----88.3Nm of 9.0kgm | M14-----137 Nm of 14.0kgm | M16-----211 Nm of 21.5kgm |
| M22-----265 Nm ok 27kgm | | |