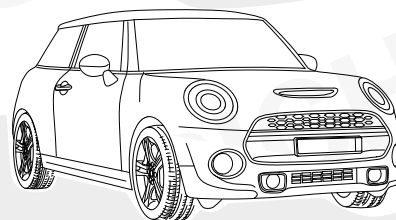
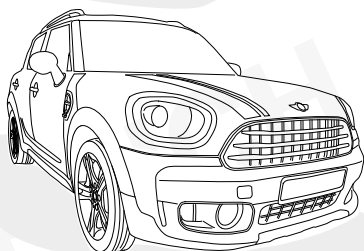


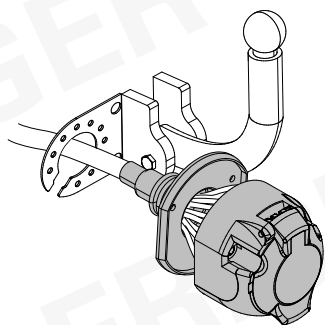
ERICH JAEGER



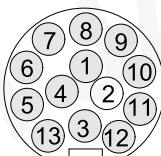
<b>BMW 2-Serie Active Tourer</b>	<b>F45</b>	<b>09/14 &gt;&gt;</b>
<b>MINI Cooper</b>	<b>F55</b>	<b>10/14 &gt;&gt;</b>
<b>MINI Cooper</b>	<b>F56</b>	<b>03/14 &gt;&gt;</b>
<b>MINI Clubman</b>	<b>F54</b>	<b>10/15 &gt;&gt;</b>
<b>MINI Countryman</b>	<b>F60</b>	<b>03/17 &gt;&gt;</b>
<b>MINI Countryman Hybrid</b>	<b>F60</b>	<b>06/20 &gt;&gt;</b>
<b>MINI Electric</b>		<b>06/20 &gt;&gt;</b>

**748295**

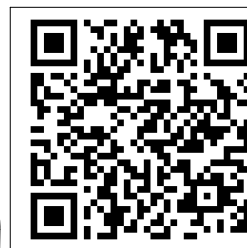
Für aktuellste Version scannen  
Scan for current version



**13-PIN**



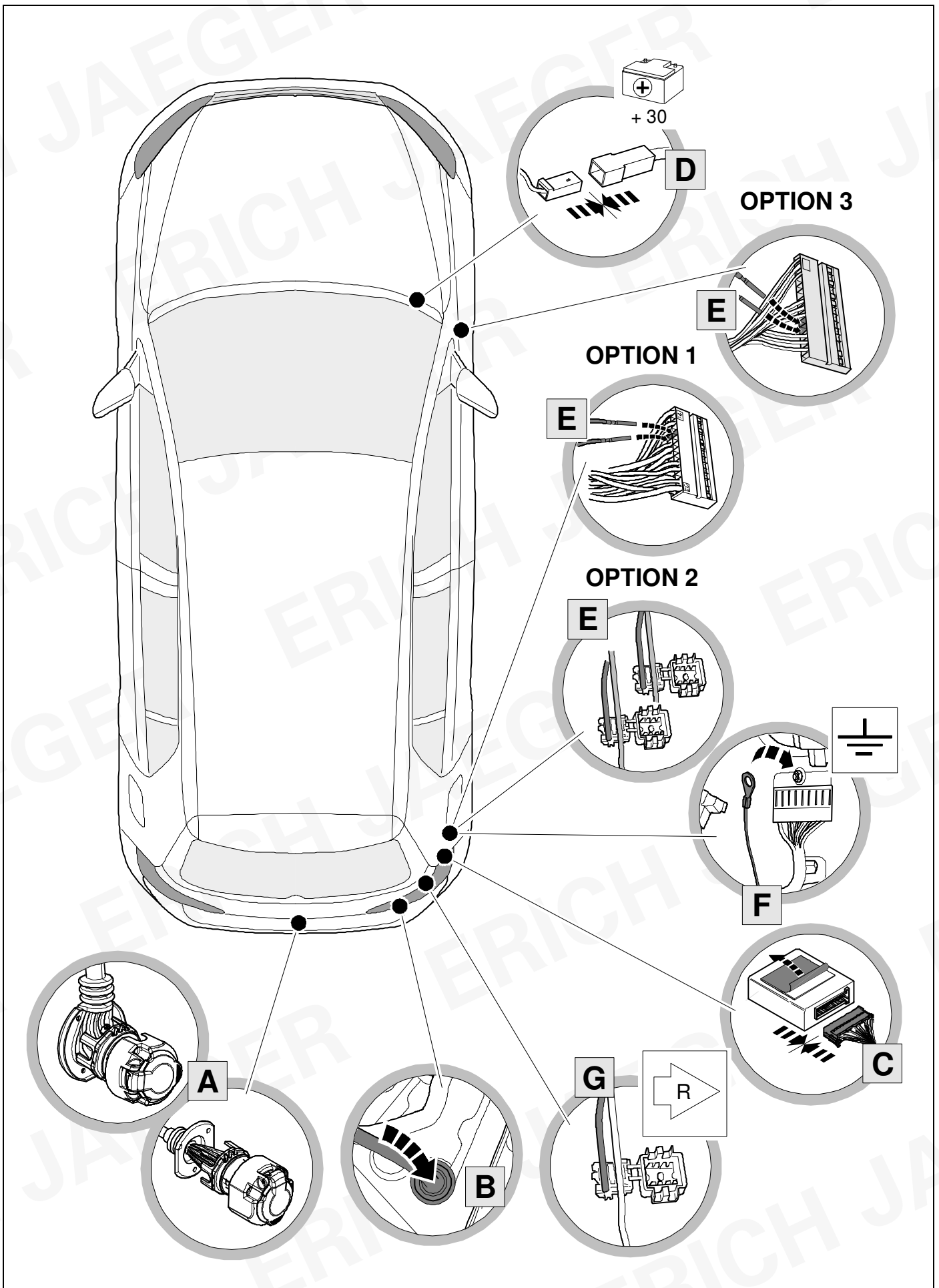
**ISO 11446**



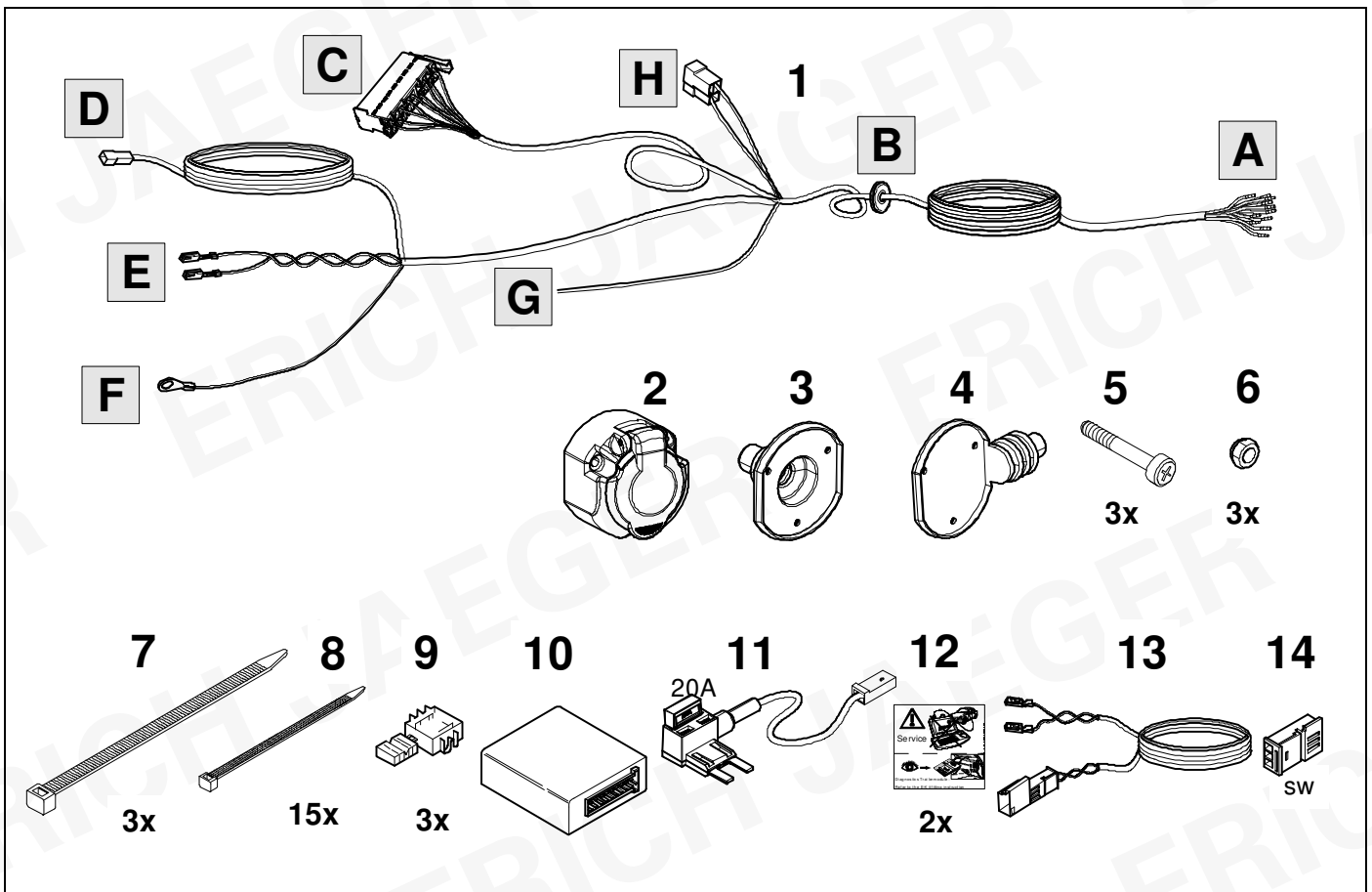
- |  |   |
|--|---|
| <b>(D)</b> Einbauanleitung             | <b>(PL)</b> Instrukcja montażu                |
| <b>(GB)</b> Installation instructions  | <b>(TR)</b> Montaj talimatı                   |
| <b>(F)</b> Consignes de montage        | <b>(H)</b> Beépítési útmutató                 |
| <b>(NL)</b> Montagehandleiding         | <b>(HR)</b> Upute o ugradnji                  |
| <b>(DK)</b> Montagevejledning          | <b>(BUL)</b> Инструкция за монтаж             |
| <b>(N)</b> Monteringsinstruksjon       | <b>(RO)</b> Instrucțiuni de montaj            |
| <b>(S)</b> Installationsanvisning      | <b>(RU)</b> Инструкция по монтажу и установке |
| <b>(FIN)</b> Asennusohje               | <b>(LT)</b> Montavimo informacija             |
| <b>(I)</b> Istruzioni per il montaggio | <b>(LV)</b> Iemontēšanas pamācība             |
| <b>(E)</b> Instrucciones de montaje    | <b>(EST)</b> Paigaldusjuhend                  |
| <b>(P)</b> Instruções de montagem      | <b>(SLO)</b> Navodilo za vgradnjo             |
| <b>(GR)</b> Οδηγίες εγκατάστασης       | <b>(SK)</b> Montážny návod                    |
| <b>(CZ)</b> Návod k montáži            |   |



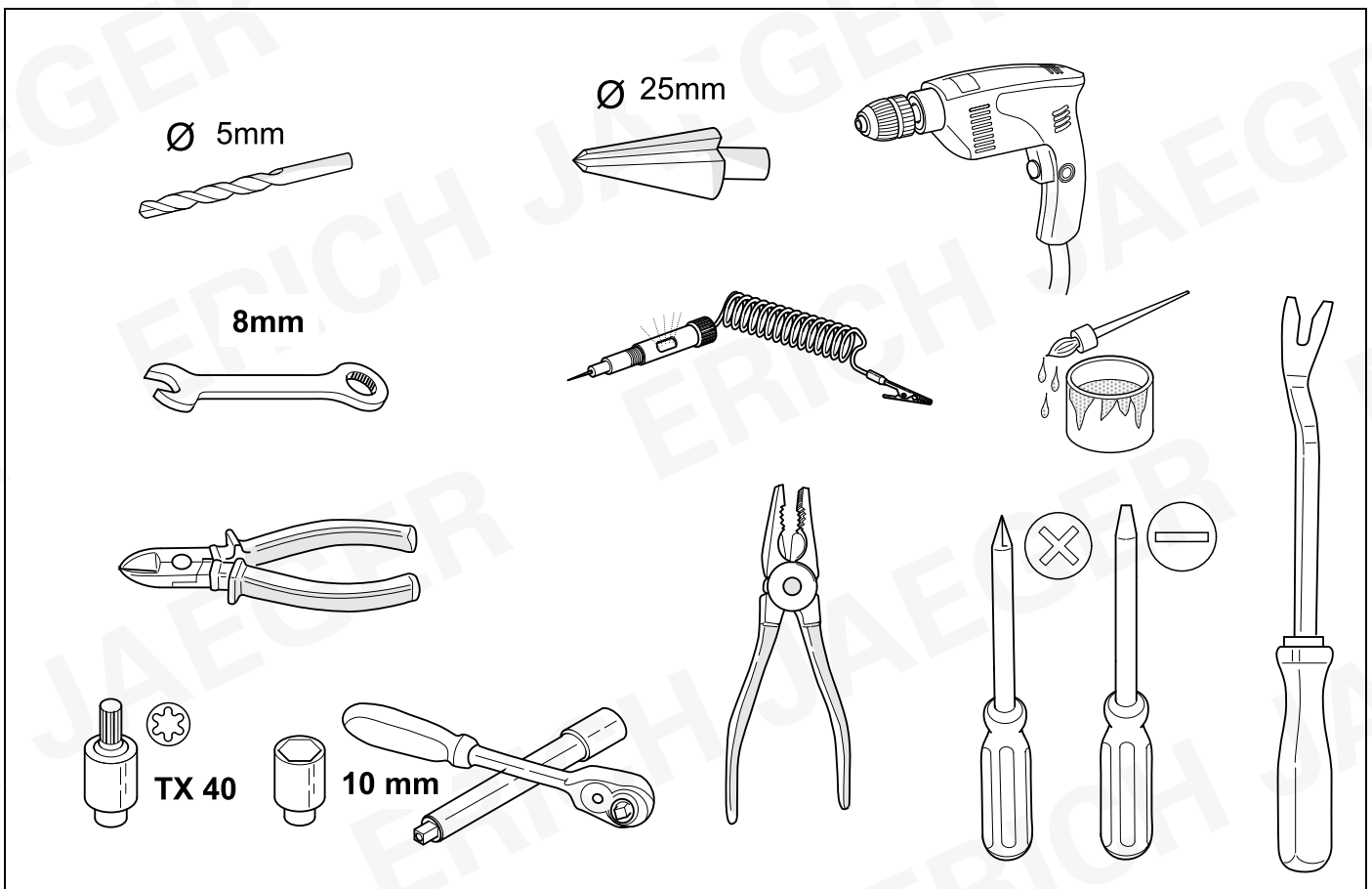
# OVERVIEW



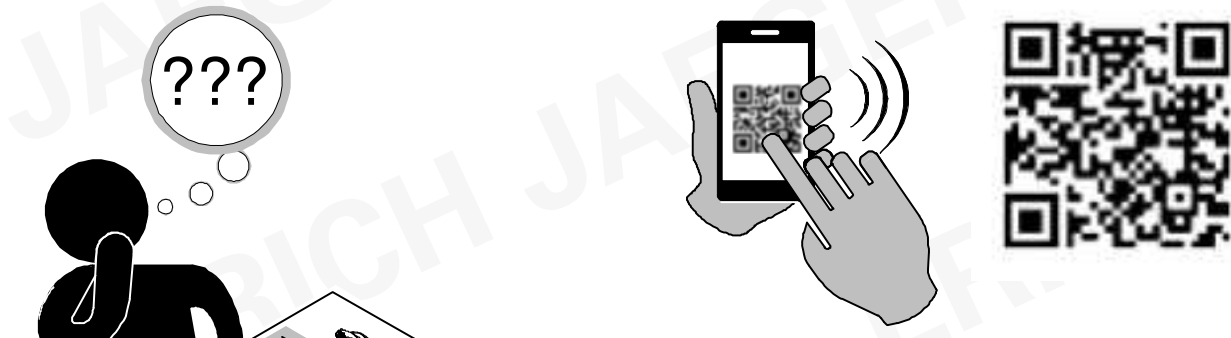
# KIT



# TOOLS




**OPTION 1**



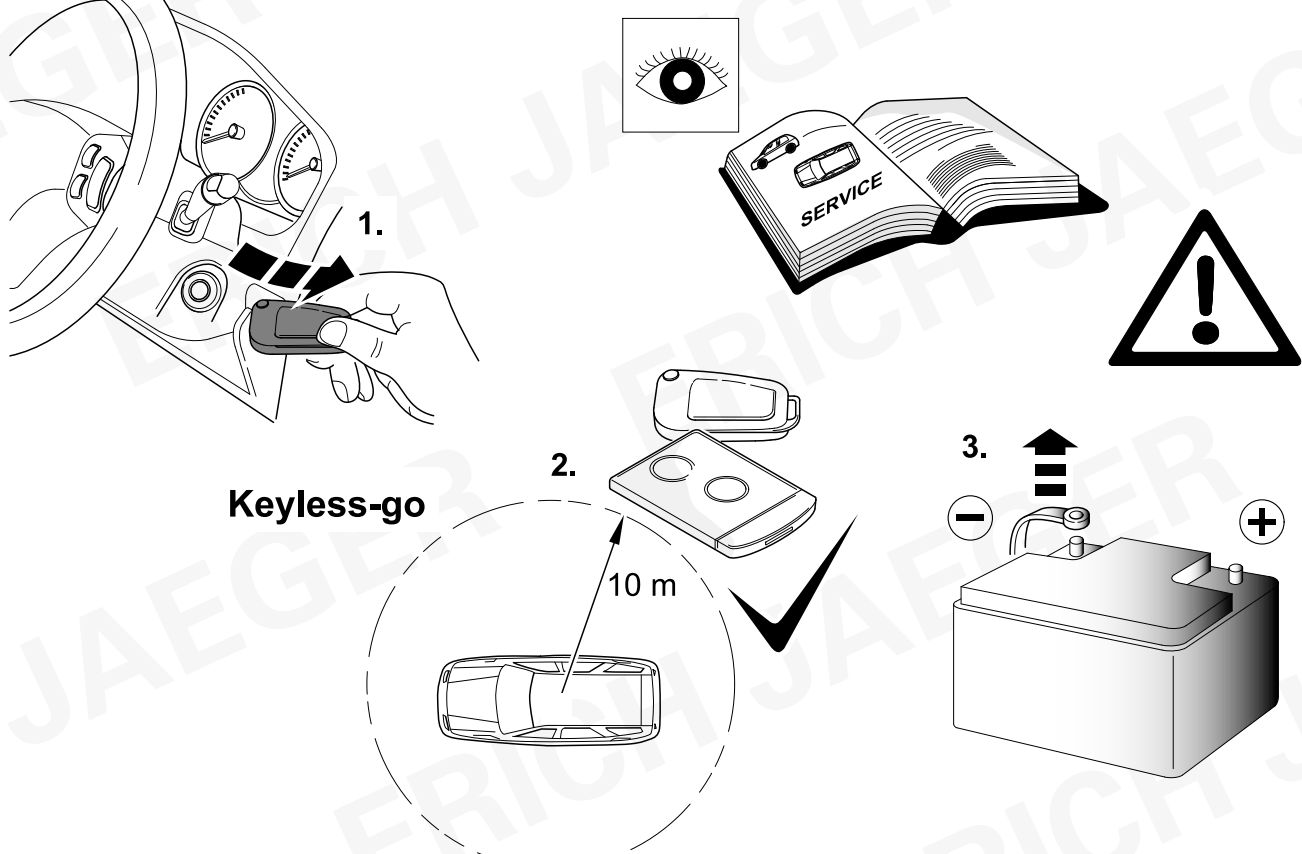
**OPTION 2**

**www.erich-jaeger.com**

- Service & Support
- Coding
- FAQ

WWW 

**1**



**Keyless-go**

1.

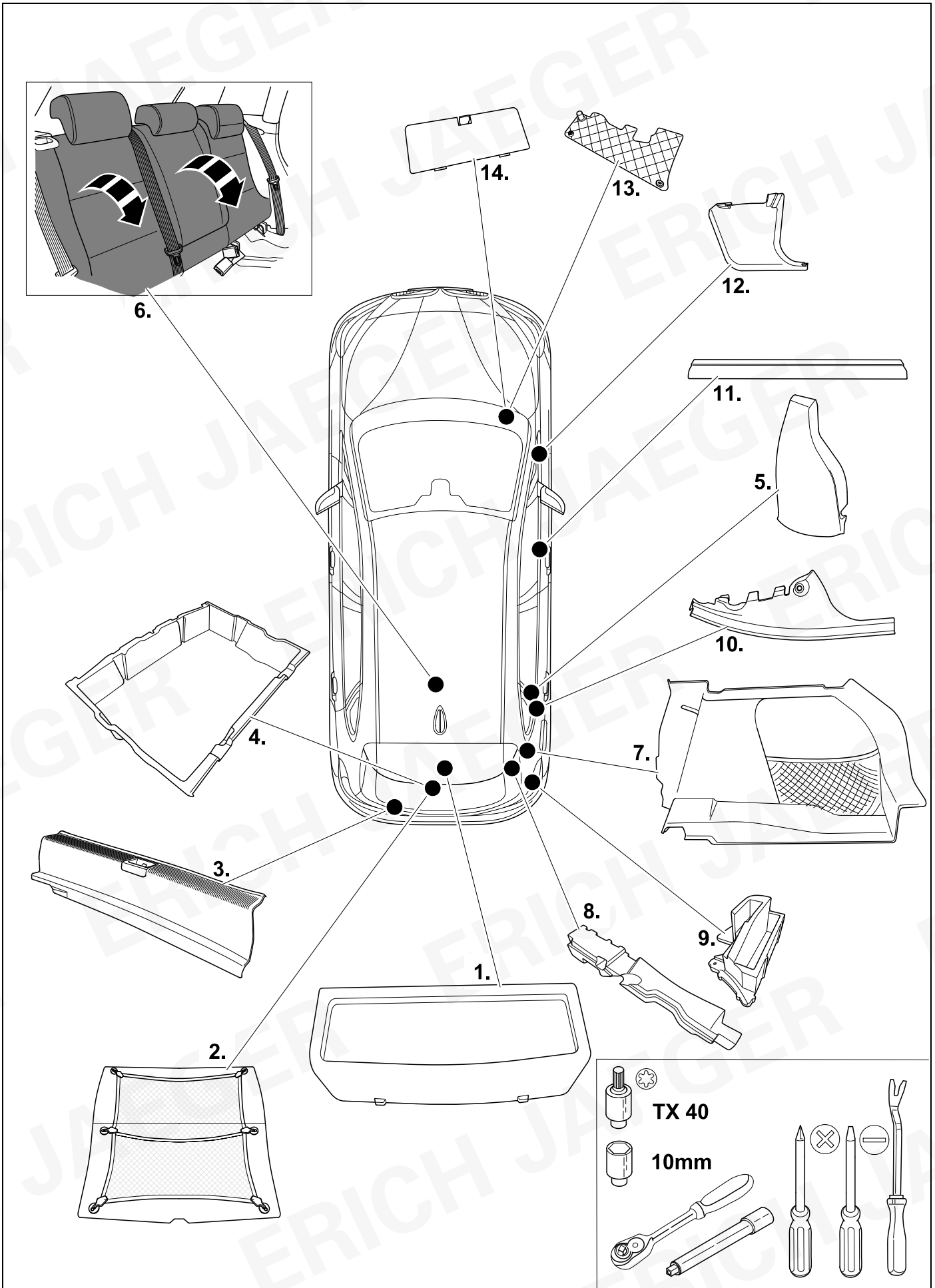
2. 10 m

3.

**! (Warning Sign)**

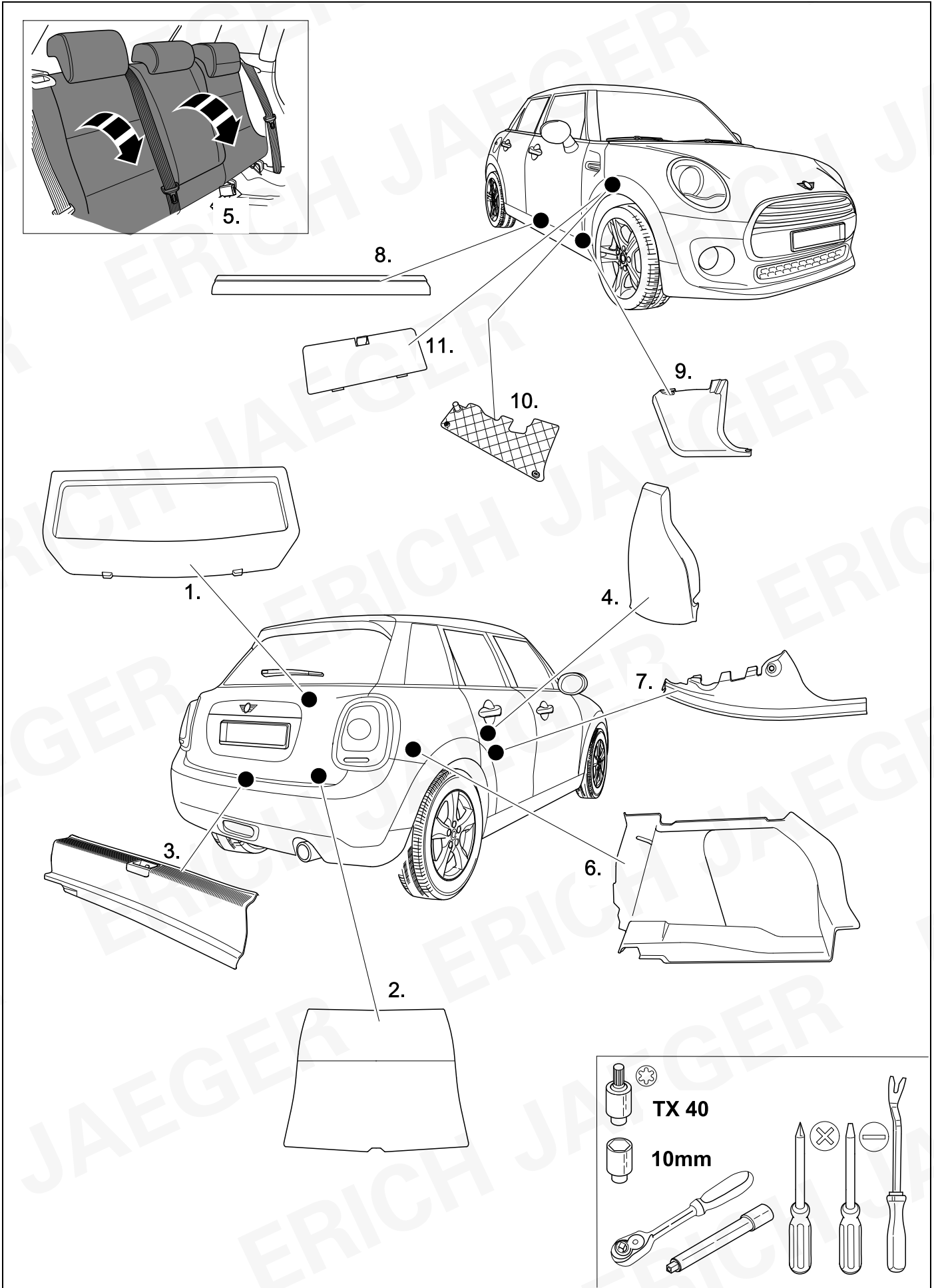
## 2 REMOVE

F45



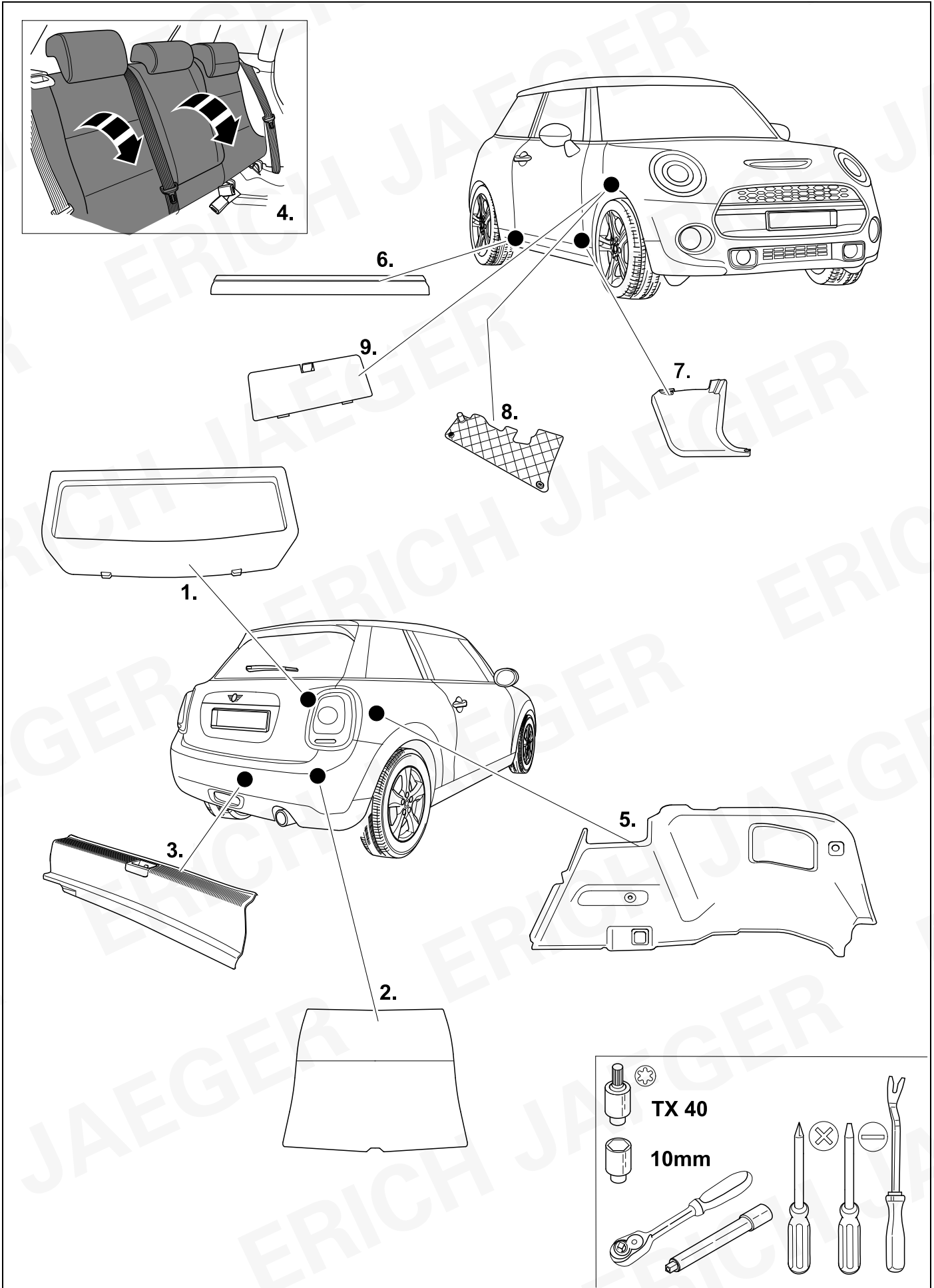
# 3 REMOVE

F55

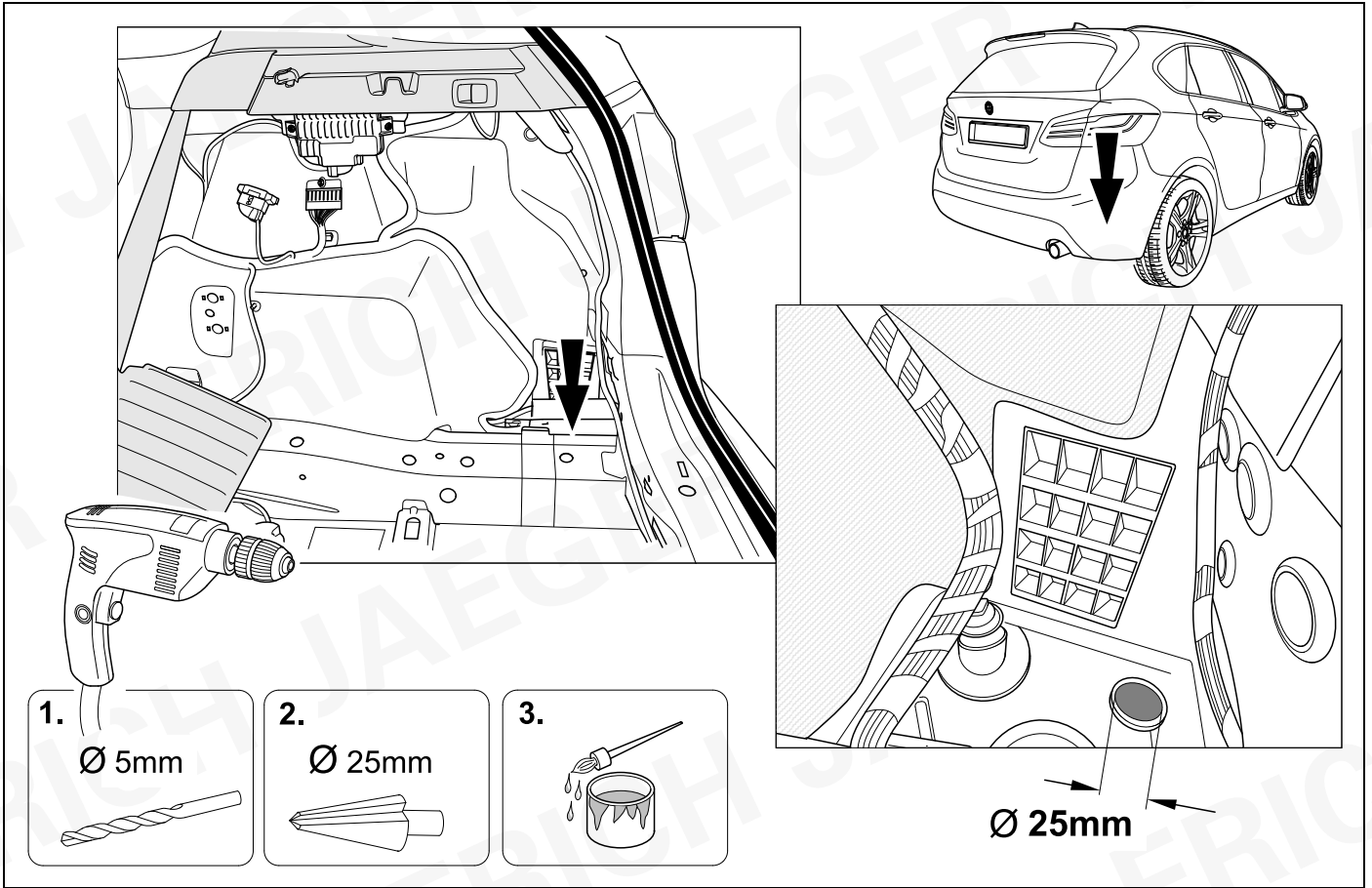


# 4 REMOVE

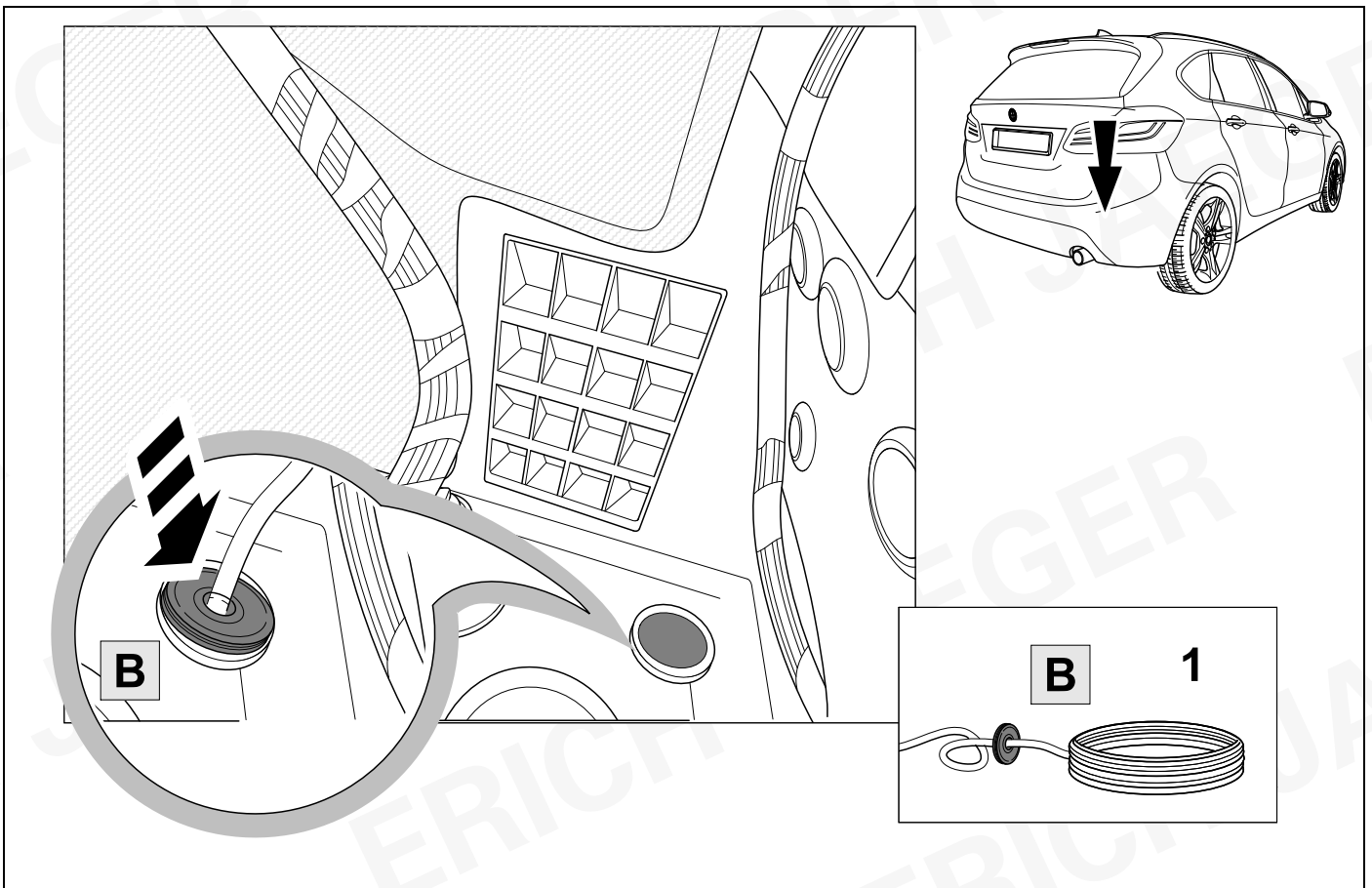
## F56 / F60 / Electric



5

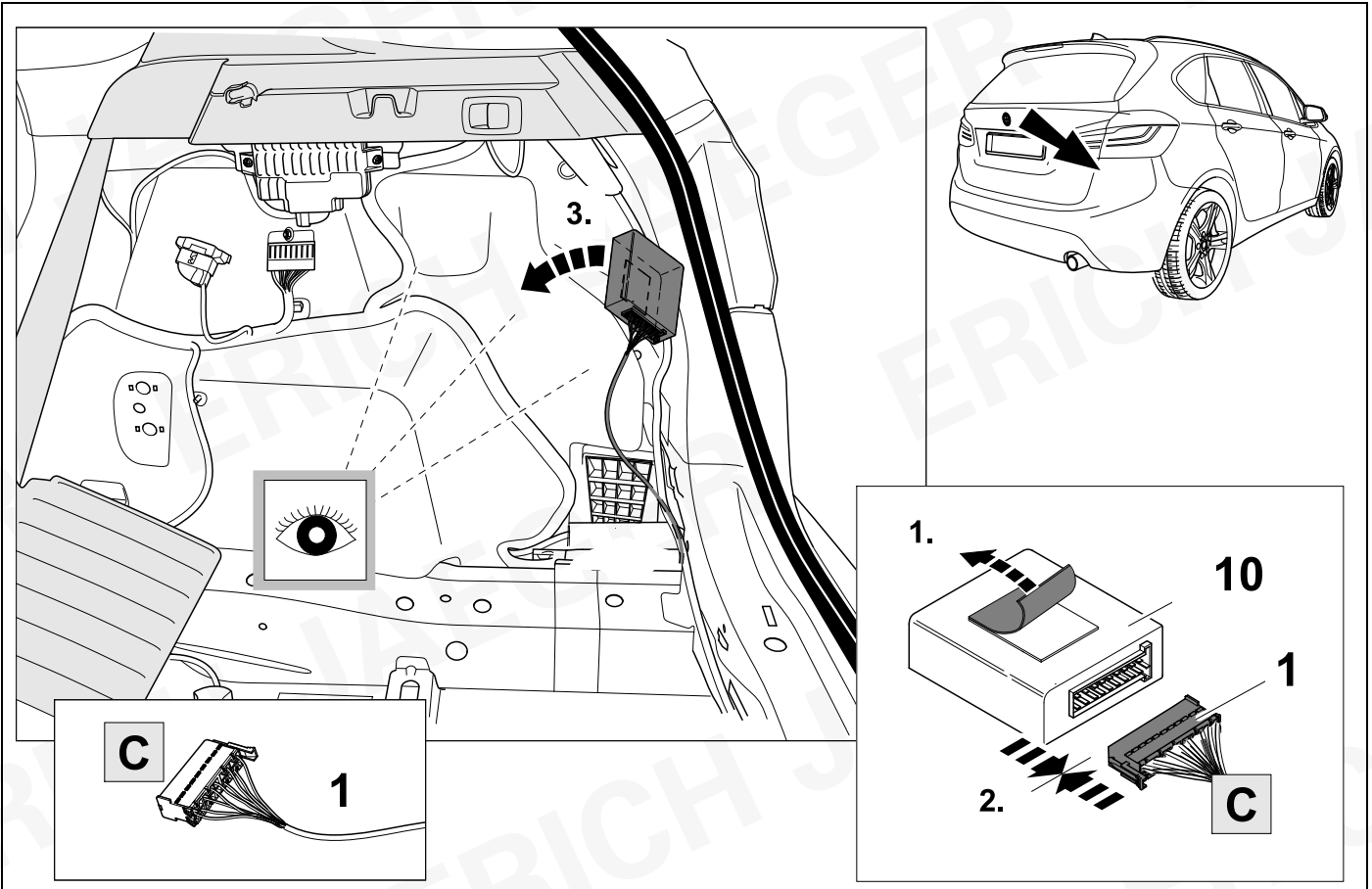


6



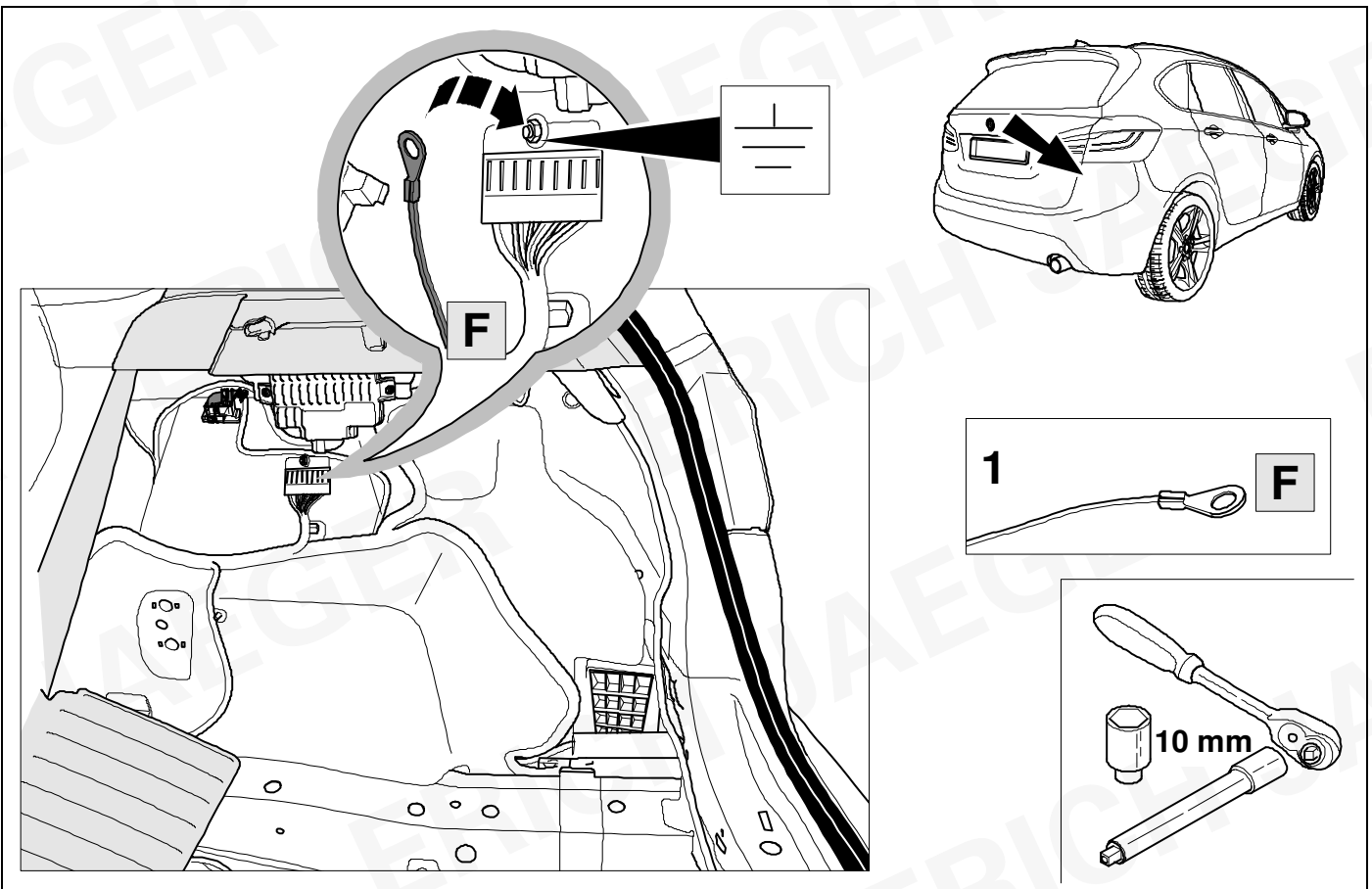


7



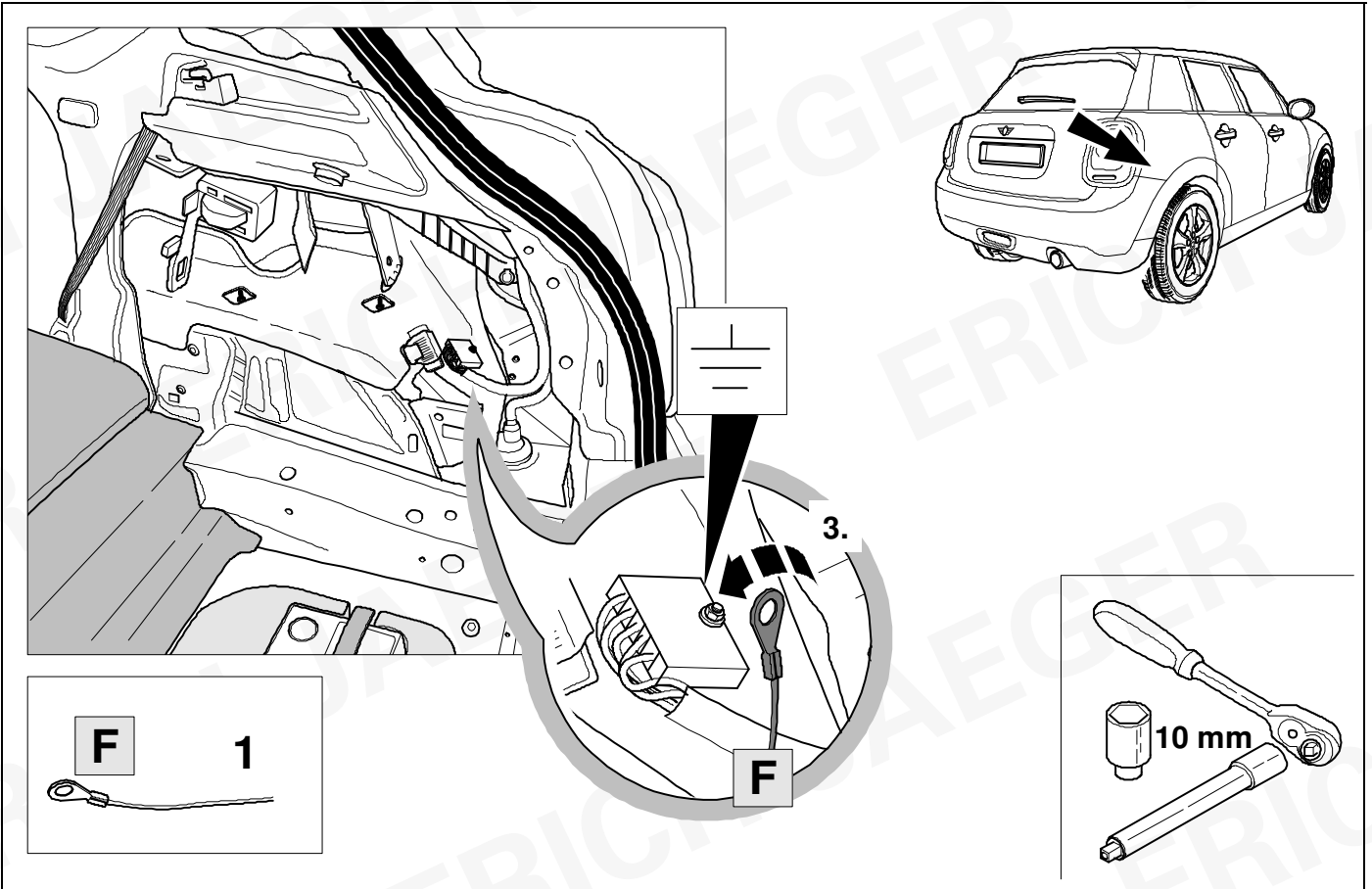
8

F45



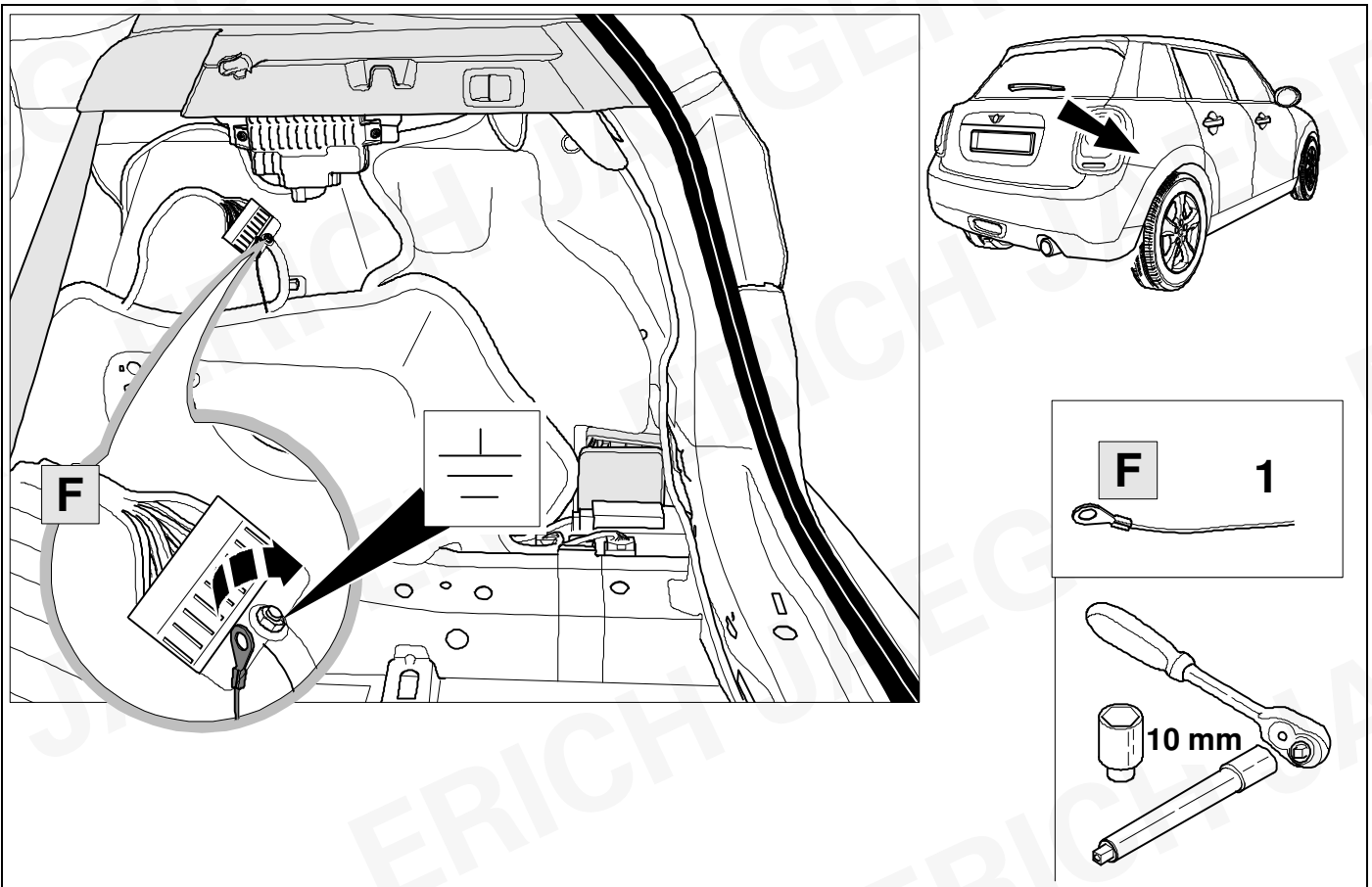
9

F55 / F56 / Electric



10

F60

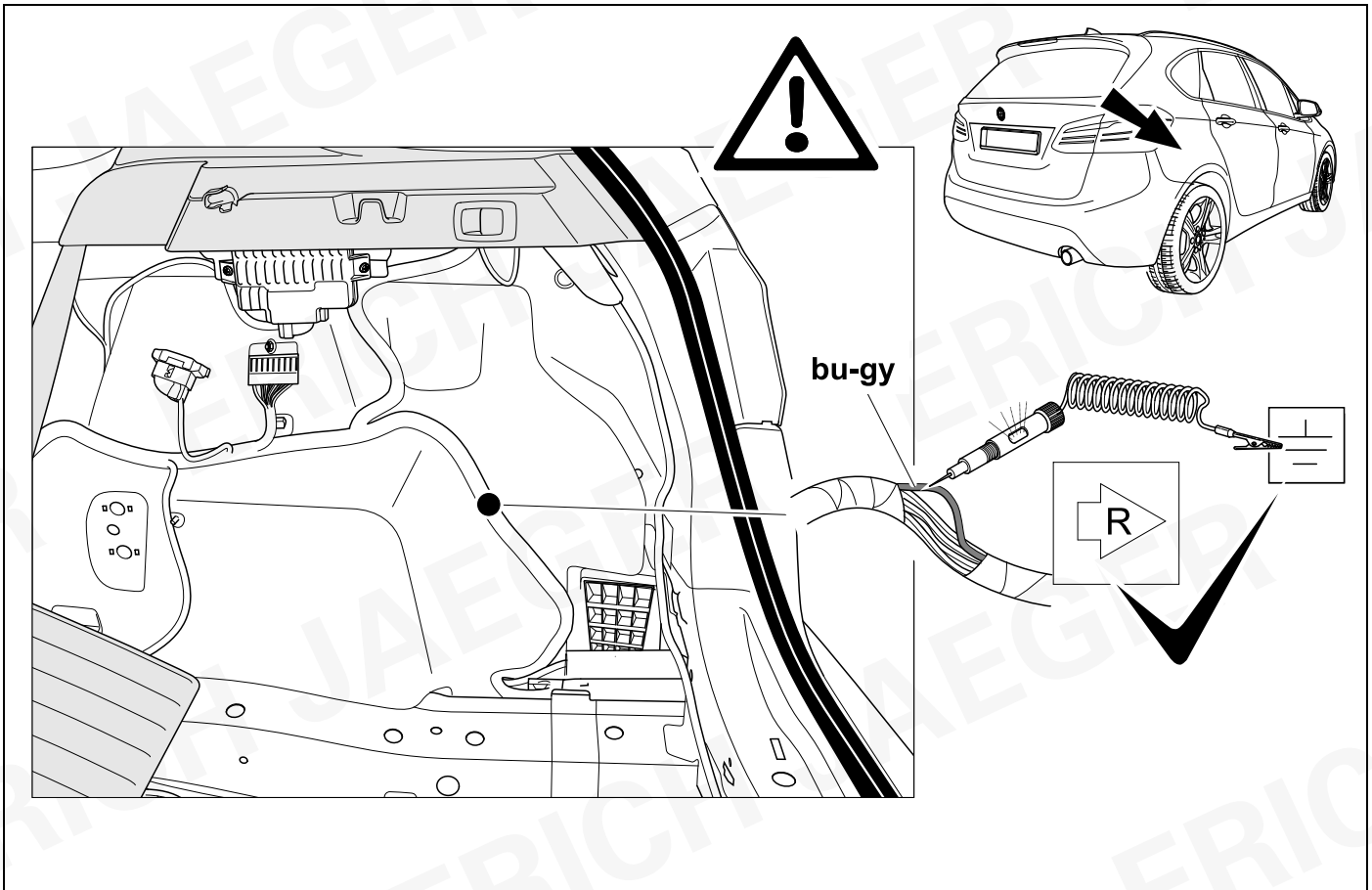


11



33

F45 / F60

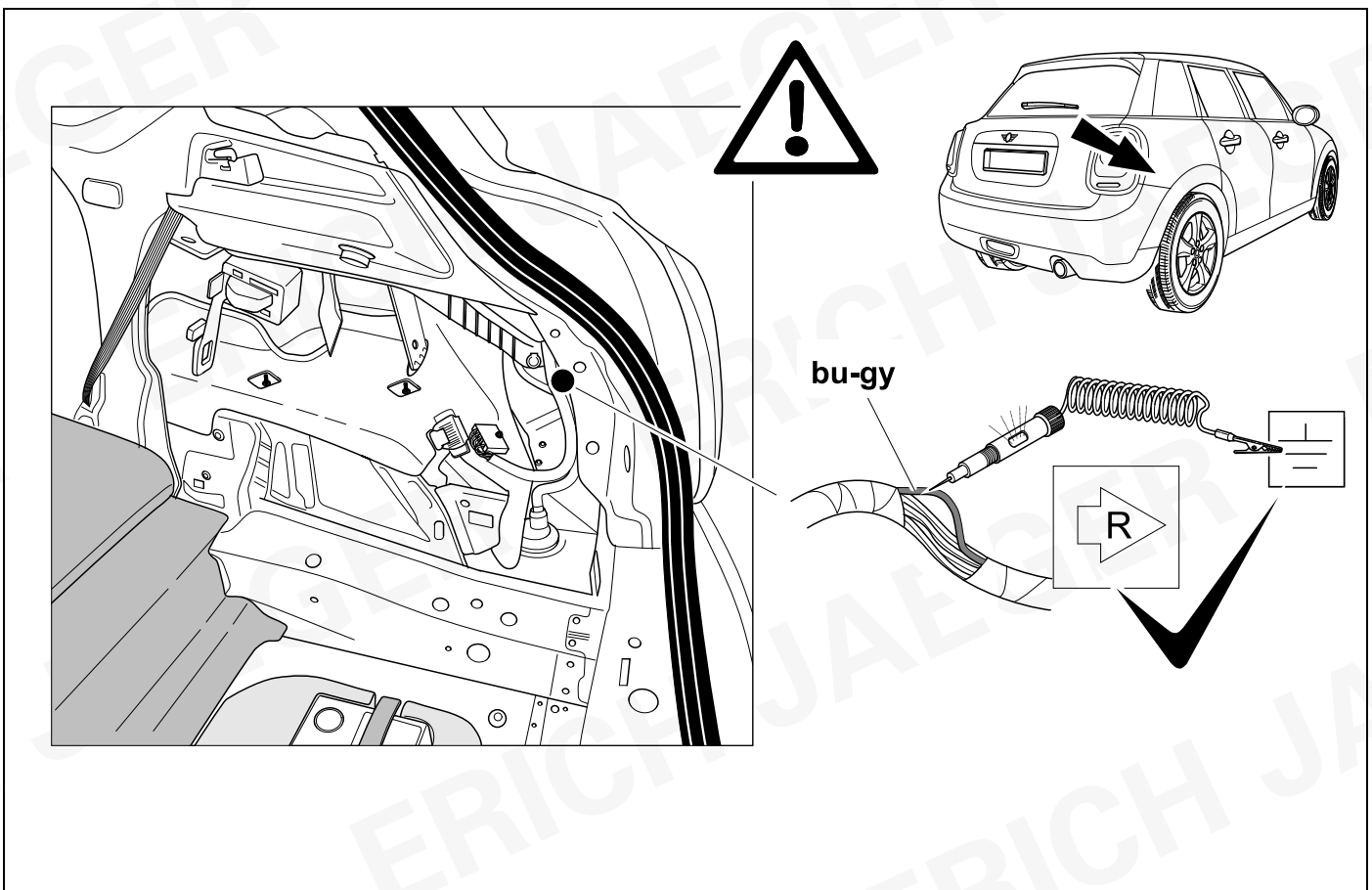


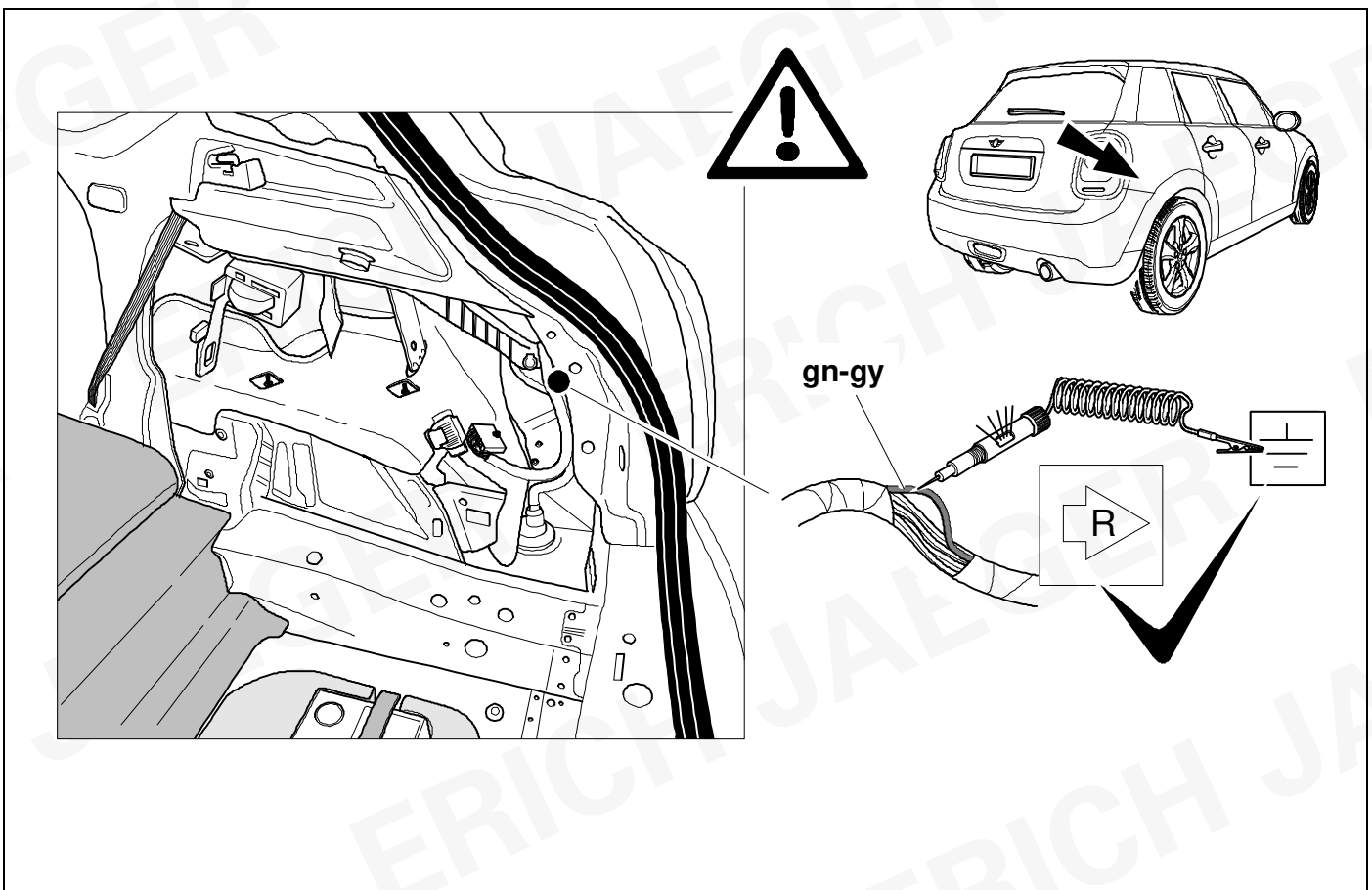
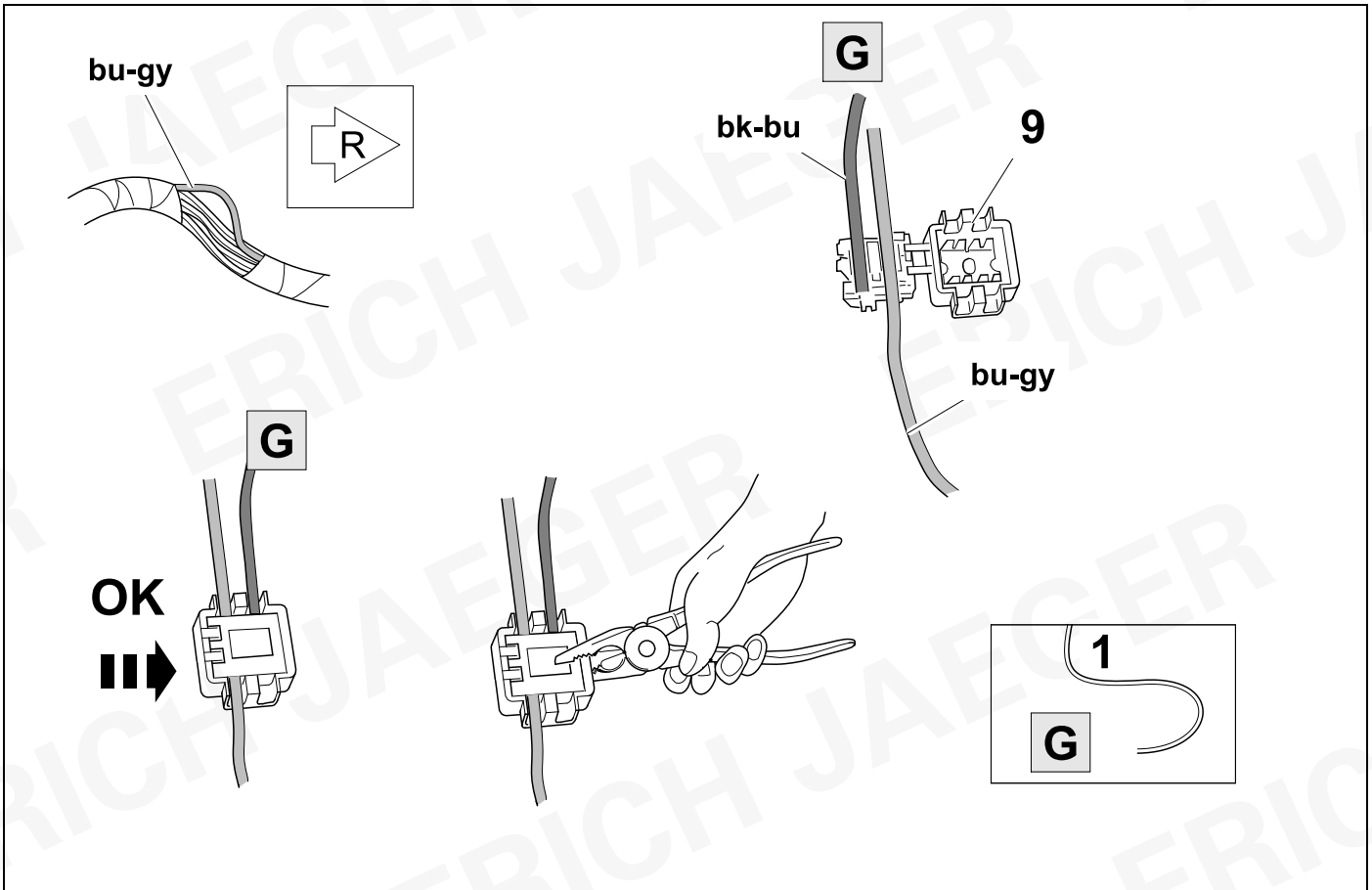
12 F56 / Electric

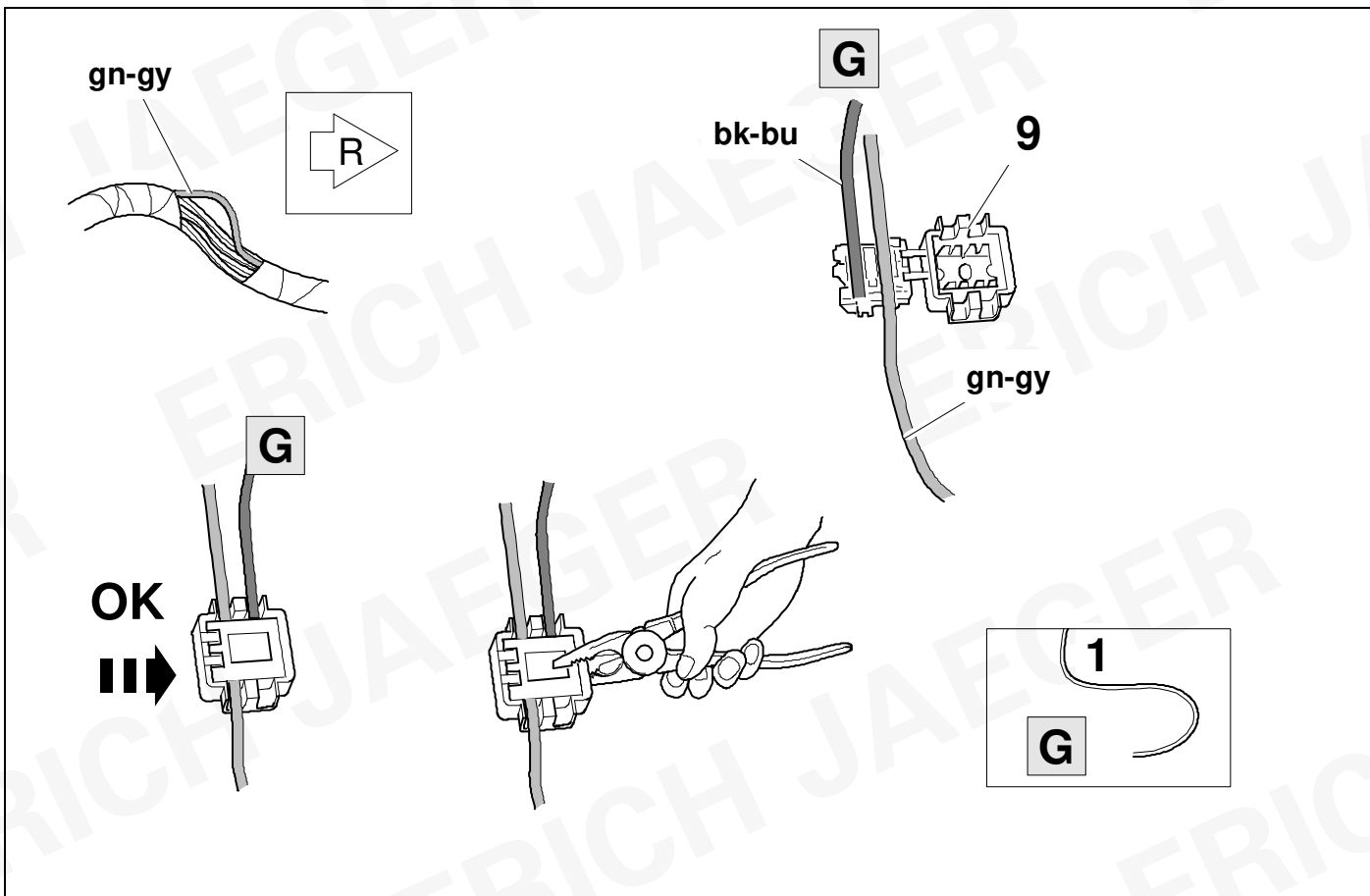


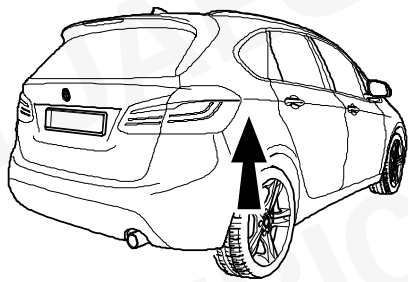
33

F55 03/14 >>03/18





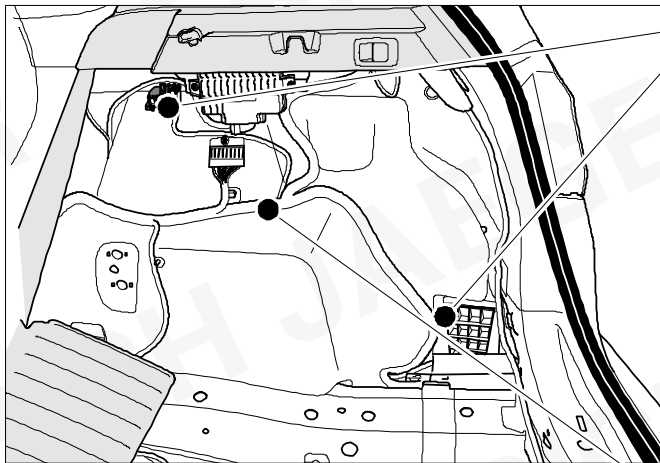
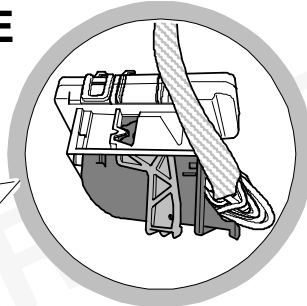




CAN WIRE

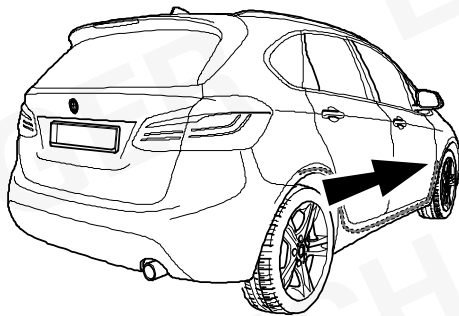
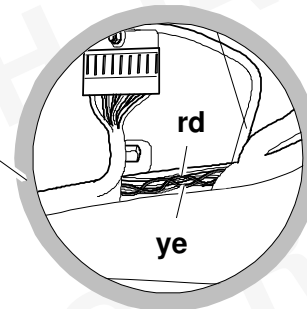
OPTION 1

17 ⇒ 18



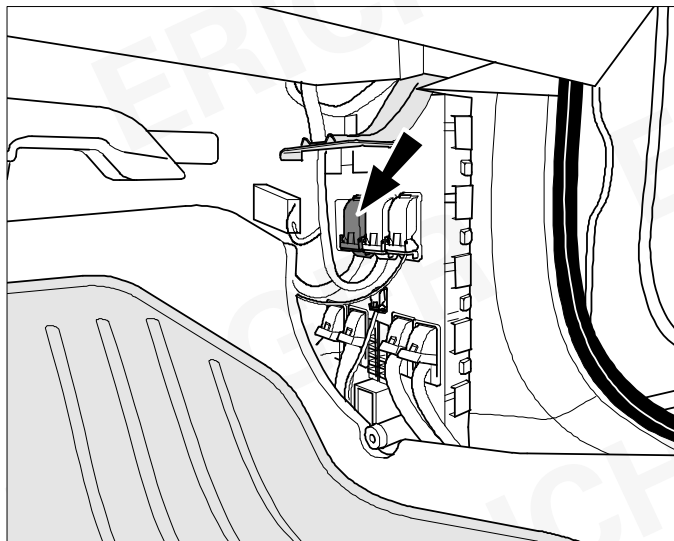
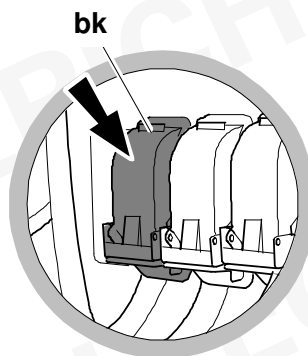
OPTION 2

19 ⇒ 21



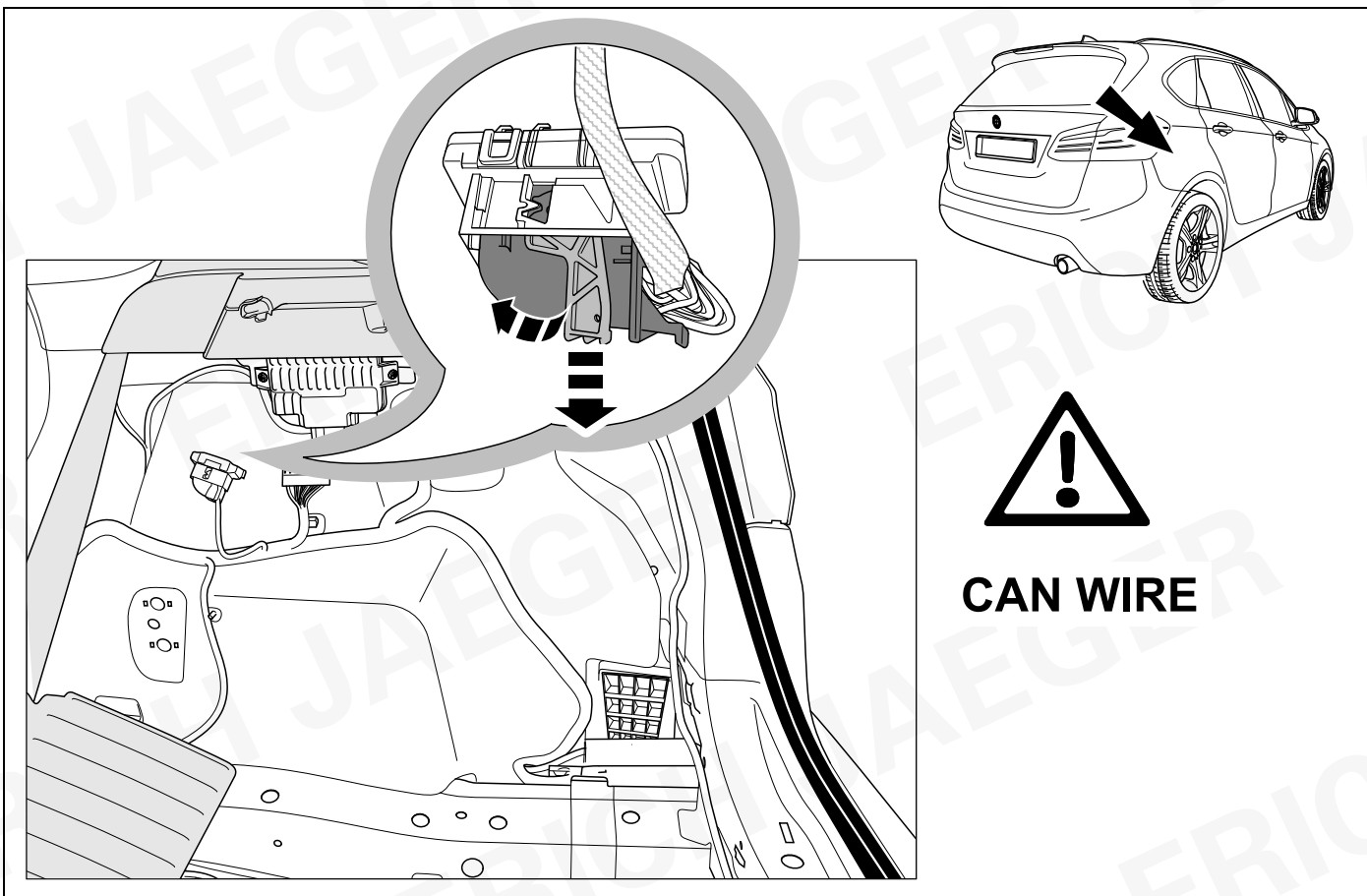
OPTION 3

22 ⇒ 24



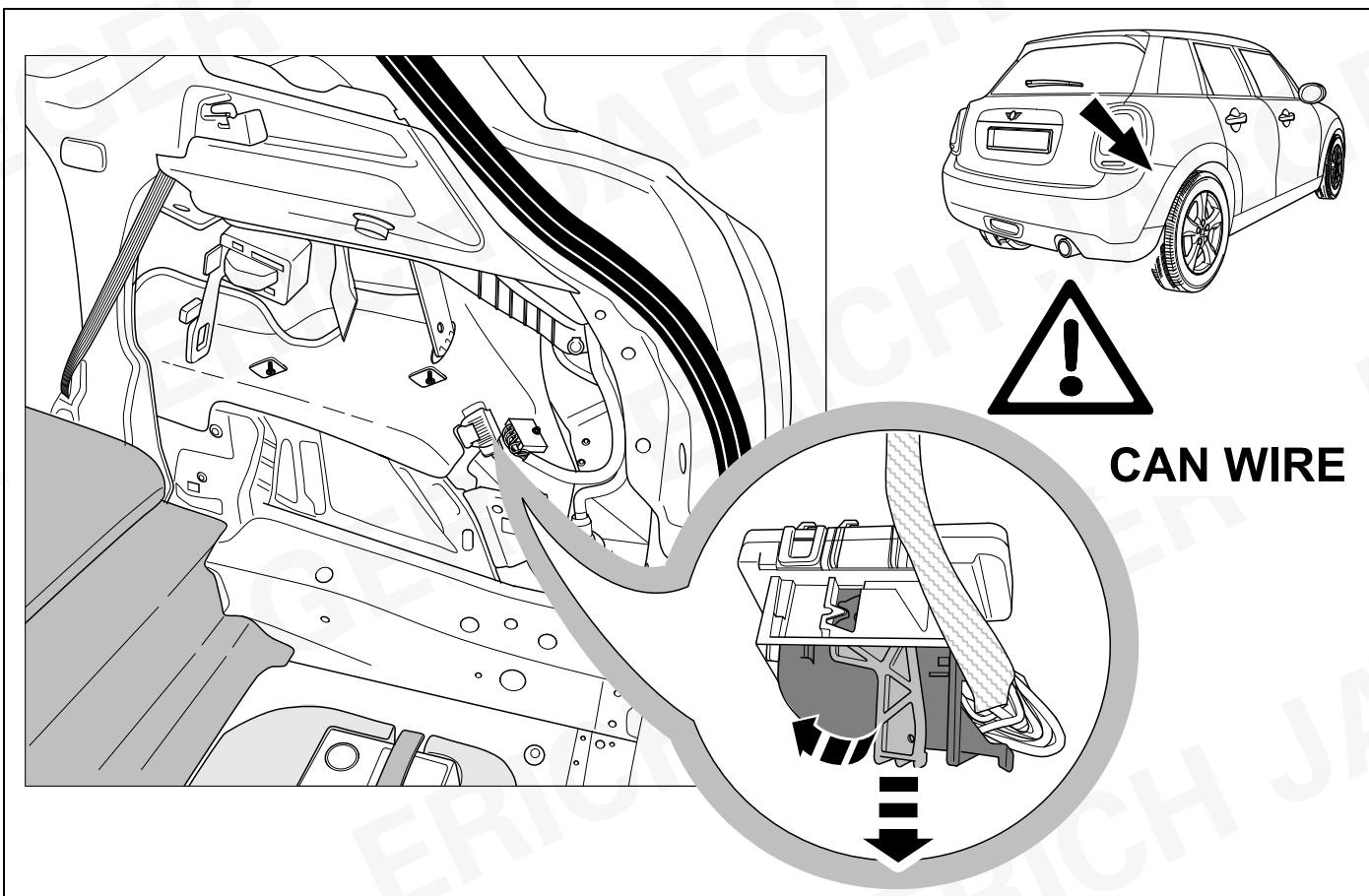
**17 OPTION 1**

**F45**



**18 OPTION 1**

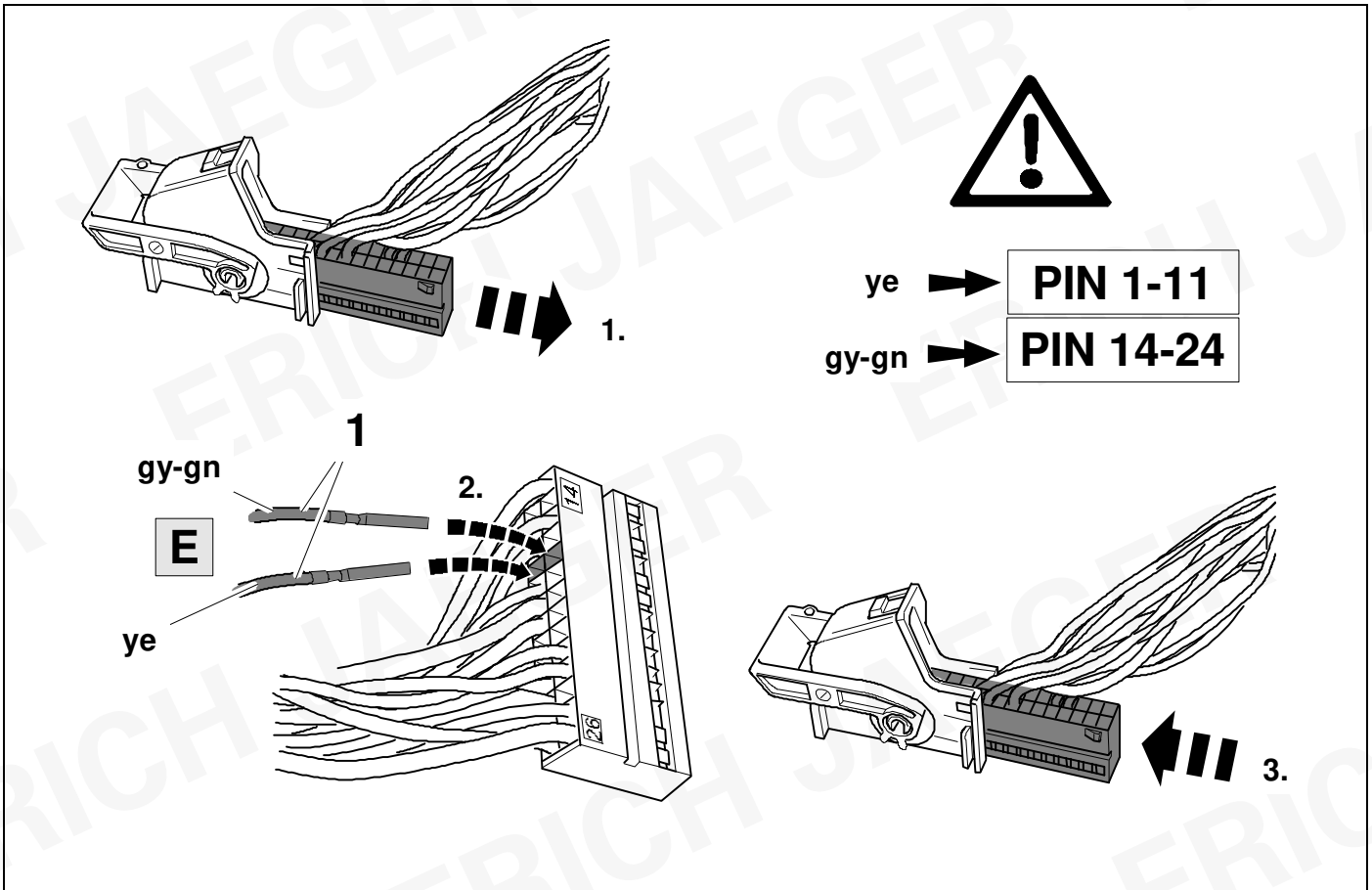
**F55 / F56 / Electric**



19 OPTION 1



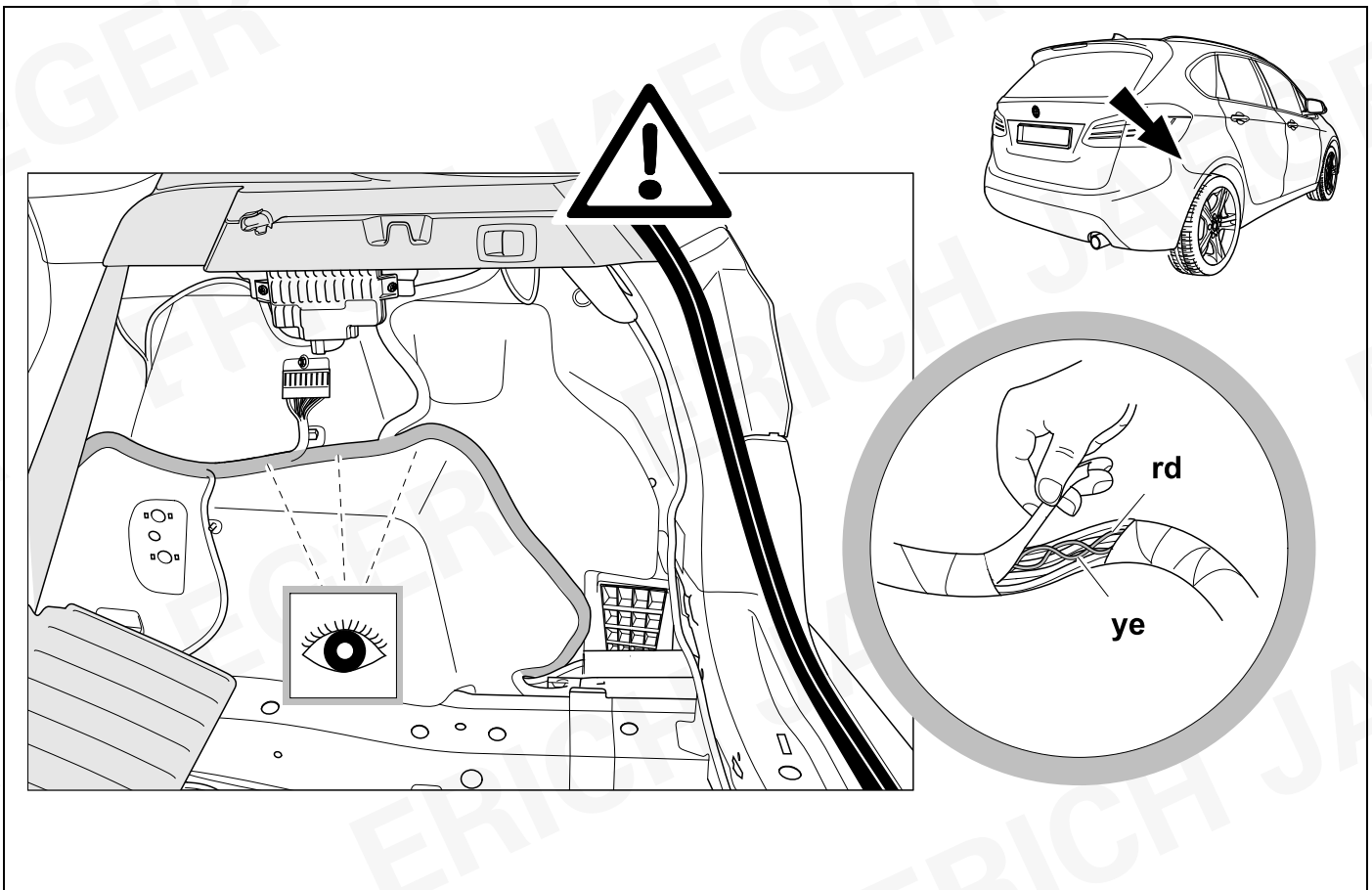
33



20 OPTION 2



33

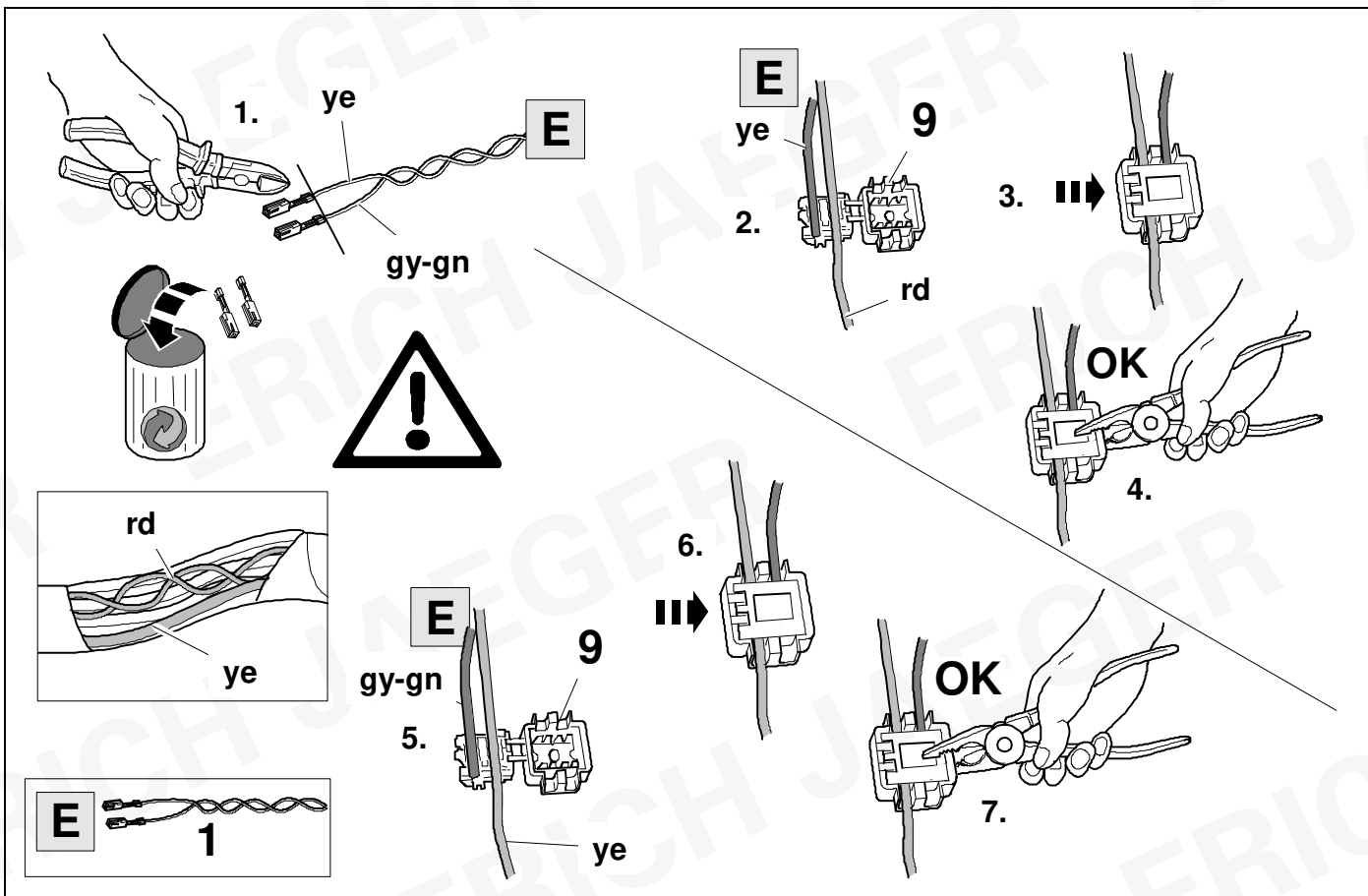




**21 OPTION 2**



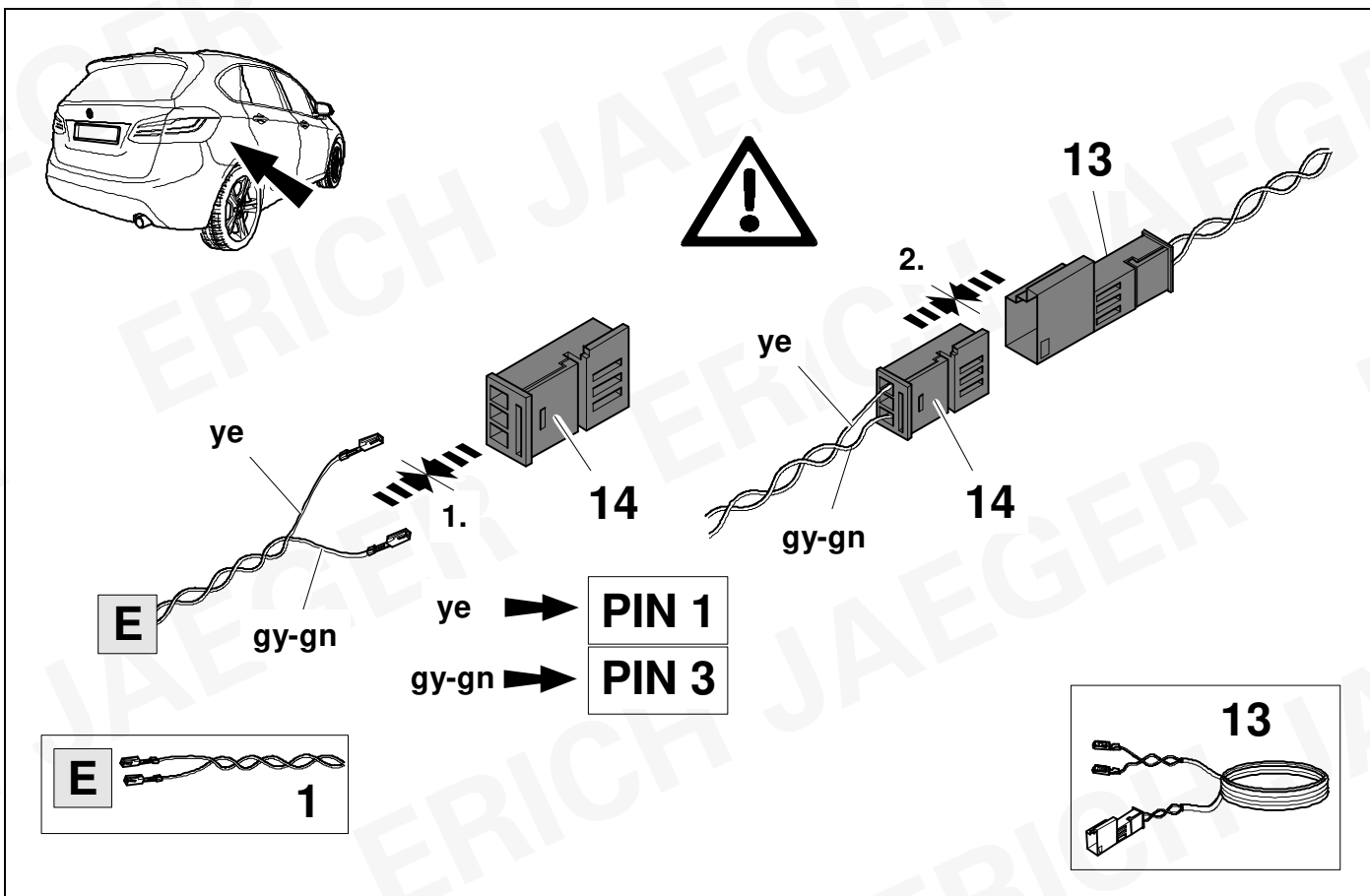
**33**



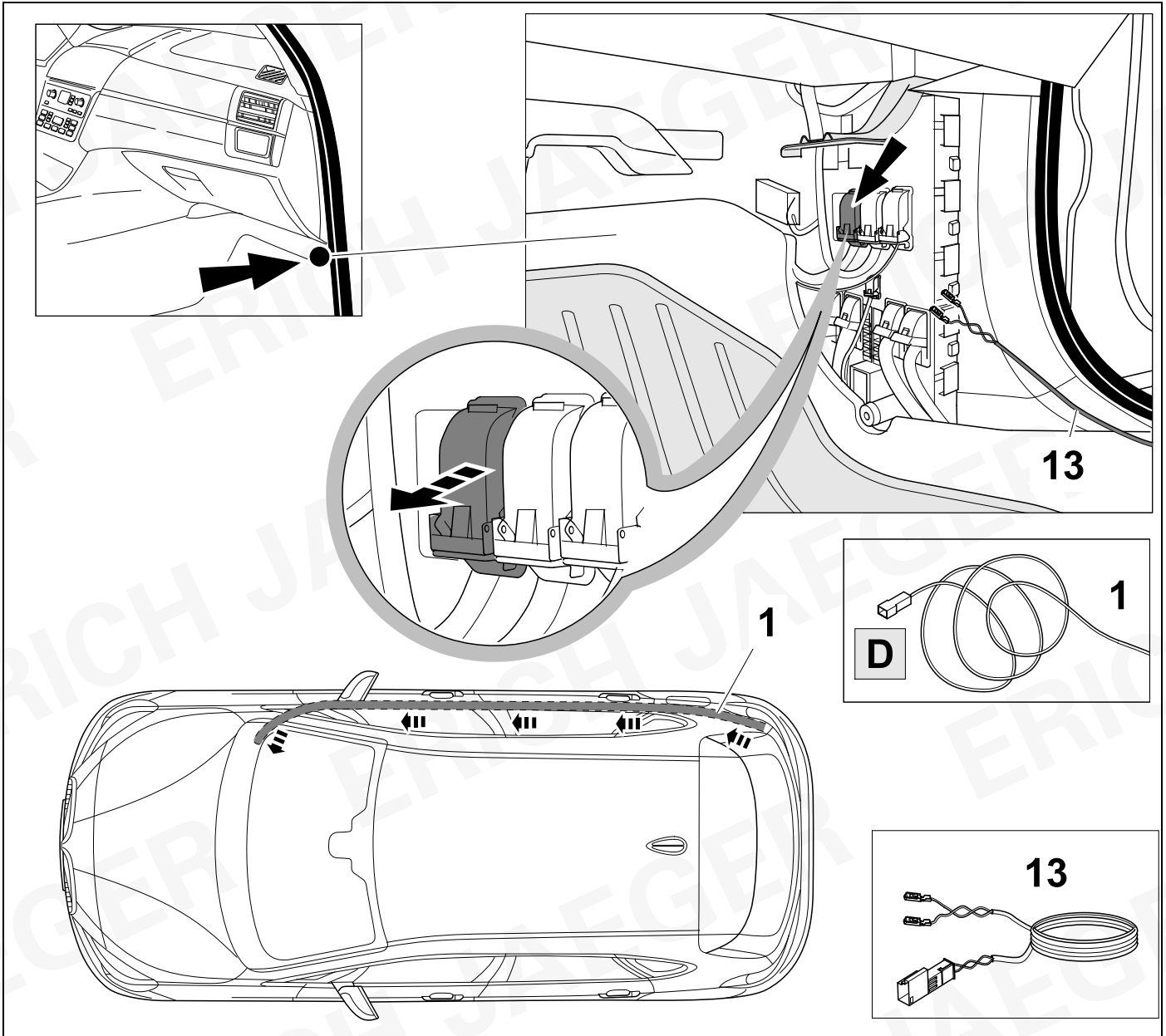
**22 OPTION 3**

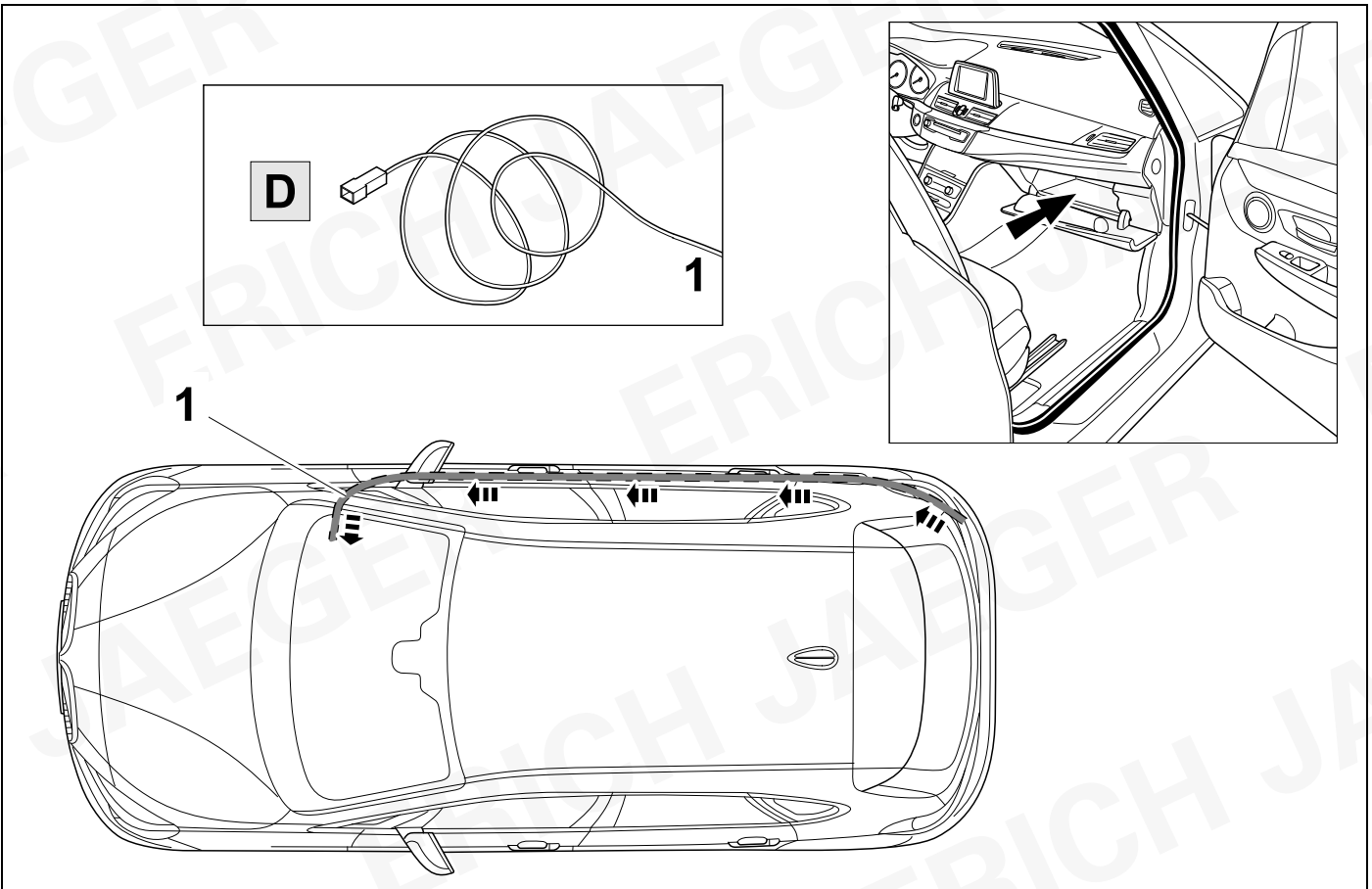
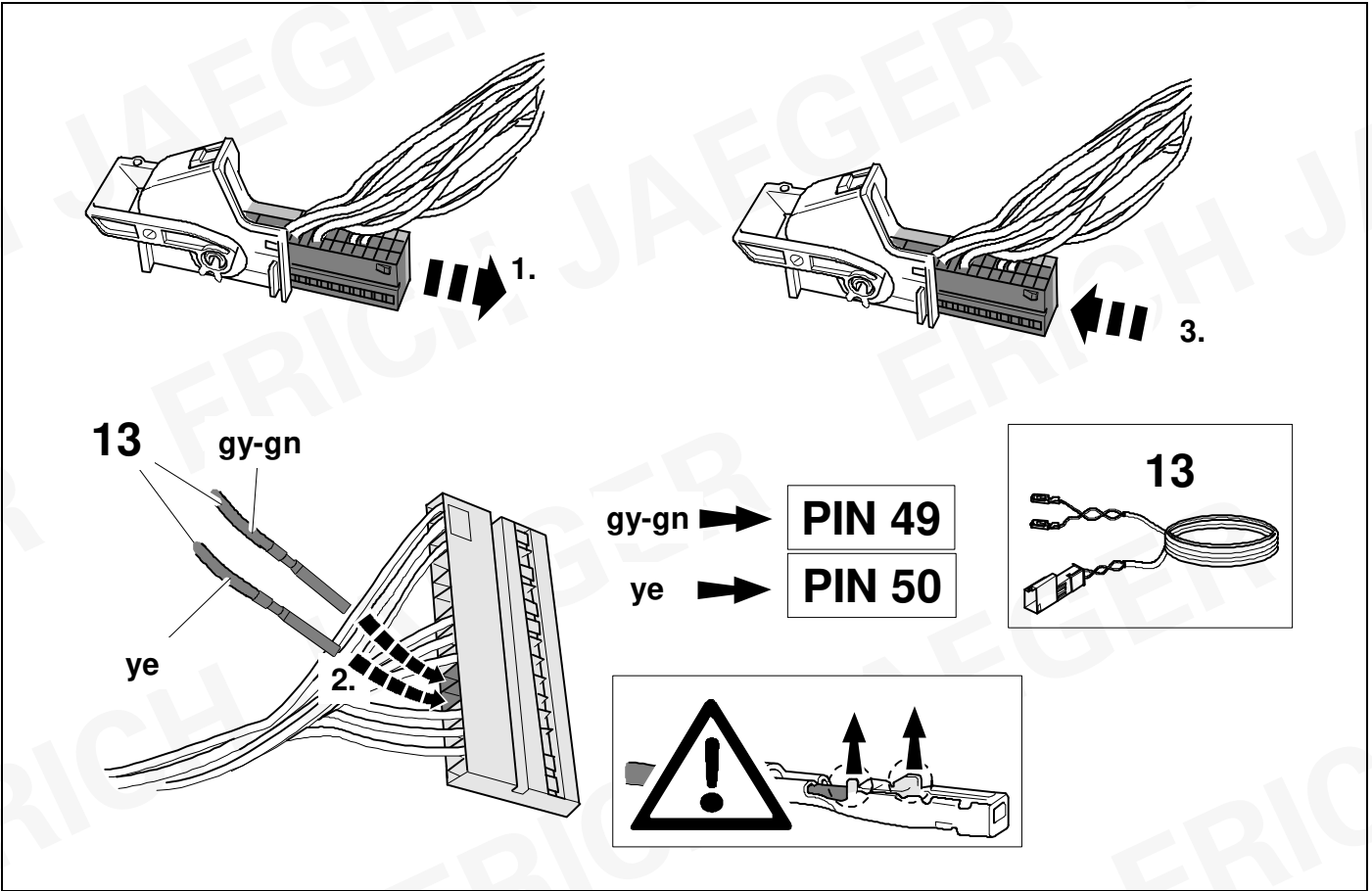


**33**



# 23 OPTION 3





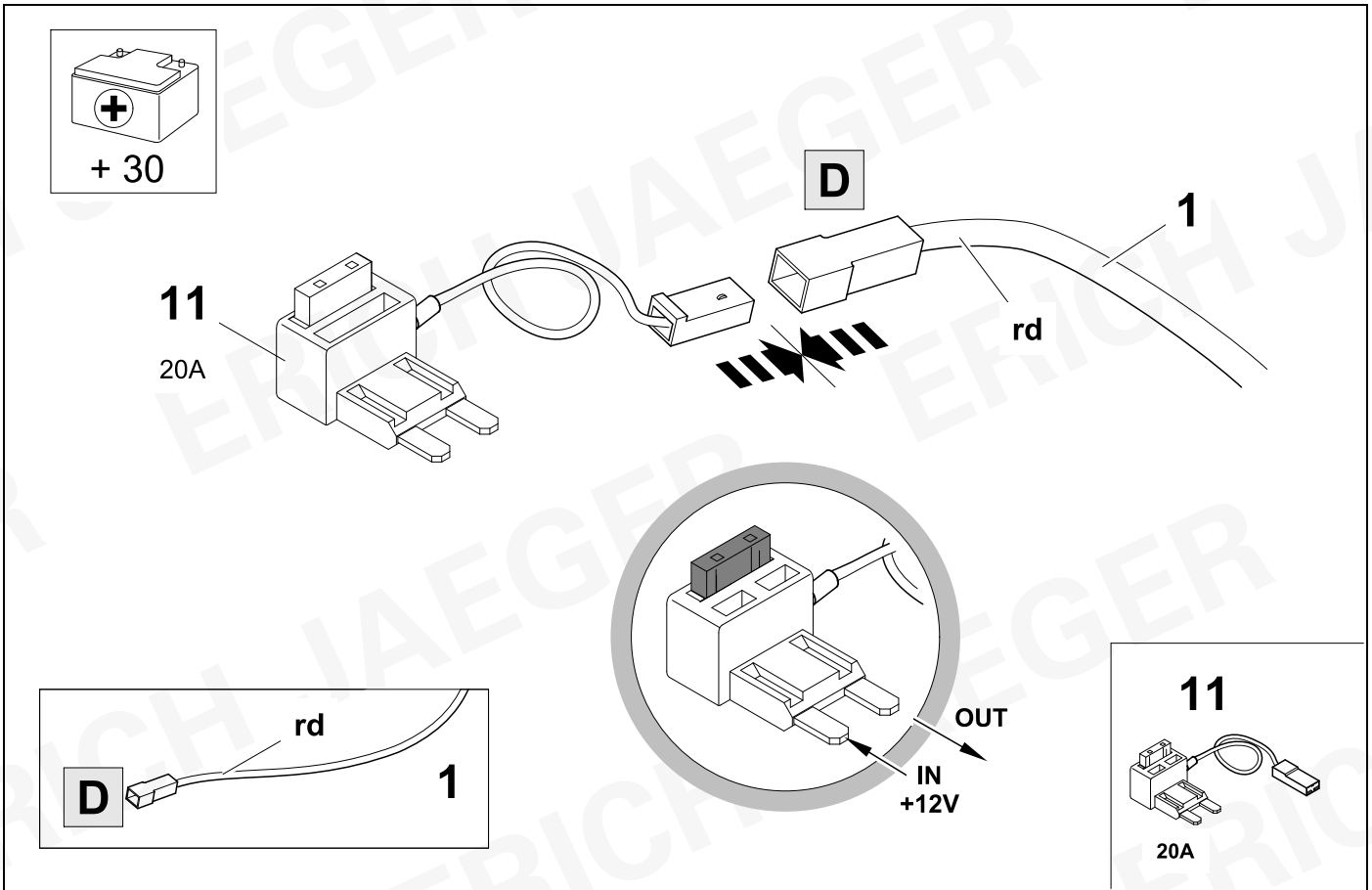
26



33

+

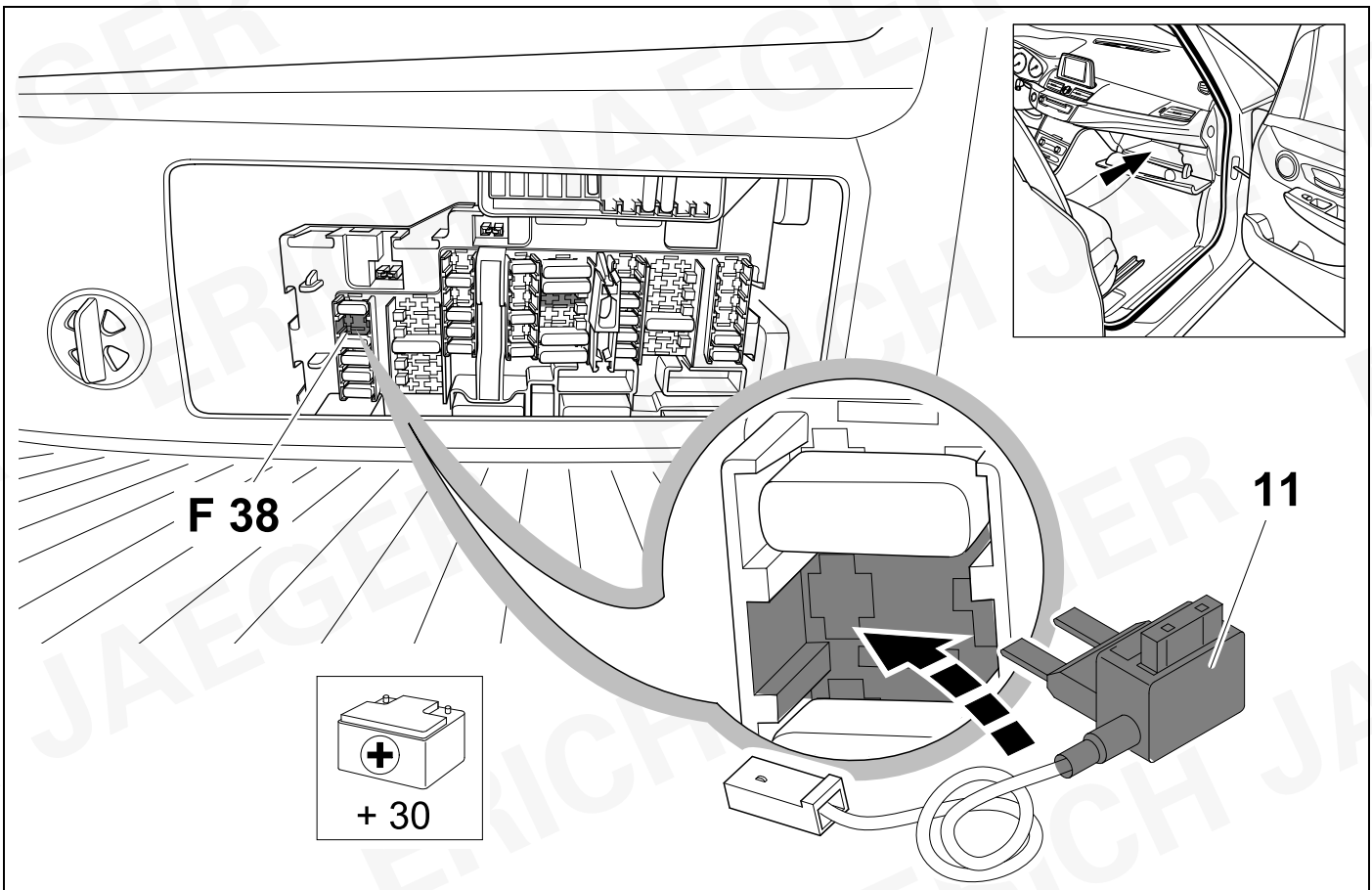
41

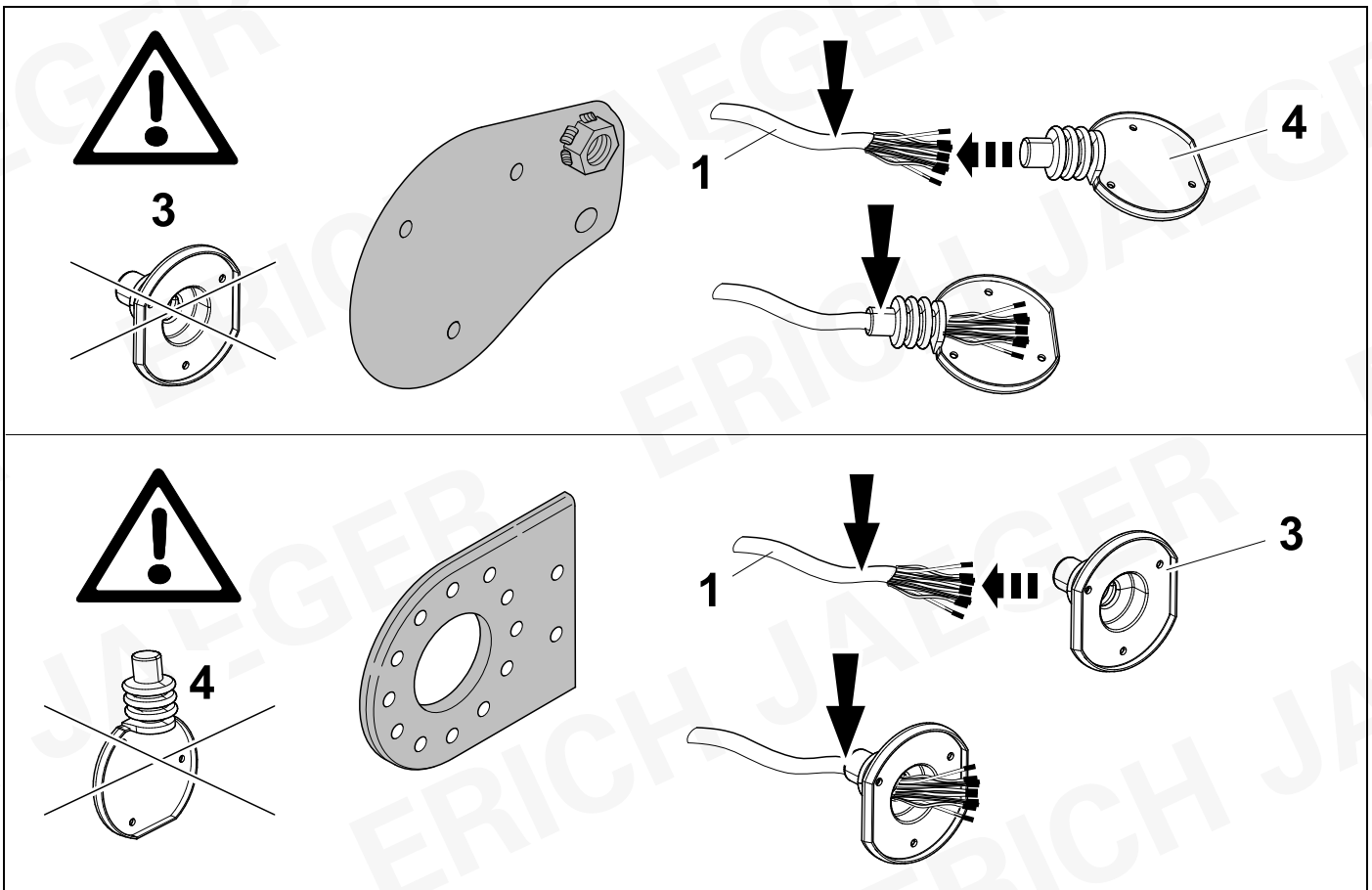
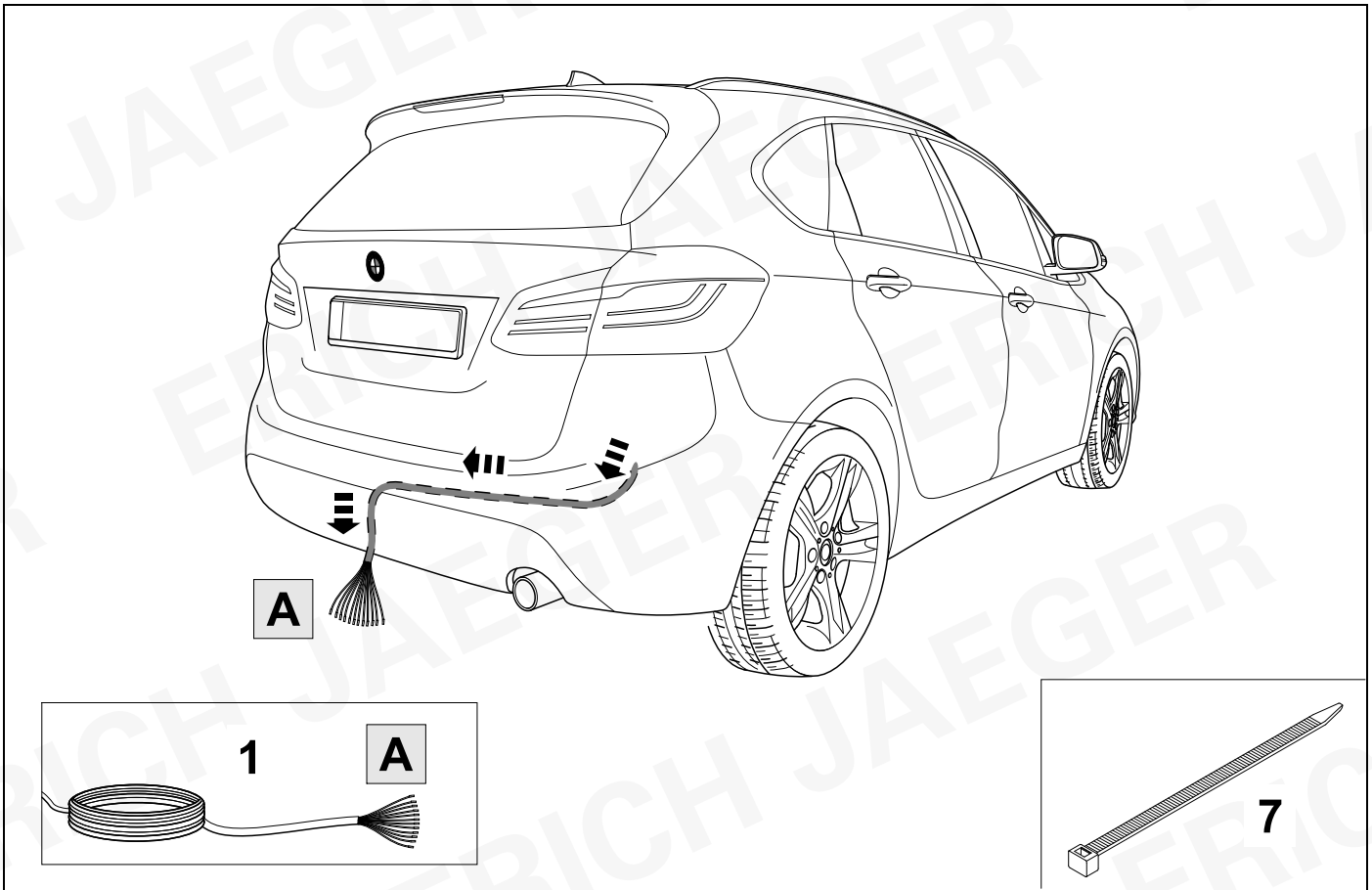


27



41

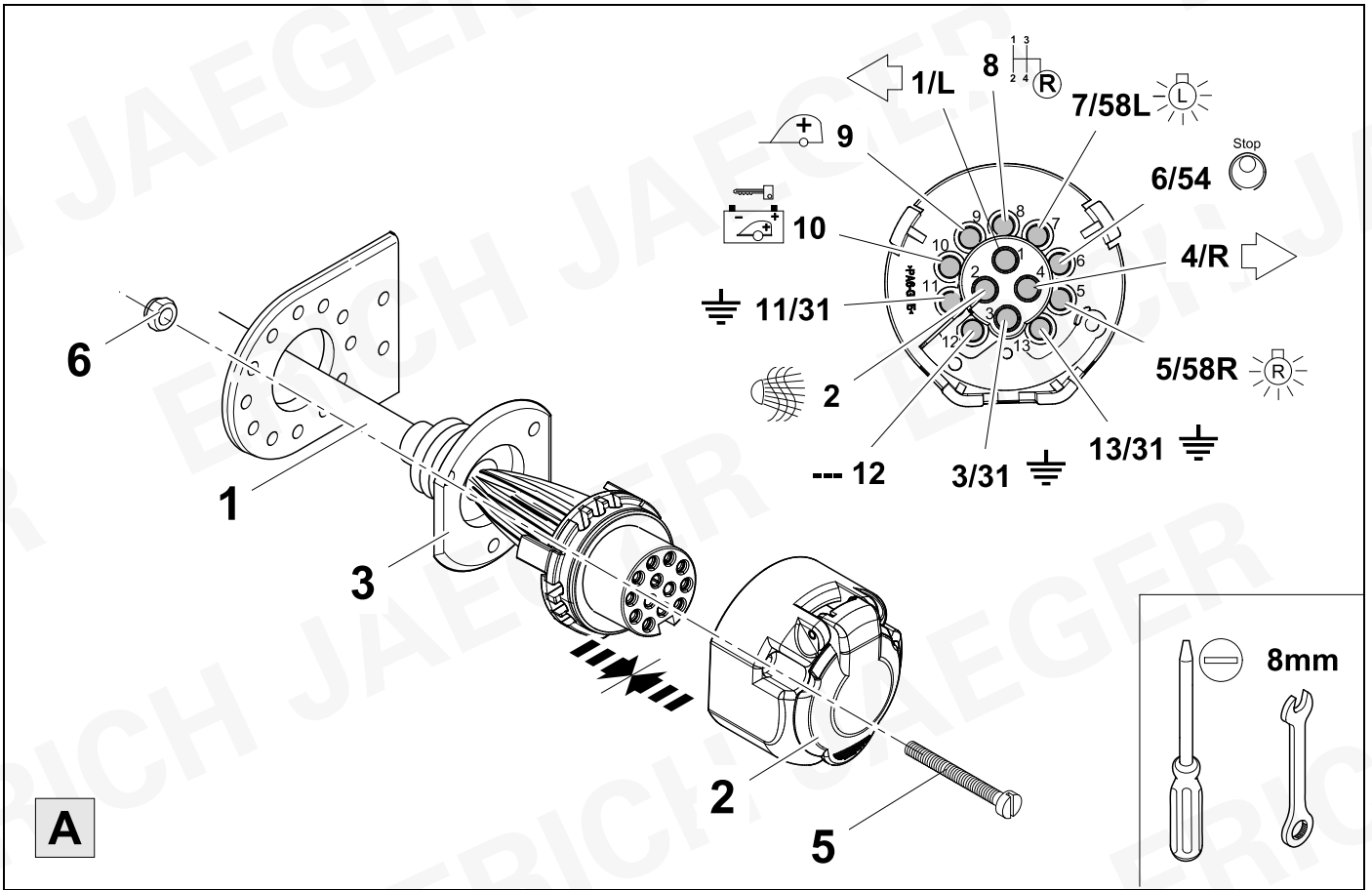




30



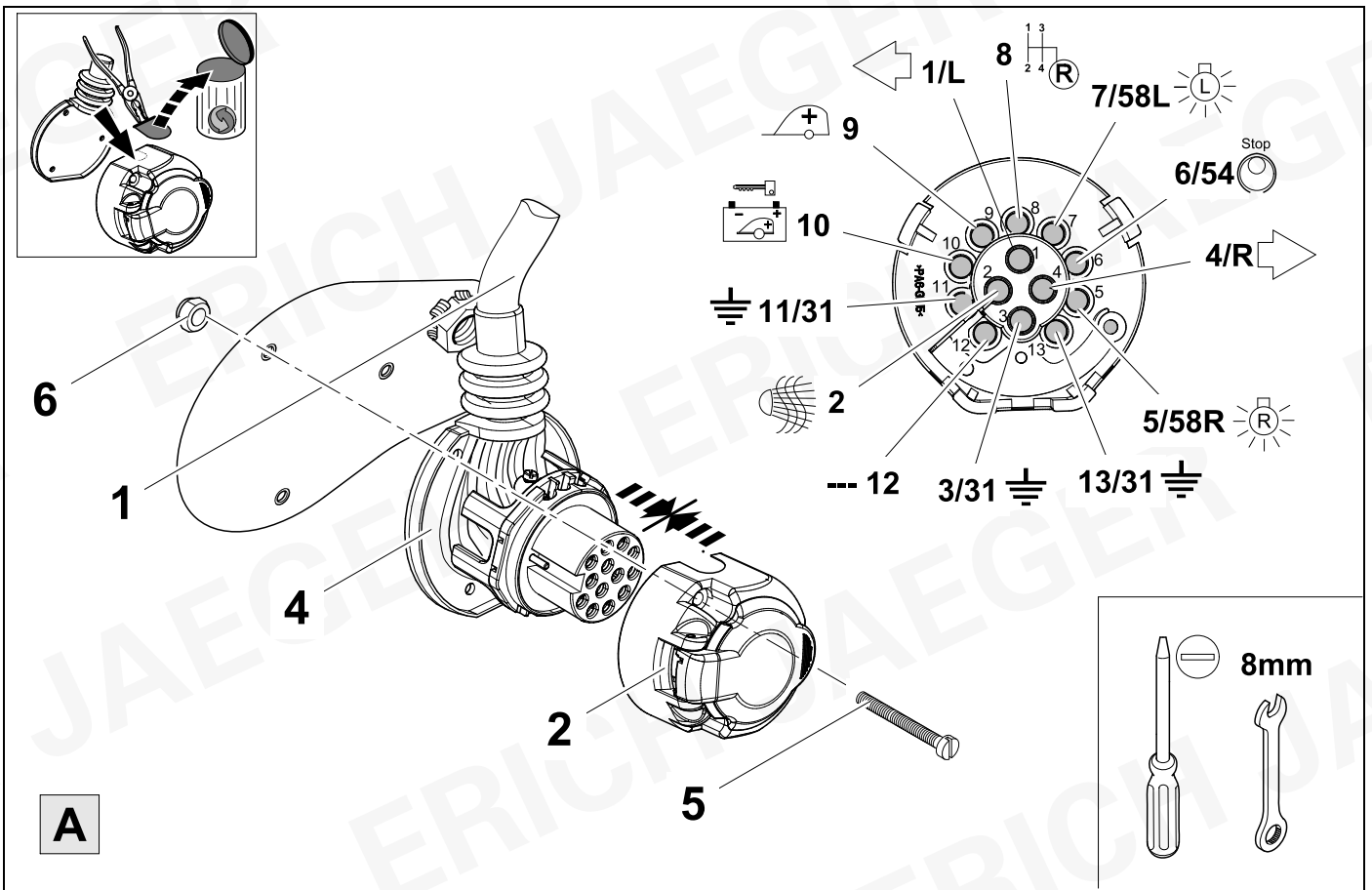
32



31



32



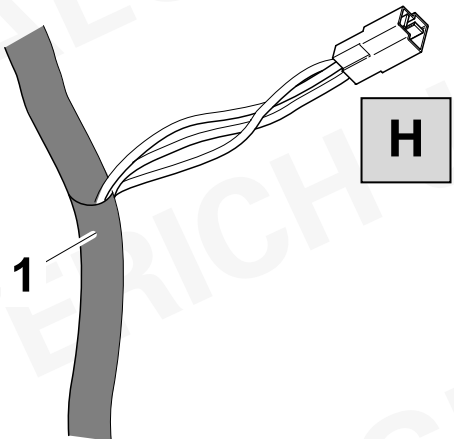
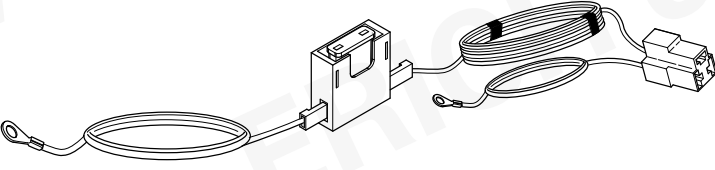







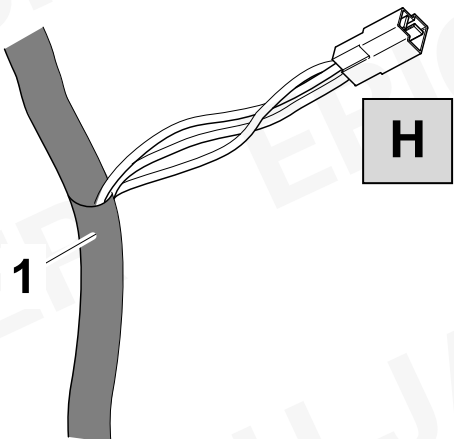
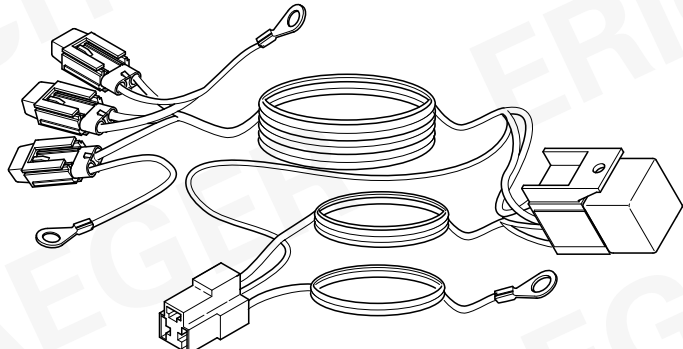
1	<b>bk/wh</b>		8	<b>bu/rd</b>	
2	<b>gy</b>		9	<b>rd/bu</b>	
3	<b>wh/bn</b>		10	<b>ye</b>	
4	<b>bk/gn</b>		11	<b>bn/gn</b>	
5	<b>gy/rd</b>		12	<b>no</b>	<b>-/-</b>
6	<b>bk/rd</b>		13	<b>bn</b>	
7	<b>gy/bk</b>				

33	bk	wh	gy	gn	rd	bu	ye	bn	pu	or	no
<b>(D)</b>	schwarz	weiß	grau	grün	rot	blau	gelb	braun	violett	orange	nicht belegt
<b>(GB)</b>	black	white	grey	green	red	blue	yellow	brown	purple	orange	not occupied
<b>(F)</b>	noir	blanc	gris	vert	rouge	bleu	jaune	brun	violet	orange	inutilisé
<b>(NL)</b>	zwart	wit	grijs	groen	rood	blauw	geel	bruin	violet	oranje	niet aangesloten
<b>(DK)</b>	sort	hvid	grå	grøn	rød	blå	gul	brun	violet	orange	ikke anvendt
<b>(N)</b>	svart	hvit	grå	grønn	rød	blå	gul	brun	fiolett	oransje	ikke i bruk
<b>(S)</b>	svart	vit	grå	grön	röd	blå	gul	brun	violett	orange	ej använd
<b>(FIN)</b>	musta	valkoinen	harmaa	vihreä	punainen	sininen	keltainen	ruskea	violetti	oranssi	ei varattu
<b>(I)</b>	nero	bianco	grigio	verde	rosso	blu	giallo	marrone	viola	arancione	libero
<b>(E)</b>	negro	blanco	gris	verde	rojo	azul	amarillo	marrón	violeta	anaranja-do	no ocupado
<b>(P)</b>	preto	branco	cinzento	verde	vermelho	azul	amarelo	castanho	violeta	laranja	não ocupado
<b>(GR)</b>	μαύρος	λευκός	Γκρι	πράσινος	κόκκινος	μπλε	κίτρινος	καφέ	Μωβ	πορτοκαλί	δεν είναι κατ'επιλημμένος
<b>(PL)</b>	czarny	biały	szaro	zielony	czerwony	niebiesko	żółty	brazowy	fioletowy	pomarańczowy	wolny
<b>(CZ)</b>	černý	bílý	šedý	zelený	červený	modrý	žlutý	hnědý	fialový	oranžový	neo-benzen
<b>(TR)</b>	siyah	beyaz	gri	yeşil	kırmızı	mavi	sarı	kahverengi	mor	portakal rengi	boş
<b>(H)</b>	fekete	fehér	szürke	zöld	piros	kék	sárga	barna	ibolyakék	narancssárga	nem foglalt
<b>(HR)</b>	crno	bijelo	sivo	zeleno	crveno	plavo	zuto	smeđe	ljubičasto	narandasto	nije zauzeto
<b>(BUL)</b>	черен	бял	сив	зелен	червен	син	жълт	кафяв	виолетов	оранжев	свободно
<b>(RO)</b>	negru	alb	gri	verde	roșu	albastru	galben	maro	violet	portocaliu	liber
<b>(RU)</b>	черный	белый	серый	зеленый	красный	голубой	жёлтый	коричневый	пурпурный	оранжевый	свободно
<b>(LT)</b>	juoda	balta	pilka	žalia	raudona	mėlyna	geltona	ruda	purpurinė	oranžinė	laisva
<b>(LV)</b>	melna	balta	pelēka	zaļa	sarkana	zila	dzeltena	brūna	purpur-sarkana	oranža	brīvs
<b>(EST)</b>	must	valge	hall	roheline	punane	sinine	kollane	pruun	purpur-punane	oraanz	vaba
<b>(SLO)</b>	črna	bela	siva	zelena	rdeča	modra	rumena	smeđ	vijoličast	oranžen	ni zasedeno
<b>(SK)</b>	čierny	biely	šedý	zelený	červený	modrý	žltý	hnedý	fialový	pomaraňový	neo-sadený



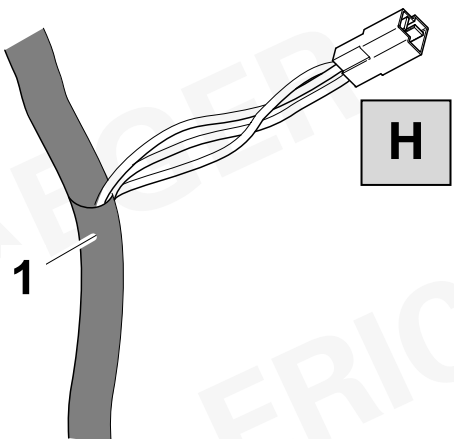
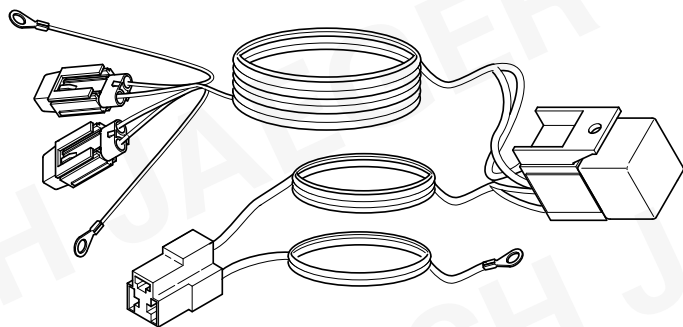
### 34 OPTIONAL

		<b>ERICH JAEGER Artikelnummer:</b> <b>ERICH JAEGER part number:</b>	<b>721075</b>
			

### 35 OPTIONAL

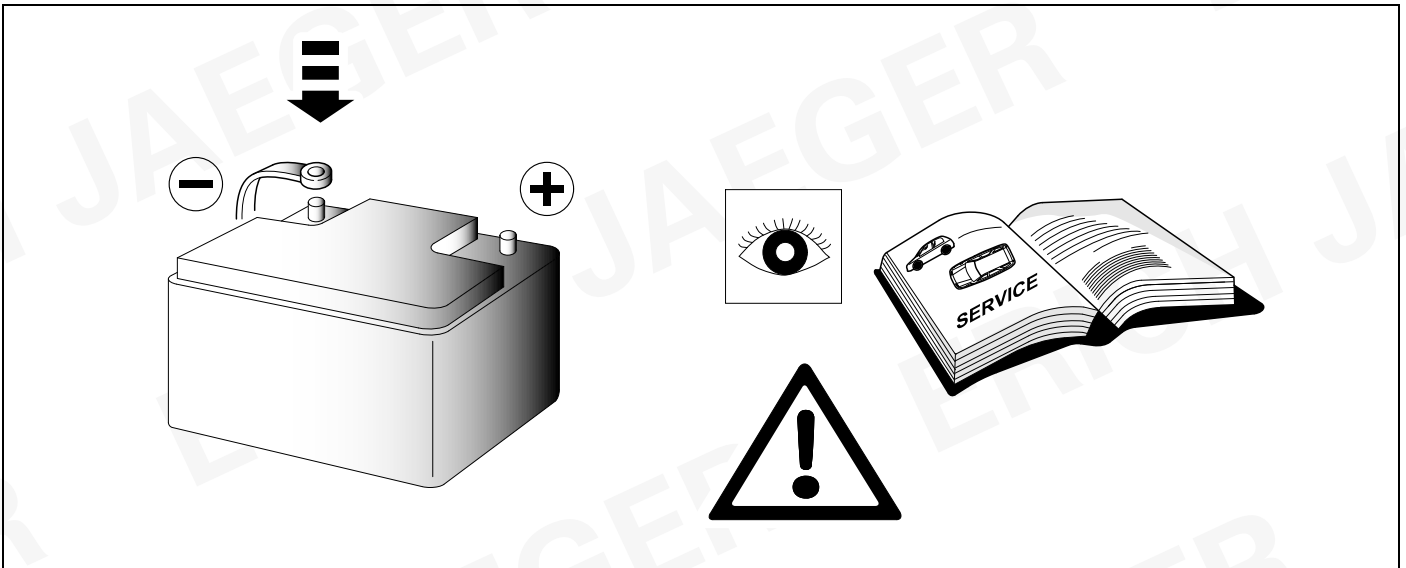
			<b>ERICH JAEGER Artikelnummer:</b> <b>ERICH JAEGER part number:</b>	<b>721077</b>
				

### 36 OPTIONAL

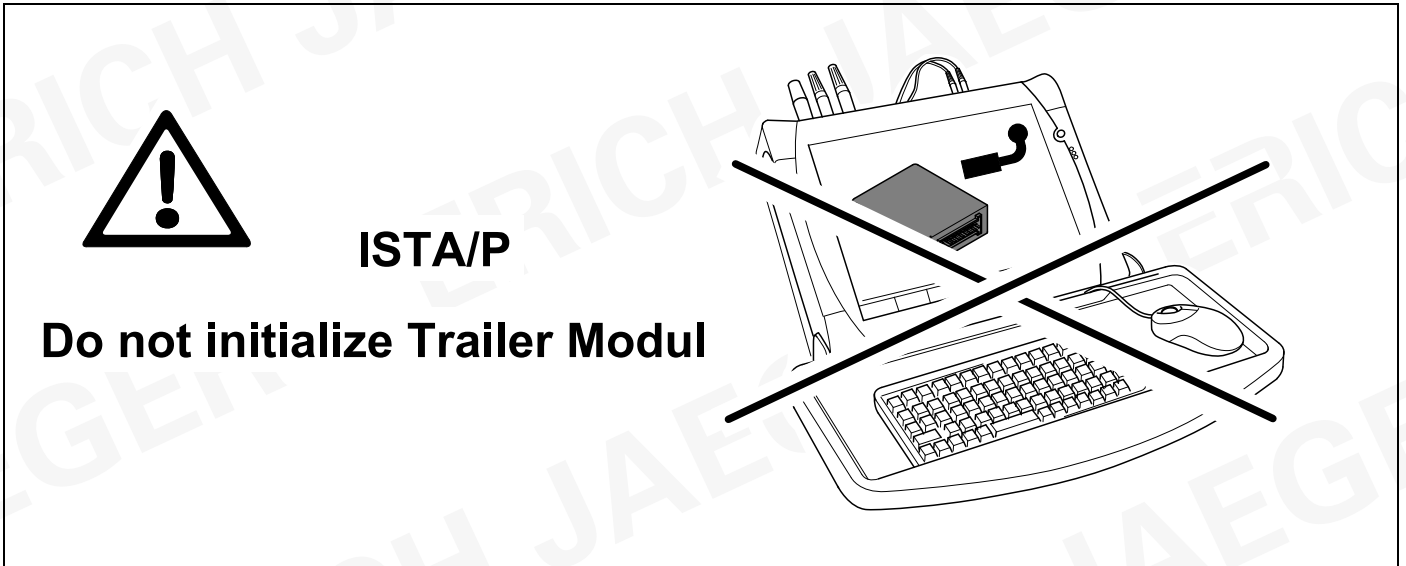
		<b>ERICH JAEGER Artikelnummer:</b> <b>ERICH JAEGER part number:</b>	<b>721074</b>
			



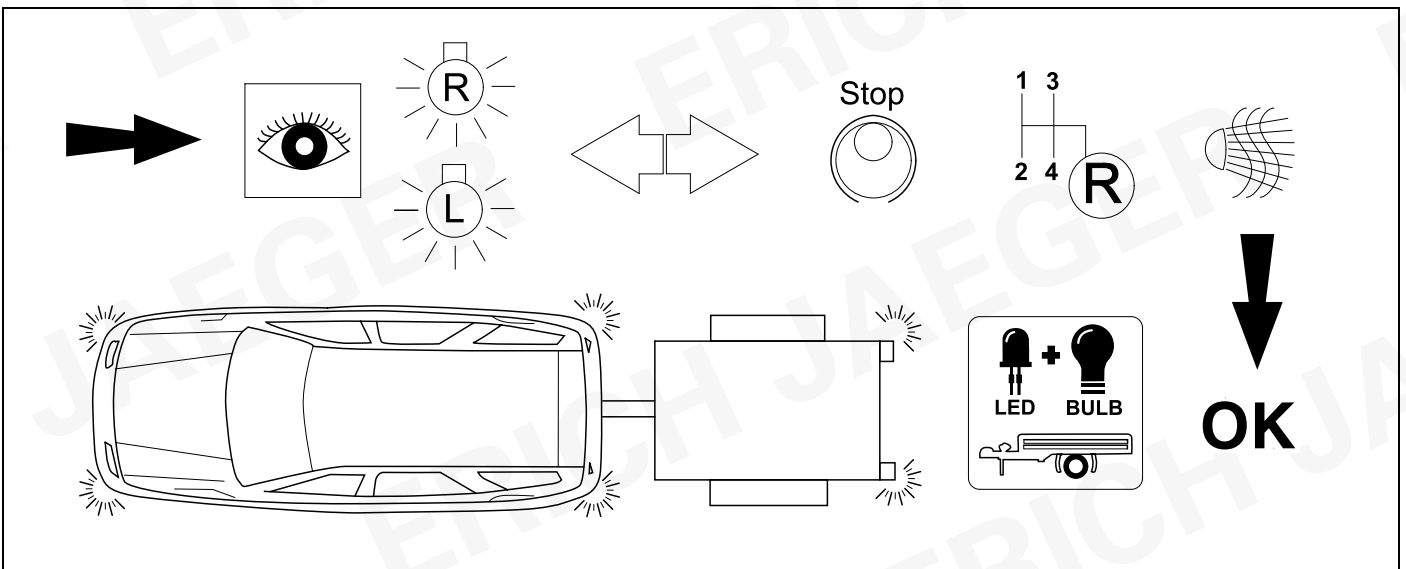
37



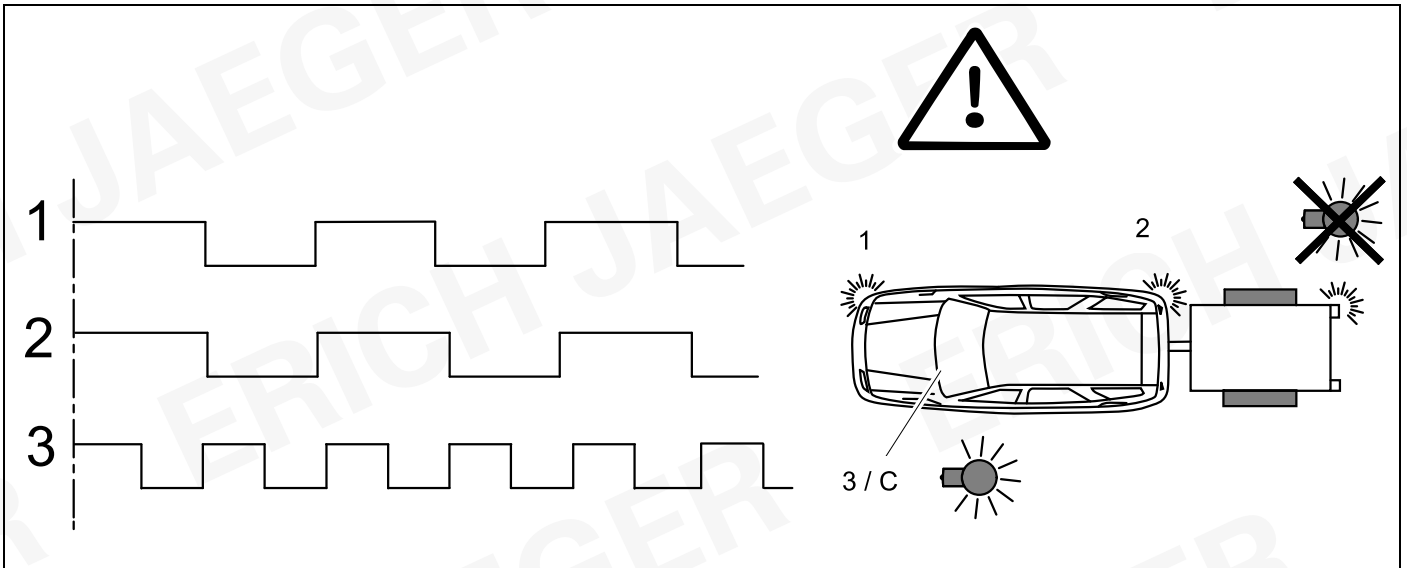
38



39 CHECK



# 40 CHECK



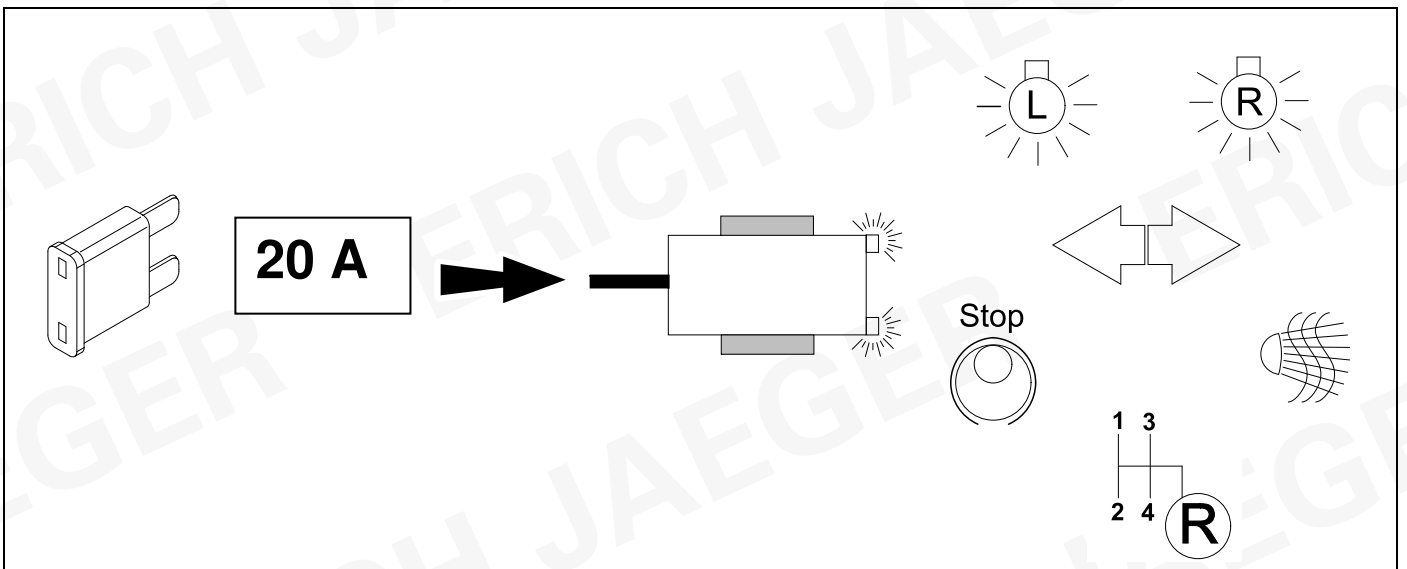
# 41 Information



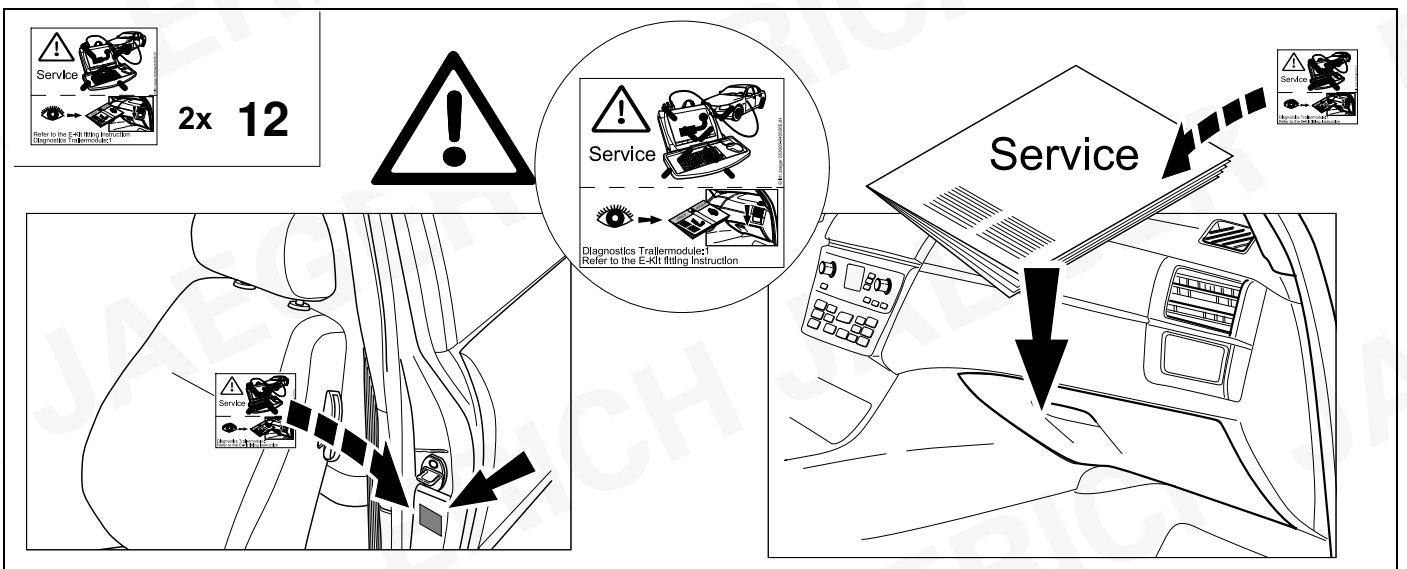
26

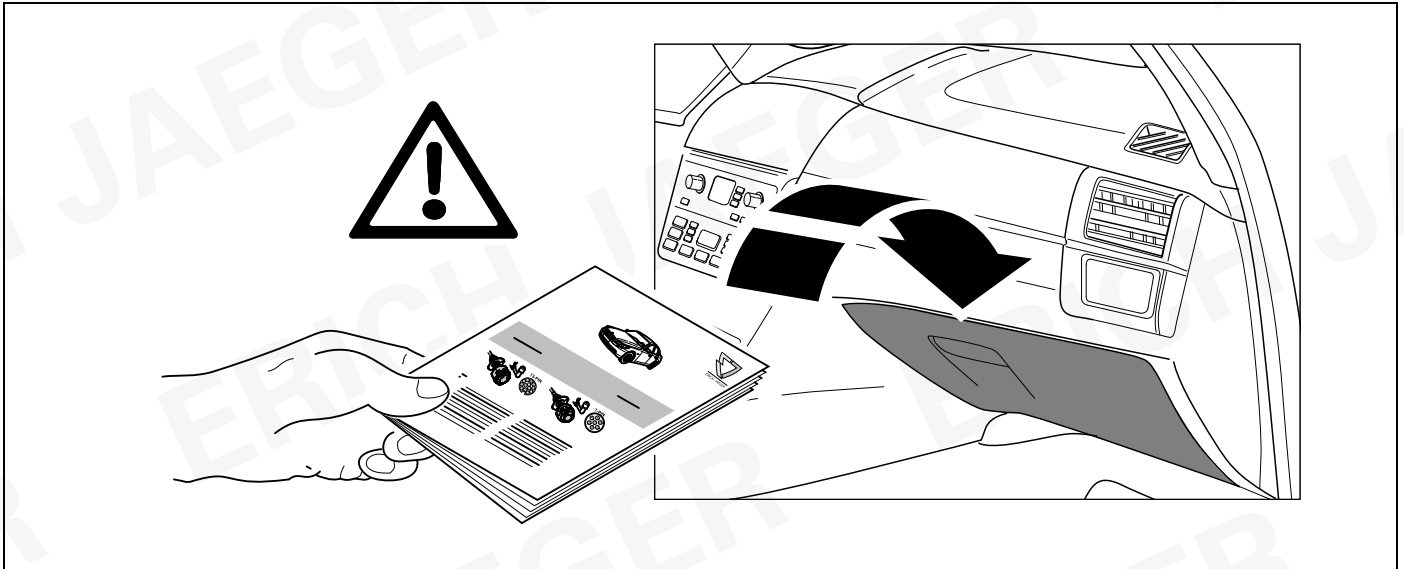
+

27



# 42





<b>D</b>	Änderungen bezüglich Konstruktion, Ausstattung Farbe sowie Irrtum vorbehalten. Angaben und Abbildungen unverbindlich	<b>PL</b>	Zastrzega się prawo do zmian dot. konstrukcji, wykończenia, kolorystyki oraz pomylek. Dane i ilustracje niewiążące.
<b>GB</b>	Subject to change in terms of construction, equipment and colour, and may contain errors. The information and illustrations are non-binding.	<b>TR</b>	Tasarım, donanım ve renk bakımından değişiklik yapma hakkı ve hata ve eksiklik mahfuzdur. Veriler ve resimler bağlayıcı değildir.
<b>F</b>	Sous réserve de modifications de la construction, de l'équipement, de la couleur et sous réserve d'erreurs. Les indications et les illustrations sont sans engagement.	<b>H</b>	A szerkezet, a kivitel és a szín változtatása, valamint a változások joga fenntartva. Az adatok és az ábrák nem kötelező érvényűek.
<b>NL</b>	Wijzigingen met betrekking tot constructie, uitvoering en kleur evenals vergissingen voorbehouden. Gegevens en afbeeldingen niet bindend.	<b>HR</b>	Pravo promjena u svezi konstrukcije, opreme, boje kao i zabune oridžavamo. Podaci i ilustracije su neobavezne.
<b>DK</b>	Ændringer med hensyn til konstruktion, udstyr, farver samt fejl forbeholdes. Oplysninger og illustrationer er uforpligtende.	<b>BUL</b>	Запазени права по отношение на конструкцията, обзавеждането, цвета и грешки. Данните и изображенията не са обвързващи.
<b>N</b>	Ændringer angående konstruksjon, utstyr, farge og feiltagelse forbeholdes. Oplysninger og illustrasjoner uforbindtlig.	<b>RO</b>	Ne rezervăm dreptul unor modificări ale construcției, dotării, culorii și dreptul la erori Datele indicate și imaginile sunt orientative.
<b>S</b>	Med reservation för ändringar vad det gäller konstruktion, utrustning, färg samt för misstag. Uppgifterna och bilderna är inte bindande.	<b>RU</b>	Права на внесение изменений относительно конструкции, оснащения, окраски, а также на ошибки сохраняются. Данные и иллюстрации имеют примерный характер.
<b>FIN</b>	Pidätämme oikeuden rakennetta, varustusta, väriä koskeviin sekä erehdyksestä johtuviin muutoksiin. Tiedot ja kuvat eivät ole sitovia.	<b>LT</b>	Pasiliekaama konstrukcijos, įrangos bei reikmenų, spalvos pakeitimų ir klaidų teisė. Duomenys ir iliustracijos neįpareigojantys.
<b>I</b>	Con riserva di modifiche relative a progettazione, dotazione, colore ed errori. Le indicazioni e figure sono fornite senza impegno.	<b>LV</b>	Tiek paturētas tiesības uz konstrukcijas, iekārtu, krāsu izmaiņām, kā arī kļūdīšanās. Dati un attēli bez saistībām.
<b>E</b>	Reservadas las modificaciones respecto a diseño, equipamiento, color, así como error. Indicaciones y figuras sin compromiso.	<b>EST</b>	Konstruksiooni, varustuse ja vööri osas muudatused ning eksimine lubatud. Andmed ja joonised on mittesiduvad.
<b>P</b>	Reservamos o direito de alterações relativamente ao desenho, equipamento, cor, bem como de erro. Os dados e as gravuras não implicam compromisso da nossa parte.	<b>SLO</b>	Zadržana pravica do sprememb glede konstrukcije, opreme, barve ter pomote. Podatki in slike so neobvezne.
<b>GR</b>	Διατηπώνουμε κάθε επιφύλαξη ως προς αλλαγές σε σχέση με κατασκευή, εξοπλισμό, διαρρύθμιση, χρωματισμούς και λάθη παραδρομής.	<b>SK</b>	Zmeny, ktoré sa týkajú konštrukcie, vybavenia, farby, ako aj omyly sú vyhradené. Údaje a zobrazenia sú nezáväzné.
<b>CZ</b>	Změny, týkající se konstrukce, vybavení, barvy, jakož i omyly jsou vyhrazeny. Údaje a vyobrazení jsou nezávazné.		

**ERICH JAEGER Artikelnummer:**  
**ERICH JAEGER part number:**

**311069**

