

PPUH AUTO-HAK Sp.J.

Henryk & Zbigniew Nejmàn
ul. Słoneczną 16K 76-200 SŁUPSK
POLAND

tel/fàx +48 059 8-414-414; 8-414-413

e-màil: office@autohak.com.pl

www.autohak.com.pl



AUTO-HAK



CHRYSLER PT CRUISER (CABRIO)

Cat. no:

CH52A



06.2000 →



E20-55R-01 4434



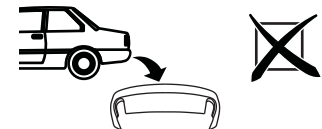
1,5h



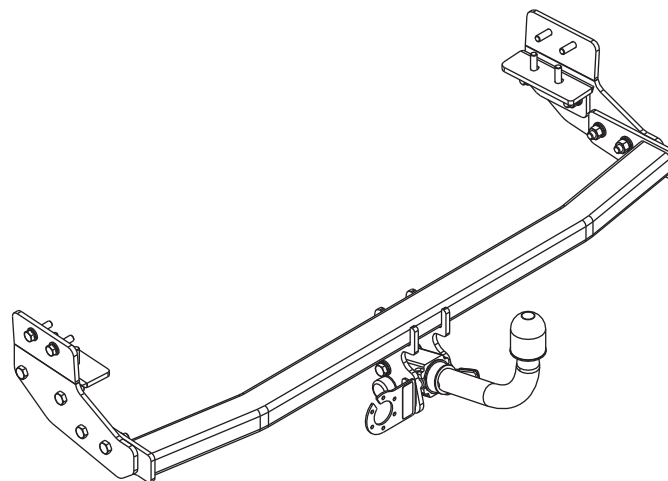
7,43 kN



R=1200 kg



S=75 kg



M6 - 11 Nm
M10 - 50 Nm
M14 - 138 Nm

M8 - 25 Nm
M12 - 87 Nm
M16 - 210 Nm



0 km →



1000 km

**OD PRODUCENTA:**

Dziękujemy za wybór produkowanego przez naszą firmę zaczepu kulowego. Jego niezawodność została potwierdzona licznymi testami oraz opiniami zadowolonych klientów. Jednakże niezawodność zaczepów kulowych jest zależna również od prawidłowego montażu oraz prawidłowej eksploatacji. Z tego powodu prosimy Państwa o staranne przeczytanie niniejszej instrukcji montażu oraz przestrzeżenie właściwych wskazówek.

Zaczepek należy zamontować w miejscach do tego celu przeznaczonych przez producenta samochodu.

**FROM MANUFACTURER:**

Thank you for buying our product. Their reliability has been confirmed in many tests. Reliability of towbar depends also on correct assembly and right operation. For this reasons we kindly ask to read carefully this instruction and apply to hints.

The towbar should be install in points described by a car producer.

**VON DEM HERSTELLER:**

Die Zuverlässigkeit der Anhängerkupplung ist jedoch auch von der ordnungsgemäßen Montage und der richtigen Nutzung abhängig. Daher werden Sie gebeten, sorgfältig die folgende Montageanleitung zu lesen und sich an die entsprechenden Anweisungen zu halten.

Die Anhängerkupplung muss an den vom Fahrzeughersteller vorgeschriebenen Befestigungsstellen montiert werden.

**DE LA PART DU FABRICANT:**

Merci d'avoir choisi le dispositif d'attelage à boule produit par notre société. Sa fiabilité a été confirmée par de nombreux tests et travers l'opinion des clients satisfaits. Toutefois, la fiabilité des dispositifs d'attelage à boule dépend également d'une installation et d'une utilisation correcte. Pour cette raison, nous vous demandons de lire attentivement cette instruction de montage et d'en respecter les consignes.

Le dispositif d'attelage à boule doit être monté dans des emplacements prévus a cet effet par le fabricant de voiture.

**FRA PRODUCENTEN:**

Tak fordi De har valgt vores anhængertræk. Dets pålidelighed er blevet bekræftet i mange undersøgelser samt af tilfredse kunder. Vores anhængertræks pålidelighed er også afhængig af korrekt montering og korrekt betjening.

Af denne grund beder vi Dem at læse denne instruktion grundigt og overholde de korrekte anvisninger.

**DE PRODUCTOR:**

Gràcies por la elecció del enganche de bola producido por nuestra empresa. Su fiabilidad fue confirmada por numerosos tests y opiniones de los clientes quienes estuvieron contentos. Sin embargo la fiabilidad de enganche de bola depende también de un montaje adecuado y su explotación adecuada.

Por esa causa por favor leer atentamente la instrucción del montaje y observar adecuadas indicadores.

**VAN DE FABRIKANT:**

Bedankt voor de aanschaf van onze kogeltrekhaak. Hoe betrouwbaar die is blijkt wel uit vele tests en meningen van tevreden klanten. Toch is de betrouwbaarheid van een kogeltrekhaak er mede van afhankelijk dat deze correct gemonteerd is en op de juiste manier wordt gebruikt.

Daarom wordt u verzocht deze montagehandleiding zorgvuldig te lezen en de aanwijzingen te volgen.

**FRA PRODUSENTEN:**

Takk for at dere har valgt kulefestet produsert av vårt firma. Driftssikkerheten på kulefestet har blitt bekreftet av flere tester og tilbakemeldinger fra fornøyde kunder. Allikevel er driftssikkerheten også avhengig av en korrekt montering og riktig bruk.

Derfor ber vi dere om å lese denne monteringsinstruksen nøye og anbefaler at dere følger veiledningen.

**ETT BUDSKAP FRÅN TILLVERKAREN:**

Vi skulle vilja tacka er för ert val och inköp. Våra dragkrokars pålitlighet har bevisats av olika tester samt referenser från nöjda kunder. Man får inte glömma att dragkrokars pålitlighet beror också på rätt installation och rätt bruk. Därför skulle vi vilja be att ni läser noga denna installationsanvisning och följer alla regler och tips som den anger.

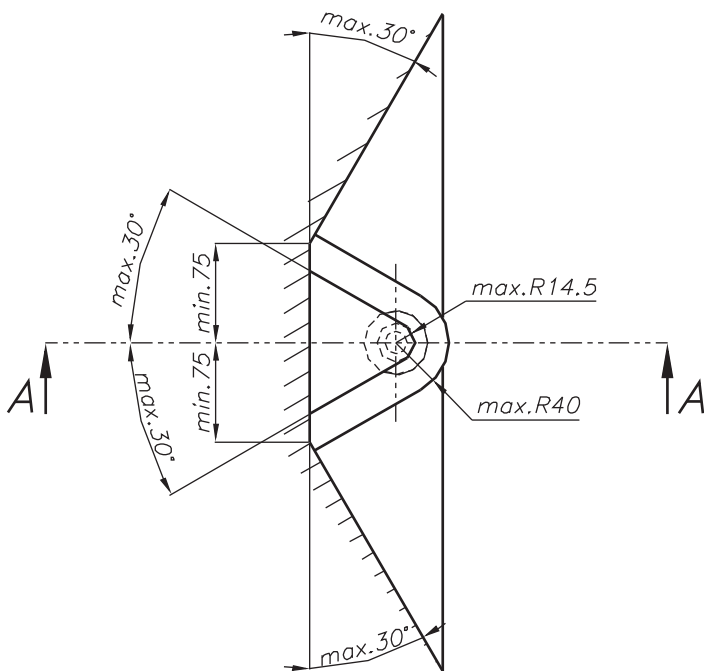
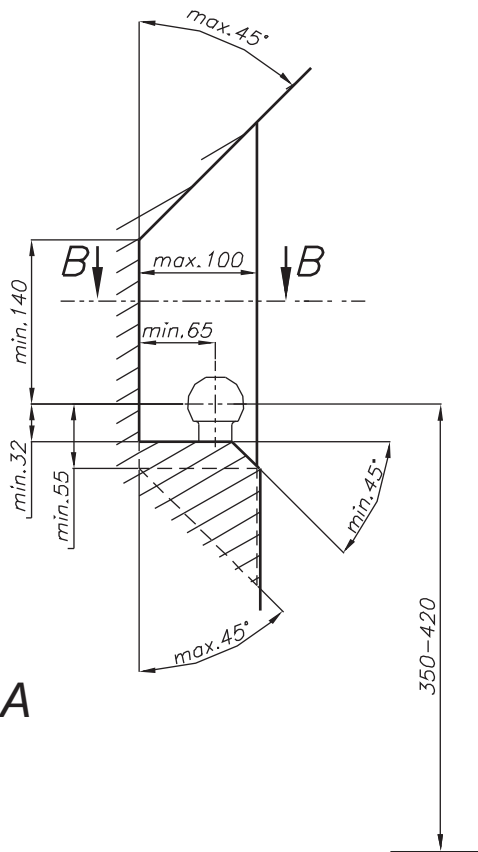
Dragkroken ska installeras i ett ställe som blivit påpekade av biltillverkaren.

**DAL FABBRICANTE:**

Vi ringraziamo per aver scelto il gancio di traino a sfera prodotto dalla nostra azienda. La sua affidabilità è stata confermata da numerosi test e dalle opinioni positive dei clienti. Tuttavia, il perfetto funzionamento dei ganci di traino a sfera dipende anche dalla correttezza del montaggio e dall'utilizzo appropriato. Per questo motivo, Vi preghiamo di leggere attentamente le presenti istruzioni di montaggio e di attenervi alle indicazioni in esse contenute.

Il gancio di traino deve essere montato nei punti predisposti a tal fine dal fabbricante del veicolo.

A-A



B-B



Należy zagwarantować przestrzeń swobodną według załącznika VII, rysunek 25a/b Regulaminu EKG ONZ 55.01 przy dopuszczalnym ciężarze całkowitym pojazdu.



The clearance specified in appendix VII, diagram 25a/b of Regulation No. 55.01 UN EU must be guaranteed at laden weight of the vehicle.



Der Freiraum nach Anhang VII, Abbildung 25a/b der Vorschriften 55.01 EG ist zu gewährleisten bei zulässigem Gesamtgewicht des Fahrzeuges.



L'espace libre doit être garanti conformément l'annexe VII, illustration 25a/b de la réglementation 55.01 CE pour un poids total en charge autorisé du véhicule.



I overensstemmelse med bilag VII, figur 25a/b til forordning 55.01 EF for køretøjets tilladte totalvægt skal der garanteres en friplads.



Hày què garantirar un èspàcio suèlto sègùn àrchivo àdjunto VII, ilustración 25a/b regulacionès 55.01 UN EU de pèsò àdmisiblè y total del vèhiculo.



De in bijlage VII afbeelding 25a/b van reglement 55.01 UN EU gespecificeerde vrije ruimte moet bij een maximale gewichtsbelasting van het voertuig gegarandeerd zijn.



Det skal sørges for fritt rom ifølge vedlegget VII, illustrasjon 25a/b forskrift 55.01 UN EU ved den tillatte totale vekten av fartøyet.



Màn skà garantirà ètt fritt tillgängligt utrymmè - sè bilagà VII, diàgram 25a/b ènligt förèskrift 55.01 vid ètt fordons màmimalà belàstning.



Occorrè garantirè lo spàzio libèro indicato all'allègato VII illustrazione 25a/b/ dellà normativà 55.01 CE, in presènza del màmimo càrico àmmissibilè del vèiculo.



Zaczepek kulowy jest skonstruowany zgodnie z zasadami bezpieczeństwa ruchu drogowego. Zaczepek kulowy jest elementem wpływającym na bezpieczeństwo jazdy i może zostać zainstalowany wyłącznie przez personel wyspecjalizowany. Niedopuszczalne jest dokonywanie jakichkolwiek zmian w konstrukcji zaczepu. Powoduje to wygaśnięcie dopuszczenia do stosowania. W przypadku obecności masy izolacyjnej lub osłony podwozia w miejscu przylęgnięcia zaczepu, należy ją usunąć. Nieosłonięte miejsca karoserii oraz wywiercone otwory należy pomalować farbą antykorozyjną. Informacjami wiążącymi odnośnie wartości obciążeń są dane podawane przez producenta samochodu, względnie wartości maksymalnej masy przyczepy oraz maksymalnego nacisku na kulę, przy czym wartości parametrów zaczepu kulowego nie mogą być przekroczone.

Wzór do obliczania wartości siły D:

$$\frac{\text{Maks. masa przyczepy [kg]} \times \text{Maks. masa samochodu [kg]} \times \frac{9,81}{1000}}{\text{Maks. masa przyczepy [kg]} + \text{Maks. masa samochodu [kg]}} = D \text{ [kN]}$$



This towbar is designed according to rules of safety traffic regulations. The towing hitch is a safety component and can be installed only by qualified personnel. Any alteration or conversion of the towing hitch is prohibited and would lead to cancellation of design certification. Remove insulating compound and underséal from vehicle (if present) in the area of the mating surfaces of the towing hitch. The vehicle manufacturer's specifications regarding trailer load and max. vertical cup load are decisive for driving whereat values for the towing hitch cannot be exceeded.

D-value formula:

$$\frac{\text{Max trailer weight [kg]} \times \text{Max vehicle weight [kg]} \times \frac{9,81}{1000}}{\text{Max trailer weight [kg]} + \text{Max vehicle weight [kg]}} = D \text{ [kN]}$$



Die Anhängerkupplung erfüllt die Vorschriften der Verkehrssicherheit. Sie beeinflusst die Fahrsicherheit und daher ist sie ausschließlich nur vom Fachpersonal zu montieren. Es dürfen keinesfalls Konstruktionsänderungen vorgenommen werden, sonst erlischt die Verwendungszulassung. Falls es eine Isolationschicht oder Fahrzeugunterbodenschutz gibt, wo die Anhängerkupplung befestigt wird, so ist diese zu entfernen. Andere Karoseriestellen und gebohrte Löcher sind mit der Antikorrosionsfarbe anzustreichen. Für die Belastungswerte gelten die vom Fahrzeughersteller angegebenen Daten bzw. max. Masse der Anhänger und max. Stützlast. Dabei dürfen die Höchstkenwerte der Anhängerkupplung nicht überschritten werden.

D-Wert Formel:

$$\frac{\text{max. Masse Anhänger [kg]} \times \text{Max. Fahrzeugesamtgewicht [kg]} \times \frac{9,81}{1000}}{\text{max. Masse Anhänger [kg]} + \text{Max. Fahrzeugesamtgewicht [kg]}} = D \text{ [kN]}$$



L'attelage est conçu en conformité avec les principes de sécurité de la circulation de la route. L'attelage est un facteur qui influence la sécurité routi è et doit être installé uniquement par du personnel qualifié.

Toute modification de la construction de l'attelage est interdite. Cela entraîne l'annulation de l'autorisation de mise en circulation du véhicule. S'il y en a, enlever le mastic isolant ou la couche de protection du châssis, à proximité de la surface d'appui du crochét. Appliquer une couche de protection antirouille sur les parties nues de la carrosserie et sur les trous.

Les informations quant aux valeurs du poids maximal de la remorque et de la pression maximale autorisée sur la boule d'attelage sont celles fournies par le constructeur du véhicule. Ces valeurs ne peuvent pas être dépassées.

La formule pour calculer la puissance D:

$$\frac{\text{poids maximum de remorque [kg]} \times \text{poids maximum de véhicule [kg]} \times \frac{9,81}{1000}}{\text{poids maximum de remorque [kg]} + \text{poids maximum de véhicule [kg]}} = D \text{ [kN]}$$



Anhængertrækket er designet i henhold til trafikssikkerhedsreglerne. Anhængertrækket er et element, der påvirker køresikkerheden og kan kun installeres af kvalificeret personale. Forretagets der ændringer af anhængertrækkets udførelse. Medfører dette inddragelse af brugstilladelse. Ved tilstedeværelse af formskum eller tildækning af understel ved anhængertrækkets monteringssted, skal disse fjernes. Udsatte chassis-elementer samt udborede huller skal behandles med antikorrosions maling. Data anført af bilproducenten, eventuelt værdier for trailerens maksimale vægt samt maksimalt tryk på kuglen er bindende oplysninger om lastværdier, dog må parameter værdier for anhængertrækket ikke overskrides.

Formlen til beregning af kraft D:

$$\frac{\text{Måks. Trailervægt [kg]} \times \text{Måks. Bilens vægt [kg]} \times \frac{9,81}{1000}}{\text{Måks. Trailervægt [kg]} + \text{Måks. Bilens vægt [kg]}} = D \text{ [kN]}$$



El ènganchè de bolà està construido sègùn las normàs de là sèguridad de tràfico. El ènganchè de bolà es un èlèmentu què influyè sobrè là sèguridad de tràfico y lo instalà sólo èl pèrsonal èspècializàdo. No es admisible introducir cualquìer càmbio en là construcion de ènganchè . Eso provocà èxpiraciòn de pèrmiso à là àplicaciòn. En èl càso de là prèsiencia de màsa de àislamiènto o protecciòn de chàsis en èl lugàr de tocàr de ènganchè, hày què quitàrla. Làs pàrtès de chàsis no cubiertàs así como los huècos talàdràdos hày què pintàr con pintura ànticorrosiva. Làs informaciònès de càlidad de càrga comprometidàs por là pàrtè del productor de cochè, de là càlidad relàtiva de màsa del rèmolquè así como su prèsiòn màximà à là bolà cuàndo vàlor de pàràmetros del ènganchè de bolà puèdè èstàr supèràdo.

Fórmula de calcular de valor de fuerza D:

$$\frac{\text{Màx. Màsa de coche (kg)} \times \text{Màx. Màsa de coche (kg)}}{\text{Màx. Màsa de coche (kg)} + \text{Màx. Màsa de coche (kg)}} \times \frac{9,81}{1000} = D \text{ [kN]}$$



Dè kogèltrèkhàak is zo gèmaàkt dàt dèzè ààn de vèilighèidsrègèls voor hèt wègvèrkèer voldoèt. Eèn kogèltrèkhàak is vàn invloèd op de vèrkèersvèilighèid èn màg dààrom àllèèn door gèspècialisèèrd pèrsonèl wordèn gèinstalleerd. In de constructie van de trekhaak mogen geen wijzigingen worden aangebracht, anders komt de vergunning voor het gebruik ervan te vervallen. Indièn èr ondèr hèt chàssis spràkè is vàn èèn isolèrèndè lààg èn/of bèschèrmfoliè op de plààts wààr de trèkhàak moèt wordèn bèvèstigd, dàn diènèn dèzè tè wordèn vèrwijdèrd. Onbèdèktè dèlèn vàn de càrossèriè èn gèboordè gàtèn moètèn wordèn bèstrèkèn mèt ànti-corrosièvèrf. Voor de bèlàstingswààrdè gèldèn de door de fàbrikànt vàn de àuto ààngèlèvèrdè gègèvèns voor wàt bètrèft hèt màximàlè gèwicht vàn de àànhangwàgèn èn de màximàlè druk op de kogèl. De wààrdèn vàn de pàràmetèrs voor èèn kogèltrèkhàak mogèn nièt wordèn ovèrschrèdèn.

Formule voor het berekenen van de D-waarde:

$$\frac{\text{Màx. gèwicht àànhangwàgèn [kg]} \times \text{Màx. gèwicht àuto [kg]}}{\text{Màx. gèwicht àànhangwàgèn [kg]} + \text{Màx. gèwicht àuto [kg]}} \times \frac{9,81}{1000} = D \text{ [kN]}$$



Kulèfèstèt èr konstruèrt i ovèrènstèmmèlsè mèd tràfikkrèglènès bèstèmmèlsèr. Kulèfestet har innflytelse på kjøresikkerheten og skal kun monteres av faglært personale. Det er forbudt å utføre endringer på kulefestet. Dette kan føre til tilbaketrekking av brukstillatelsen. I tilfèllè dèt finnès isolèringsmàssè èllèr undèrstèllsbeskyttelse nær kulèfestet, skal disse fjernes. Ubèskyttèdè dèlèr àv kàrossèrièt og borède àpninger skal males med anti-korrosjon maling .Dèt èr opplysningènè frà bilprodusèntèn àngàende de tillatte belastningene som er avgjørende. Dette er også gjèldèndè for dèn màksimàlè vèktèn àv tilhèngèrèn og dèn màksimàlè bèlàstningèn for kulèn; pàràmetèrvèrdiènè for kulèfèstèt skàl ikkè ovèrstigès.

Formel til beregning av D-verdien :

$$\frac{\text{Màx vèkt àv tilhèngèrèn [kg]} \times \text{Màx. vèkt àv bilen [kg]}}{\text{Màx vèkt àv tilhèngèrèn [kg]} + \text{Màx. vèkt àv bilen [kg]}} \times \frac{9,81}{1000} = D \text{ [kN]}$$



Dragkroken är konstruerad att fylla alla krav av trafiksäkerheten. Dragkroken påverkar trafiksäkerheten och därför kan endast installeras av kvalificerade specialister. Dragkrokens konstruktion får inte ändras eller modifieras på något sätt. I motsatt fall kan användningen utgöra en fara och blir olaglig. Om dragkroken ska skruvas fast till en yta med isolering på bör den tas bort före installationen. Alla punkter i karosseriet och de förborrade hål som kvarstår utan skydd mot rost ska målas med korrosionsskyddande färg. Data som blivit angivna av bitillverkaren beträffande maximal belastning för bilen och trailer borde anses som giltig och bindande för bilanvändaren. Man ska också ta hänsyn till trailers maximala vikt och den maximala acceptabla tryckstyrkan på kulan. Samtidigt får man inte överskrida följande parametervärden för dragkroken.

D - styrkan räknas enligt en följande formel:

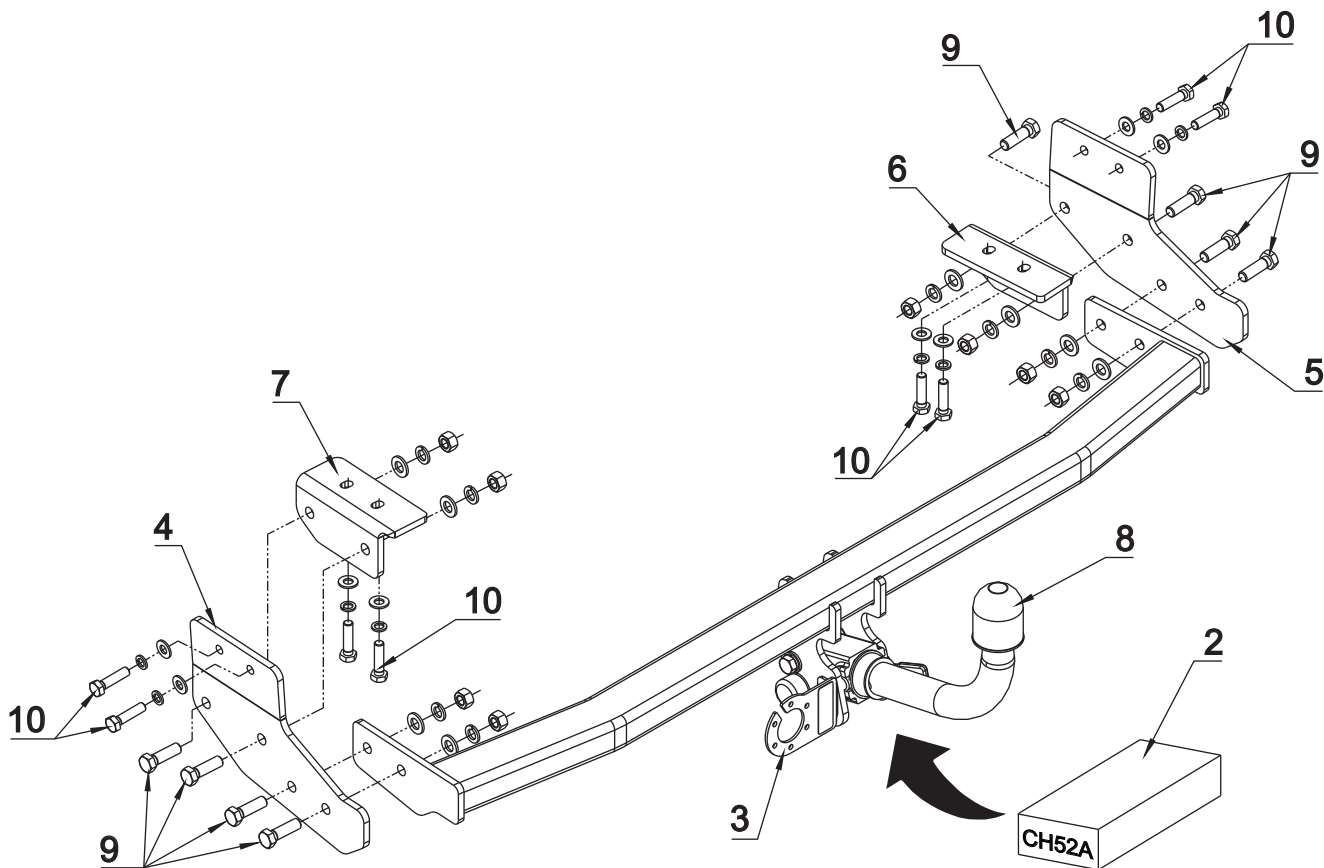
$$\frac{\text{Tràilèrs màximàlà vikt (kg)} \times \text{Bilens màximàlà vikt}}{\text{Tràilèr ègenvikt (kg)} + \text{Bilens ègenvikt (kg)}} \times \frac{9,81}{1000} = D \text{ [kN]}$$

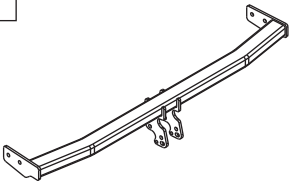







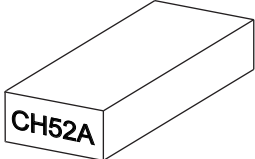
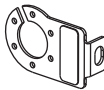

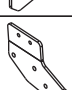
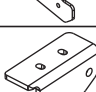
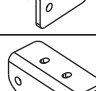



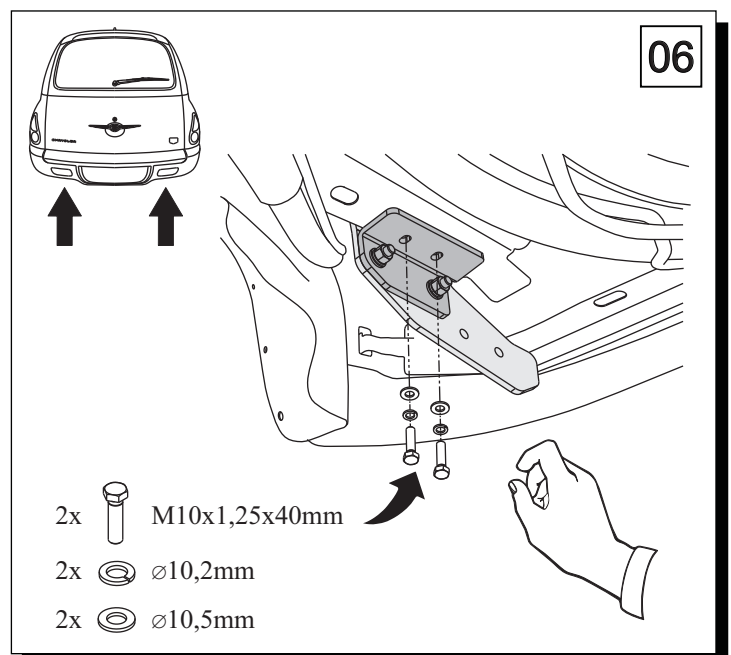
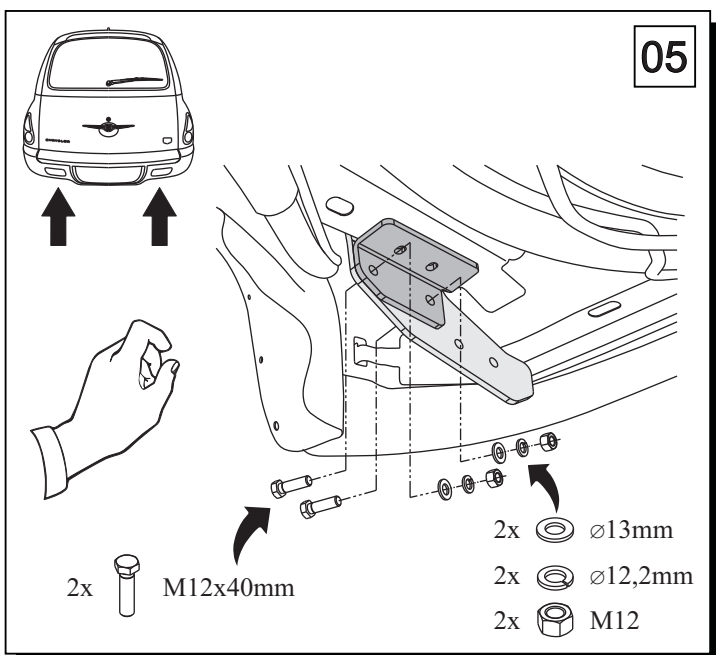
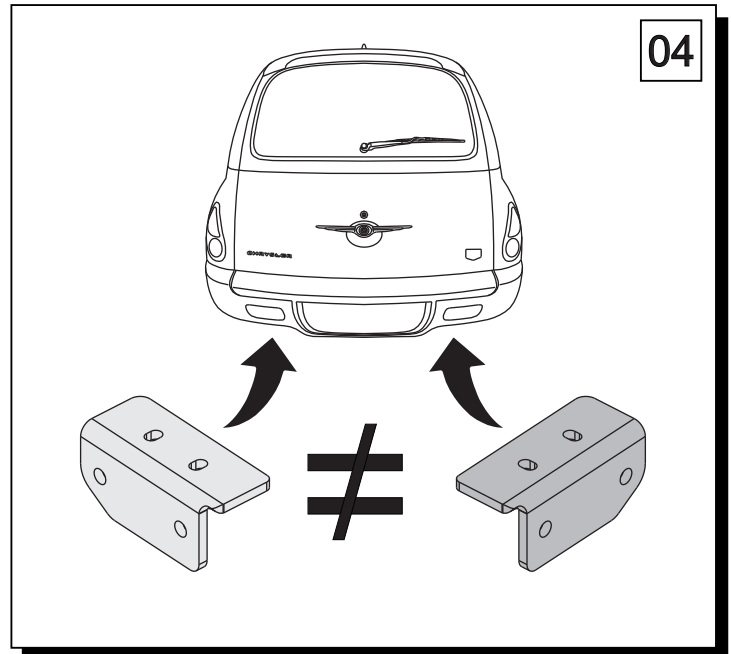
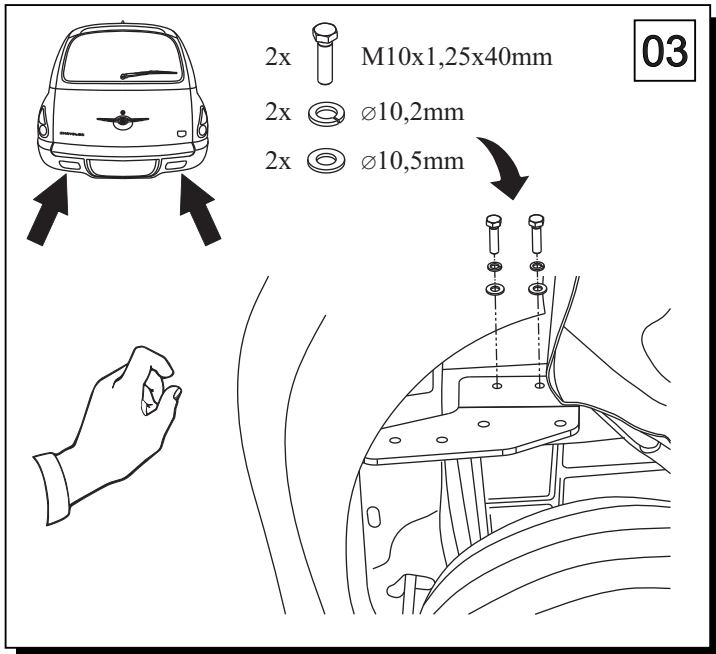
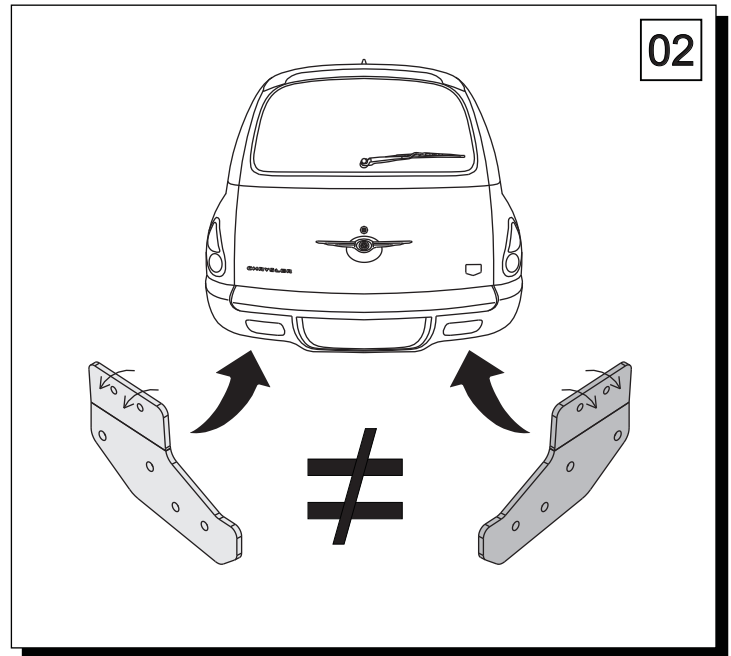
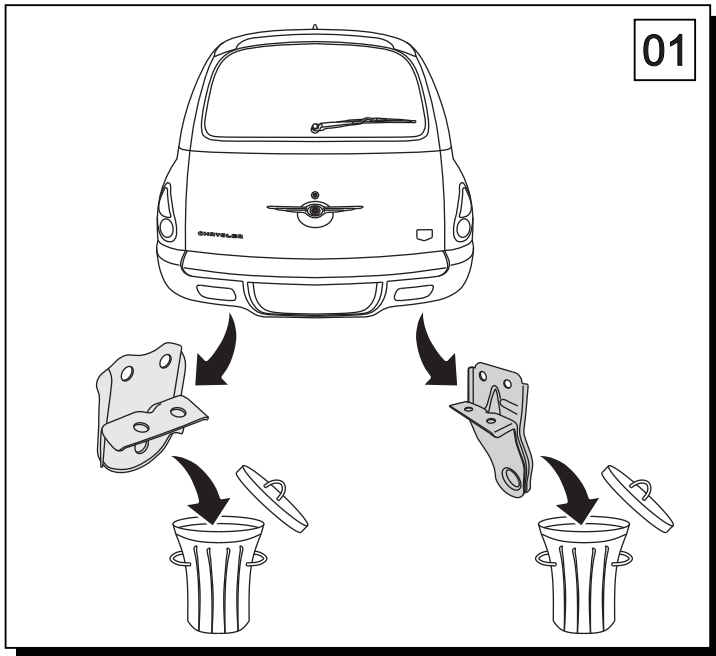
Il gàncio di tràino a sfera è costruito in conformità con le regole di sicurezza relative al traffico stradale. Il gancio di traino a sfera è un elemento in grado di influire sulla sicurezza di guida e può essere installato esclusivamente da personale specializzato. Non è consentito apportare modifiche alla costruzione del gancio di traino. Là loro eventuale presenza comporterà il ritiro del permesso all'utilizzo su strada. In prèsiènzà di unà màssà isolàntè o di unà càrènàturà del sottoscocà nel punto di àttàcco del gàncio, sarà necessario rimuoverle. Là àrèè non protèttè dellà càrrozzèrià èd i fori rèalizzàti dèvono èssèrè tràttàti con vernicè ànticorrosionè. Là informàzioni di rifèrimentò relàtivè àl vàlorè dèi càrichi, riguàrdànti il pèsò màssimo del rimorchio è là màssimà prèssiònè èsèrcitatà sullà sferà, sono quellè fornite dàl fàbbrikàntè dell'automobilè. I vàlori dèi pàràmetri del gàncio di tràino à sferà non possono èssèrè supèràti.

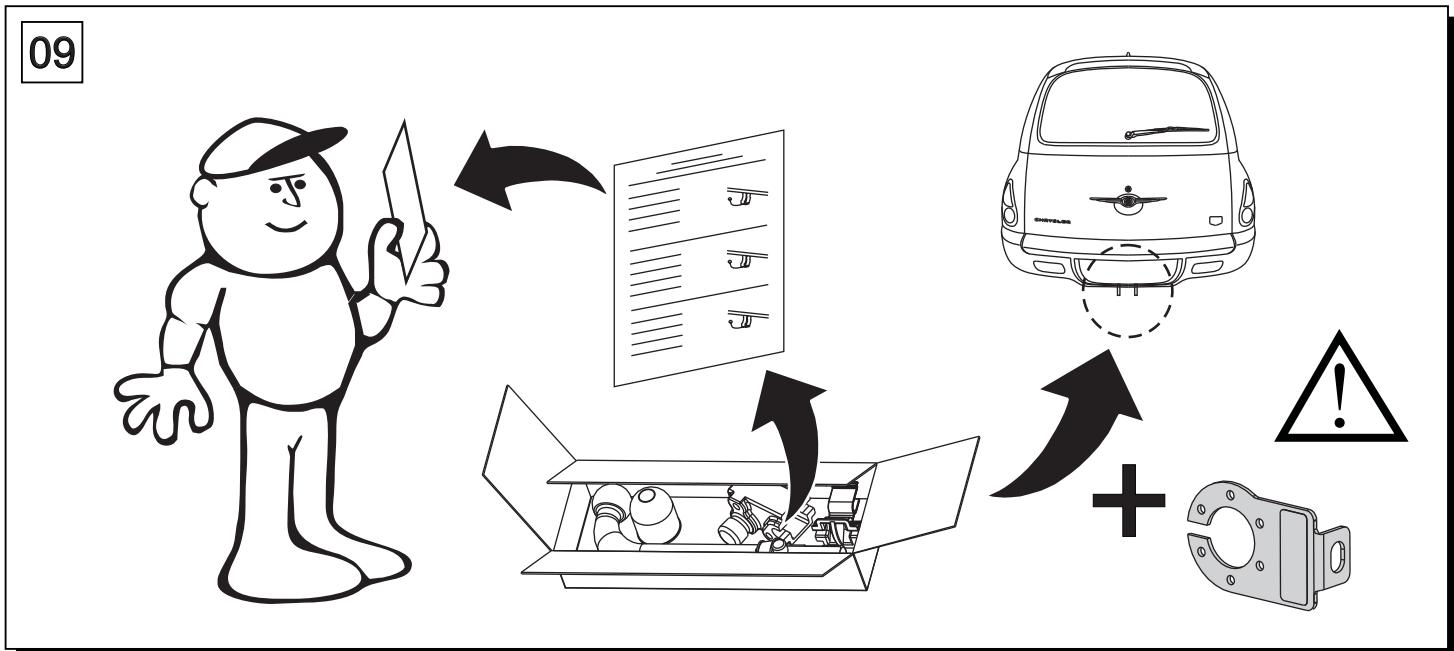
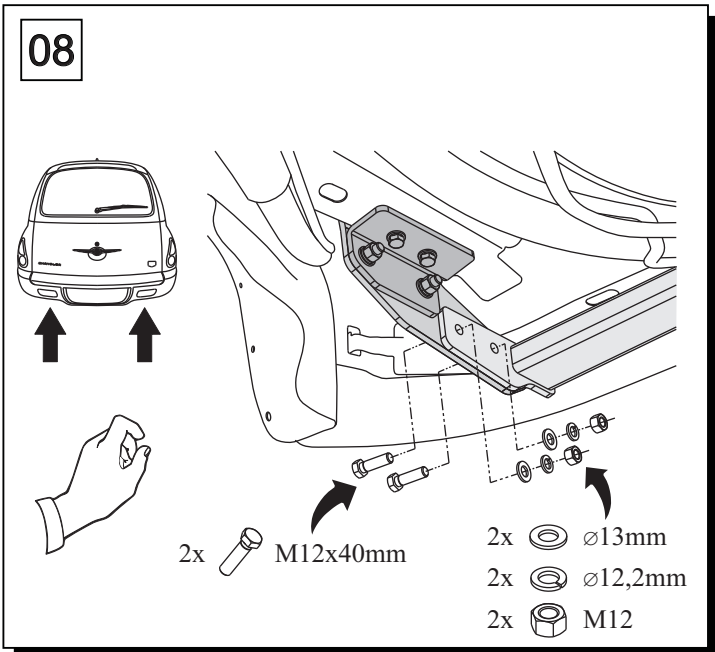
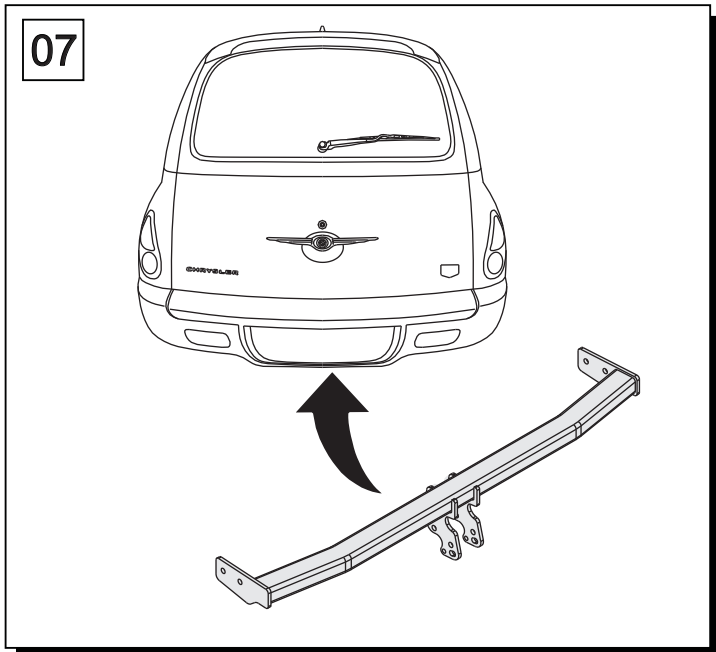
Formula per il calcolo del valore della forza D:


$$\frac{\text{Màx Peso del rimorchio [kg]} \times \text{Màx Peso dell'automobile [kg]}}{\text{Màx Peso del rimorchio [kg]} + \text{Màx Peso dell'automobile [kg]}} \times \frac{9,81}{1000} = D \text{ [kN]}$$





1		x1		9 M12x40	x8
				10 M10x1.25x40	x8
				11 \varnothing 13	x8
				12 \varnothing 10.5	x8
				13 \varnothing 12.2	x8
				14 \varnothing 10.2	x8
				15 M12	x8
2		x1	Art.nr-KL1CH52A		
3		x1	Art.nr-BL1CH52A		
4		x1			
5		x1			
6		x1			
7		x1			
8		x1			





	M6 - 11 Nm	M8 - 25 Nm
	M10 - 50 Nm	M12 - 87 Nm
	M14 - 138 Nm	M16 - 210 Nm

 **0 km** →  **1000 km**