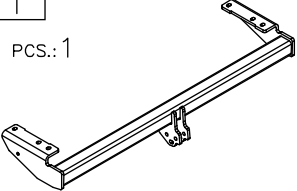
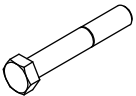

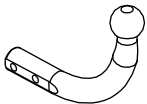
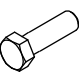
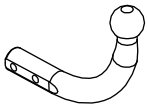
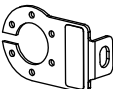

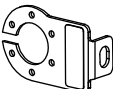



Towbar accessories:

Pos. 1	Main bar 	Pos. 4	Bolt 8,8 B M12x75mm 	Pos. 8	Nut 8 B M12 
PCS.: 1		PCS.: 2		PCS.: 2	
Pos. 2	Tow ball 	Pos. 5	Bolt 8,8 B M12x40mm 	Pos. 9	Rivet ø4x20mm 
PCS.: 1		PCS.: 6		PCS.: 3	
Pos. 3	Socket plate 	Pos. 6	Plain washer ø13mm 	Pos. 10	Ball cover 
PCS.: 1		PCS.: 8		PCS.: 1	
Pos. 7	Spring washer ø12,2mm 				
PCS.: 8					



PPUH AUTO-HAK Sp.J.

Produkcja Zaczepów Kulowych
Henryk & Zbigniew Nejman
76-200 SŁUPSK ul. Słoneczna 16K
tel/fax (059) 8-414-414; 8-414-413
E-mail: office@autohak.com.pl
www. autohak.com.pl

Towing hitch (without electrical set)

Class: **A50-X** Cat. no. **L25**

Designed for:

Manufacturer: **VOLVO**

Model: **XC70**

Type: **ESTATE**

produced since 03.2000 till 08.2007

Technical data:

D-value: 10,3 kN

maximum trailer weight: **2000 kg**

maximum vertical cup load: **75 kg**

Approval number acc. to regulations EKG/ONZ 55.01: E20 55R-01 3373

Foreword

This towbar is designed according to rules of safety traffic regulations. The towing hitch is a safety component and can be install only by qualified personnel. Any alteration or conversion of the towing hitch is prohibited and would lead to cancellation of design certification. Remove insulating compound and underseal from vehicle (if present) in the area of the matting surfaces of the towing hitch.

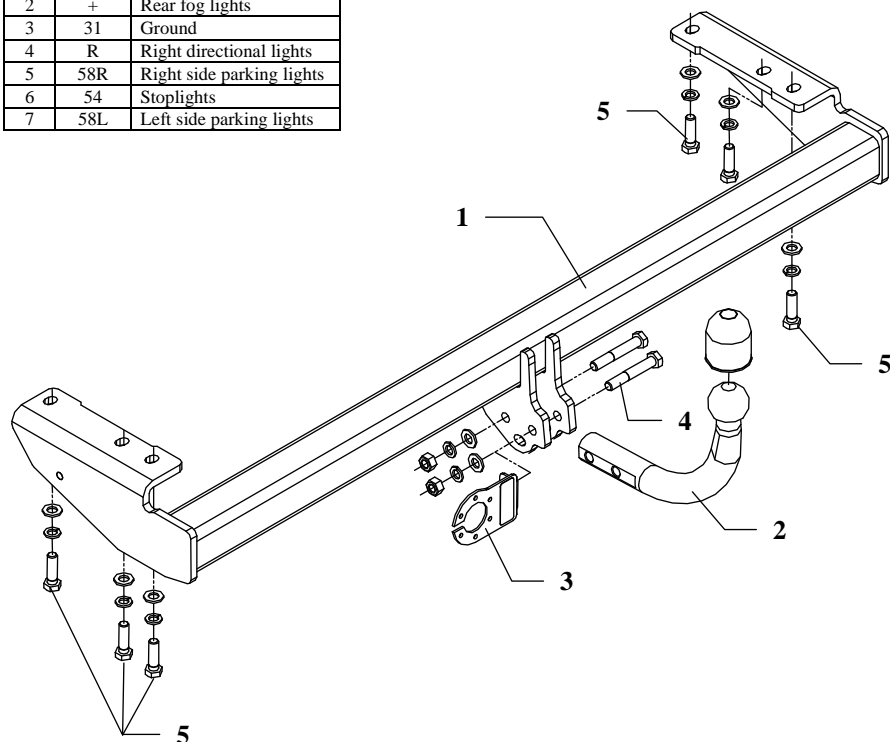
The vehicle manufacturer's specifications regarding trailer load and max. vertical cup load are decisive for driving, and values for the towing hitch cannot be exceeded.

D-value formula:

$$\frac{\text{Max trailer weight [kg]} \times \text{Max vehicle weight [kg]}}{\text{Max trailer weight [kg]} + \text{Max vehicle weight [kg]}} \times \frac{9,81}{1000} = D \text{ [kN]}$$

FITTING INSTRUCTION

Clamp mark in acc. with		Cables joining
ISO	PN	
1	L	Left directional lights
2	+	Rear fog lights
3	31	Ground
4	R	Right directional lights
5	58R	Right side parking lights
6	54	Stoplights
7	58L	Left side parking lights



This towbar is designed to assembly in following cars:
VOLVO XC70 ESTATE, produced since 03.2000 till 08.2007, catalogue number **L25** and is prepared to tow trailers max total weight **2000 kg** and max vertical load **75 kg**.

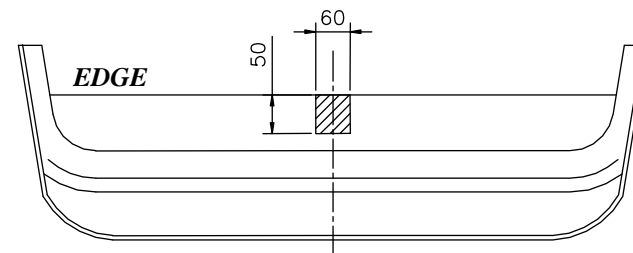
From manufacturer

Thank you for buying our product. Their reliability has been confirmed in many tests. Reliability of towbar depends also on correct assembly and right operation. For this reasons we kindly ask to read carefully this instruction and apply to hints.

The towbar should be install in points described by a car producer.

The instruction of the assembly

1. Disassemble the bumper (drill rivets).
2. Disassemble muffler handle (twist off two bolts and drill pipe rivets from thermal shield).
3. **NOTE!** Muffler handle will be not reinstalled. Thermal shield fix by rivet again.
4. On the right side disassemble original towing eye (not used any more).
5. Put the main bar of the towbar (pos. 1) to chassis members and fix it using bolts M12x40mm (pos. 5) through original holes in members.
6. Reassemble the bumper after cut out fragment according to fig. 2.



7. Fix tow-ball (pos. 2) and socket plate (pos. 3) by bolts M12x75mm (pos. 4) from accessories.
8. Tighten all bolts according to the torque shown in the table.
9. Connect electric wires of 7-poles socket according to the instruction of the car. (Recommend to make at authorized service station)
10. Complete paint layer damaged during installation.

Torque settings for nuts and bolts (8,8):

M6 - 11 Nm	M8 - 25 Nm	M10 - 50 Nm
M12 - 87 Nm	M14 - 138 Nm	M16 - 210 Nm

NOTE

After install the towbar you should get adequate note in registration book (at authorised service station).The car should be equipped with:

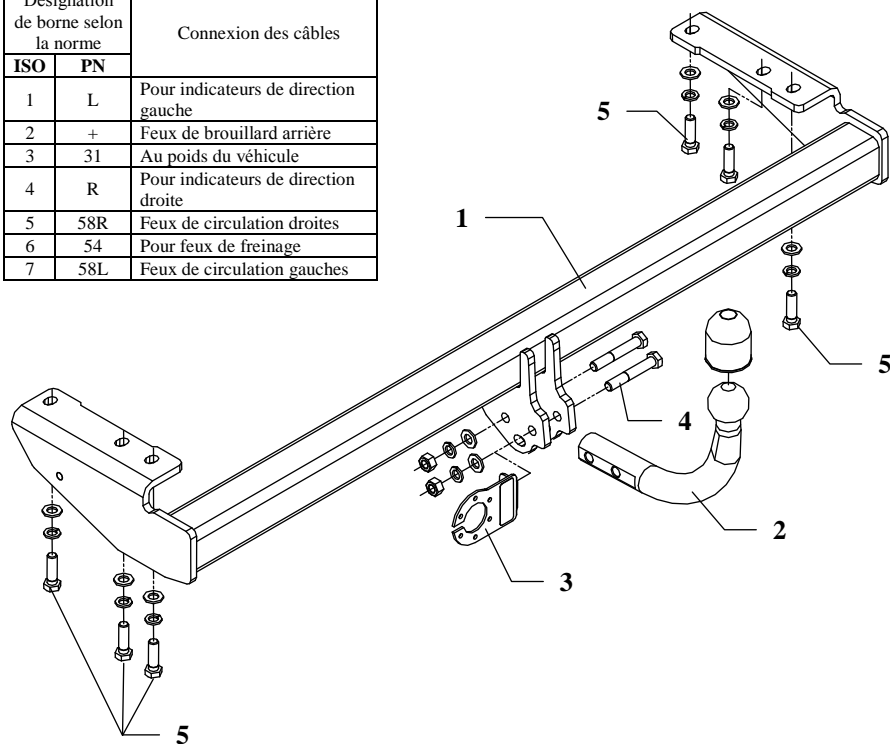
- Indicators
- Tow mirrors

After 1000km of exploitation check all bolts and nuts. The ball of towbar must be always kept clear and conserve with a grease.

INSTRUCTION

De montage et d'exploitation du dispositif d'attelage à boule

Désignation de borne selon la norme		Connexion des câbles
ISO	PN	
1	L	Pour indicateurs de direction gauche
2	+	Feux de brouillard arrière
3	31	Au poids du véhicule
4	R	Pour indicateurs de direction droite
5	58R	Feux de circulation droites
6	54	Pour feux de freinage
7	58L	Feux de circulation gauches



Le dispositif d'attelage à boule est conçu pour être monté dans la voiture: **VOLVO XC70, BREAK, CROSS COUNTRY**, produit à partir de 03.2000 au 08.2004 et 09.2004 au 08.2007, numéro de catalogue **L25** et est utilisé pour tirer des remorques du poids total **2000 kg** et de la pression totale sur la boule max **75 kg**.

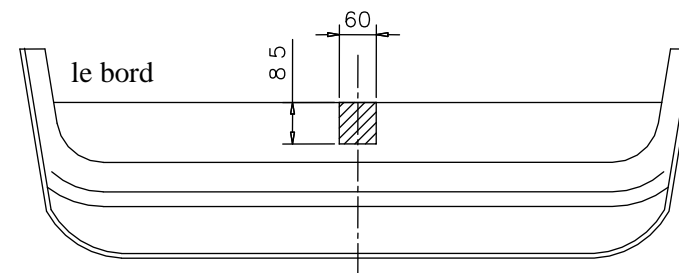
DE LA PART DU FABRICANT

Merci d'avoir choisi le dispositif d'attelage à boule produit par notre société. Son fiabilité a été confirmée dans de nombreux tests et par les opinions des clients satisfaits. Toutefois, la fiabilité des dispositifs d'attelage à boule dépend aussi d'installation et d'exploitation correcte. Pour cette raison, nous vous demandons de lire attentivement cette instruction de montage et de respecter les conseils.

Le dispositif d'attelage à boule doit être monté dans des emplacements prévus à ce but par le fabricant de voiture.

Instructions de montage

1. Démontez le pare-chocs (percer les rivets).
2. Démontez la suspension du silencieux (desserrer deux vis et percer le rivet tubulaire du bouclier thermique).
Attention ! La suspension ne sera pas remontée. Il faut riveter le bouclier thermique.
3. Démontez l'anneau de remorquage situé à droite (il ne sera pas remonté).
4. Serrer la poutre principale de l'attelage (pos.1) aux longerons à l'aide des vis M12x40mm (pos.5).
5. Monter le pare-chocs arrière après avoir découpé son fragment conformément au dessin 2.



6. Fixer la boule d'attelage (pos.2) avec la tôle sous la prise (pos.3) à l'aide des vis M12x75mm (pos. 4).
7. Serrer toutes les vis aux couples de serrage, comme indiqué dans le tableau.
8. Connecter les câbles de la prise 7 – à l'installation électrique en conformité avec les instructions d'une usine automobile (recommandé la mise en œuvre d'une station-service autorisée).
9. Remplir des pertes de peinture causées durant l'installation.

Couples de serrage recommandé pour les vis et les écrous 8,8:

M6 - 11 Nm	M 8 - 25 Nm	M 10 - 50 Nm
M 12 - 87 Nm	M 14 - 138 Nm	M16 - 210 Nm

Attention

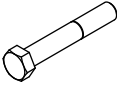

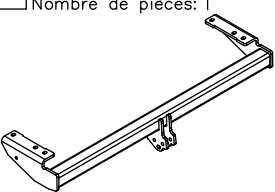

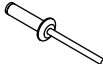
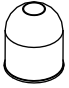

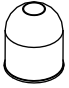
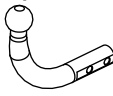

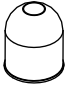
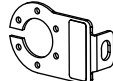

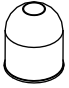
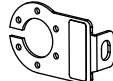

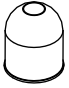
Après le montage du dispositif d'attelage à boule, il faut obtenir l'inscription dans le certificat d'immatriculation de véhicule à la station de contrôle technique, adéquate au domicile.

Le véhicule doit être équipé de :

- indicateurs de direction latéraux
 - retroviseurs extérieurs, elles doivent couvrir au moins la largeur de remorque
- Vérifier le serrage de toute la boulonnerie après 1 000 km de traction.

La boule d'attelage doit être maintenue propre et conservée de graisse consistente.

Équipement du dispositif d'attelage à boule:

Pos. 1	Poutre principale Nombre de pièces: 1	Pos. 4	Vis 8,8 B M12x75mm		Pos. 8	Ecrou 8 B M12	
	Nombre de pièces: 2	Pos. 5	Vis 8,8 B M12x40mm		Pos. 9	Rivet ø4x20mm	
		Nombre de pièces: 6	Pos. 10	Protecteur de la boule		Nombre de pièces: 3	
Pos. 2	Boule d'attelage Nombre de pièces: 1	Pos. 6	Rondelle ø13mm		Pos. 10	Protecteur de la boule	
	Nombre de pièces: 1	Pos. 7	Rondelle grower ø12,2mm		Pos. 10	Protecteur de la boule	
		Nombre de pièces: 8	Pos. 3	Support de prise Nombre de pièces: 1		Nombre de pièces: 1	
Pos. 3	Support de prise Nombre de pièces: 1	Pos. 7	Rondelle grower ø12,2mm		Pos. 10	Protecteur de la boule	
	Nombre de pièces: 1	Pos. 7	Rondelle grower ø12,2mm		Pos. 10	Protecteur de la boule	
		Nombre de pièces: 8					



PPUH AUTO-HAK z.J.

Fabrication des dispositifs d'attelage à boule
Henryk i Zbigniew Nejman
76-200 SŁUPSK ul. Słoneczna 16K
tel/fax +48 (59) 8-414-414; 8-414-413
E-mail: office@autohak.com.pl
www.autohak.com.pl

Dispositif d'attelage à boule sans équipement électrique

Classe: **A50-X** Numéro de catégorie: **L25**

Conçu pour être monté dans un véhicule:

Fabricant: **VOLVO**

Modèle: **XC70**

Type: **BREAK, CROSS COUNTRY**

Produit à partir de 03.2000 au 08.2004

et 09.2004 au 08.2007

Caractéristiques techniques:

Valeur de puissance **D: 10,3 kN**

Poids maximal de remorque: **2000 kg**

Pression max autorisée sur la boule
d'attelage: **75 kg**

Numéro d'homologation conforme aux lignes directrices fixées par le règlement CEE-NU 55.01: E20-55R-01 3373

Information préliminaire

Le dispositif d'attelage à boule est conçu en conformité avec les principes de sécurité de la circulation route. Le dispositif d'attelage à boule est un facteur qui influence la sécurité routière et peut être installé uniquement par du personnel qualifié.

Toute modification sur la construction du dispositif d'attelage est interdite. Cela entraîne l'annulation de l'autorisation de mise en circulation. S'il y en a une, enlever le mastic isolant ou la couche de protection au châssis, à proximité de la surface d'appui du crochet. Appliquer une couche de protection anti-rouille sur les parties nues de la carrosserie et sur les trous.

Les informations contraignantes quant aux valeurs des charges sont celles, fournies par le constructeur de véhicule, ou le poids maximal de remorque et pression max autorisée sur la boule d'attelage. Les valeurs des paramètres du dispositif ne peuvent pas être dépassées.

La formule pour calculer la puissance D:

$$\frac{\text{poids maximum de remorque [kg]} \times \text{poids maximum de véhicule [kg]}}{\text{poids maximum de remorque [kg]} + \text{poids maximum de véhicule [kg]}} \times \frac{9,81}{1000} = D \text{ [kN]}$$