



**Ford Fusion**

**11/2002 - ....**



**GDW Ref. 1399**

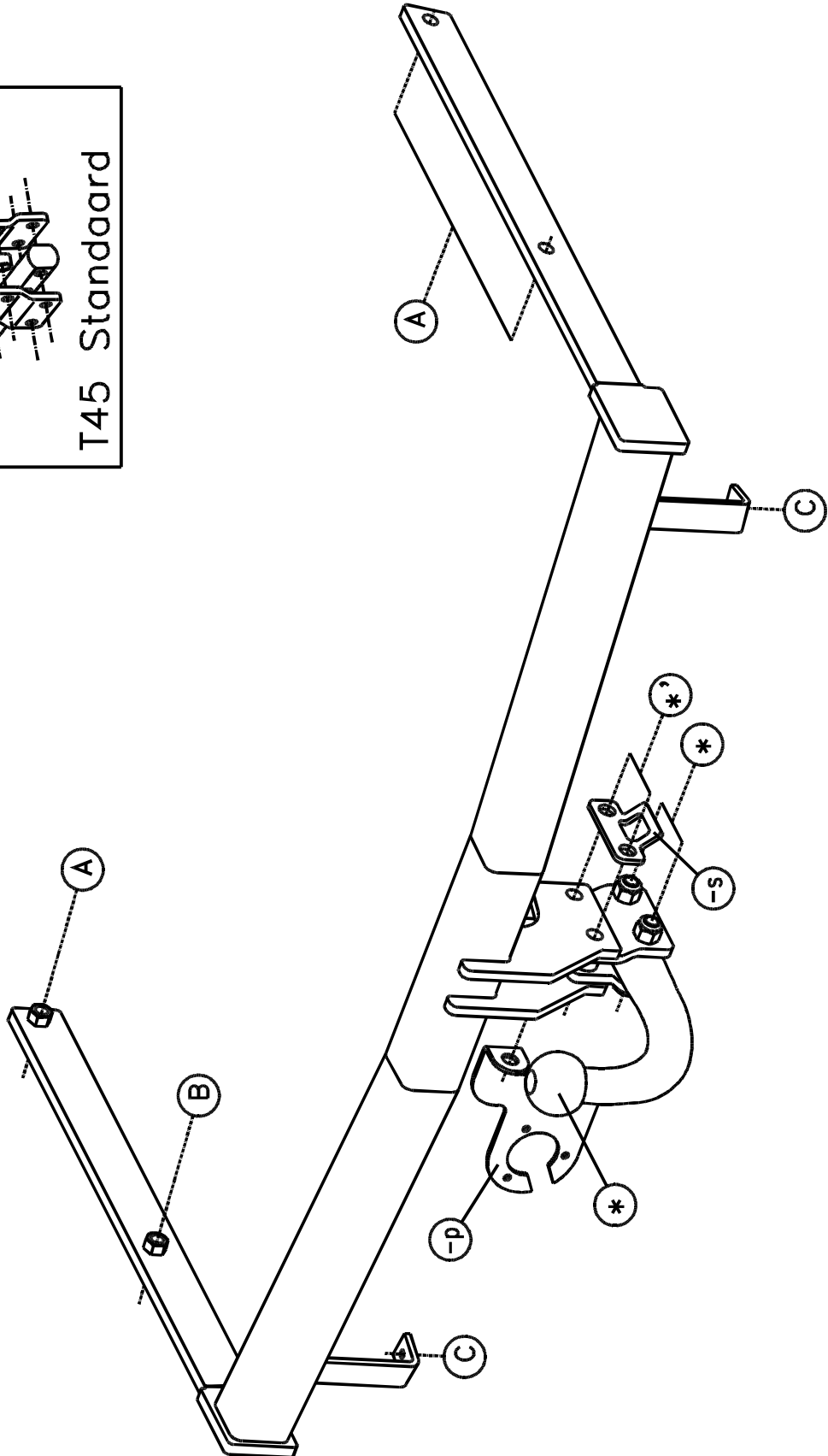
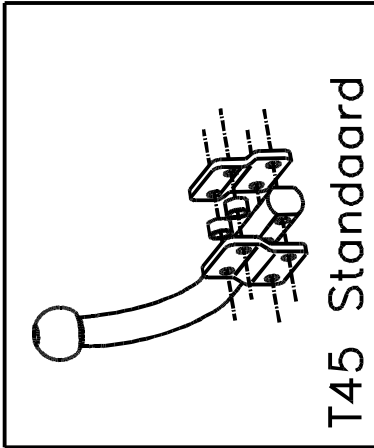
**EEC APPROVAL N°: e6\*94/20\*00394\*00**

$D = \frac{\begin{matrix} \text{max} \downarrow \text{kg} \\ \text{car} \end{matrix} \times \begin{matrix} \text{max} \downarrow \text{kg} \\ \text{trailer} \end{matrix}}{\begin{matrix} \text{max} \downarrow \text{kg} \\ \text{car} \end{matrix} + \begin{matrix} \text{max} \downarrow \text{kg} \\ \text{trailer} \end{matrix}}$	$\times 0,00981 \leq 6,50 \text{ kN}$
$s/$	$= 50 \text{ kg}$
Max.	$= 900 \text{ kg}$

**GDW nv - Hoogmolenwegel 23 - B-8790 Waregem**  
**TEL. 32(0)56 60 42 12(5) - FAX. 32(0)56 60 01 93**  
 Email: [gdw@gdwtowbars.com](mailto:gdw@gdwtowbars.com) - Website: [www.gdwtowbars.com](http://www.gdwtowbars.com)



Ford Fusion  
11/2002 - ....  
Ref. 1399





# Ford Fusion

11/2002 - ....

Ref. 1399

## Montagehandleiding

- 1) Demonteer de bumper.  
Verwijder definitief de kunststoffen stootbalk, alsook de kunststoffen kokers die in beide chassisbalken zitten.
- 2) Schuif de trekhaak met de draagarmen achteraan in de vrijgekomen chassisbalken. De punten (A) en (B) van de trekhaak komen te passen met voorziene boringen in de buitenzijde van de chassisbalken.  
Breng de nodige bouten en rondsels aan en span goed aan.
- 3) Plaats de bumper terug op het voertuig.  
De onderste bevestigingspunten (expansierevetjes) van de bumper komen op de punten (C) van de trekhaak.  
De bijgeleverde nylon boutjes en rondsels aanbrengen waar men de klinknagels heeft moeten uitboren om de bumper te demonteren, de nylon moertjes positioneren via openingen in de kofferruimte. Deze openingen bevinden zich achter de kunststoffen bekleding (zie bijgeleverde foto).
- 4) Monteren van de bolstang (\*) samen met de stekkerdooshouder (-p) en veiligheidsschakel (-s).

## Samenstelling

1 trekhaak referentie 1399			
1 bolstang T45J006 (*)	(*)	4 bouten M10x35	(A-B)
2 bouten M12x65	(*')	4 borgrondsels M10	(A-B)
2 bouten M12x60	(*)	3 rondsels 40x35x12x4	(A)
4 borgmoeren M12	(*-*')	1 rondsel ø24x13x2,5	(B)
2 monteerbuisjes T45	(*')	4 nylon boutjes M6x15	bumperbevestiging
2 monteerschelpjes T45	(*-*')	4 nylon ringmoertjes M6	bumperbevestiging
1 veiligheidsschakel (-s)	(*')	4 nylon rondsels ø15,4x6,2x1,6	bumperbevestiging
1 stekkerdooshouder P04 (-p)	(*')		

*Alle bouten en moeren : kwaliteit 8.8*

### N.B.

Voor de maximum toegestane massa welke uw voertuig mag trekken dient U uw dealer te raadplegen.

Verwijder eventueel de bitumenlaag op de bevestigingsplaats van de trekhaak.

Opgepast bij het boren dat men geen remleiding, elektriciteitsdraden of brandstofleidingen beschadigt.



# Ford Fusion

11/2002 - ....

Réf. 1399

## Notice de montage

- 1) Démonter le pare-chocs.  
Supprimer définitivement le butoir ainsi que les tuyaux en matière synthétique qui se trouvent dans les deux poutres du châssis.
- 2) Pousser l'attelage avec les bras-porteurs derrière dans les poutres du châssis libérées. Les points (A) et (B) de l'attelage s'adaptent aux forages prévus dans l'extérieur des poutres du châssis.  
Introduire les boulons et les rondelles nécessaires et bien fixer.
- 3) Replacer le pare chocs sur le véhicule.  
Les points de fixation (rivets d'expansion) du pare-chocs dessous s'adaptent aux points (C) de l'attelage.  
Introduire les boulons en nylon et les rondelles où l'on a forés les rivets pour démonter le pare-chocs, positionner les écrous en nylon par des ouvertures dans le coffre. Ces ouvertures se trouvent derrière le revêtement synthétique (voir photo ci-inclus).
- 4) Monter la tige-boule (\*) avec le porteur bloc multiprise (-p) et l'anneau de sécurité (-s).

## Composition

1 attelage référence 1399			
1 tige-boule T45J006	(*)	4 boulons M10x35	(A-B)
2 boulons M12x65	(*')	4 rondelles de sûreté M10	(A-B)
2 boulons M12x60	(*)	3 rondelles 40x35x12x4	(A)
4 écrous de sûreté M12	(*-*')	1 rondelle ø24x13x2,5	(B)
2 tubes de montage T45	(*)	4 boulons en nylon M6x15	fixation pare-chocs
2 pièces de montage T45	(*-*')	4 écrous à bague M6	fixation pare-chocs
1 anneau de sécurité (-s)	(*)	4 rondelles en nylon ø15,4x6,2x1,6	fixation pare-chocs
1 porteur bloc multiprise P04 (-p)	(*)		

*Tous les boulons et les écrous : qualité 8.8*

### Remarque

Pour le poids de traction maximum autorisé de votre voiture, consulter votre concessionnaire.  
Enlever la couche de bitume ou d'anti-tremblement qui recouvre éventuellement les points de fixation.



# Ford Fusion

11/2002 - ....

Ref. 1399

## Fitting instructions

- 1) Disassemble the bumper.  
Permanently remove the synthetic buffer beam along with the synthetic tubes which are in both chassis beams.
- 2) Shove the tow bar with the carrying arms in the freed chassis beams. Points (A) and (B) of the tow bar match the provided drillings in the outside of the chassis beams.  
Insert the necessary bolts and washers and tighten firmly.
- 3) Replace the bumper on the vehicle.  
The lowest fixation points (expansion rivets) of the bumper match the points (C) of the tow bar.  
Insert the nylon bolts and washers, there where the rivets had to be drilled to disassemble the bumper, position the nylon nuts through the openings in the trunk. These openings are in the synthetic covering in the rear (see photo enclosed).
- 4) Assemble the ball (\*) with the socket holder (-p) and security shackle (-s).

## Composition

1 tow bar reference 1399			
1 ball T45J006	(*)	4 bolts M10x35	(A-B)
2 bolts M12x65	(*')	4 security washers M10	(A-B)
2 bolts M12x60	(*)	3 washers 40x35x12x4	(A)
4 security nuts M12	(*-*')	1 washer ø24x13x2,5	(B)
2 mounting tubes T45	(*')	4 nylon bolt M6x15	fixation bumper
2 mounting pieces T45	(*-*')	4 nylon ringnuts M6	fixation bumper
1 security shackle (-s)	(*')	4 nylon washers ø15,4x6,2x1,6	fixation bumper
1 socket holder P04 (-p)	(*')		

*All bolts and nuts : quality 8.8*

### Note

Please consult your cardealer or owners manual for the maximal permissible towing mass.

Remove any bitumen coating on the fastening position for the tow bar.

When drilling, be carefull not to damage any brake lines, electrical wiring or fuel lines.



# Ford Fusion

11/2002 - ....

Ref. 1399

## Anbauanleitung

- 1) Die Stoßstange abmontieren.  
Endgültig den Kunststoffstoßbalken, wie auch die Kunststoffbehälter, welche sich in beiden Chassisbalken befinden entfernen.
- 2) Die Anhängerkupplung mit den Tragarmen hinten in die freigewordenen Chassisbalken schieben. Die Punkte (A) und (B) von Anhängerkupplung passen mit vorhandenen Bohrungen in der Chassisbalkenaußenseite überein.  
Nötige Bolzen und Ritzel einbringen und entsprechend der Drehmomentenvorgabe festziehen.
- 3) Die Stoßstange wieder an das Fahrzeug setzen.  
Die untersten Befestigungspunkte (Expansionnieten) von der Stoßstange kommen auf die Punkte (C) von der Anhängerkupplung.  
Die mitgelieferte Nylonbolzen und Ritzel anbringen, wo die Nieten ausgebohrt wurden, um die Stoßstange abzumontieren, die Nylonmuttern über die Öffnungen im Kofferraum einsetzen.
- 4) Die Kugelstange (\*) mit dem Steckdosenhalter (-p) und dem Sicherheitsritzel (-s) montieren.

## Zusammenstellung

1 Anhängerkupplung Referenz 1399			
1 Kugelstange T45J006 starr oder	(*)	4 Bolzen M10x35	(A-B)
1 Kugelstange T36J006 abnehmbar	(*)	4 Sicherheitsritzel M10	(A-B)
2 Bolzen M12x65	(*')	3 Ritzel 40x35x12x4	(A)
2 Bolzen M12x60	(*)	1 Ritzel ø24x13x2,5	(B)
4 Sicherheitsmuttern M12	(*-*')	4 Nylon Bolzen M6x15	Stoßstangebefestigung
2 Montierröhrchen T45	(*')	4 Nylon Ringmuttern M6	Stoßstangebefestigung
2 Montierstücke T45	(*-*')	4 Nylon Ritzel ø15,4x6,2x1,6	Stoßstangebefestigung
1 Sicherheitskettenglied (-s)	(*)		
1 Steckdosenhalter P04 (-p)	(*')		

*Alle Bolzen und Muttern : Qualität 8.8*

### Hinweise

Die maximale Anhängelast ihres Fahrzeuges können Sie im Fahrzeugschein oder im Benutzerhandbuch nachlesen.  
Im Bereich der Anlageflächen muß der Unterbodenschutz und das Antiröhrmaterial entfernt werden.  
Vor dem Bohren prüfen, dass dort eventuell keine Leitungen beschädigt werden können.

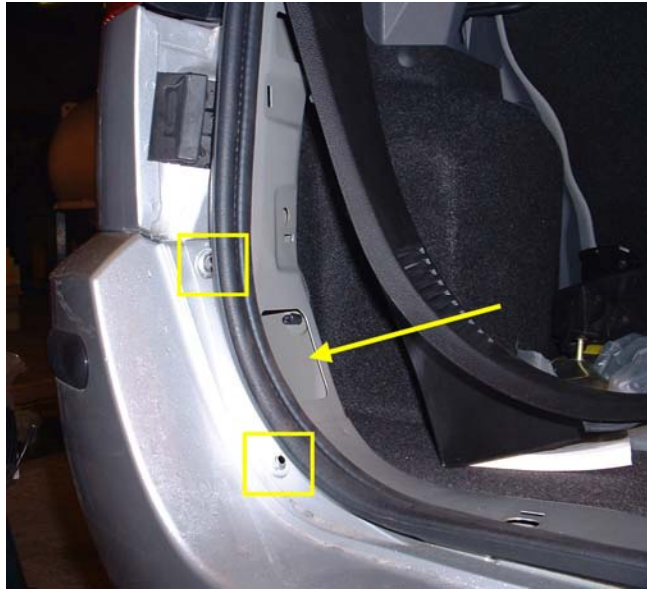


Foto ter verduidelijking van bumperbevestiging.  
 Photo comme éclaircissement de fixation pare-chocs.  
 Photo in elucidation of fixation bumper.  
 Foto zur Verdeutlichung Stoßstangebefestigung.

Bouten - Boulons - Bolts - Bolzen  
 Kwaliteit 8.8

DIN 912 - DIN 931 - DIN 933 - DIN 7991

M6 10,8Nm of 1,1kgm  
 M12 88,3Nm of 9,0kgm

M8 25,5Nm of 2,60kgm  
 M14 137Nm of 14,0kgm

M10 52,0Nm of 5,30kgm  
 M16 211,0Nm of 21,5kgm

Bouten - Boulons - Bolts - Bolzen  
 Kwaliteit 10.9

DIN 912 - DIN 931 - DIN 933 - DIN 7991

M6 13,7Nm of 1,4kgm  
 M12 122,6Nm of 12,5kgm

M8 35,3Nm of 3,6kgm  
 M14 194Nm of 19,8kgm

M10 70,6Nm of 7,20kgm  
 M16 299,2Nm of 30,5kgm

*Ontwerp*

**G D W**  

---

*Designed by*

**G D W**  

---



*Signé*

**G D W**  

---

*Entwurf*

**G D W**  

---