

Trekhaken - Attelages - Anhängervorrichtungen - Towbars



Dodge Avenger / Chrysler Sebring






2007 - ...

2007-...



GDW Ref. 1735

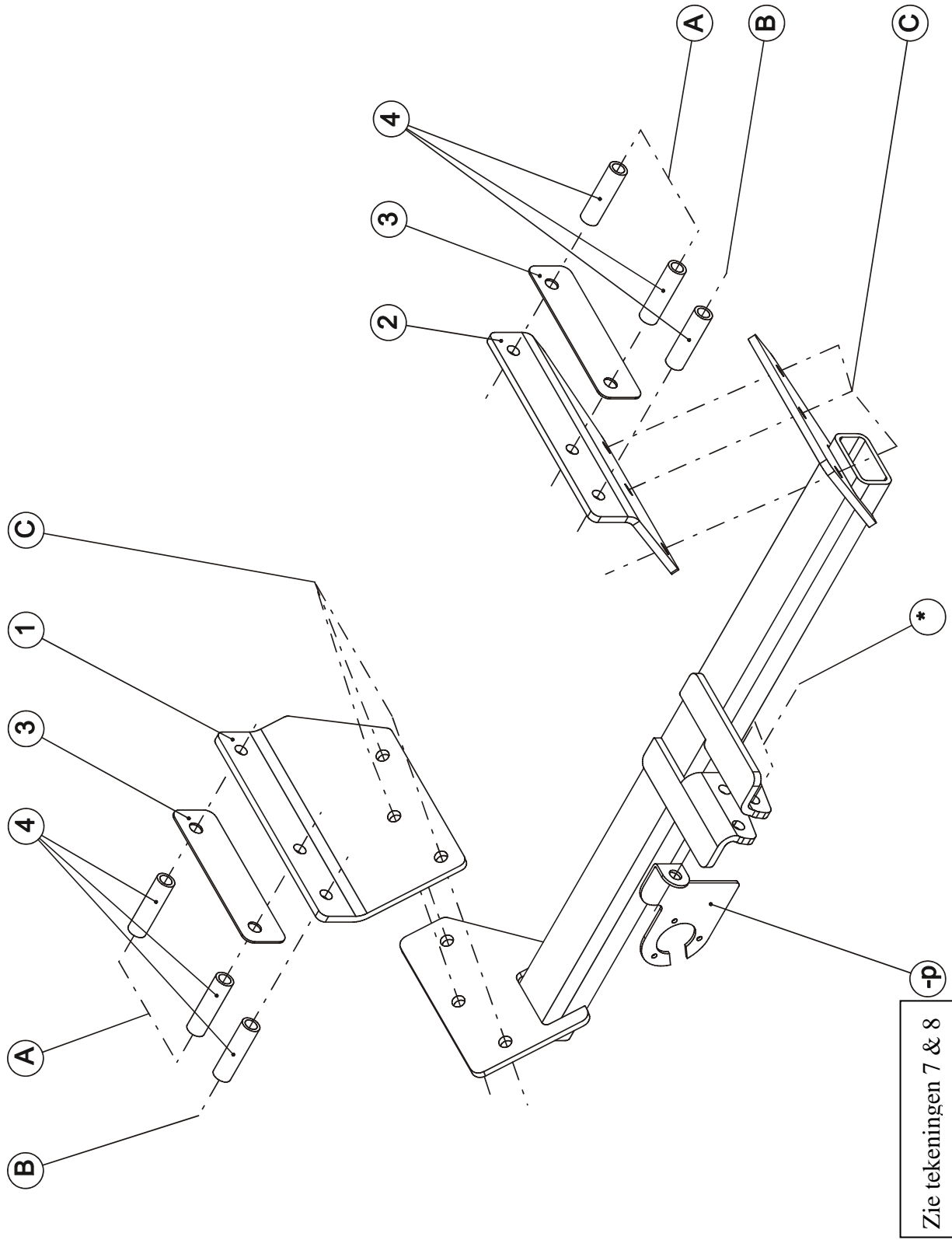
EEC APPROVAL N°: e6*94/20*0767*00

max ↓ kg	X	max ↓ kg			
					
D=		X 0.00981	≤	8,8	kN
max ↓ kg	+	max ↓ kg			
					
S/			=	100	Kg
Max. 			=	1500	Kg

GDW nv - Hoogmolenwegel 23 - B-8790 Waregem
TEL. 32(0)56 60 42 12(L5) - FAX. 32(0)56 60 01 93
 E-Mail : gdw@gdwtowbars.com - Website : www.gdwtowbars.com



Dodge Avenger / Chrysler Sebring
2007 - ...
Ref. 1735



Zie tekeningen 7 & 8

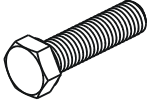
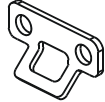
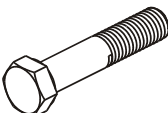
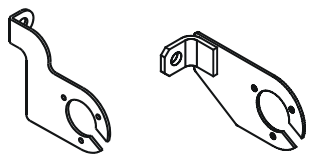

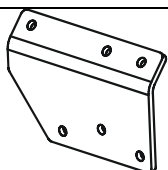
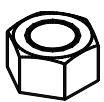
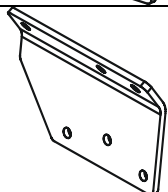

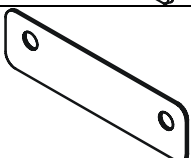
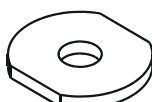
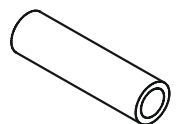
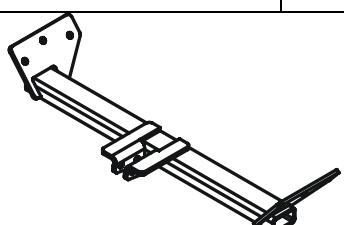
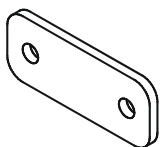


Dodge Avenger / Chrysler Sebring

2007 - ...

Ref. 1735

Samenstelling – Composition – Zusammenstellung

	1 x 6 x	DIN 933-M6x16-8.8 DIN 933-M12x35-8.8	D C	GDW Ref. 800.000	1 x	
	6 x	DIN 931-M12x110-8.8	A-B	GDW Ref. P04 + P07	1 x	
	1 x 12 x	DIN 128-A06-FSt DIN 128-A12-FSt	D A-B-C	GDW Ref. ①	1 x	
	1 x 12 x	DIN 934-M06 DIN 934-M12	D A-B-C	GDW Ref. ②	1 x	
	1 x	Rondsel $\varnothing 18 \times 6,4 \times 1,5$	D	GDW Ref. ③	2 x	
	6 x	Rondsels $\varnothing 40 \times 35 \times 14 \times 4$ (GDW ref. 905000)	A-B	GDW Ref. ④	6 x	
GDW Ref 1735	1 x			GDW Ref. ⑤	1 x	

- Enkel in geval van koolstoffilter
 - Uniquement en cas de filtre carbone
 - Only in case of carbon filter
 - Nür im falle kohlenstoff-filter

Bouten – Boulons – bolts – Bolzen: Kwaliteit 8.8		DIN 912 – DIN 931 – DIN 933 – DIN 7991	
M6 \equiv 10,8Nm of 1,1kgm	M8 \equiv 25,5Nm of 2,60kgm	M10 \equiv 52,0Nm of 5,30kgm	
M12 \equiv 88,3Nm of 9,0kgm	M14 \equiv 137Nm of 14,0kgm	M16 \equiv 211,0Nm of 21,5kgm	
Bouten – Boulons – bolts – Bolzen: Kwaliteit 8.8		DIN 912 – DIN 931 – DIN 933 – DIN 7991	
M6 \equiv 13,7Nm of 1,4kgm	M8 \equiv 35,3Nm of 3,6kgm	M10 \equiv 70,6Nm of 7,20kgm	
M12 \equiv 122,6Nm of 12,5kgm	M14 \equiv 194Nm of 19,8kgm	M16 \equiv 299,2Nm of 30,5kgm	
Bouten – Boulons – bolts – Bolzen: Kwaliteit 12.9		DIN 912 – DIN 931 – DIN 933 – DIN 7991	
M6 \equiv 18Nm of 1,8kgm	M8 \equiv 43Nm of 4,4kgm	M10 \equiv 87Nm of 8,9kgm	
M12 \equiv 150Nm of 15,3kgm	M14 \equiv 240Nm of 24,5kgm	M16 \equiv 370Nm of 37,7kgm	



Dodge Avenger / Chrysler Sebring

2007 - ...

Ref. 1735

Montagehandleiding

1. Demonteer de bumper, indien koolstoffilter aanwezig deze ook demonteren.
2. Maak aan beide zijden van de chassisbalken een extra boring (zie tekening 1, 2 & 3). Vergroot de boringen aan de buitenzijde van de chassisbalk tot $\varnothing 20\text{mm}$.
3. Breng de buisjes (4) via de grote boringen in de chassisbalk en breng de bouten in. Positioneer de monteerstukken (1) links en (2) rechts met de punten (A) en (B) op de ingebrachte bouten, plaats de opvulplaatjes (3) op de punten (A), tussen chassisbalk en de monteerstukken, en schroef deze handvast. Indien het voertuig over een koolstoffilter beschikt moet deze worden verplaatst met het bijgeleverde support (5) (zie tekening 4).
4. Breng de trekhaak met de punten (C) op de monteerplaten en breng de bouten in en schroef alles degelijk vast (zie aanhaalmomenten).

Chrysler Sebring

Maak **enkel** voor de Chrysler Sebring een insnijding in de onderzijde van de bumper (zie fig.5). Monteer de bumper terug op het voertuig.

Dodge Avenger

Monteer de bumper op het voertuig.

5. Monteren van de kogelstang (zie tekening 6) samen met de stekkerdooshouder (-p) (zie tekening 7 – Chrysler Sebring en tekening 8 – Dodge Avenger) en het veiligheidssoog (-s).

Demonteren van de bumper

- 2 plastic druknagels onderaan de bumper
- 2 x 2vijsjes horizontaal in moddervanger
- 2 x 1vijsje vertikaal in moddervanger
- 4 plastic druknagels aan ingang koffer
- bumper naar achteren afschuiven.

N.B.

Voor de maximum toegestane massa welke uw voertuig mag trekken dient U uw dealer te raadplegen.
Verwijder eventueel de bitumenlaag op de bevestigingsplaats van de trekhaak.
Opgepast bij het boren dat men geen remleiding, elektriciteitsdraden of brandstofleidingen beschadigt.



Dodge Avenger / Chrysler Sebring

2007 - ...

Ref. 1735

Notice de montage

1. Démonter le pare-chocs, et s'il y a un filtre de carbone, démonter-le.
2. Faire un forage supplémentaire (cfr. dessin 1, 2 & 3) aux 2 côtés. Elargir les forages à l'extérieur de la poutre de châssis jusque $\varnothing 20\text{mm}$.
3. Insérer les tubes (4) par les grands forages dans la poutre de châssis et insérer les boulons. Installer les pièces de montage (1) à gauche et (2) à droite avec (A) et (B) sur les boulons insérés, installer une plaque de remplissage (3) sur (A), entre la poutre de châssis et les pièces de montage, sans serrer. Si le véhicule dispose d'un filtre de carbone, il faut le déplacer avec le support livré avec (5) (cfr. dessin 4).
4. Installer l'attelage avec (C) sur les plaques de montage, insérer les boulons et bien visser le tout (cfr. couples de serrage).

Chrysler Sebring

Faire une découpe dans le côté inférieur du pare-chocs (fig. 5). Remonter le pare-chocs sur le véhicule.

Dodge Avenger

Remonter le pare-chocs sur le véhicule.

5. Assembler la boule (cfr. dessin 6) ensemble avec le porteur bloc multiprise (-p) (cfr. dessin 7 – Chrysler Sebring et dessin 8 – Dodge Avenger) et l'anneau de sécurité (-s).

Démontage du pare-chocs

- 2 rivets en plastique au côté inférieur du pare-chocs
- 2x2 vis horizontalement dans le garde-boue
- 2x1 vis verticalement dans le garde-boue
- 4 rivets en plastique à l'entrée du coffre
- reculer le pare-chocs vers l'arrière

Remarque

Pour le poids de traction maximum autorisé de votre voiture, consulter votre concessionnaire.
Enlever la couche de bitume ou d'anti-tremblement qui recouvre éventuellement les points de fixation.
Veiller en perçant à ne pas endommager les conduites de frein et de carburant



Dodge Avenger / Chrysler Sebring

2007 - ...
Ref. 1735

Fitting instructions

1. Disassemble the bumper, and if there is a carbon filter, disassemble this one.
2. Drill an extra hole at both sides of the chassis beams (see drawing 1, 2 & 3). Enlarge the holes at the exterior side of the chassis beam till $\varnothing 20\text{mm}$.
3. Insert the tubes (4) through the big holes in the chassis beam and insert the bolts. Install the assembly pieces (1) at the left and (2) at the right with (A) and (B) on the inserted bolts, install the filling-up plates (3) on (A), between the chassis beam and the assembly pieces, without tightening. If there is a carbon filter present in the vehicle, do remove it with the added support (5) (see drawing 4).
4. Install the tow bar with (C) on the assembly plates and insert the bolts and do tighten everything firmly (see tension).

Chrysler Sebring

Make an incision in the bottom of the bumper (fig.5). Reassemble the bumper on the vehicle.

Dodge Avenger

Re-assemble the bumper on the vehicle.

5. Assemble the ball (see drawing 6) together with the socket plate holder (-p) (cf. drawing 7 – Chrysler Sebring and drawing 8 – Dodge Avenger) and the security shackle (-s).

Démonter le pare-chocs

- 2 plastic rivets en on the bottom of the bumper
- 2x2 screws horizontally in the splash board
- 2x1 screws vertically in the splash board
- 4 plastic rivets at the entrance of the trunk
- shove the bumper to the back.

Note

Please consult your cardealer or owners manual for the maximal permissible towing mass.
Remove any bitumen coating on the fastening position for the tow bar.
When drilling, be carefull not to damage any brake lines, electrical wiring or fuel lines.



Dodge Avenger / Chrysler Sebring

2007 - ...

Ref. 1735

Anbauanleitung

1. Die Stoßstange abmontieren, falls ein Aktivkohlenstofffilter vorhanden ist, muss dieser demontiert werden.
2. An beiden Seiten vom Chassisbalken muss eine extra Bohrung gemacht werden (siehe Zeichnung 1, 2 und 3). Die Bohrung an der Außenseite vom Chassisbalken bis auf $\varnothing 20\text{mm}$ vergrößern.
3. Die Röhren (4) in die großen Bohrungen in den Chassisbalken einstecken und die Bolzen einbringen. Die Montierstücke (1) links und (2) rechts mit den Punkten (A) und (B) auf die schon eingebrachten Bolzen bringen, die Ausfüllplatten (3) auf die Punkten (A) setzen, zwischen den Chassisbalken und die Montierstücke und diese anschrauben ohne fest zu spannen. Falls Fahrzeug über ein Aktivkohlenstofffilter verfügt muss dieser mit der mitgelieferten Stütze (5) (siehe Zeichnung 4) versetzt werden.
4. Der Anhängerkupplung mit den Punkten (C) auf die Montierplatten setzen und die Bolzen einbringen und **alles** entsprechend der Drehmomentenvorgabe festziehen.

Chrysler Sebring

Einen Einschnitt in die Unterseite von der Stoßstange (siehe Figur 5) machen. Die Stoßstange wieder am Fahrzeug befestigen.

Dodge Avenger

Die Stoßstange am Fahrzeug befestigen.

6. Die Kugelstange (siehe Zeichnung 6) zusammen mit dem Steckdosenhalter (-p) (siehe Zeichnung 7 – Chrysler Sebring und Zeichnung 8 – Dodge Avenger) und dem Sicherheitskettenglied (-s) montieren.

Abmontieren von der Stoßstange

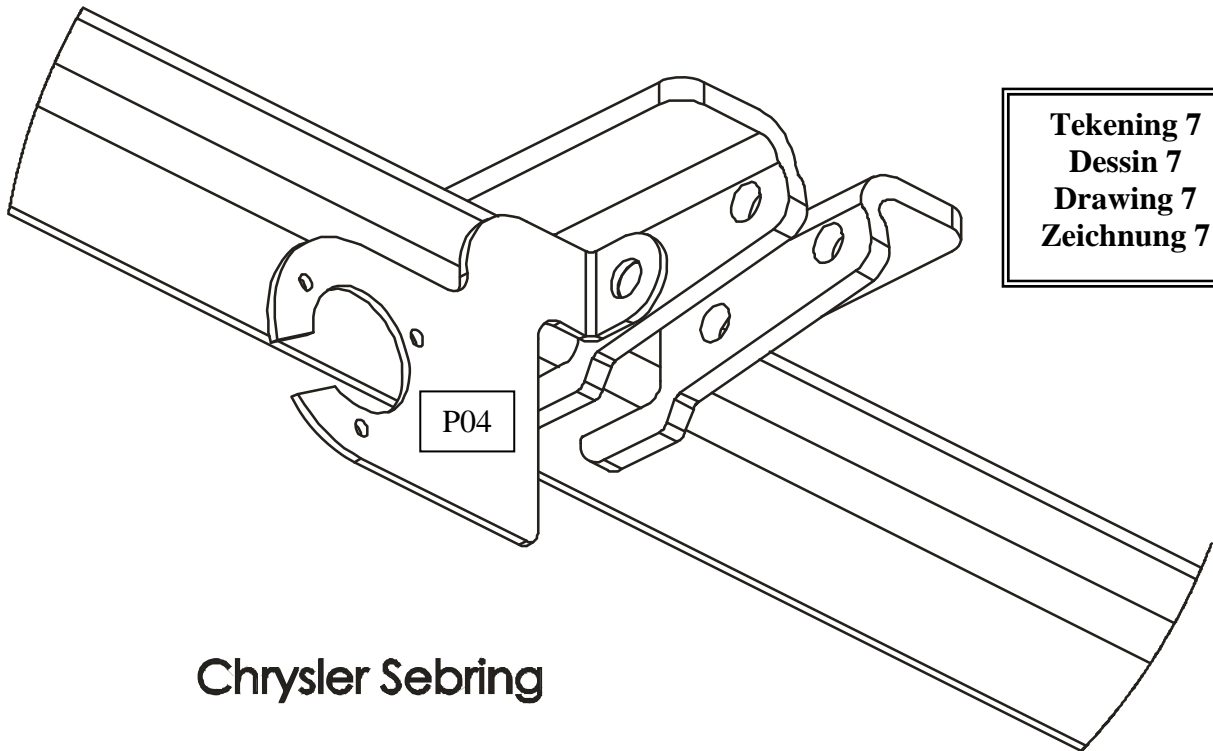
- 2 Plastikclips unten an der Stoßstange
- 2x2 Schrauben horizontal am Schmutzfänger
- 2x1 Schraube vertikal am Schmutzfänger
- 4 Plastikclips am Kofferraumeingang
- Stoßstange rückwärts abschieben

Hinweise

Die maximale Anhängelast ihres Fahrzeuges können Sie im Fahrzeugschein oder im Benutzerhandbuch nachlesen.
Im Bereich der Anlageflächen muss der Unterbodenschutz und das Antidröhnmaterial entfernt werden.
Vor dem Bohren prüfen, dass dort eventuell keine Leitungen beschädigt werden können

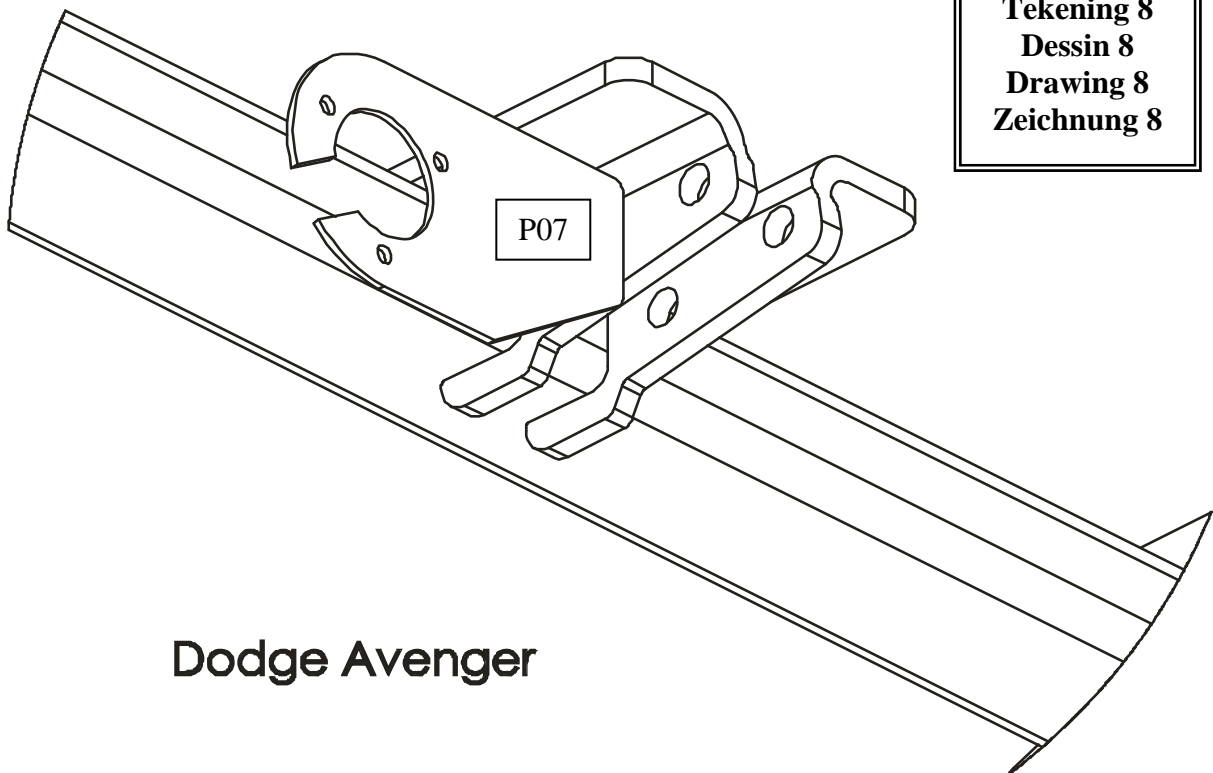


Dodge Avenger / Chrysler Sebring
2007 - ...
Ref. 1735



Tekening 7
Dessin 7
Drawing 7
Zeichnung 7

Chrysler Sebring



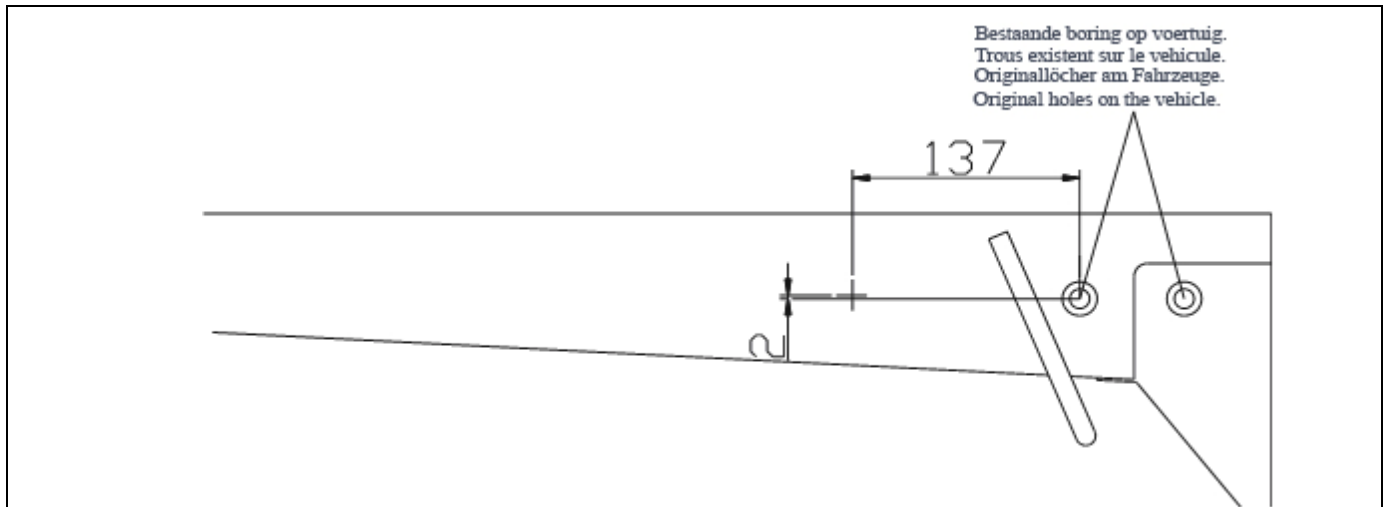
Tekening 8
Dessin 8
Drawing 8
Zeichnung 8

Dodge Avenger



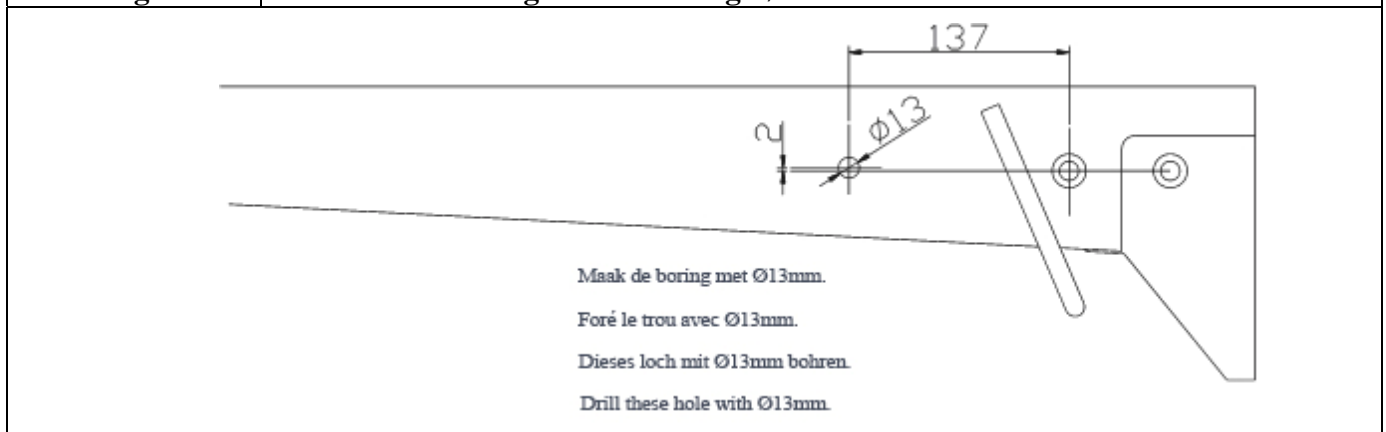
Dodge Avenger / Chrysler Sebring

2007 - ...
Ref. 1735



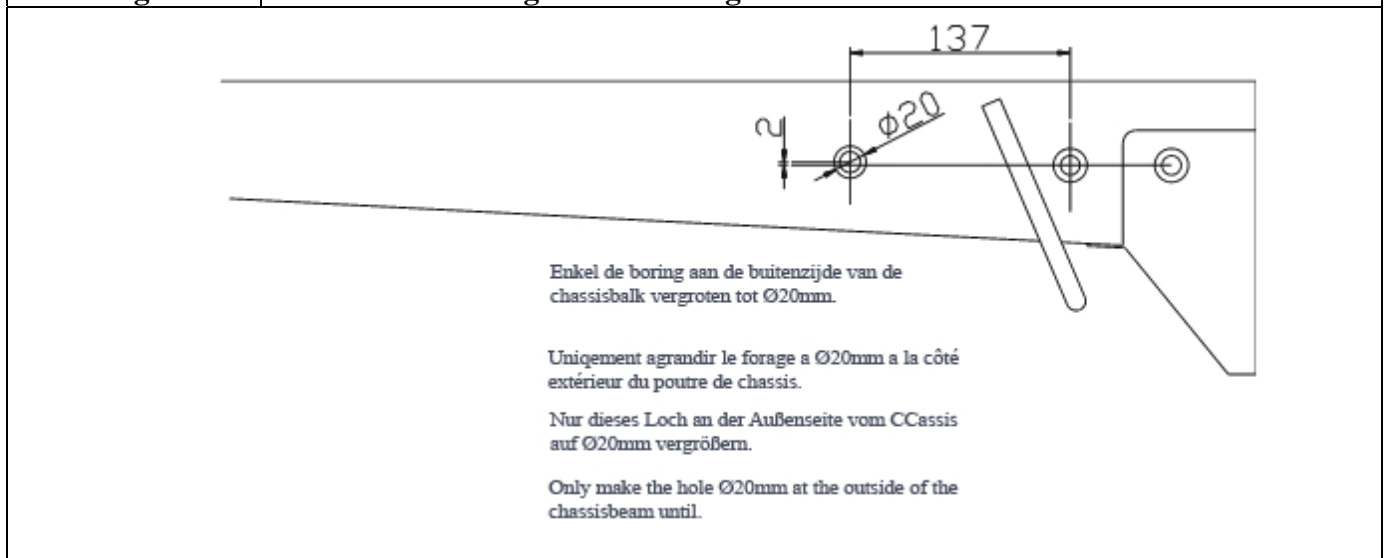
Tekening 1

Dessin 1 – Drawing 1 – Zeichnung 1Ø



Tekening 2

Dessin 2 – Drawing 2 – Zeichnung 2

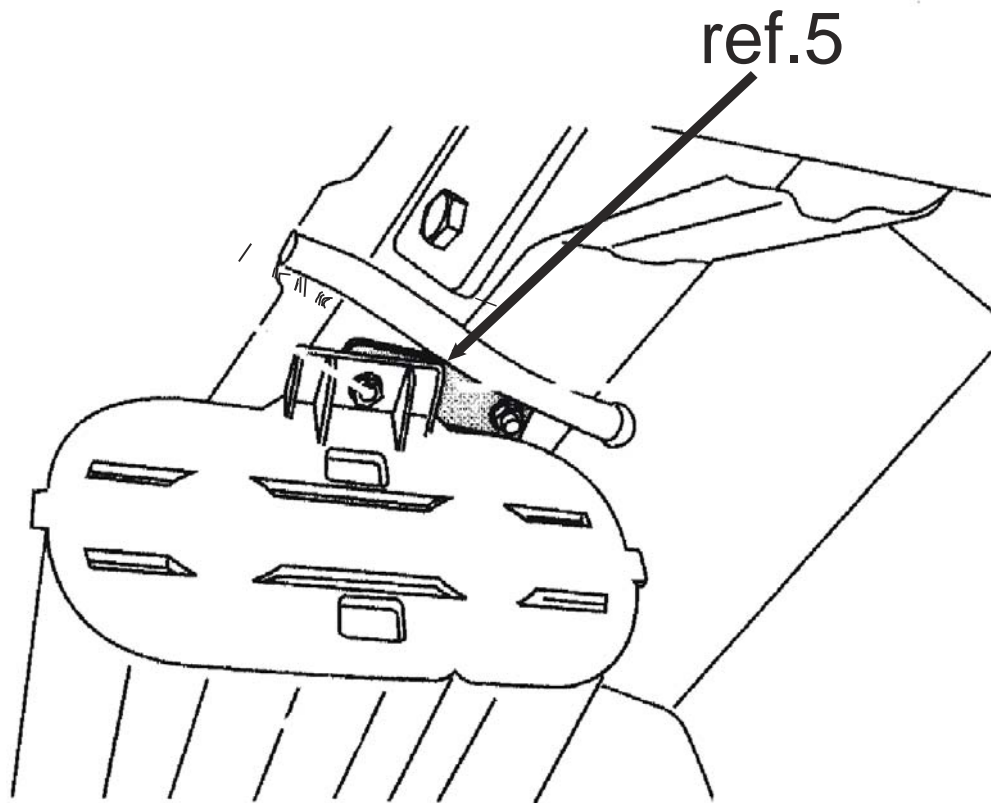


Tekening 3

Dessin 3 – Drawing 3 – Zeichnung 3



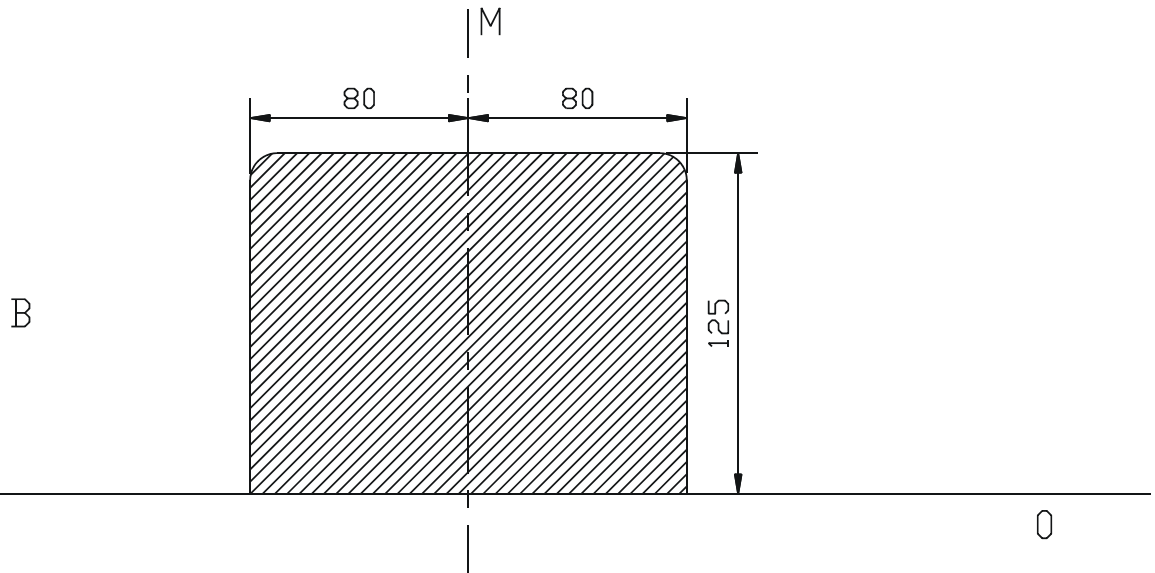
Dodge Avenger / Chrysler Sebring
2007 - ...
Ref. 1735



Tekening 4
Dessin 4
Drawing 4
Zeichnung 4



Dodge Avenger / Chrysler Sebring
2007 - ...
Ref. 1735



Tekening 5
Dessin 5
Drawing 5
Zeichnung 5

Uitsnijding bumper : het gearceerde gebied moet weggesneden worden
"B" = de bumper
"O" = de onderrand van de bumper
"M" = het midden van de bumper

Découpe pare-chocs : la zone hachurée doit être découpée
"B" = le pare-chocs
"O" = le bord inférieur du pare-chocs
"M" = le milieu du pare-chocs

Ausschnitt Stoßstange : das schraffierte Gebiet muss weggeschnitten werden
"B" = Stoßstange
"O" = Unterrand Stoßstange
"M" = die Mitter von der Stoßstange

Excision bumper : the hatched area has to be cut away
"B" = the bumper
"O" = the lower rim of the bumper
"M" = the middle of the bumper

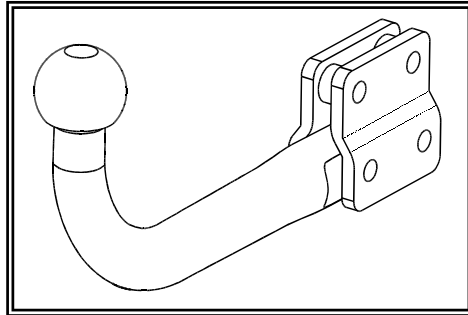


Dodge Avenger / Chrysler Sebring

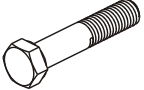

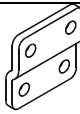

2007 - ...
Ref. 1735

Tekening 6
Dessin 6
Drawing 6
Zeichnung 6

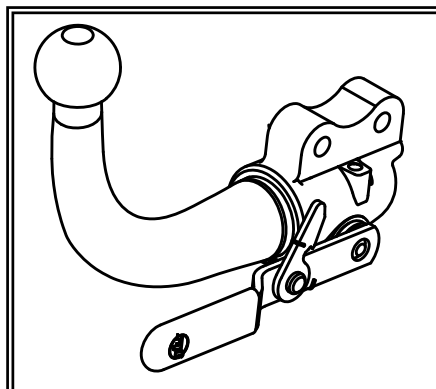
Geleverd met - Livré avec
Delivered with - Geliefert mit



T45L000

	2 x	Din 931 M12x65
	2 x	Din 931 M12x60
	4 x	Din 985 M12
	2 x	GDW ref. 800008
	2 x	GDW ref. 800011

Opties - Options
Options - Optionen



AFNL000



Dodge Avenger / Chrysler Sebring

2007 - ...
Ref. 1735

BELANGRIJKE RAADGEVINGEN :

IN HET VOERTUIG BEWAREN

Montage :

- Voor aanvang van de montage dient de trekhaak gecontroleerd te worden op transport schade.
- Raadpleeg aandachtig de montagehandleiding. Alle instructies dienen gevolgd te worden.
- Voor de montage moet de trekhaak eerst op het voertuig gepresenteerd worden.
- Bij het boren van gaten, controleren dat aanwezige bekabelingen niet beschadigd kunnen worden. Verwijder antidreun of bitumenlaag. Geboorde gaten en carrosserie onderdelen met corrosiewerende verf behandelen.
- Als het voertuig geen standaard bumpers heeft (speciale serie, sportuitvoeringen, Tuning parts ...), dient de uitsparingsmal gecontroleerd te worden. Neem bij twijfel contact op met GDW.

Garantie :

- De aangegeven Max. trekmassa, "D" en "S" waarde mogen niet overschreden worden.
- Na 1.000.km gebruik en ten minste 1 keer per jaar hoeft de trekhaak gecontroleerd te worden :
 - o Alle boutverbindingen controleren en bij spannen als nodig.
 - o Beschadiging aan de verf herstellen.
 - o Als de trekhaak door een externe belasting geraakt wordt moet deze vervangen worden.
 - o De interne delen van het afneembaar systeem moeten ingevet worden.

Gebruik :

- **Indien trekhaak kogel de kentekenplaat of het mistlicht geheel of gedeeltelijk bedekt MOET deze bij niet gebruik verwijderd worden.**

RECOMMANDATIONS IMPORTANTES :

A CONSERVER DANS LE VEHICULE

Montage :

- S'assurer que l'attelage n'ait pas été endommagé durant le transport. Vérifier la référence.
- Consulter attentivement la notice de pose et suivre à la lettre les instructions de montage de l'attelage.
- Présenter l'attelage sous le véhicule avant d'effectuer le montage.
- Si des forages sont nécessaires, s'assurer de l'absence de câbles électriques, de freinage ou autres. Enlever les restes de forage et traiter les tôles ou tubes forés avec un produit anti-corrosif.
- Si le véhicule est équipé de pare-chocs non standards (séries spéciales, kits sport, tuning ...), il est impératif de consulter le service technique de GDW avant de procéder au montage.

Garantie :

- Respecter la masse tractable du véhicule ainsi que les valeurs « D » et « S » précisées dans la notice.
- L'attelage doit être contrôlé après les premiers 1.000 km d'utilisation et ensuite au moins une fois par an :
 - o Contrôler toute la visserie et resserrer si nécessaire
 - o Réparer les dommages qu'aurait subis la peinture
 - o Remplacer les pièces qui auraient été endommagées suite à un accident ou une collision
 - o Graisser les parties intérieures des attelages escamotables

Utilisation :

- **Si la rotule ou la boule est positionnée devant la plaque d'immatriculation ou le feu de brouillard, il est OBLIGATOIRE de la retirer quand elle n'est pas utilisée !**



Dodge Avenger / Chrysler Sebring

2007 - ...

Ref. 1735

GENERAL INSTRUCTIONS:

MUST BE KEPT IN THE VEHICLE

Fitting :

- Make sure that the tow bar has not been damaged during transport and it is the right reference for the vehicle.
- Read the fitting instruction before starting and follow them very precisely during the fitting.
- Present the tow bar under the car first to check if all points are right.
- If holes have to be drilled, check that no wires can be damaged, remove all soundproofing material, clean and protect the drilled holes with an anticorrosive product.
- If the vehicle is equipped with special bumpers (sport or tuning parts...) first contact the technical service of GDW to be sure that the tow bar can be fitted.

Guarantee :

- The indicated towing weight, "D" and "S" values may not be exceeded
- The tow bar has to be checked after 1.000 km and every year :
 - o All bolts should be checked and retightened if necessary
 - o Repair any damage to the paint finish
 - o Replace any damaged components
 - o Parts of the detachable tow bars must be kept well greased.

Use :

- **If the towing ball covers the number plate or the fog light, it must always be removed when no trailer is used.**

WICHTIGE RATSCHLÄGE :

IN FAHRZEUG BEWAHREN

Montage :

- Vor Anfang der Montage muss die Anhängerkupplung auf Transportschäden kontrolliert werden.
- Aufmerksam die Anbauanleitung zu Rate ziehen. Alle Anweisungen sollen beachtet werden
- Erst die Anhängerkupplung und das Fahrzeug kontrollieren, danach montieren.
- Vor dem Bohren der Löcher prüfen, ob anwesende Kabel nicht beschädigt werden können. Dröhnschutz und Unterbodenschutz entfernen. Gebohrte Löcher und Karosserieunterteile mit einer korrosionsfesten Farbe behandeln.
- Falls das Fahrzeug keine Standardstoßstangen hat (spezielle Serie, Sportausführungen, Tuning ...), muss die Aussparung nachgeprüft werden. Im Zweifelsfall, GDW kontaktieren.

Garantie :

- Die angegeben max. Anhängelast, "D" und "S" Wert, darf nicht überschritten werden.
- Nach 1.000 Km Gebrauch und wenigstens 1 mal pro Jahr muss die Anhängerkupplung nachgeprüft werden :
 - o Alle Bolzenverbindungen nachprüfen und nachziehen falls nötig.
 - o Beschädigungen an der Farbe ausbessern.
 - o Falls die Anhängerkupplung durch eine extreme Belastung beschädigt wurde, muss diese ersetzt werden.
 - o Das innere Teil vom abnehmbaren System einfetten.

Gebrauch :

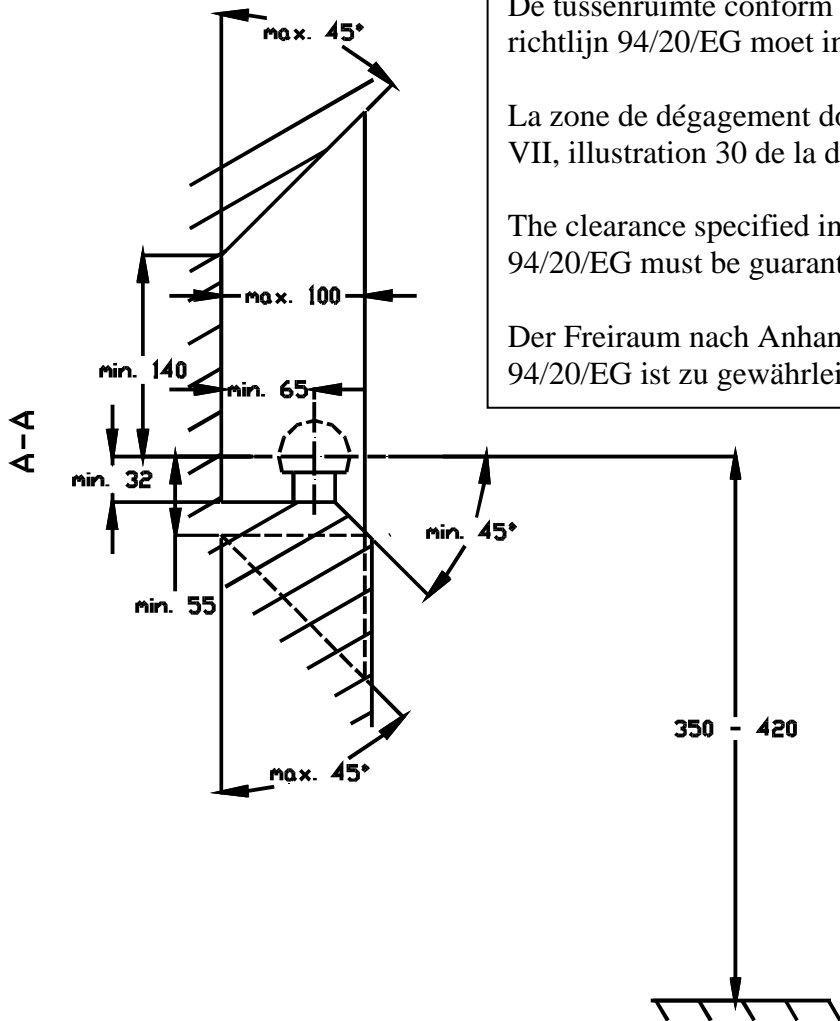
- **Falls die Kugel von der Anhängerkupplung das Kennzeichen oder den Nebelscheinwerfer ganz oder zum Teil verdeckt, muss diese bei Nichtgebrauch entfernt werden.**



Dodge Avenger / Chrysler Sebring

2007 - ...

Ref. 1735

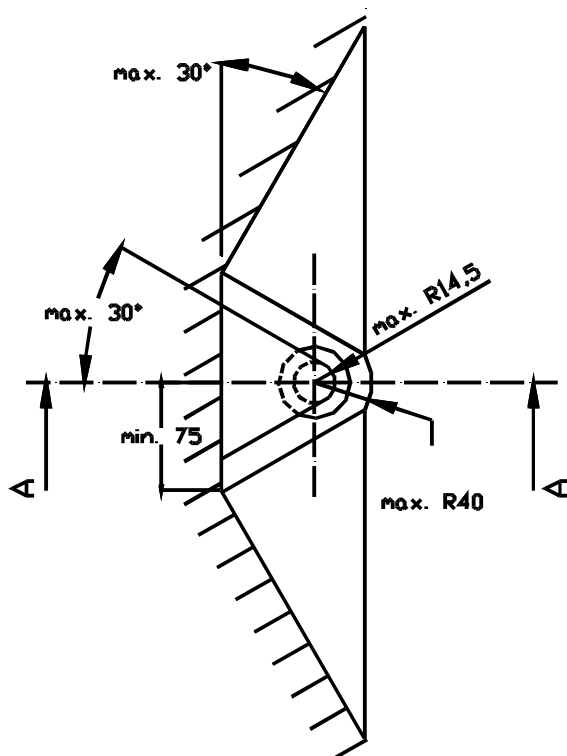


De tussenruimte conform supplement VII, afbeelding 30 van de richtlijn 94/20/EG moet in acht worden genomen.

La zone de dégagement doit être garantie conformément à l'annexe VII, illustration 30 de la directive 94/20/CE.

The clearance specified in appendix VII, diagram 30 of guideline 94/20/EG must be guaranteed.

Der Freiraum nach Anhang VII, Abbildung 30 der Richtlinie 94/20/EG ist zu gewährleisten.



Bij toelaatbaar totaal gewicht van het voertuig

Pour poids total en charge autorisé du véhicule

At laden weight of the vehicle

Bei zulässigem Gesamtgewicht des Fahrzeuges