

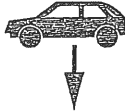
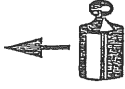

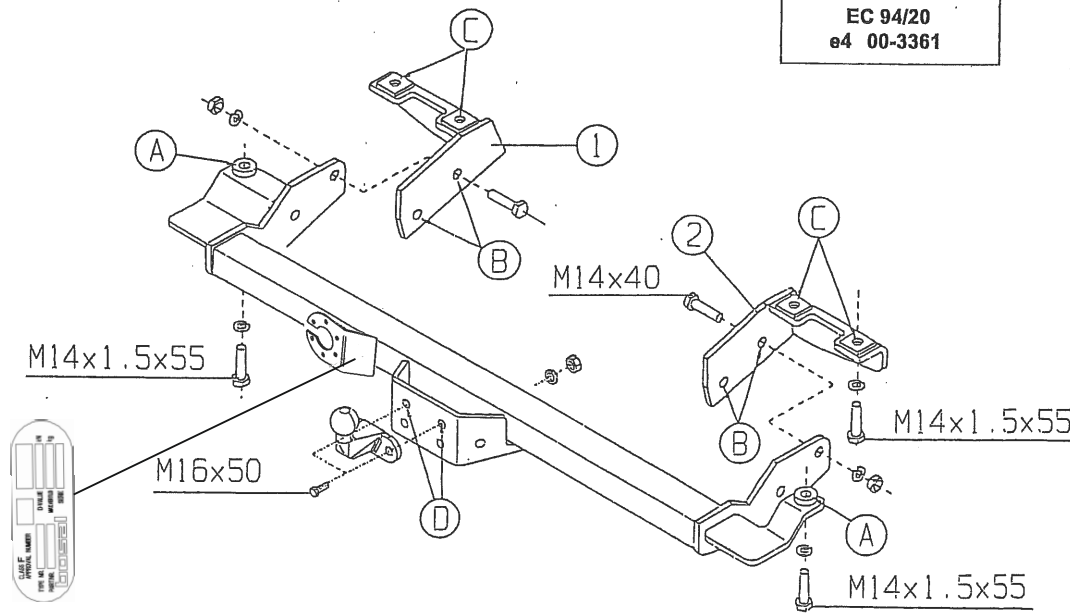
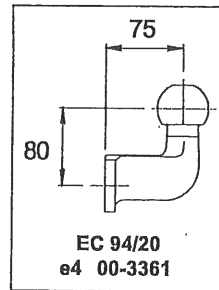


Montagehandleiding Fitting Instruction Montageanleitung Description de montage Instrucciones de montaje Montagevejledning Monteringshandleiding Asennusohje Istruzioni di montaggio Návod k montáži	Fiat Ducato Citroen Jumper Peugeot Boxer alle modellen 2wd / all models 2 wd  → 1994 TYPE: 028171	 EC 94/20 e4 00-2057	 3500 kg	 2215 kg	 150 kg	D waarde value Wert valeur 13,30 kN	<table border="1"> <tr> <td>NL</td><td>D</td><td>GB</td><td>N</td><td>SF</td><td>I</td> </tr> <tr> <td>F</td><td>E</td><td>DK</td><td>S</td><td>CZ</td><td></td> </tr> </table>	NL	D	GB	N	SF	I	F	E	DK	S	CZ	
							NL	D	GB	N	SF	I							
F	E	DK	S	CZ															
						(c) BOSAL 18-02-2014	rev.:03												



Raadpleeg uw dealer voor de max. massa die uw wagen mag trekken.

Die maximale Anhängelast ihres Fahrzeuges können Sie im Fahrzeugschein oder im Benutzerhandbuch nachlesen.

For the max. trailer weight of your car please refer to the owner's manual or your car homologation documents.

Pour connaître le poids maxi remorquable pour votre voiture consulter la notice d'utilisation de votre voiture ou la carte grise.

Consulte a su distribuidor sobre el peso máximo que puede remolcar su vehículo.

Deres forhandler vil kunne oplyse Dem om den højst tilladte vægt efter Deres køretøj.

Ta kontakt med forhandleren angående den maksimale vekt som bilen kan trekke.

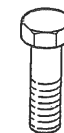
Se handboken eller registreringsbevis för max släpavagnsvikt för din bil.

Tarkista suurin sallittu vetopaino ajoneuvon ohjekirjasta tai rekisterioitteesta.

Per conoscere il peso massimo rimorchiabile dalla propria autovettura, fare riferimento al manuale d'istruzione od ai documenti di omologazione della vettura stessa.

Maximální přípustná hmotnost přívěsu pro Vaše vozidlo je uvedena v technickém průkazu nebo v uživatelské příručce.

Meegeleverde onderdelen Mitgelieferte Befestigungsteile Provided parts Materiel de fixation joint	Piezas incluidas Medfølgende komponenter Vedlagt festemateriell Medföljande komponenter	Mukana tulevat osat Componenti forniti a corredo Dodané upevňovací díly
--	--	---



4x M14x40
6x M14x1,5x55
2x M16x50

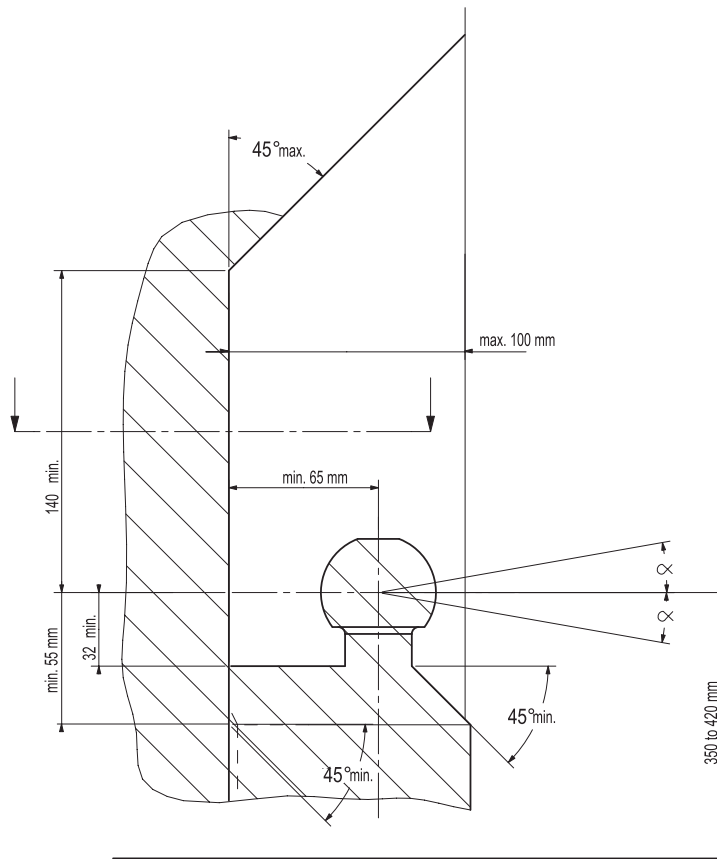


4x M14
2x M16

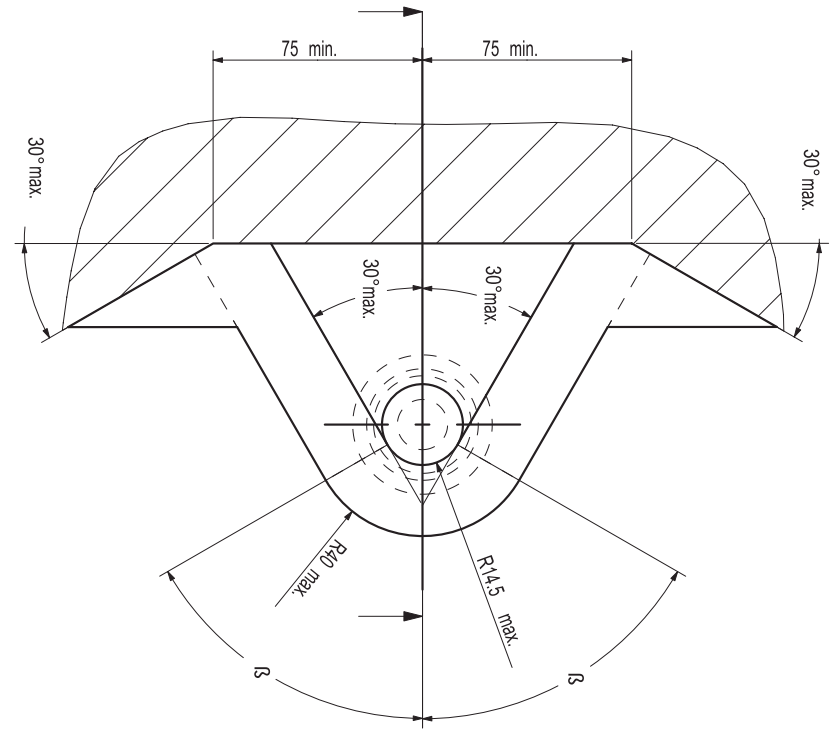


10x M14
2x M16

- (NL) De tussenruimte conform supplement VII, afbeelding 30 van de richtlijn 94/20/EG moet in acht worden genomen.
- (D) Der Freiraum nach Anhang VII, Abbildung 30 der Richtlinie 94/20/EG ist zu gewährleisten.
- (GB) The clearance specified in appendix VII, diagram 30 of guideline 94/20/EC must be guaranteed.
- (F) La zone de dégagement doit être garantie conformément à l'annexe VII, illustration 30 de la directive 94/20/CE.
- (E) Debe garantizarse el espacio libre, conforme al anexo VII, figura 30 de la directiva comunitaria CE/94/20.
- (DK) Frirummet skal overholdes iht. bilag VII, fig. 30 i direktiv 94/20/EU.
- (N) Frirommet etter tillegg VII, figur 30 i direktiv 94/20/EEC skal overholdes.
- (S) Spelrummet enligt bilaga VII, figur 30 i riktlinje 94/20/EG skall garanteras.
- (FIN) Vapaa tila on taattava direktiivin 94/20/EY liitteen VII, kuvan 30 mukaisesti.
- (I) Deve essere garantito lo spazio libero secondo l'allegato VII, figura 30 della direttiva 94/20/CE.
- (CZ) Volný prostor ve smyslu Přílohy VII, obr. 30 Směrnice č. 94/20/ES musí být zaručen.
- (PL) Należy zagwarantować wolną wysokość określoną na rysunku nr 30 dyrektywy 94/20/WE zawartej w załączniku nr VII.
- (H) A 94/20/EK irányelv VII. mellékletében, a 30. ábrán a vonógömb elhelyezése számára előírt szabad tér-adatokat biztosítani kell.



- (NL) bij toelaatbaar totaal gewicht van het voertuig
- (D) bei zulässigem Gesamtgewicht des Fahrzeuges
- (GB) at laden weight of the vehicle
- (F) pour poids total en charge autorisé du véhicule
- (E) con peso total autorizado del vehículo
- (DK) ved tilladt samlet vægt for køretøjet
- (N) ved kjøretøyetts tillatte totalvekt
- (S) vid fordonets tillfina totalvikt
- (FIN) ajoneuvon suurimmalla sallitulla kokonaispainolla
- (I) per un peso complessivo ammesso del veicolo
- (CZ) při celkové přípustné hmotnosti vozidla
- (PL) w przypadku największej dozwolonej masy całkowitej
- (H) rakománnyal terhelte járműsúly esetében.



NL Voor het gebruik van deze trekhaak zijn de specificaties van de voertuigfabrikant met betrekking tot het maximale trekgewicht en de kogeldruk bindend. Raadpleeg Uw dealer voor het maximale trekgewicht wat Uw auto mag trekken, hierbij mogen de specificaties van deze trekhaak niet overschreden worden.

Overbelasting (overschrijding van de specificaties) van deze trekhaak kan leiden tot ernstige schade aan het voertuig en/of een breuk van de trekhaak.

In het uiterste geval kan een dergelijk overbelasting leiden tot het losraken van de rijdende aanhanger, caravan of fietsendrager. Dit kan vervolgens op zijn beurt mogelijk een zwaar of dodelijk letsel toebrengen aan personen in de directe omgeving van de aanhanger, caravan of fietsendrager

Bosal kan niet aansprakelijk worden gesteld voor enig gebrek in het product zoals veroorzaakt door de schuld of door welk onoordeelkundig gebruik (o.a. overbelasting) ook van de gebruiker of een persoon voor wie hij aansprakelijk is (sect. 185, art. 2 N.B.W.).

Formule t.b.v. bepaling van de D-waarde:

$$\frac{\text{max. aanhangwagengewicht (kg)} \times \text{max. voertuiggewicht (kg)} \times 9,81}{\text{max. aanhangwagengewicht (kg)} + \text{max. voertuiggewicht (kg)} \times 1000} = D \text{ (kN)}$$

De door de voertuigfabrikant standaard toegestane bevestigingspunten zijn aangehouden.

Nationale richtlijnen betreffende de montagegoedkeuring moeten in acht worden genomen.

Deze montage- en gebruikshandleiding dient aan de voertuigdocumenten te worden toegevoegd.

Al onze producten worden gecontroleerd op compleetheid middels een weegcontrole systeem.

Reclamaties met betrekking tot ontbrekende delen kunnen alleen geaccepteerd worden indien deze gewichtscontrole sticker kan worden getoond.

Het is noodzakelijk om na ca. 1000 km gebruik de boutverbindingen na te trekken (volgens gegeven aanhaalmomenten).

D Im Falle der Benutzung einer Anhängervorrichtung sind die Vorschriften des Herstellers bezüglich der erlaubten maximalen Zuglast und der maximalen senkrechten Kugelbelastung unbedingt einzuhalten. Fragen Sie Ihren Fahrzeughersteller/lokalen Händler, wie groß die maximale Zuglast Ihres Autos ist. Es ist verboten, die Vorschriften bezüglich der Anhängervorrichtung zu übertreten.

Die Überlastung der Anhängervorrichtung (bzw. das Missachten der Vorschriften) kann zu schweren Schädigungen des Fahrzeugs und/oder der Anhängervorrichtung führen.

Eine solche Überlastung kann im Extremfall das Losreißen der gezogenen Einrichtung, also des Anhängers, des Wohnwagens oder der Fahrradhalterung zur Folge haben. Dieses kann wiederum zu schweren oder tödlichen Verletzungen der sich im ziehenden Fahrzeug befindlichen Personen und/oder sich auf dem Gelände aufhaltenden Unschuldigen führen.

Bosal kann nicht für solche eventuellen Fehler des Produkts zur Verantwortung gezogen werden, die durch falschen oder nicht bestimmungsgemäßen Gebrauch (unter anderem Überlastung) verursacht wurden, entweder durch den Nutzer oder eine Person, für die der Nutzer verantwortlich ist (Artikel 185, Absatz 2 N.B.W.).

Formel für D-Wert Ermittlung:

$$\frac{\text{Max. Anhängelast (kg)} \times \text{Zul. Kfz.-Gesamtgewicht (kg)} \times 9,81}{\text{Max. Anhängelast (kg)} + \text{Zul. Kfz.-Gesamtgewicht (kg)} \times 1000} = D \text{ (kN)}$$

Die vom Fahrzeughersteller serienmäßig genehmigten Befestigungspunkte sind eingehalten.

Nationale Richtlinien über die Anbauabnahmen sind zu beachten.

Diese Montage- und Betriebsanleitung ist den Kfz.-Papieren beizufügen.

Bei der Auslieferung wird jedes unserer Produkte mit einem Gewichtskontrollsystem überprüft.

Im Falle fehlender Teile können wir der Bitte nach Nachlieferung nur entsprechen, wenn auch der Aufkleber, der die Gewichtskontrolle bestätigt, mit eingesandt wird.

Nach ca. 1000 km die Bolzenverbindungen, wie angegeben, nachziehen.

Ⓜ Always refer to the instructions of the vehicle manufacturer relating to the maximum Permissible towing weight and the maximum vertical ball loading when using the towbar. Ask your vehicle manufacturer / local dealer about maximum towing weights that apply to your vehicle and do not exceed values permitted for the towbar.

Overloading of the towbar (i.e. non-observance of instructions) may lead to severe damage to either the vehicle and/or the towbar itself.

In extreme cases overloading the towbar could result in the premature decoupling of the equipment being towed, whether that be a trailer, box, caravan or bicycle carrier. As a result this could also cause severe or fatal injuries to persons either within the towing vehicle and/or innocent bystanders in the area at that time.

Bosal may not be held responsible for any defect of the product caused by improper use or use other than the intended use (including overloading) by the user or any person for whom the user is responsible (Article 185(2) of N.B.W.).

Formula for D-Value:

$$\frac{\text{Max. trailerweight (kg)} \times \text{Max. permissible weight towing vehicle (kg)}}{\text{Max. trailerweight (kg)} + \text{Max. permissible weight towing vehicle (kg)}} \times \frac{9,81}{1000} = D \text{ (kN)}$$

The fixing points specified as standard must be observed.
National guidelines concerning official approval of accessories must be observed.

These installation and operating instructions must be enclosed with the vehicle papers.

All our products are controlled upon dispatch with a weight control system.
In the case of missing parts we can only accept a request of replacement with the weight control sticker.

After about 1000 km use, re-tighten the bolts and nuts to the specified torque.

Ⓜ Pour l'utilisation de l'attelage les instructions du constructeur du véhicule concernant le poids tracté maximum et la charge verticale maximale de la boule de l'attelage doivent être observées obligatoirement. Demander au vendeur / distributeur local du véhicule quel est le poids maximal tractable par votre véhicule et il est également interdit d'excéder les valeurs admissibles par l'attelage.

La surcharge de l'attelage (c'est-à-dire l'inobservation des règles) peut endommager sérieusement le véhicule et/ou l'attelage.

La conséquence d'une telle surcharge pourrait être la libération inattendue de l'équipement tracté, donc de la remorque ou du support de bicyclette. Une telle libération inattendue peut causer des blessures graves ou des blessures mortelles aux personnes se trouvant dans le véhicule tracteur et/ou aux passants innocents se trouvant sur les lieux.

Bosal ne saurait être retenu responsable de dommages causés par un usage incorrect ou par un usage différent de celui prévu (par exemple la surcharge), que ce soit par l'utilisateur lui-même ou par tout autre personne dont l'utilisateur est responsable (Point 2 de l'Article 185 de N.B.W.).

Formule pour le calcul de la valeur D:

$$\frac{\text{Poids max. de remorque (kg)} \times \text{Max. poids permissible du véhicule tracteur (kg)}}{\text{Poids max. de remorque (kg)} + \text{Max. poids permissible du véhicule tracteur (kg)}} \times \frac{9,81}{1000} = D \text{ (kN)}$$

Les points de fixations définis comme homologués doivent être observés.

Les recommandations nationales concernant l'approbation officielle des accessoires doivent être prises en considération.

Ces instructions de montage et d'opération doivent être jointes aux documents du véhicule.

Lors de la livraison, nous contrôlons tous nos produits par pesage de l'attelage.
Dans le cas de pièce manquante, nous ne pouvons accepter une demande de supplément qu'avec l'étiquette certifiant le contrôle du poids.

Après 1000 km de traction, resserrer toute la boulonnerie aux couples prescrits.

E En caso de utilizar gancho de remolque, hay que observar obligatoriamente las prescripciones del fabricante del vehículo referentes al peso máximo permitido de remolque y la carga máxima vertical de la bola. Pregunte al comerciante de la marca/comerciante local de que cuánto es el peso remolcable máximo de su auto y no traspase los valores permitidos en las prescripciones referentes al gancho de remolque.

La sobrecarga del gancho de remolque (o sea la violación de las prescripciones) puede conllevar a un daño grave del vehículo y/o del gancho de remolque.

Este tipo de sobrecarga en casos extremos puede traer como resultado el desprendimiento del dispositivo remolcado, o sea del carro de remolque, de la caravana, o del portabicicletas. Y esto puede ocasionar lesiones graves o mortales a las personas que están en el vehículo remolcador y/o a las personas inocentes que están en el área.

Bosal no asume responsabilidad de ningún tipo por error eventual del producto causado por uso incorrecto o por no usarlo a lo que fue destinado (incluido la sobrecarga), tanto por parte del usuario como de cualquiera persona bajo su responsabilidad (párrafo 2 del artículo 185 del N.B.W.).

Fórmula para el cálculo del valor D:

$$\frac{\text{Peso máximo del coche del remolque (Kg)} \times \text{Peso máximo permitido del vehículo remolcador (Kg)}}{\text{Peso máximo del coche del remolque (Kg)} + \text{Peso máximo permitido del vehículo remolcador (Kg)}} \times \frac{9,81}{1000} = D \text{ (kN)}$$

Hay que tener en cuenta las prescripciones de los puntos de fijación estandarizado determinado.

Hay que tener en cuenta las directivas nacionales referentes a la autorización oficial de los accesorios.

A las instrucciones de instalación y de funcionamiento hay que adjuntarlo a los papeles del vehículo.

En el transporte controlamos todos nuestros productos en un sistema de control de peso.

En el caso de accesorios faltantes el pedido referente a su reemplazo sólo lo podemos aceptar conjunto con la presentación de la etiqueta adhesiva certificante del control de peso.

Cada 1000 km de uso es necesario comprobar las conexiones del perno (según los pares de apriete dados).

DK Producentens forskrifter om maksimal tilladt trækvægt og maksimal vertikal belastning skal overholdes. Spørg bilproducenten/den lokale forhandler om den maksimale trækvægt, der gælder for Deres køretøj. De tilladte værdier for anhængertrækket må ikke overskrides.”

Overbelastning af trækkrogen (dvs. ikke-overholdelse af instruktionerne) kan føre til alvorlige skader på enten køretøjet og/eller selve trækkrogen.

I ekstreme tilfælde kan overbelastning af trækkrogen medføre for tidlig afkobling af det bugserede udstyr, f.eks. trailer, kasse, campingvogn eller cykelholder. Dette kan også forårsage alvorlige eller dødelige kvæstelser for personer, der opholder sig enten i det bugserende køretøj og/eller uskyldige tilskuere i området på det pågældende tidspunkt.

Bosal kan ikke holdes ansvarlig for eventuelle fejl i produktet, der opstår som følge af forkert eller anden uhensigtsmæssig brug (inkl. overbelastning) af brugeren eller enhver person, som brugeren er ansvarlig for (artikel 185 (2) i NBW)

Formel for beregning af D-værdien:

$$\frac{\text{Max. anhængervægt (kg)} \times \text{max. tilladte vægt af trækkøretøjet (kg)}}{\text{Max. anhængervægt (kg)} + \text{max. tilladte vægt af trækkøretøjet (kg)}} \times \frac{9,81}{1000} = D \text{ (kN)}$$

De som standard angivne fastgørelsespunkter skal overholdes.

De officielle nationale retningslinier vedr. tilladelser skal overholdes.

Disse monterings- og driftsinstruktioner skal vedlægges køretøjets officielle dokumenter.

Ved afsendelse kontrollerer vi alle vores produkter med vægtkontrolsystem. Rekvirering af manglende reservedele kan kun accepteres ved fremvisning af kontrolsedlen fra vægtkontrolsystemet.

Det er nødvendigt at efterspænde møtrikkerne efter ca. 1000 km.

N Ved anvendelse av tilhengerfestet skal det tas hensyn til kjøretøyfabrikantens forskrifter vedrørende maksimal tauvekt og maksimalt vertikalt kulevekt. Spør fabrikanten / merkeforhandleren om den maksimale tauvekten. Det er forbudt å overskride forskriftene vedrørende tilhengerfestet.

Overbelastning av tilhengervekt (eller forsømming av forskriftene) kan føre til alvorlige skader av kjøretøyet og/eller tilhengerfestet.

I ekstreme tilfeller kan overbelastning resultere i at det tauete anlegget, altså trailer, campinvogn eller sykkeltrailer løsriver fra kjøretøyet. Og dette kan føre til alvorlige eller dødlige skader til personer sittende i den tauende bilen og/eller andre uskyldige personer som oppholder seg i nærheten.

Bosal kan ikke holdes ansvarlig for eventuelle produkfeil som framstår ifølge uriktig bruk (blant annet overbelastning) av brukeren eller an annen persom som brukeren ar ansvarlig for (artikkel 185 (2) i N.B.W.).

Formel for D-verdien:

$$\frac{\text{Maks tilhengervekt (kg)} \times \text{Maks. tillatt vekt for slepebilen (kg)}}{\text{Maks tilhengervekt (kg)} + \text{Maks. tillatt vekt for slepebilen (kg)}} \times \frac{9,81}{1000} = D \text{ (kN)}$$

Det skal tas hensyn til festepunktene angitt som standard.

Det skal tas hensyn til nasjonale retningslinjer som gjelder offisiell godkjenning av tilbehør.

Disse monterings- og driftsveiledninger skal vedlegges kjøretøyet dokumentasjon.

Ved transporten er alle våre produkter kontrollert ved hjelp av vektkontroll-systemet. I tilfelle manglende bestanddeler er erstatningen bare mulig ved framvisning av etiketten som attesterer vektkontrollen.

Det er nødvendig å etterstramme alle bolter etter ca. 1000 km (i henhold til de oppgitte tiltrekningsmomentene).

S Kontrollera alltid anvisningarna av fordonets tillverkare beträffande om den maximala tillåtna vikt av släpvagnen, samt maximala tillåtna vertikala vikt på kulan vid användning av dragkroken. Fråga fordonets tillverkaren / den lokala återförsäljaren om dom maximala dragvikterna som gäller för ditt fordon, och inte överstiga dom här värden, som är tillåtna för dragkroken.

Överbelastningen av dragkroken (dvs. att man inte följer tillverkarens instruktioner) kan leda till allvarliga skador av fordonet och/eller dragkroken.

I extrema fall, kan överbelastningen av dragkroken leda till att utrustningen som bogseras, oavsett om det är en släpvagn, en låda, en husvagn eller en cykelhållare lossnar.

Som ett resultat kan detta också orsaka allvarliga eller dödliga skador på personer.

Bosal kan inte hållas ansvarig för eventuella fel på produkten, som orsakats av felaktig användning, eller annan användning än den avsedda användningen (inklusive överlastning) av användaren, eller någon person för vilken användaren är ansvarig (artikel 185 (2) av N.B.W)).

Formeln för D-värdens beräkningen:

$$\frac{\text{Max. vikt av släpvagnen (kg)} \times \text{Totalvikt av fordonet (kg)}}{\text{Max. vikt av släpvagnen (kg)} + \text{Totalvikt av fordonet (kg)}} \times \frac{9,81}{1000} = D \text{ (kN)}$$

Dom monteringspunktarna, som är föreskrivna som standard, måste bibehållas.

Dom nationala riktlinjerna, angående officiell tillåtelse av tillbehör, måste bibehållas.

Dessa monterings- och användningsinstruktioner måste bifogas i fordonens dokumenten.

Innan leverans kontrollerar vi alla våra produkter med hjälp av ett viktkontrollsystem. I fall av frånvarande beståndsdelarna, kan vi endast acceptera önskingar om ersättning, om du framvisar etiketten, som intygar viktkontrollen.

Det är nödvändigt att dra åt bultarna igen efter ungefär 1000 km körning (enligt angivna momentangivelser).

FIN Vetokoukkua käyttäessä on noudatettava auton valmistajan ohjeet koskien suurinta sallittua vedettyä painoa ja suurinta pystysuoraa kuulankantavuutta. Kysy myyjältäsi paljonko sinun autosi suurin sallittu vedetty paino on, äläkä rasita vetokoukkua enemmän kuin sallittu.

Vetokoukun ylläpito, (eli asetusten rikkominen) johtaa auton ja/tai vetokoukun vakavaan vaurioon.

Ääritapauksessa ylläpito saattaa johtaa laitteen, eli perävaunun, asuntovaunun tai pyöränsaaleikon irrottautumiseen. Tämä saattaa aiheuttaa vakavan loukkaantumisen tai jopa kuoleman vetoautossa oleville henkilöille ja/tai alueella oleville syyttömille henkilöille.

Bosalia ei voi syyttää tuotteen sellaisista mahdollisista vioista, jotka aiheutti epänormaali tai asiaton käyttö (muun muassa ylläpito), joko käyttäjän tai sellaisen henkilön toimesta josta käyttäjä on vastuussa (N.B.W. pykälä 185.alio 2.).

Ajo-ominaisuuksien kannalta on noudatettava ajoneuvon valmistajan määräyksiä koskien perävaunun rasiasta ja hinaajan painoa. Katso hinattavan perävaunun enimmäispaino käsikirjasta tai auton rekisteriotteesta; vetokoukkua koskevia arvoja ei saa ylittää.

Laskelma D-määrän määrittämiseen:

$$\frac{\text{Perävaunun enimmäispaino (kg)} \times \text{Hinaavan ajoneuvon sallittu enimmäispaino (kg)}}{\text{Perävaunun enimmäispaino (kg)} + \text{Hinaavan ajoneuvon sallittu enimmäispaino (kg)}} \times \frac{9,81}{1000} = D \text{ (kN)}$$

Standardina noudatettava määriteltyjä kiinnityskohtia.

Asennuksessa on noudatettava virallisia lisävarusteiden asennusta koskevia määräyksiä.

Asennus ja huolto-ohjeet on hyvä tallettaa ajoneuvon asiakirjoihin.

Toimituksen yhteydessä kaikki tuotteemme tarkistetaan painontarkistusjärjestelmällä. Osien puuttuessa korvauspyyntö otetaan vastaan vain painontarkistuksen todistavan tarran esittämisen jälkeen.

Tuhannen kilometrin jälkeen kiristys on tarkistettava.

I Quando si usa il dispositivo di traino fare sempre riferimento alle istruzioni del costruttore dell'autoveicolo per quanto riguarda il peso massimo rimorchiabile ed il peso massimo verticale sulla sfera. Informarsi presso il costruttore del veicolo o presso il suo distributore locale sul peso massimo rimorchiabile del vostro veicolo e non superare i valori ammessi per il dispositivo di traino.

Sovraccaricare il dispositivo di traino (o non osservare le istruzioni) può danneggiare il veicolo e/o il dispositivo stesso.

In casi estremi il sovraccarico del dispositivo di traino può portare allo sganciamento del traino (rimorchio, caravan o portabiciclette), con la conseguenza di causare gravi danni alle persone trasportate e/o alle persone che potrebbero trovarsi nell'area circostante in quel momento.

La Bosal non può essere ritenuta responsabile per i danni causati da un uso diverso o improprio del dispositivo di traino (incluso il sovraccarico) da parte dell'utente o di persona per la quale l'utente è responsabile (Articolo 185(2) dell' N.B.W.).

Formula per il calcolo del valore D:

$$\frac{\text{peso massimo rimorchio (kg)} \times \text{peso massimo permesso veicolo rimorchiatore (kg)}}{\text{peso massimo rimorchio (kg)} + \text{peso massimo permesso veicolo rimorchiatore (kg)}} \times \frac{9,81}{1000} = D \text{ (kN)}$$

Le prescrizioni sui punti di fissaggio definiti dal costruttore del veicolo sono rispettate.

Le norme nazionali per l'omologazione dei dispositivi di traino montati sui veicoli debbono essere rispettate.

Le istruzioni di montaggio e di utilizzo del dispositivo di traino devono essere allegate ai documenti del veicolo.

Tutti i nostri prodotti sono controllati al momento della spedizione con un sistema di controllo peso.

In caso di parti mancanti si accettano richieste di sostituzione esclusivamente con l'etichetta di controllo peso.

Verificare il serraggio di tutti i bulloni dopo i primi 1000 Km. di traino.

CZ Při používání tažného zařízení vždy dodržujte pokyny výrobce vozidla vztahující se na maximální přípustnou hmotnost soupravy a maximální vertikální zatížení tažné koule.

Informujte se u výrobce/prodejce o maximální hmotnosti nákladu taženého Vaším vozidlem a nikdy nepřekračujte hodnoty přípustné pro tažné zařízení.

Přetížení tažného zařízení (tj. nedodržování předpisů) může vést k těžkým škodám buď na vozidle a/nebo na tažném zařízení.

V extrémních případech může takové přetížení vést k odtržení taženého přívěsu (nákladního nebo obytného), nebo nosiče jízdních kol. To by mohlo také způsobit vážné nebo smrtelné zranění osob, ať už v tažném vozidle a/nebo mezi kolemjducími.

Firma Bosal nenese odpovědnost za případné vady výrobku způsobené jeho nesprávným použitím nebo použitím na jiné, než určené účely (včetně přetížení), uživatelem nebo osobou, za kterou je zodpovědný uživatel (čl. 185 (2) NBW)).

Vzorec pro výpočet hodnoty D:

$$\frac{\text{Max. hmotnost přívěsu (kg)} \times \text{Max. přípustná celková hmotnost vozidla (kg)} \times 9,81}{\text{Max. hmotnost přívěsu (kg)} + \text{Max. přípustná celková hmotnost vozidla (kg)}} \times 1000 = D \text{ (kN)}$$

Standardně předepsané body zakotvení se musí dodržet.

Musí se dodržet předpisy daného národního nařízení ohledně úředního povolení doplňků.

Tyto předpisy instalace a provozu musí být v každém případě připojené k dokumentům vozidla.

Při dodávce jsou všechny naše výrobky kontrolované systémem pro kontrolu váhy. V případě doplnění chybějícího náhradního dílu, Vaši žádost na dodávku máme možnost přijmout pouze po prokázání nálepky o potvrzení kontroly váhy.

Po ujetí zhruba 1000 km je nutno zkontrolovat a dotáhnout všechny šrouby a matice na výše uvedené hodnoty utahovacího momentu.

PL W przypadku używania haka holowniczego należy zachować wymagania producenta dotyczące dopuszczalnej masy holowanej przyczepy i maksymalnego pionowego obciążenia zaczepu kulistego. Należy poinformować się u swojego dealera samochodu ile wynosi maksymalna masa holowanej przyczepy i nie wolno przekroczyć podanych wartości dotyczących haka holowniczego.

Przeciążenie haka holowniczego (czyli naruszenie przepisów) może spowodować poważne uszkodzenie pojazdu i/lub haka.

W skrajnych przypadkach takie przeciążenie może spowodować uwolnienie się holowanego sprzętu, czyli przyczepy, przyczepy kempingowej, lub bagażnika rowerowego. Może to stać się przyczyną poważnych lub śmiertelnych obrażeń osób znajdujących się w holującym pojeździe i/lub przypadkowych niewinnych osób przebywających w pobliżu.

Bosal nie ponosi odpowiedzialności za jakiegokolwiek błędy w produkcji, spowodowane nieprawidłowym lub niewłaściwym użyciem (w tym przeciążeniem) haka przez użytkownika lub osoby, za które użytkownik jest odpowiedzialny (N.B.W. artykuł 185. ustęp 2.).

Wzór obliczania wartości D:

$$\frac{\text{Maks. ciężar przyczepy (kg)} \times \text{największa dozwolona masa całkowita pojazdu holującego (kg)} \times 9,81}{\text{Maks. ciężar przyczepy (kg)} + \text{największa dozwolona masa całkowita pojazdu holującego (kg)}} \times 1000 = D \text{ (kN)}$$

Należy zachować standardowo przypisane punkty mocowania.

Należy przestrzegać krajowych norm w zakresie pozwoleń na akcesoria.

Niniejszą instrukcję montażu należy dołączyć do dokumentów pojazdu.

Podczas transportu wszystkie produkty sprawdzamy za pomocą systemu kontroli ciężaru.

Prośby dotyczące uzupełnienia brakujących części przyjmujemy za okazaniem winiety potwierdzającej kontrolę ciężaru.

Po przejechaniu około 1000 km należy ponownie dokręcić śruby i nakrętki odpowiednim momentem.

- H A vonóhorog használata esetén a jármű gyártójának a megengedett maximális vontatott súlyra és a maximális függőleges gömbterhelésre vonatkozó előírásait kötelezően be kell tartani. Kérdezze meg gépjármű-kereskedőjét/helyi forgalmazóját, mennyi az Ön autója által maximálisan vontatható súly és ilyenkor a vonóhorogra vonatkozó előírásokat tilos túllépni.

A vonóhorog túlterhelése (vagyis az előírások megszegése) a gépjármű és/vagy a vonóhorog súlyos károsodásához vezethet.

Egy ilyen túlterhelés szélsőséges esetben a vontatott berendezést, tehát az utánfutót, lakókocsi vagy kerékpártartó elszabadulását eredményezheti. Ez pedig súlyos vagy halálos kimenetelű sérülést okozhat a vontató járműben tartózkodó személyeknek és/vagy a területen tartózkodó véletlen nézelődőknek.

A Bosal nem vonható felelősségre a termék olyan esetleges hibáiért, amelyeket helytelen vagy nem rendeltetésszerű használat okozott (többek között túlterhelés), akár a felhasználó, akár olyan személy részéről, akiért a felhasználó felelősséggel tartozik (N.B.W. 185. Cikk 2. bek.).

A jármű gyártója által a vontatásra, és a függőleges terhelésre vonatkozóan közölt specifikációnak a jármű menettulajdonságai szempontjából döntő jelentősége van. A gépkocsijához kapcsolható utánfutó maximális súlyát illetően lapozza fel az autó felhasználói kézikönyvét, illetve típusengedélyét. A vontatószerkezetre megadott értékeket nem szabad túllépni.

A D-érték számításához használt képlet:

Az utánfutó max. súlya (kg) x a vontató jármű megengedett maximális súlya (kg) $\times \frac{9,81}{1000}$ = D (kN)
Az utánfutó max. súlya (kg) + a vontató jármű megengedett maximális súlya (kg) $\times \frac{9,81}{1000}$ = D (kN)

A szabványosként meghatározott rögzítési pontoktól eltérni nem lehet.

A tartozékok hatósági jóváhagyására vonatkozó nemzeti irányelveket be kell tartani.

A jelen szerelési és üzemeltetési utasítást csatolni kell a jármű okmányaihoz.

Feladás után valamennyi termékünket súlyellenőrző rendszerrel állítjuk be. Hiányzó alkatrész esetén, csak a súlyellenőrző megtörténtét igazoló matrica ellenében áll módunkban eleget tenni a pótlásra vonatkozó kérésnek.

A csavarokat és a csavaranyákat 1000 kilométerenként, újra kell húzni a megadott nyomatékértékkel.

H 028171 FELSZERELÉSI UTASÍTÁS

1. Csomagolja ki a vonóhorgot és ellenőrizze a tartalmát, majd vizsgálja át minden darabját. Ha szükséges, a rögzítési pontok területén a védőragasztót távolítsa el.
2. Szerelje le a pótkeréket.
3. Szereljen le egy csavart a jobb és bal oldalon a rugó tartó konzolnál (ezek nem kerülnek vissza az autóra). Ezeket a vonóhorog „A” rögzítési pontjánál találja.
FIGYELEM! SOHA NE OLDJA A RUGÓTARTÓ KONZOL ÖSSZES CSAVARJÁT EGYSZERRE, UGYANABBAN AZ IDŐBEN.
Szerelje fel a horogtestet jobb és bal oldalt az „A” pontokon, használjon fakötésű, rugós alátétet és M14x1,5x55 csavarokat.
4. Szerelje le a maradék csavarokat a rugótartó konzolokról. Szerelje fel az „1” és „2” jelű tartozékokat a horogtesthez a „B” pontokon M14x40 csavarokkal, rugós alátéttel és anyával. **FIGYELEM!** FIGYELJE A CSAVAROK IRÁNYÁT A RAJZON! Még ne húzza fixre a csavarokat!
5. Szerelje fel a maradék M14x1,5x55 csavarokat a „C” pontokon a rajz alapján.
6. Szerelje fel a vonógömböt a „D” pontra, használja a mellékelt M16x50-es csavarokat, rugós alátéteket és anyákat.
7. Húzza meg az összes csavart, használjon nyomatékkulcsot az alábbi nyomatékokkal:
M14 125Nm
M14x1,5 135Nm
M16 195Nm
8. Rögzítse a pótkerék tartót.
9. A vonóhorog felszerelését kizárólat szakműhely végezheti.

028171 INSTRUCIONES DE MONTAJE

1. Sacar las piezas y el material de sujeción incluidos del gancho de remolque. Si procede, retirar el pegamento existente en los puntos de sujeción.
2. Destornillar la suspensión de la rueda de repuesto de tal manera que el alojamiento de la rueda de repuesto pueda moverse libremente.
3. Desmontar un perno a la izquierda y a la derecha de los soportes de la ballesta (no se utilizan). Estos coinciden con los orificios "A" del gancho de tiro. ATENCION: NUNCA DESMONTAR A LA VEZ TODOS LOS PERNOS DE LOS SOPORTES DE LA BALLESTA.
Montar el gancho de remolque con los orificios "A" a la izquierda y a la derecha por medio de los pernos M14x1,5x55 inclusive aros elásticos y anillos de carrocería.
4. Desmontar los demás pernos de los soportes traseros de la ballesta. Montar los soportes "1" y "2" en el gancho en los orificios "B" por medio de los pernos M14x40, inclusive aros elásticos y tuercas. ATENCION: mantener la dirección de perno indicada y aún no fijarlos.
5. Montar los demás pernos M14x1,5x55 en los orificios "C".
6. Montar la bola en los orificios "D" por medio de los pernos M16x50 inclusive aros elásticos y tuercas.
7. Fijar el gancho de remolque. Atenerse aquí a los siguientes pares de apriete:
M14 - 125 Nm
M14x1,5 - 135 Nm
M16 - 195 Nm
Cada 1000 km de uso es necesario comprobar las conexiones del perno (según los pares de apriete dados).
8. Fijar de nuevo el alojamiento de la rueda de repuesto.
9. Bosal no asume responsabilidad de ningún tipo por defectos en el producto causados por o debidos a un uso imprudente, tanto por parte del usuario como de cualquier persona bajo su responsabilidad (art. 185, párrafo 2 N.B.W. (Código Civil Holandés)).

028171 MONTAGEVEJLEDNING

1. Fjern de dele og monteringsmaterialer der sidder på trækkrogen. Eventuelt kit på fastgørelsespunkterne fjernes.
2. Løsgør reservehjulsophænget, så reservehjulsholderen kan bevæge sig frit.
3. Afmonter til højre og venstre en bolt fra bladfjederstøtterne. (Disse bortfalder). Disse stemmer overens med hullerne "A" på trækkrogen. OBS! FJERN ALDRIG ALLE BOLTENE FRA BLADFJEDERSTØTTERNE SAMTIDIGT.
Monter trækkrogen med hullerne "A" til venstre og højre med boltene M14x1,5x55 inkl. fjederskiver og karrosseriskiver.
4. Afmonter nu de øvrige bolte på de bagerste bladfjederstøtter. Monter støtterne "1" og "2" på trækkrogen ved hullerne "B" med boltene M14x40 inkl. fjederskiver og møtrikker. OBS! Anbring boltene i den angivne retning uden at fastgøre dem.
5. Monter de øvrige bolte M14x1,5x55 ved hullerne "C".
6. Monter de kule ved hullerne "D" med boltene M16x50 inkl. fjederskiver og møtrikker.
7. Fastgør trækkrogen. Følgende momenter skal iagttages:
M14 - 125 Nm
M14x1,5 - 135 Nm
M16 - 195 Nm
Det er nødvendigt at efterspænde møtrikken efter ca. 1000 km.
8. Fastgør reservehjulsholderen på ny.
9. Bosal kan ikke gøres ansvarlig for mangler ved produktet, der er opstået som følge af skyld eller ukyndig anvendelse af brugeren eller en person som han er ansvarlig for (§ 185, stk. 2 N.B.W. (hollandsk privatret)).

028171 MONTERINGSVEILEDNING

1. Fjern vedlagte deler og festemateriell fra tilhengerfestet. Fjern eventuelt kitt som måtte befinne seg på festepunktene.
2. Løsne på opphengingen for reservehjulet slik at reservehjulfestet kan beveges fritt.
3. Demonter en bolt på høyre side og en bolt på venstre side av bladfjærstøttene (disse boltene skal ikke brukes igjen). Feste hullene for disse boltene skal stemme overens med hullene "A" på tilhengerfestet. OBS! FJERN ALDRIG ALLE BOLTENE FRA BLADFJÆRSTØTTENE SAMTIDIG.
Monter tilhengerfestet med hullet "A" på venstre og høyre side med M14x1,5x55 - skruene, inkludert fjærskiver og karrosseriskiver.
4. Demonter nå de øvrige boltene på de bakre bladfjærstøttene. Plasser støttene "1" og "2" på tilhengerfestet i hullene "B" ved hjelp av M14x40 - skruene, inkludert fjærskiver og mutre. OBS: Følg den angitte rekkefølgen for boltene og trekk ennå ikke skikkelig til.
5. Monter de gjenværende skruene M14x1,5x55 i hullene "C".
6. Monter fast kula i hullene "D" med M16x50 - skruer, fjæringer og mutre.
7. Fest tilhengerfestet. Bruk i den forbindelse følgende tilstrammingsmomenter:
M14 - 125 Nm
M14x1,5 - 135 Nm
M16 - 195 Nm
Det er nødvendig å etterstramme boltforbindelsene etter ca. 1000 km (i henhold til de oppgitte tilstrammingsmomentene).
8. Sett reservehjulfestet fast igjen.
9. Bosal kan ikke stilles ansvarlig for noen mangel ved produktet som kan forårsakes av skjodesløs eller ukyndig bruk. Ansvarret er brukerens eget (paragraf 185, ledd 2 i den nederlandske sivilrettslige lovbooken).

028171 MONTERINGSINSTRUKTION

1. Packa upp monteringsssatsen och kontrollera innehållet mot detaljbeskrivning. Om det behövs tag bort underredsmassa runt monteringspunkterna i bagageutrymmet och under bilen.
2. Lossa reservehulets upphängning tills reservehulets hållare har fritt spelrum.
3. Demontera till höger och vänster en skruv från bladfjädrarnas stag (dessa förfaller). Skruvorna korresponderar med dragkrokens hål "A". OBS: DEMONTERA ALDRIG SAMTIDIGT ALLA SKRUVAR FRÅN BLADFJÄDERSTAGEN.
Montera dragkroken med hålet "A" till höger och vänster med skruvorna M14x1,5x55, inkl. fjäder- och breda planbrickor.
4. Demontera nu de övriga skruvorna från bladfjädrarnas bagersta stag. Montera stagen "1" och "2" mot dragkroken vid hålen "B" med skruvorna M14x40, inkl. fjäderbrickor och muttrar. OBS: håll dig till den angivna skruvriktningen och sätt inte fast dem ännu.
5. Montera de övriga skruvorna M14x1,5x55 vid hålen "C".
6. Montera kulan vid hålen "D" med skruvar M16x50, fjäderbrickor och muttrar.
7. Montera dragkroken. Spänn med momentnyckel enligt följande:
M14 - 125 Nm
M14x1,5 - 135 Nm
M16 - 195 Nm
Det är nödvändigt att dra åt bultarna igen efter ungefär 1000 km köring (enligt angivna momentangivelser).
8. Sätt tillbaka reservehulets hållare.
9. Bosal kan inte ställas till ansvar för fel på produkten som orsakats av användaren eller genom omdömeslöst bruk av produkten av användaren eller en person som han bär ansvar för (art. 185, paragraf 2 i den nederländska civilrättsbalken).

028171 MONTAGEHANDLEIDING

1. Meegeleverde onderdelen en bevestigingsmaterialen van de trekhaak verwijderen. Eventueel aanwezige kit ter plaatse van de bevestigingspunten verwijderen.
2. Draai de reserve wiel ophanging los, zodanig dat de reserve wielhouder vrij kan bewegen.
3. Demonteer links en rechts een bout van de bladveersteunen (deze worden niet meer gebruikt). Deze komen overeen met de gaten "A" van de trekhaak. **LET OP: NOOIT ALLE BOUTEN VAN DE BLADVEERSTEUNEN TEGELIJKERTIJD DEMONTEREN.**
Monteer de trekhaak met de gaten "A" links en rechts met de bouten M14x1,5x55 inkl. veerringen en carrosserieringen.
4. Demonteer nu de overige bouten van de achterste bladveersteunen. Monteer de steunen "1" en "2" aan de trekhaak bij de gaten "B" met de bouten M14x40 inkl. veerringen en moeren. **LET OP: de aangegeven bout richting aanhouden en nog niet vastzetten.**
5. Monteer de overige bouten M14x1,5x55 bij de gaten "C".
6. Monteer de kogel bij de gaten "D" met bouten M16x50, veerringen en moeren.
7. Zet de trekhaak vast. Hierbij de volgende aanhaalmomenten hanteren:
M14 - 125 Nm
M14x1,5 - 135 Nm
M16 - 195 Nm
Het is noodzakelijk om na ca. 1000 km gebruik de boutverbindingen na te trekken (volgens gegeven aanhaalmomenten).
8. Zet de reserve wielhouder weer vast.
9. Tobo B.V. kan niet aansprakelijk worden gesteld voor enig gebrek in het produkt zoals veroorzaakt door de schuld of door welk onoordeelkundig gebruik ook van de gebruiker of een persoon voor wie hij aansprakelijk is (art. 185, lid 2 N.B.W.).

028171 ANBAUANWEISUNG

1. Die Anhängervorrichtung auspacken und die Befestigungsteile auf Vollständigkeit überprüfen. Im Bereich der Befestigungspunkte den Unterbodenschutz entfernen.
2. Die Reserveradaufhängung lösen, so daß man den Reserveradhalter frei bewegen kann.
3. Links und rechts eine Schraube der Blattfederstützen demontieren. (Diese Schrauben werden nicht mehr benötigt). Diese stimmen überein mit den Löchern "A" der Anhängervorrichtung. **ACHTUNG: NIEMALS ALLE SCHRAUBEN DER BLATTFEDERSTÜTZEN ZUGLEICH DEMONTIEREN.**
Die Anhängervorrichtung mit Schrauben M14x1,5x55, Federringen und Karosseriescheiben mit den Löchern "A" links und rechts montieren.
4. Nun die übrigen Schrauben der hintersten Blattfederstützen demontieren. Die Stützen "1" und "2" an die Anhängervorrichtung mit Schrauben M14x40, Federringen und Muttern an die Löcher "B" montieren. Achtung: Siehe Zeichnung für die angegebene Schraubenrichtung. Die Schrauben noch nicht festziehen.
5. Die übrigen Schrauben M14x1,5x55 an die Löcher "C" montieren.
6. Die Kugel mit Schrauben M16x50, Federringen und Muttern an die Löcher "D" montieren.
7. Die Anhängervorrichtung ausrichten und alle Schrauben mit folgenden Drehmomenten anziehen:
M14 - 125 Nm
M14x1,5 - 135 Nm
M16 - 195 Nm
Nach ca. 1000 km die Bolzenverbindungen, wie angegeben, nachziehen.
8. Den Reserveradhalter wieder befestigen.
9. Für einen Mangel am Produkt, der durch den Fahrzeughalter oder eine andere Person aufgrund unsachgemäßer Benutzung verursacht wurde, übernimmt Bosal keine Haftung. (art. 185 lid 2 N.B.W.)

028171 FITTING INSTRUCTIONS

1. Unpack the towing bracket and check its contents against the parts list. If necessary, remove the underseal from around the fitting points of the luggage compartment/frame members.
2. Loosen the spare wheel suspension, so that the spare wheel holder can move freely.
3. Dismount (LH+RH) a bolt from the plate spring supports (these bolts will no longer be used). These correspond with the holes "A" of the towbar. **ATTENTION: NEVER DISMOUNT ALL BOLTS OF THE PLATE SPRING SUPPORTS AT THE SAMETIME.**
Mount the towbar with the holes "A" left and right with the bolts M14x1,5x55 with spring washers and large washers.
4. Dismount the remaining bolts of the rear most plate spring supports. Mount the supports "1" and "2" on the towbar at the holes "B" with bolts M14x40 including spring washers and nuts. Attention: see the drawing for the bolt direction. Do not tighten the bolts yet.
5. Mount the remaining bolts M14x1,5x55 at the holes "C".
6. Mount the tow ball at the holes "D" using bolts M16x50, spring washers and nuts.
7. Secure the towbar using a torque-wrench. Torque the bolts as follows:
M14 - 125 Nm
M14x1,5 - 135 Nm
M16 - 195 Nm
After about 1000 km use, re-tighten the bolts and nuts to the specified torque.
8. Refix the spare wheel holder.
9. Bosal cannot be held responsible for any defects in the product caused by fault or by any injudicious use whatever of the user or a person he is liable for. (sect. 185, art. 2 N.B.W.)

028171 DESCRIPTION DE MONTAGE

1. Séparer les différents éléments d'attelage. Enlever le mastic de protection autour des points de fixation.
2. Défaire la fixation de la roue de secours de sorte que le berceau de la roue de secours puisse bouger librement.
3. Démontez à gauche et à droite un boulon des supports du ressort à lames. (Ces boulons ne seront pas réutilisés).
Ceux-ci correspondent aux trous "A" de l'attelage.
ATTENTION: NE DÉMONTER JAMAIS TOUS LES BOULONS DES SUPPORTS DU RESSORT À LAMES EN MÊME TEMPS.
Monter l'attelage avec les boulons M14x1,5x55, incl. des rondelles grower et rondelles de carrosserie avec les trous "A" à gauche et à droite.
4. Démontez maintenant les boulons restants des supports du ressort à lames arrière. Monter les supports "1" et "2" de l'attelage au niveau des trous "B" avec les boulons M14x40 incl. des rondelles grower et des écrous. Attention: voir le dessin pour la direction du boulon. Ne pas bloquer les boulons.
5. Monter les boulons restants M14x1,5x55 au niveau des trous "C".
6. Monter la boule avec les boulons M16x50, incl. des rondelles grower et des écrous au niveau des trous "D".
7. Fixer l'attelage. Bloquer l'ensemble de la boulonnerie aux couples de serrage suivants:
M14 - 125 Nm
M14x1,5 - 135 Nm
M16 - 195 Nm
Il est conseillé de vérifier le serrage de toute la boulonnerie après 1000 Km de traction.
8. Réfixer le porteur de la roue de secours.
9. Bosal décline toute responsabilité concernant des défauts éventuels de cet attelage qui seraient causés par une mauvaise utilisation. Seul l'utilisateur est responsable (art 185 lid 2 NBW).

028171 -ASENNUSOHJEET

1. Pura vetokoukku pakkauksesta ja tarkasta osaluettelosta, että kaikki osat ovat mukana. Poista tarvittaessa alustamassa vetokoukun kiinnityspisteistä tavaratilan pohjassa ja runkopalkeissa.
2. Hellitä varapyörän kiinnitystä siten, että varapyörän kannatin voi liikkua vapaasti.
3. Irrota vasemmalta ja oikealta puolelta yksi ruuvi jousen kannatinlevystä (näitä ruuveja ei enää käytetä).
Tämä kohta vastaa vetokoukun reikää "A".
HUOMIO: ÄLÄ KOSKAAN IRROTA JOUSEN KANNATINLEVYSTÄ KAIKKIA RUUVEJA SAMALLA KERTAA.
Kiinnitä vetokoukku reikiin "A" vasemmalle ja oikealle puolelle ruuvien M14x1,5x55, jousialuslevyjen ja korialuslevyjen avulla.
4. Irrota loput ruuvit takimmaisesta jousen kannatinlevystä. Kiinnitä kannattimet "1" ja "2" vetokoukkuun reikiin "B" ruuvien M14x40, jousialuslevyjen ja mutterien avulla.
Huomio: Ks. piirroksesta ruuvien asennussuunta. Älä kiristä ruuveja vielä.
5. Kiinnitä loput ruuvit M14x1,5x55 reikiin "C".
6. Kiinnitä kuulapää reikiin "D" ruuvien M16x50, jousialuslevyjen ja mutterien avulla.
7. Kiristä vetokoukun kaikki kiinnitykset momenttiavaimen avulla:

M14	125 Nm
M14x1,5	135 Nm
M16	195 Nm

Noin 1000 km:n ajon jälkeen ruuvit ja mutterit on kiristettävä.
8. Kiristä varapyörän kannatin.
9. Bosal ei ole vastuussa vahingoista, jotka ovat aiheutuneet käyttäjän virheestä tai tuotteen väärinkäytöstä (artikla 185 kohta 2 NBW).

028171 NÁVOD K MONTÁŽI

1. Podle přiloženého seznamu zkontrolujte jednotlivé součásti tažného zařízení. Pokud je to nezbytné, odstranit ze styčných bodů v zavazadlovém prostoru ochranný prostředek.
2. Uvolnit závěs náhradní pneumatiky tak, že držák náhradní pneumatiky se může volněji pohybovat.
3. Odstranit (levá a pravá strana) šroub z hladkých pružných nosníků (tyto šrouby již nebudou dále použity). Ty se shodují s otvory „A“ tažného zařízení.
POZOR: Nikdy neodstraňovat všechny šrouby najednou.
Připevnit tažné zařízení s levými a pravými otvory „A“ pomocí šroubů M14x1,5x55, pružných a plochých podložek.
4. Odstranit zbývající šrouby na zadním hladkých pružných nosnících. Připevnit nosníky „1“ a „2“ na tažné zařízení do otvorů „B“ pomocí šroubů M14x40 včetně pružných podložek a matic. Pozor: viz výkres pro směr šroubu. Neutahovat šrouby úplně.
5. Připevnit zbývající šrouby M14x1,5x55 do otvorů „C“.
6. Připevnit tažné zařízení do otvorů „D“ pomocí šroubů M16x50, pružných podložek a matic.
7. Tažné zařízení zabezpečit, utáhnout všechny šrouby. Hodnoty točivého momentu:

M14	- 125 Nm
M14x1,5	- 135 Nm
M16	- 195 Nm

Po ujetí zhruba 1000 km dotáhnout všechny šrouby a matice na výše uvedené hodnoty točivého momentu.
8. Znovu připevnit držák náhradní pneumatiky.

Firma Bosal nenesse zodpovědnost za jakoukoliv závadu na výrobku způsobenou nesprávným zacházením ze strany uživatele nebo další zodpovědné osoby.

028-171 ISTRUZIONI DI MONTAGGIO

1. Aprire la confezione d'imballaggio della struttura di traino e controllare il contenuto a fronte dell'elenco componenti. Se necessario, rimuovere il mastice di protezione intorno ai punti di fissaggio.
2. Disfare il fissaggio della ruota di scorta in modo che il supporto della ruota possa muoversi liberamente.
3. Smontare, a sinistra e destra, un bullone dei supporti delle sospensioni lamellari. (questi bulloni non saranno più utilizzati). Questi punti corrispondono ai fori "A" del dispositivo di traino:
ATTENZIONE: non smontare mai contemporaneamente tutti i bulloni dei supporti delle sospensioni.
Montare il dispositivo di traino con i bulloni M14x1.5x55, con le rondelle elastiche e le rondelle di carrozzeria, ai fori "A" a sinistra e destra.
4. Smontare i restanti bulloni dei supporti delle sospensioni posteriori. Montare i supporti "1" e "2" del dispositivo di traino ai fori "B" con i bulloni M14x40, rondelle elastiche e dadi. **ATTENZIONE: vedere il disegno per la direzione dei bulloni. Non bloccare.**
5. Montare i restanti bulloni M14x1.5x55 nei fori "C"
6. Montare la sfera con i bulloni M16x50, con le rondelle elastiche ed i dadi, nei fori "D".
7. Fissare la struttura di traino. Bloccare l'insieme della bulloneria alle coppie di serraggio indicate:

M14 = 125 Nm	M14x1.5 = 135 Nm	M16 = 195 Nm
--------------	------------------	--------------
8. Rifissare il sostegno della ruota di scorta.

ATTENZIONE:

Verificare il serraggio di tutti i bulloni dopo i primi 1000 Km di traino.

La Bosal declina qualsiasi responsabilità per errato o imperfetto montaggio del dispositivo di traino, come anche per uso errato o improprio dello stesso.