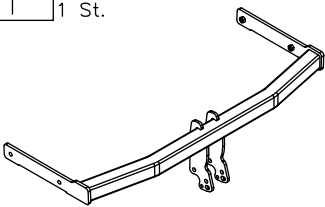


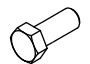

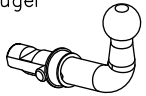
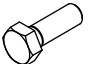


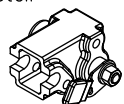
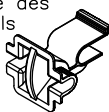

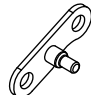


- Die Kugel der Anhängerkupplung ist sauber zu halten und zu fetten.

Zubehör:

Pos. 1 Tragarme der Anhängerkupplung 1 St. 	Pos. 4 Unterlegscheibe B 4 St. Ø37xØ13x3mm 	Pos. 9 Federring 4 St. Ø 12,2 mm 
	Pos. 5 Schraube 8.8 B 4 St. M12x25mm 	Pos. 10 Federring 4 St. Ø 10,2 mm 
Pos. 2 Kupplungskugel 1 St.  Art.nr-KL1SC19A	Pos. 6 Schraube 8.8 B 4 St. M10x35mm 	Pos. 11 Kugelschutz 1 St. 
Pos. 3 Steckdosenhalteplatte 1 St.  Art.nr-BL1SC19A	Pos. 7 Automatengestell 1 St. 	Pos. 12 Verschlußscheibe des Automatengestells 1 St. Artikelnummer-Z100 
	Pos. 8 Unterlegscheibe 2 St. Ø 13 mm 	Pos. 13 Lasche 1 St. 



PPUH AUTO-HAK Sp.J.

Produkcja Zaczepów Kulowych
Henryk & Zbigniew Nejman
76-200 SŁUPSK ul. Słoneczna 16K
tel/fax (059) 8-414-414; 8-414-413
E-mail: office@autohak.com.pl
www.autohak.com.pl

Anhängerkupplung

Klasse: **A50-X** Katalog nr **SC19A**

zugelassen zur Montage an folgenden Fahrzeugtypen:

Hersteller: **SEAT**

Modell: **TOLEDO**

Typ: **4 Türer**

ab Bj. 05.1998 bis 2004

Technische Daten:

D – Wert : **8,62 kN**

Max. Masse Anhänger: **1600 kg**

Max. Stützlast: **75 kg**

Homologationsnummer gemäß der Direktive 94/20/EG: e20*94/20*1133*00

EINLEITUNG

Die Anhängerkupplung erfüllt die Vorschriften der Verkehrssicherheit. Sie beeinflusst die Fahrsicherheit und daher ist ausschließlich nur vom Fachpersonal zu montieren. Es dürfen keinesfalls Konstruktionsänderungen vorgenommen werden. Sonst erlischt die Verwendungszulassung.

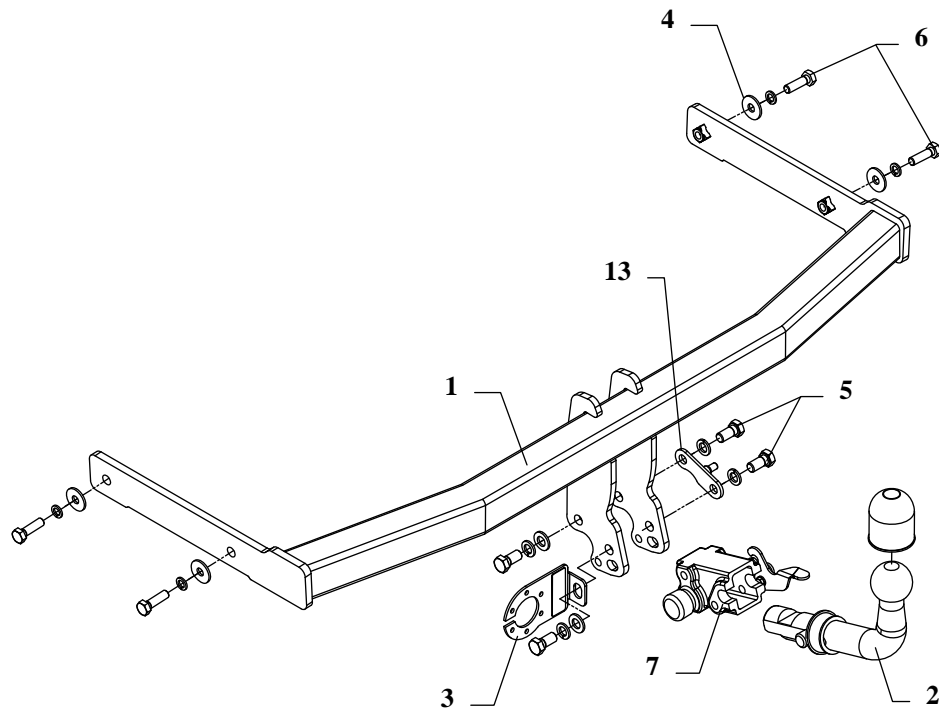
Falls es eine Isolationsschicht oder Fahrzeugunterbodenschutz gibt, wo die Anhängerkupplung befestigt wird, so sind diese zu entfernen. Andere Karosseriestellen und gebohrte Löcher sind mit der Antikorrosionsfarbe anzustreichen.

Für die Belastungswerte gelten die vom Fahrzeughersteller angegebenen Daten bzw. max. Masse der Anhänger und max. Stützlast. Dabei dürfen die Höchstkenwerte der Anhängerkupplung nicht überschritten werden.

D-Wert Formel:

$$\frac{\text{max. Masse Anhänger [kg]} \times \text{Max. Fahrzeuggesamtgewicht [kg]}}{\text{max. Masse Anhänger [kg]} + \text{Max. Fahrzeuggesamtgewicht [kg]}} \times \frac{9,81}{1000} = D \text{ [kN]}$$

MONTAGE - und BETRIEBSANLEITUNG DER ANHÄNGEKUPPLUNG



Die Anhängerkupplung (Katalognummer **SC19A**) ist für folgende Fahrzeugtypen zugelassen: **SEAT TOLEDO, 4 Tüer**, ab Bj. 05.1998 bis 2004, dient zum ziehen der Anhänger mit der Gesamtlast von **1600 kg** und der Kugelstützlast von max. **75 kg**.

VON DEM HERSTELLER

Die Zuverlässigkeit der Anhängerkupplung ist jedoch auch von der ordnungsgemäßen Montage und der richtigen Nutzung abhängig. Daher werden Sie gebeten, sorgfältig die folgende Montageanleitung zu lesen und sich an die entsprechenden Anweisungen zu beachten.

Die Anhängerkupplung muss an den vom Fahrzeughersteller vorgeschriebenen Befestigungsstellen montiert werden.

Anbauanleitung

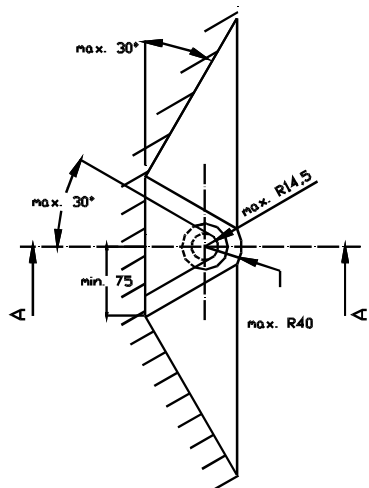
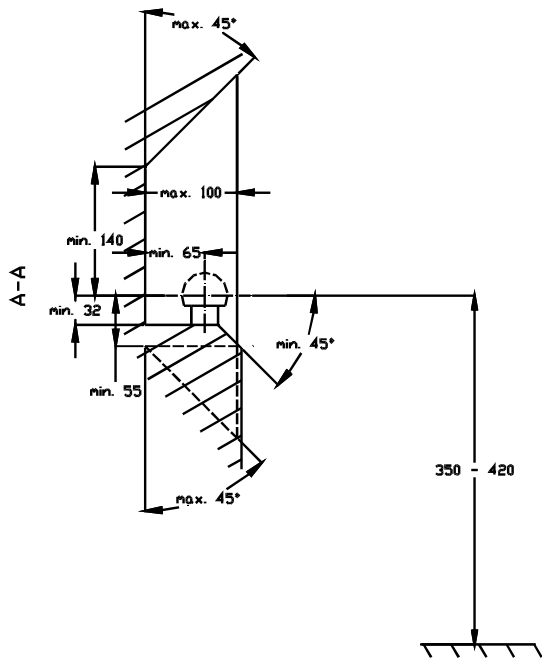
1. Die Stoßstange und die Metallverstärkung demontieren. Die Verstärkung wird nicht mehr montiert.
2. Je zwei originale Löcher an den Seiten der Längsträger, unter der Konservierungsschicht suchen (sind mit Klebestreifen verschlossen).
3. Die Tragarme der Anhängerkupplung (Pos.1) in die Längsträger einschieben, dann mit den mitgelieferten Schrauben M 10x35mm (Pos.6) verschrauben. Dabei die großen Unterlegscheiben (Pos.4) verwenden.
4. Die Stoßstange wieder montieren, nachdem ein Teil herausgeschnitten wurde. Benutzen Sie dazu die beigelegte Schablone.
5. Die Kugelkopfaufnahme (Pos.7) mit den Schrauben M12x25mm (Pos.5) und dem Steckdosenhalter (Pos.3) verschrauben. Die Kupplungskugel (Pos.2) gemäß der Anbauanleitung an die Anhängerkupplung mit der schnell abnehmbaren Endung anbringen und montieren.
6. Die Elektroinstallation gemäß der Bedienungsanleitung des Herstellers anschließen.
7. Falls nötig, den durch die Montage beschädigten Farbanstrich an der Anhängerkupplung ausbessern.

Drehmomente für Schrauben und Muttern 8.8:

M6 - 11 Nm	M 8 - 25 Nm	M 10 - 50 Nm
M 12 - 87 Nm	M 14 - 138 Nm	M16 - 210 Nm

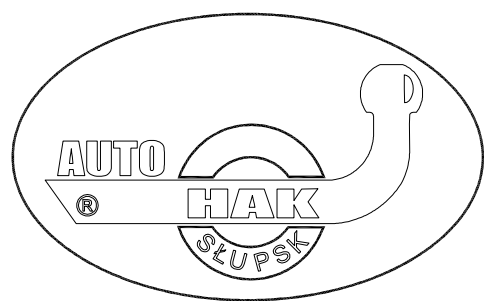
ACHTUNG

- Nach dem Anbau der Anhängerkupplung sind die nationalen Vorschriften zur Anbauabnahme und zur Änderung der Fahrzeugpapiere zu beachten.
- Das Fahrzeug sollte mit seitlichen Blinkern und Rückspiegeln, deren Abstand mindestens der Anhängerbreite entspricht, ausgestattet werden.
- Alle Befestigungsschrauben sind nach ca. 1 000 km Anhängerbetrieb zu prüfen und nachzuziehen.

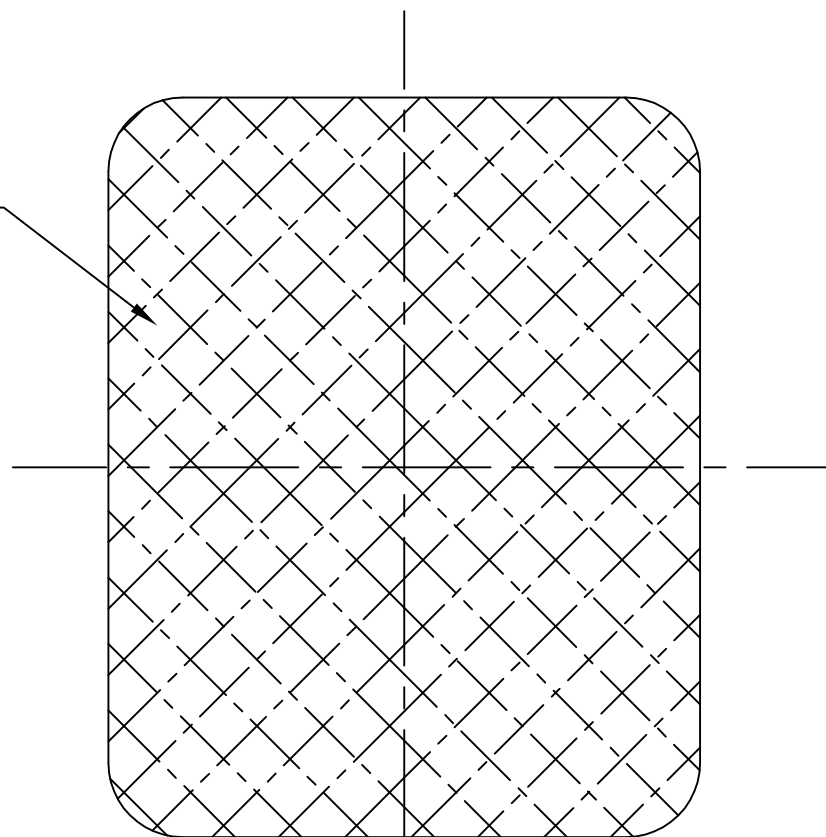


- (D) Der Freiraum nach Anhang VII, Abbildung 30 der Richtlinie 94/20/EG ist zu gewährleisten.
- (CZ) Volný prostor ve smyslu Přílohy VII, obr. 30 Směrnice č. 94/20/EG musí být zaručen.
- (F) L' espace libre doit être garanti conformément à l'annexe VII, illustration 30 de la directive 94/20/ CE.
- (GB) The clearance specified in apendix VII, diagram 30 of guideline 94/20/EC must be guaranteed.
- (PL) Zagwarantować swobodną przestrzeń zgodnie z załącznikiem VII, rysunek 30 dyrektywy 94/20/CE.
- (SK) Volný priestor v zmysle Prílohy VII, obr. 30 Smernice 94/20/EC musí byť zaručená.

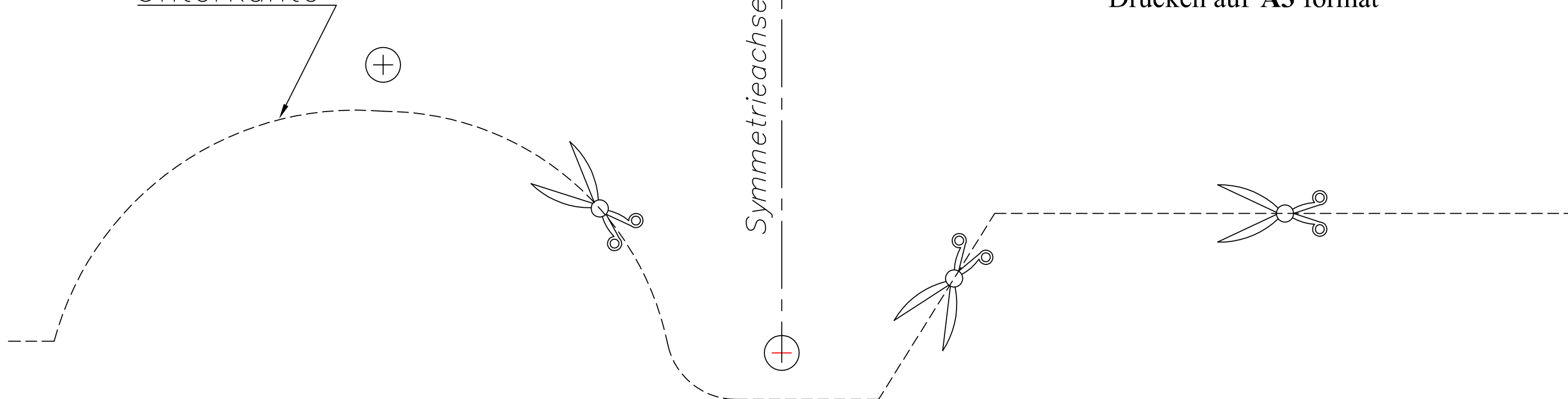
- (D) * bei zulässigem Gesamtgewicht des Fahrzeuges
- (CZ) * při celkové přípustné hmotnosti vozidla
- (F) * pour poids total en charge autorisé du véhicule
- (GB) * at gross vehicle weight rating
- (PL) * przy dopuszczalnej ciężarze całkowitym pojazdu
- (SK) * pri celkovej prípustnej hmotnosti vozidla



Herausschneiden



Unterkante



Symmetrieachse



PPUH AUTO-HAK Sp.J.

Produkcja Zaczepów Kulowych
Henryk & Zbigniew Nejman
76-200 SŁUPSK ul. Słoneczna 16K
tel/fax (059) 8-414-414; 8-414-413
E-mail: office@autohak.com.pl
www.autohak.com.pl

Schablone für
SEAT TOLEDO
4 Türer, ab Bj. 05.1998 bis 2004
Katalog nr **SC19A**
Drucken auf **A3** format