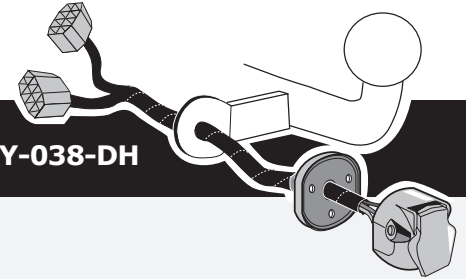


## Hyundai XG (Grandeur) 2005-

Partnr.: HY-038-DH



**DE** Einbauanleitung Elektrosatz Anhängervorrichtung mit 13-P Steckdose lt. DIN/ISO Norm 11446

**FR** Instructions de montage du faisceau électrique pour crochet d'attelage conforme à la norme DIN/ISO 11446 prise 13-V.

**NL** Montage-handleiding elektrokabelset voor trekhaak met 13-P contactdoos vlg. DIN/ISO norm 11446.

**GB** Fitting instructions electric wiring kit tow bar with 13-P socket up to DIN/ISO Norm 11446.

**ES** Instrucciones de montaje de kit eléctrico para enganche de remolque con caja de conexiones 13-P según norma DIN/ISO 11446.

**IT** Istruzioni di montaggio di set di cavi elettrici per gancio da traino con zoccolo a 13-P conforme alla norma DIN/ISO 11446.

**SE** Monteringsanvisningar elkabelsats för dragkrok med 13-P kontaktdosa enligt DIN/ISO norm 11446.

**CZ** Montážní pokyny: souprava pro elektrické propojení tažné tyče s 13-P zásuvkou do normy DIN/ISO 11446.

**DK** Monteringsvejledninger for det elektriske ledningsføringssæt for trækstang med 13-N stikdåse, DIN/ISO, norm 11446.

**FI** Ohjeet vetokoukun sähkökaapelisarjan asentamiseen, jossa on DIN/ISO 11446 mukainen 13-N liitin.

**GR** Οδηγίες συναρμολόγησης ηλεκτρικού σετ καλωδίων μπάρας ρυμούλκησης με υποδοχή 13-P μέχρι DIN/ISO Κανόνας 11446.

**NO** Monteringsanviser elkabelsett for trekrok med 13-P koblingsboks ifølge DIN/ISO norm 11446.

**PL** Instrukcje montażu zestawu okablowania elektrycznego dysza holowniczego z 13-stykowym gniazdem DIN/ISO 11446.

**DE** - Wir weisen ausdrücklich darauf hin, dass eine unsachgemäße und nicht in einer Fachwerkstatt durchgeführte Montage einen Verzicht auf Entschädigung jeglicher Art insbesondere bezüglich des Produkthaftpflichtrechts zur Folge hat.

**FR** - Il est expressément prévu qu' on ne saurait se prévaloir d'un quelconque préjudice contractuel ou rédhitoire si le montage avait été fait en dépit des dites instructions ou dans un garage ne disposant pas des équipements adéquats.

**NL** - Wij wijzen er met nadruk op, dat ondeskundige en niet door een vakkundige werkplaats uitgevoerde montage tot gevolg heeft dat daardoor ieder recht op schadevergoeding, ook op wettelijke aansprakelijkheid inzake producten, vervalt.

**GB** - We would expressly point out that any improper assembly which is not carried out in a specialist workshop will result in the renunciation of the enforcement of compensation claims of any kind, in particular those arising by virtue of the product liability law.

**ES** - El montaje inapropiado y efectuado por personal no cualificado originará la pérdida de todo derecho a indemnización o la expiración de toda responsabilidad civil con respecto al producto.

**IT** - Sottolineiamo espressamente che un montaggio inadeguato ed eseguito da un'officina non specializzata ha come conseguenza il decadere di qualsiasi diritto al risarcimento danni, nonché alla responsabilità legale relativa ai prodotti.

**SE** - Vi påpekar med eftertryck att all rätt till skadeersättning och all laglig ansvarighet förfaller om monteringen inte har utförts på rätt sätt och av en professionell verkstad.

**CZ** - Výslovně zdůrazňujeme, že jakákoli montáž, která není provedená ve specializované dílně, má za následek odvolání nároků na kompenzaci jakéhokoliv druhu, obzvláště vyplývajících ze zákona o odpovědnosti za způsobené škody.

**DK** - Vi ønsker at gøre udtrykkeligt opmærksom på at forkert samling, der ikke er udført af et specialiseret værksted, resulterer i bortfaldelse af kompenseringskrav af alle slags, i særdeles krav der måtte opstå omkring det lovpligtige ansvar.

**FI** - Korostamme, että kaikki oikeudet vahinkokorvaukseen kuten myös valmistajan laillinen vastuu raukeavat, mikäli asennusta ei ole toteutettu oikealla tavalla eikä ammattitaitoisen asiantuntijan toimesta.

**GR** - Επισημαίνουμε κατηγορηματικά ότι οποιαδήποτε εσφαλμένη συναρμολόγηση, η οποία δεν έχει πραγματοποιηθεί ειδικό εργαστήριο θα οδηγήσει σε απονοίση των αξιώσεων επιβολής αποζημιώσεων οποιαδήποτε είδους, ειδικά όσα προκύπτουν από το νόμο ευθύνης προϊόντων.

**NO** - Vi påpeker ettertrykkelig at all rett til skadeerstatning og rettslig ansvar forfaller dersom monteringen ikke er blitt utført på riktig måte og av et profesjonelt verksted.

**PL** - Chcielibyśmy wyraźnie zaznaczyć, iż wszelki nieprawidłowy montaż, który nie jest wykonywany w specjalistycznym warsztacie pociąga za sobą utratę możliwości dochodzenia wszelkiego typu roszczeń, w szczególności tych wynikających z odpowiedzialności producenta za swój produkt.

- Technische Änderungen vorbehalten.

- Widerstand nur gemäß der Tabelle auf dem Anhänger verwenden, siehe Seite 10.

- Sous réserve de modifications techniques.

- Ne excédez pas la charge maximale, indiquée dans le tableau sur page 10.

- Technische wijzigingen voorbehouden.

- Gebruik alleen belasting volgens aansluittabel op het getrokken voertuig, zie pagina 10.

- Subject to alteration without notice.

- Only use maximum charge according to connection table on towed vehicle, see page 10.

- Nos reservamos el derecho a efectuar modificaciones técnicas.

- Utilice sólo cargas de acuerdo a la tabla de conexión del vehículo remolcado (ver página 10).

- Ci si riserva il diritto di apportare modifiche tecniche.

- Utilizzare esclusivamente un carico conforme alla tabella degli allacci relativa al veicolo in questione, cfr. pagina 10.

- Tekniska ändringar förbehålles.

- Använd endast belastning enligt anslutningstabellen på det dragna fordonet, se sid. 10.

- Změny mohou být provedeny bez oznámení.

- Používejte pouze při maximálním nabití podle tabulky na tažném vozidle, viz. str. 10.

- Kan ændres uden varsel.

- Brug kun den maksimale belastning, i overensstemmelse med forbindelsestabellen for bugserede køretøjer, side 10.

- Oikeus teknisiin muutoksiin ilman erillistä huomautusta pidetään.

- Kuormita työvirtapiiriä ainoastaan hinattavan ajoneuvon kytkentäkaavion mukaisesti, katso sivu 10.

- Μπορεί να τροποποιηθεί χωρίς προηγούμενη ειδοποίηση.

- Χρησιμοποιείτε μόνο μέγιστο ηλεκτρικό φορτίο σύμφωνα με τον πίνακα σύνδεσης στο ρυμούλκούμενο όχημα, δείτε σελίδα 10.

- Tekniske endringer forbeholdes. - Overskrid ikke grensene anviset i tilkoblingstabellen på tilhengeren eller det tilkoblede kjøretøyet, se s. 10.

- Podlega zmianom bez powiadomienia.

- Używać tylko takiego maksymalnego obciążenia które wynika z tabliczki połączeń holowanego pojazdu, patrz strona 10.

Einzelteilliste

Liste de pièces

Onderdelenlijst

Part list

Lista de componentes

Elenco componenti

Dellista

Seznam dílů

Del-liste

Osaluettelo

Κατάλογος εξαρτημάτων

Delliste

Lista części

DE

FR

NL

GB

ES

IT

SE

CZ

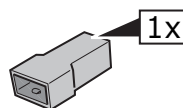
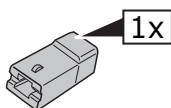
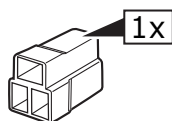
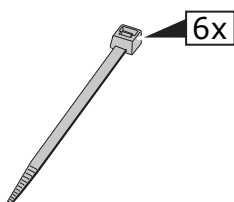
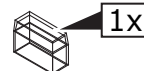
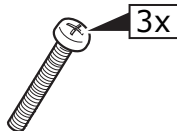
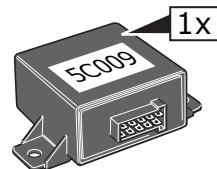
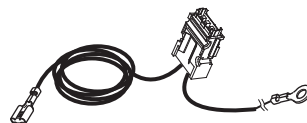
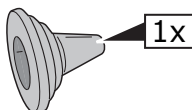
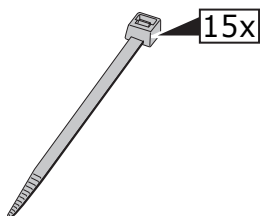
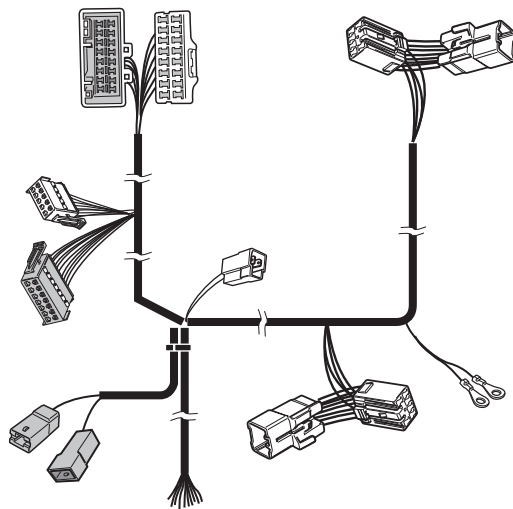
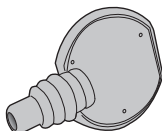
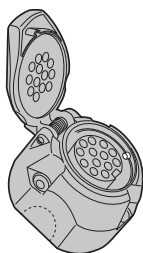
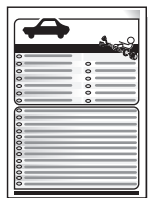
DK

FI

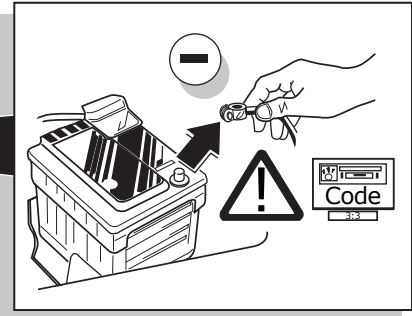
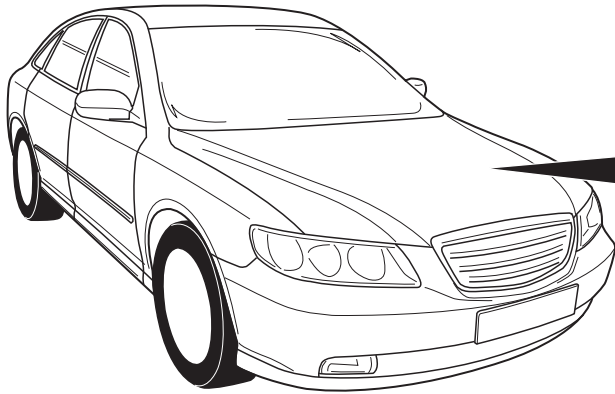
GR

NO

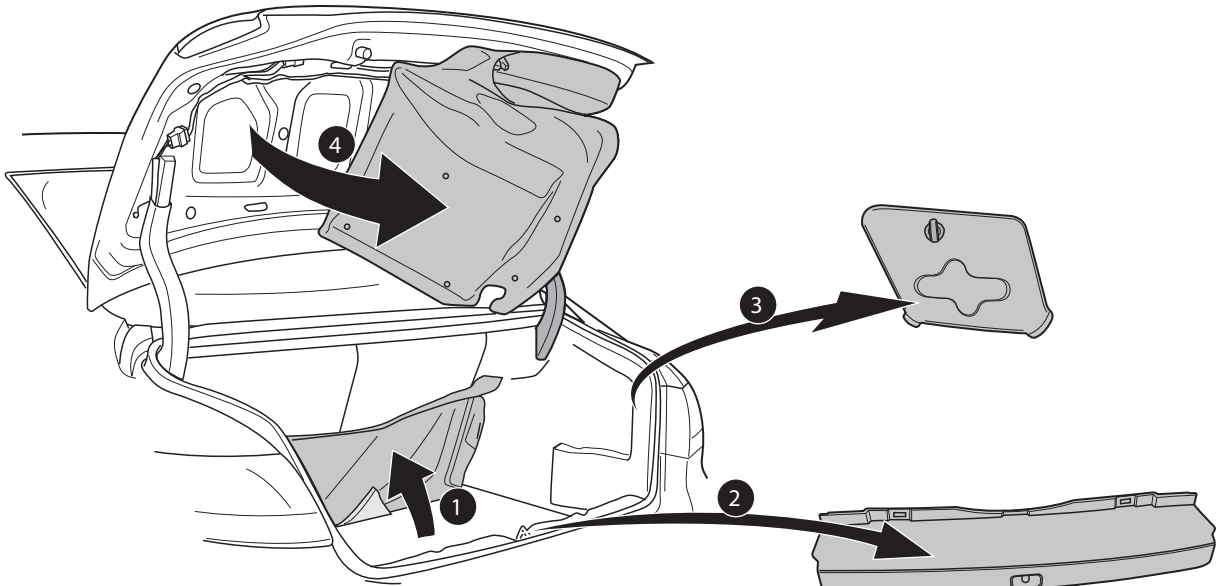
PL



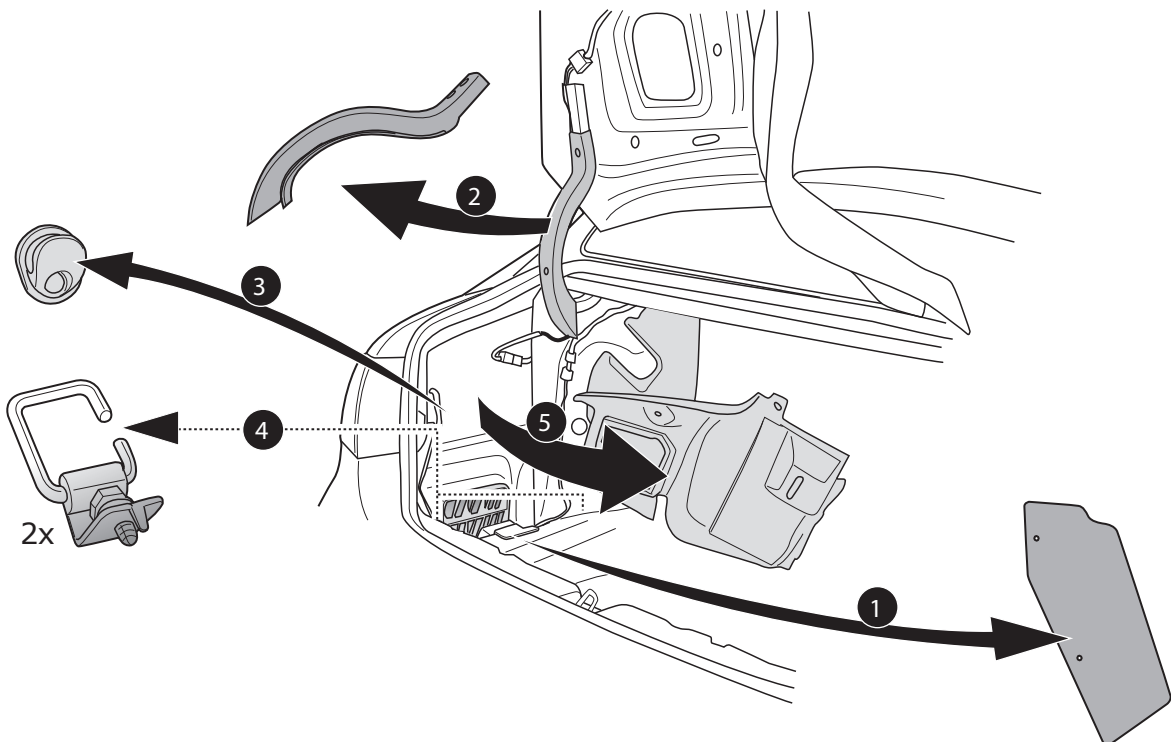
1



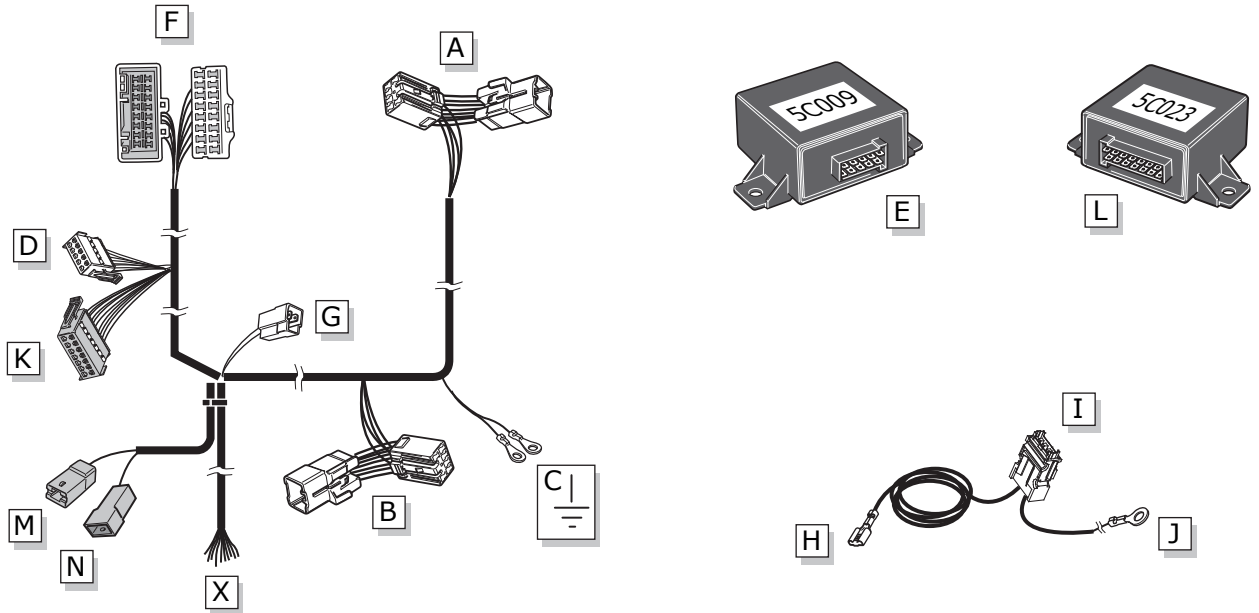
2



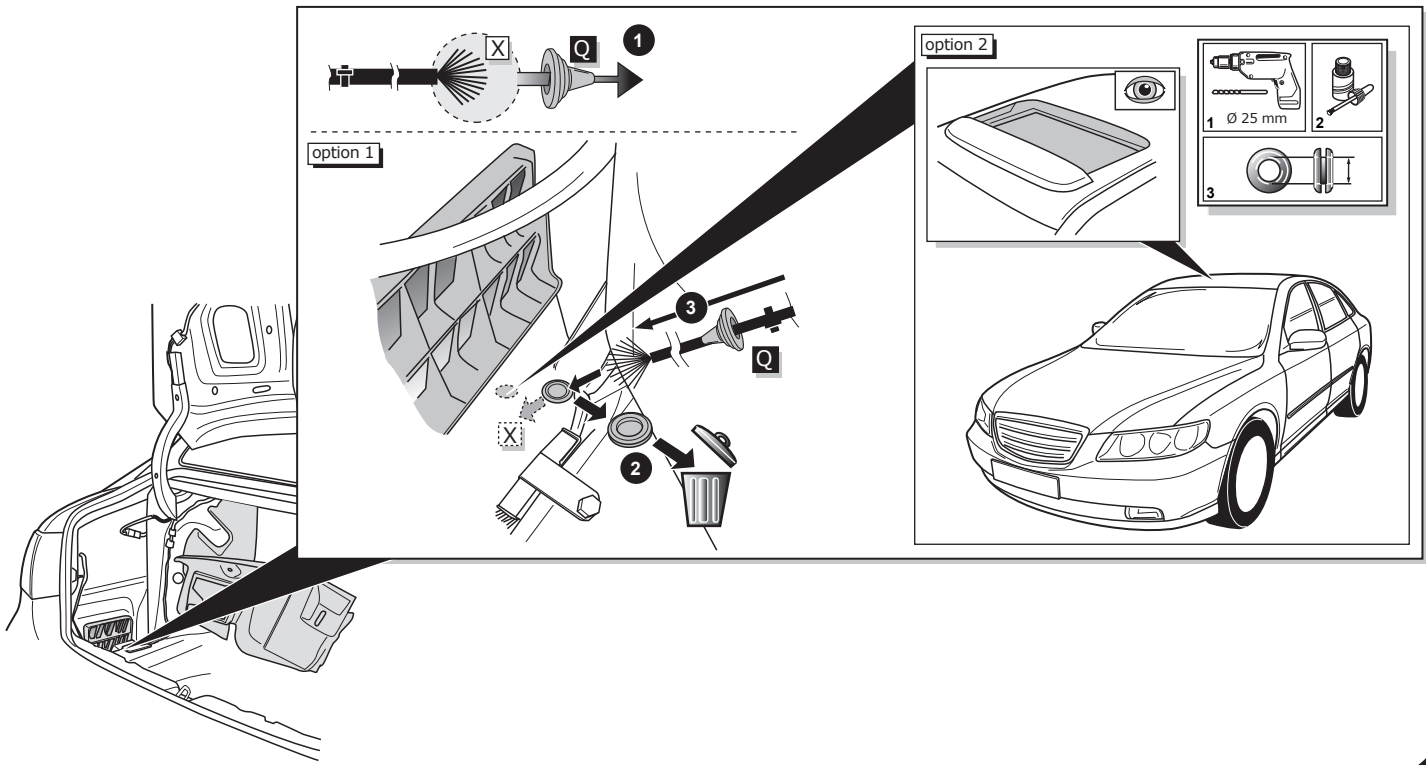
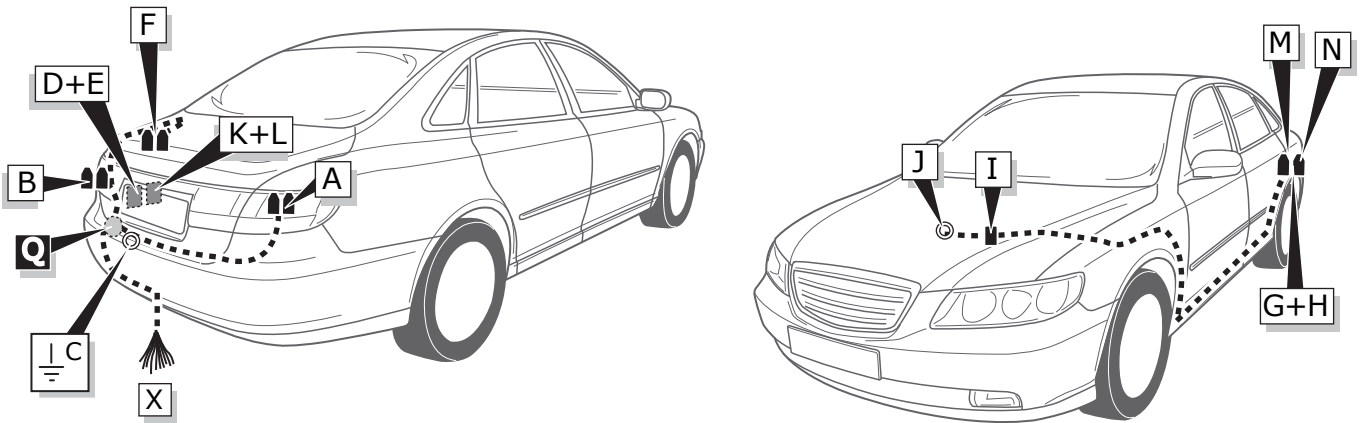
3

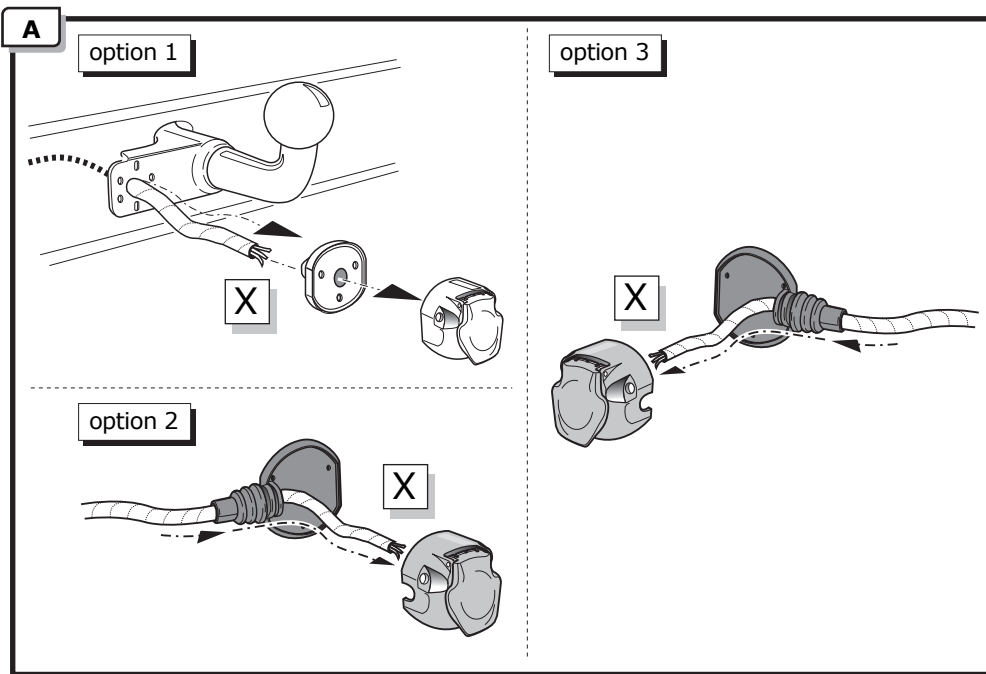


INFO



ROUTING

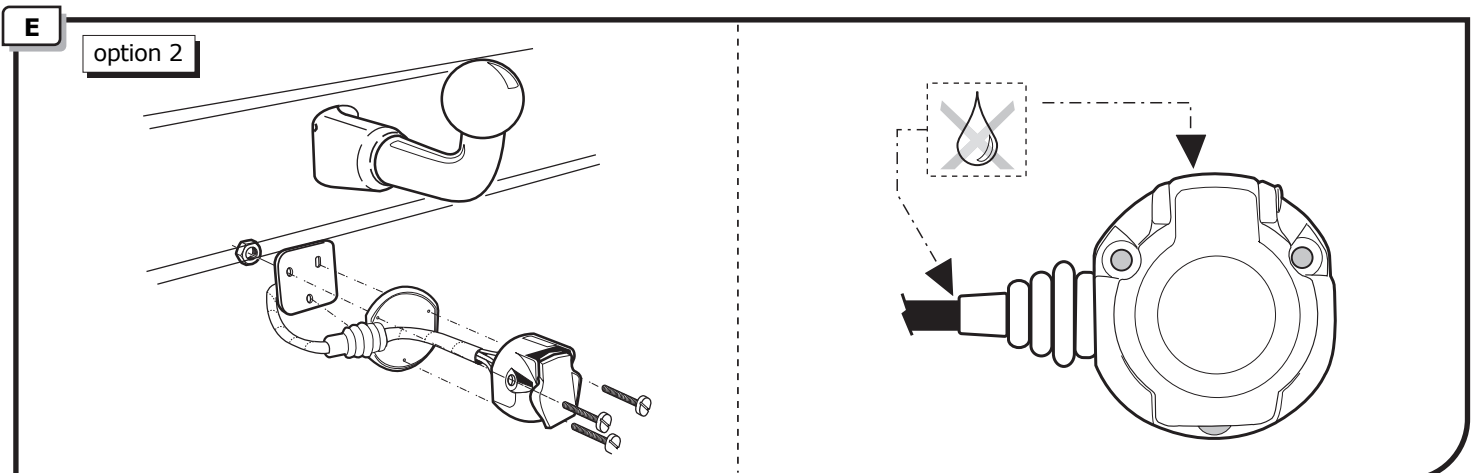
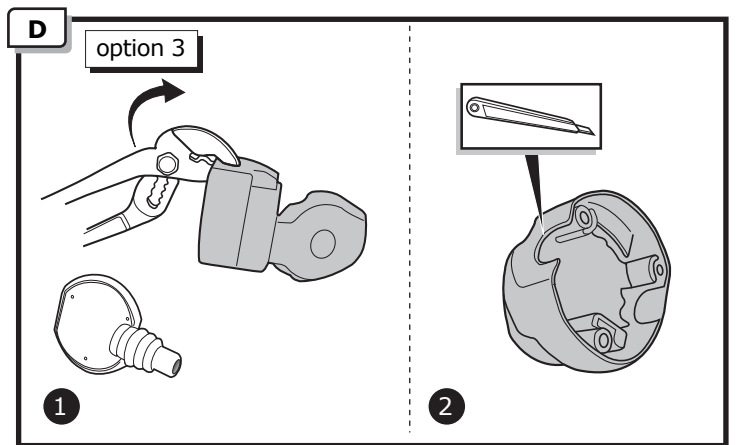
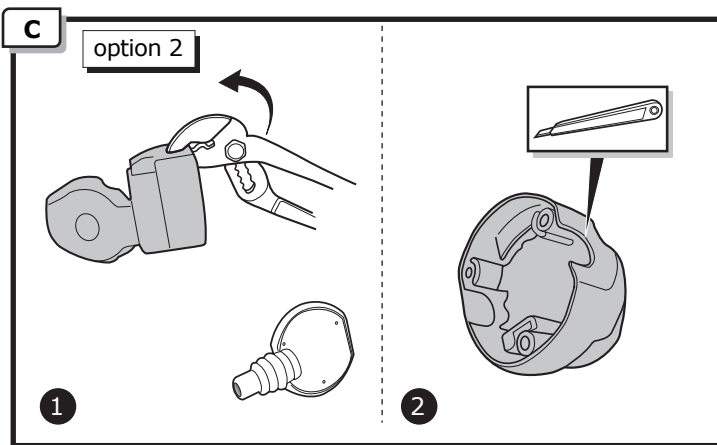
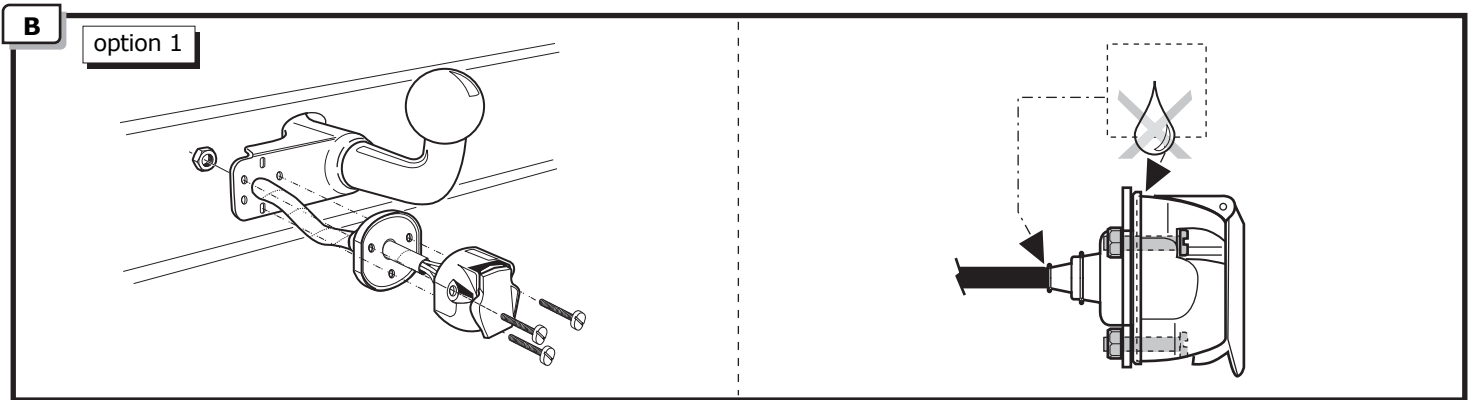




**INFO**

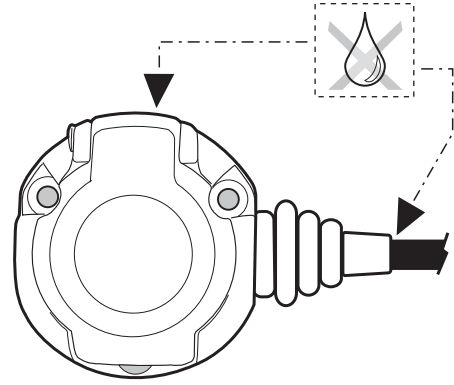
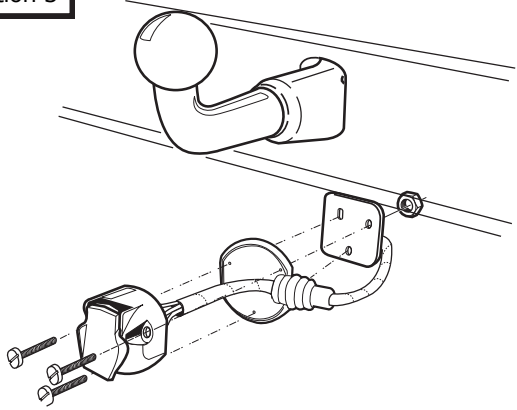
- (DE) Anschluss Steckdose
- (FR) Connection de la prise
- (NL) Contactdoos aansluiting
- (GB) Socket connection
- (ES) Conexión de la caja de enchufe
- (IT) Allaccio zoccolo
- (SE) Anslutning kontaktdosa
- (CZ) Objímkový konektor
- (DK) Stikdåse forbindelse
- (FI) Pistorasia liitäntä
- (GR) Υποδοχή σύνδεσης
- (NO) Tilkobling koblingsboks
- (PL) Połączenie przez gniazdo

 **Pag. 10**

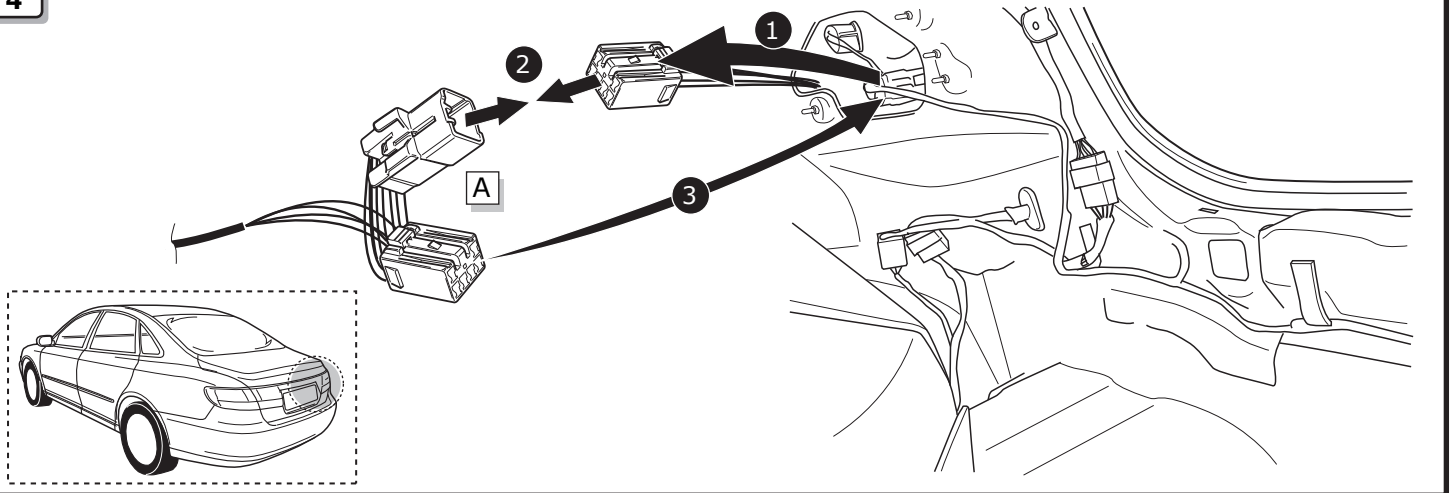


F

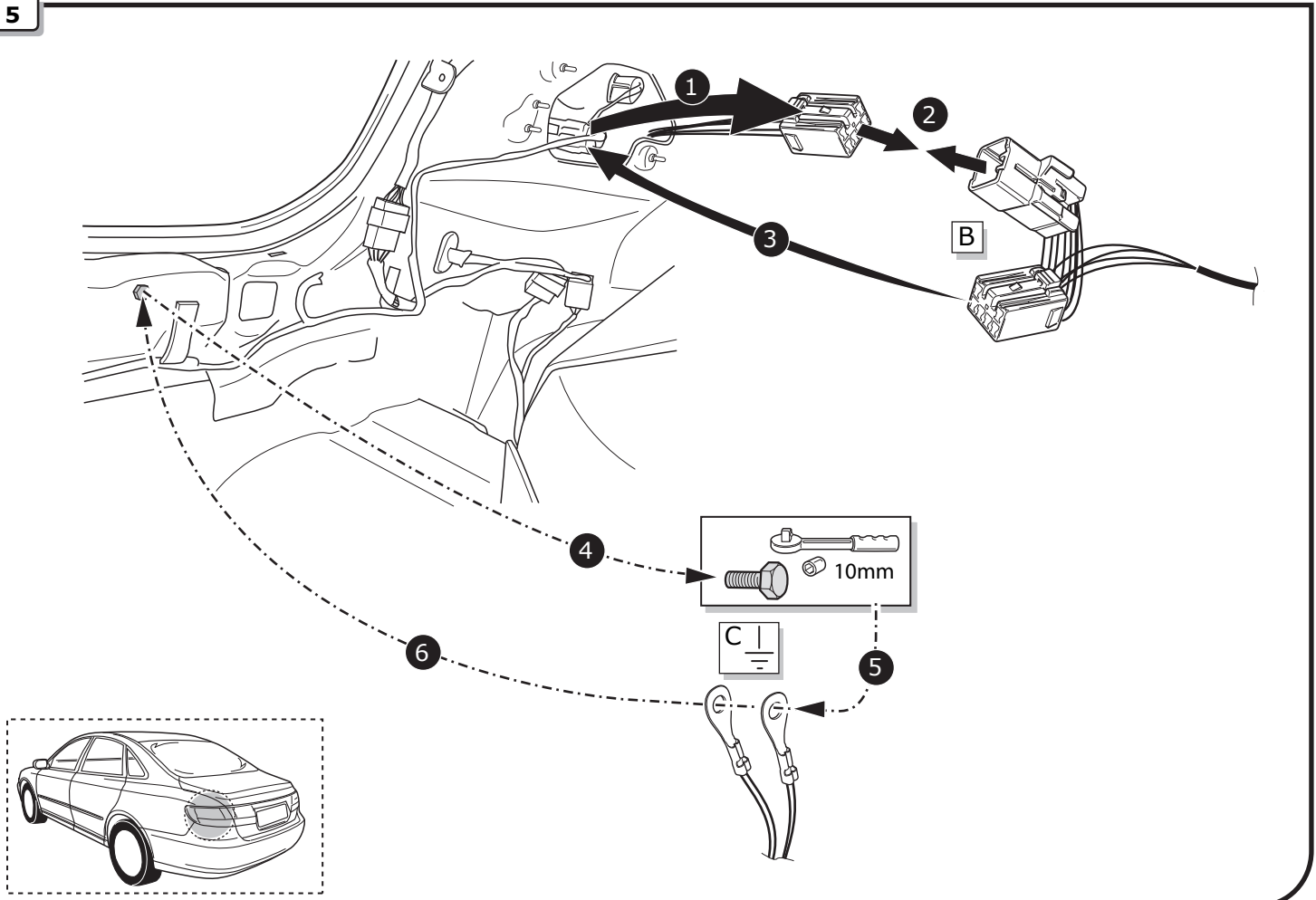
option 3



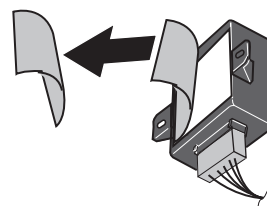
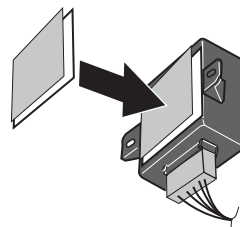
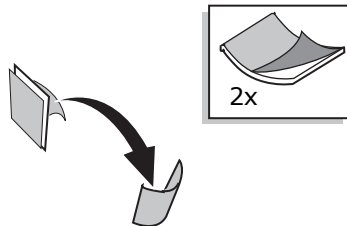
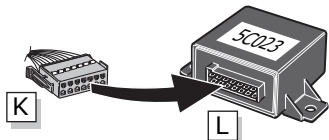
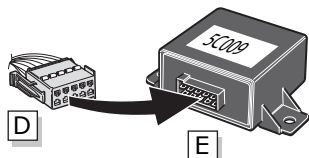
4



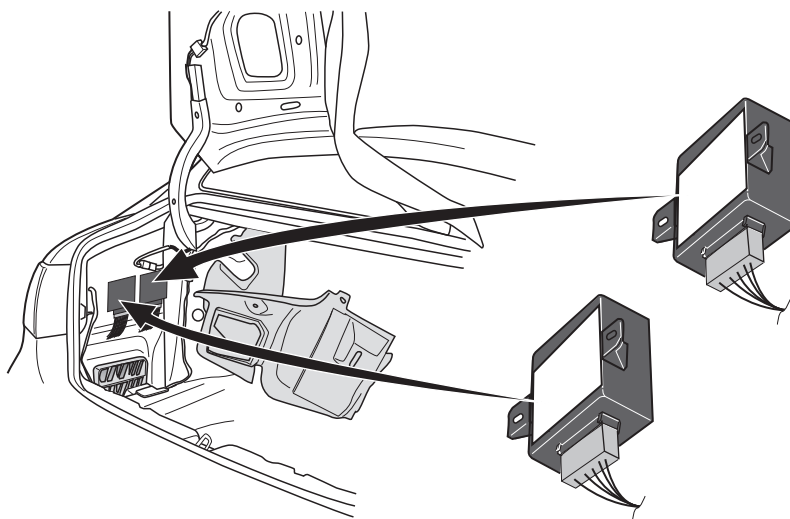
5



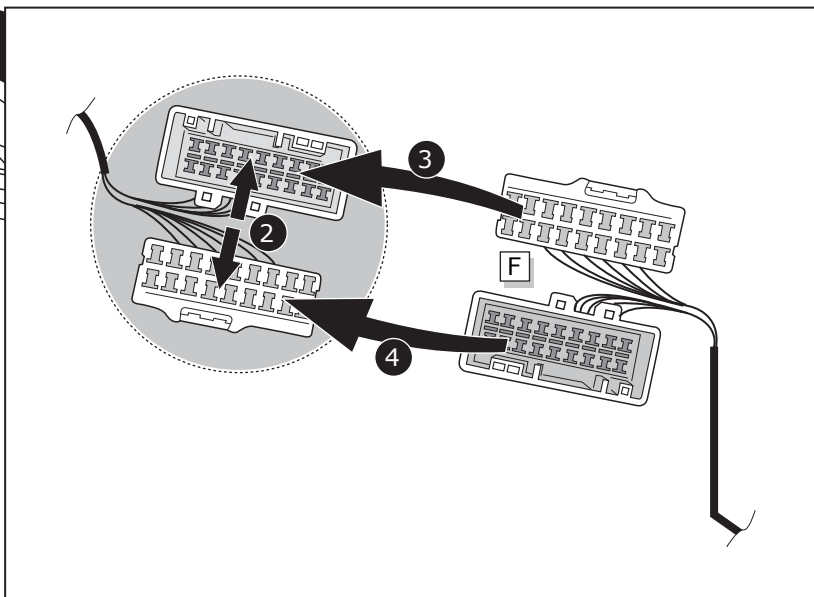
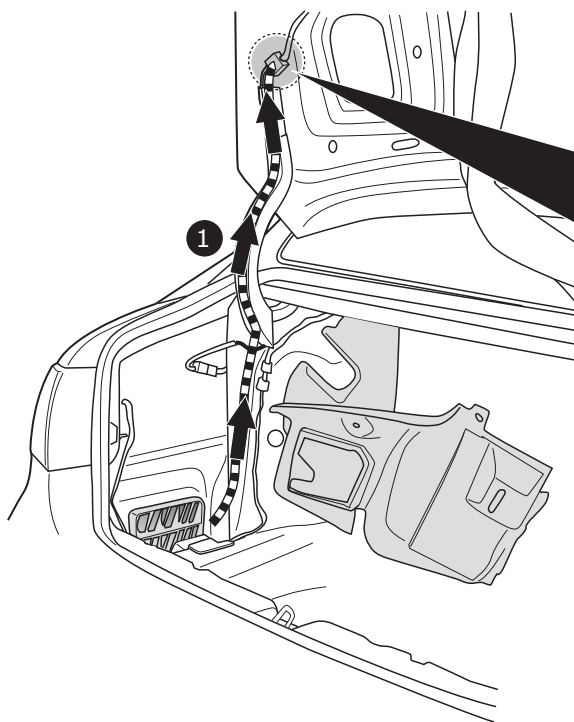
6



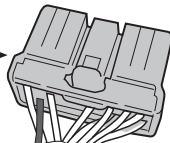
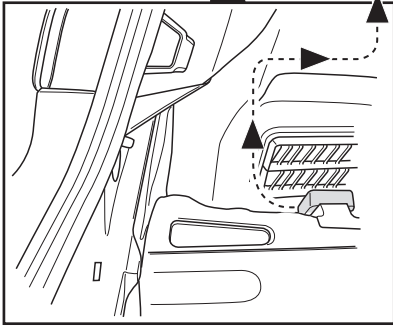
7



8



9



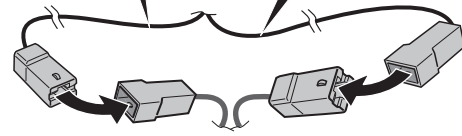
1

- |               |                       |
|---------------|-----------------------|
| DE Rot/Blau   | CZ Červená/Modrá      |
| FR Rouge/Blue | DK Rød/Blå            |
| NL Rood/Blauw | FI Punainen/Sininen   |
| GB Red/Blue   | GR Κόκκινο/Μπλε       |
| ES Rojo/Azul  | NO Rød/Blå            |
| IT Rosso/Blu  | PL Czerwony/Niebieski |
| SE Röd/Blå    |                       |

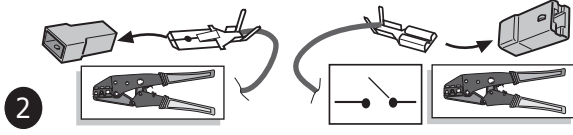
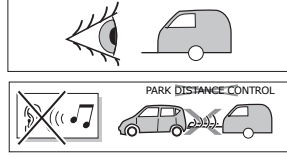


- |                 |                       |
|-----------------|-----------------------|
| DE Weiß/Rot     | CZ Bílá/Červená       |
| FR Blanc/Rouge  | DK Hvid/Rød           |
| NL Wit/Rood     | FI Valkoinen/Punainen |
| GB White/Red    | GR Λευκό/Κόκκινο      |
| ES Blanco/Rojo  | NO Hvit/Rød           |
| IT Bianco/Rosso | PL Biały/Czerwony     |
| SE Vit/Röd      |                       |

- |                 |                     |
|-----------------|---------------------|
| DE Weiß/Grün    | CZ Bílá/Zelená      |
| FR Blanc/Vert   | DK Hvid/Grøn        |
| NL Wit/Groen    | FI Valkoinen/Vihreä |
| GB White/Green  | GR Λευκό/Πράσινο    |
| ES Blanco/Verde | NO Hvit/Grønn       |
| IT Bianco/Verde | PL Biały/Zielony    |
| SE Vit/Grön     |                     |

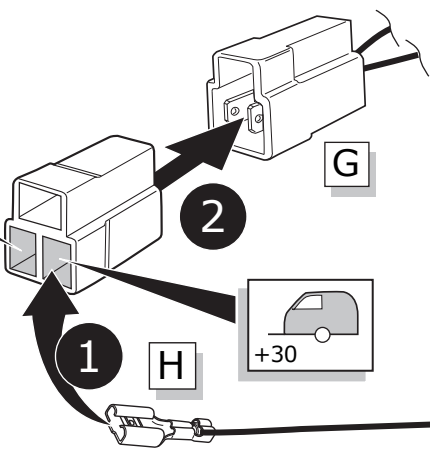
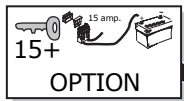


3



2

10



2

1

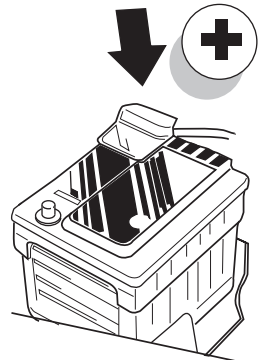
G

H

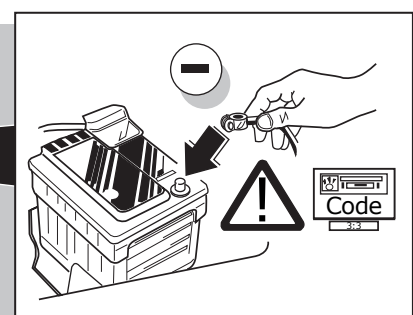
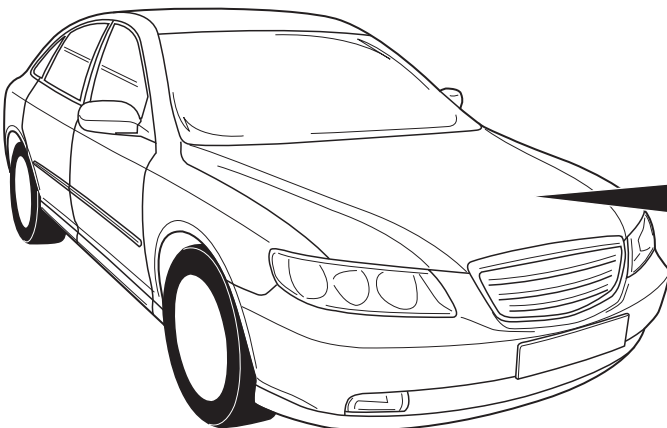


I

J



11



-





12

(DE) FUNKTIONEN KONTROLLIEREN MIT EINEM PRÜFGERÄT MIT WIDERSTAND ODER MIT LEUCHTEN MIT DER GENAUEN WATTZAHL!

(FR) CONTRÔLER LES FONCTIONS AVEC UNE BOÎTE DE TEST AVEC DE LA CHARGE OU DES LAMPES AVEC LA QUANTITÉ CORRECTE DE WATT!

(NL) CONTROLEER FUNCTIES MET EEN TESTER MET BELASTING OF LAMPEN MET DE JUISTE WATTAGE!

(GB) CHECK FUNCTIONS WITH A TESTBOX WITH LOAD OR LAMPS WITH THE RIGHT AMOUNT OF WATT!

(ES) ¡CONTROLAR FUNCIONES CON UN TESTER CON CARGA O LUCES CON EL CORRECTO WATTAJE!

(IT) CONTROLLA FUNZIONI CON UN TESTER CON CARICO O LAMPADE DEL GIUSTO WATT-TAGGIO!

(SE) KONTROLLERA FUNKTIONERNA MED EN TESTARE MED BELASTNING ELLER LAMPOR MED RÄTT WATT-VÄRDE!

(CZ) OVĚŘTE FUNKCE POMOČÍ TESTOVACÍHO BOXU NEBO SVĚTEL S PŘÍSLUŠNÝM VÝKONEM!

(DK) CHECK FUNKTIONERNE MED EN TESTBOKS, MED BELASTNING ELLER MED LYGTER MED DET KORREKTE ANTAL WATT!

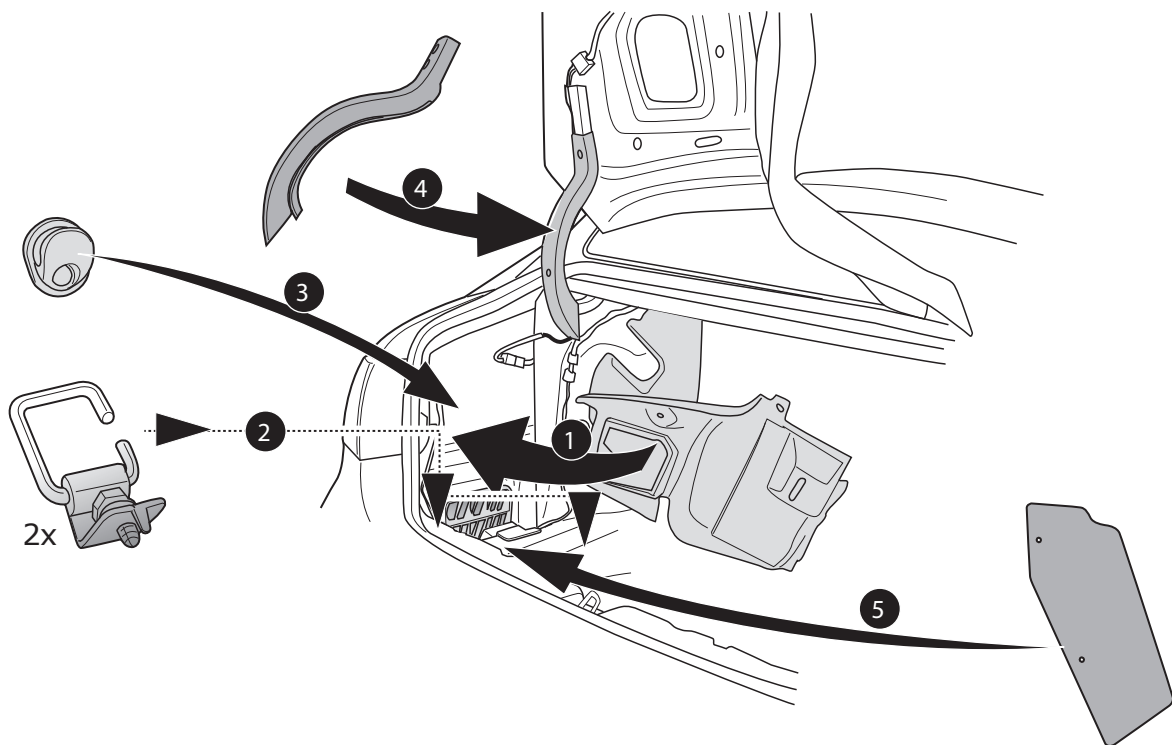
(FI) TARKISTA TOIMINNOT KÄYTTÄMÄLLÄ TESTILAITE, JOSSA ON OIKEATEHOINEN KUORMITUS TAI OIKEATEHOISET LAMPUT!

(GR) ΕΛΕΓΕΤΕ ΤΙΣ ΛΕΙΤΟΥΡΓΙΕΣ ΜΕ ΉΝΑ ΚΙΒΩΤΙΟ ΔΟΚΙΜΗΣ ΜΕ ΦΟΡΤΙΟ Ή ΛΑΜΠΙΤΗΡΕΣ ΣΩΣΤΗΣ ΠΟΣΟΤΗΤΑΣ ΒΑΤ!

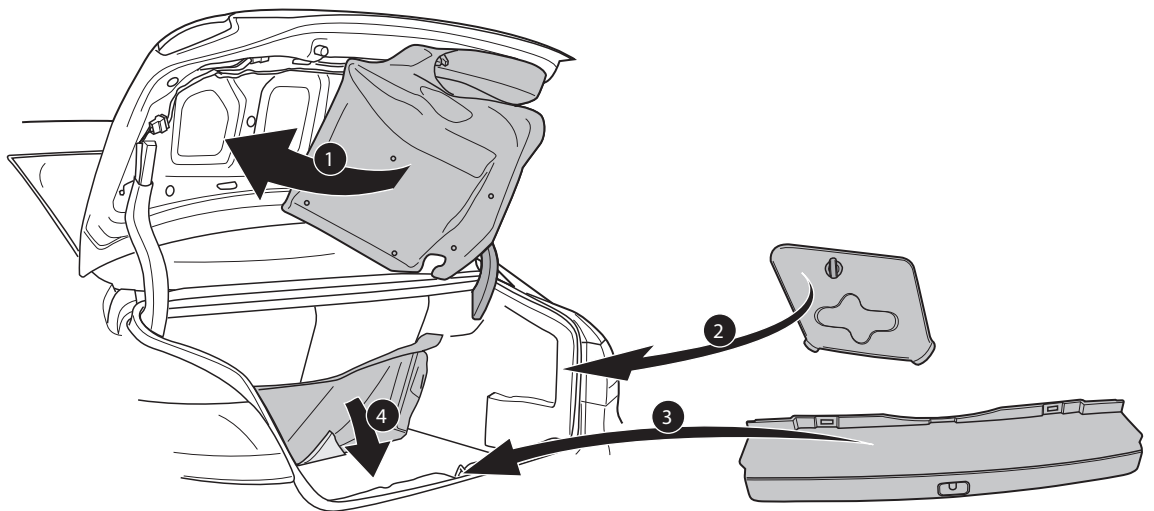
(NO) KONTROLER FUNKSJONENE MED EN TESTER MED BELASTNING ELLER LYSPÆRER MED RIKTIG WATTVERDI!

(PL) SPRAWDŹ FUNKCJE UŻYWAJĄC SKRZYŃKI TESTOWEJ Z OBCIĄŻENIEM LUB PODŁĄCZONYMI ŻARÓWKAMI O ODPOWIEDNIEJ MOCY!

13



14



(DE) Anschluss Steckdose  
 (FR) Connection de la prise  
 (NL) Contactdoos aansluiting  
 (GB) Socket connection

(ES) Conexión de la caja de enchufe  
 (IT) Allaccio zoccolo  
 (SE) Anslutning kontaktdosa

(CZ) Objímkový konektor  
 (DK) Stikdåse forbindelse  
 (FI) Pistorasia liitäntä

(GR) Υποδοχή σύνδεσης  
 (NO) Tilkobling koblingsboks  
 (PL) Połączenie przez gniazdo

DIN/ISO 11446																					
	1/L	21W	2	2a		1-8					6/54	7/58-L		8	9	10	10	11	12	13	
Pmax	21W	2x21W	2	2a		3/31	4/R	5/58-R	52W	3x21W	Rot (1,00mm)	Schwarz	Schwarz/ Rot	2x21W	Braun/ Weiß	180W/15Amp.	180W/15Amp.				
(DE)	Gelb	Blau	Blau	-	Grün	Weiß	Grün	Braun	Schwarz	Rot (1,00mm)	Rot (1,00mm)	Schwarz	Schwarz/ Rot	2x21W	Braun/ Weiß	180W/15Amp.	Rot (2,50mm)	Weiß	Rot/ Blau	Weiß	
(FR)	Jaune	Bleu	Bleu	-	Vert	Blanc	Vert	Marron	Noir	Rouge (1,00mm)	Rouge (1,00mm)	Noir	Noir/ Rouge	2x21W	Marron/ Blanc	180W/15Amp.	Rouge (2,50mm)	Blanc	Rouge/ Bleu	Blanc	
(NL)	Geel	Blauw	Blauw	-	Groen	Wit	Groen	Bruin	Zwart	Rood (1,00mm)	Rood (1,00mm)	Zwart	Zwart/ Rood	2x21W	Bruin/ Wit	180W/15Amp.	Rood (2,50mm)	Wit	Rood/ Blauw	Wit	
(GB)	Yellow	Blue	Blue	-	Green	White	Green	Brown	Black	Red (1,00mm)	Red (1,00mm)	Black	Black/ Red	2x21W	Brown/ White	180W/15Amp.	Red (2,50mm)	White	Red/ Blauw	White	
(ES)	Amarillo	Azul	Azul	-	Verde	Blanco	Verde	Marrón	Negro	Rojo (1,00mm)	Rojo (1,00mm)	Negro	Negro/ Rojo	2x21W	Marrón/ Blanco	180W/15Amp.	Rojo (2,50mm)	Blanco	Red/ Azul	Blanco	
(IT)	Giallo	Blu	Blu	-	Verde	Bianco	Verde	Marrone	Nero	Rosso (1,00mm)	Rosso (1,00mm)	Nero	Nero/ Rosso	2x21W	Marrone/ Bianco	180W/15Amp.	Rosso (2,50mm)	Bianco	Rosso/ Azul	Bianco	
(SE)	Gul	Blå	Blå	-	Grön	Vit	Grön	Brun	Svart	Röd (1,00mm)	Röd (1,00mm)	Svart	Svart/ Röd	2x21W	Brun/ Vit	180W/15Amp.	Röd (2,50mm)	Vit	Röd/ Blå	Vit	
(CZ)	Žlutá	Modrá	Modrá	-	Zelená	Bílá	Zelená	Hnědá	Černá	Červená (1,00mm)	Červená (1,00mm)	Černá	Černá/ Červená	2x21W	Hnědá/ Bílá	180W/15Amp.	Červená (2,50mm)	Bílá	Červená/ Modrá	Bílá	
(DK)	Gul	Blå	Blå	-	Grøn	Hvid	Grøn	Brun	Sort	Rød (1,00mm)	Rød (1,00mm)	Sort	Sort/ Rød	2x21W	Brun/ Hvid	180W/15Amp.	Rød (2,50mm)	Hvid	Rød/ Blå	Hvid	
(FI)	Keltainen	Sininen	Sininen	-	Vihreä	Valkoinen	Vihreä	Ruskea	Musta	Punainen (1,00mm)	Punainen (1,00mm)	Musta	Musta/ Punainen	2x21W	Ruskea/ Valkoinen	180W/15Amp.	Punainen (2,50mm)	Valkoinen	Punainen/ Sininen	Valkoinen	
(GR)	Κίτρινο	Μπλε	Μπλε	-	Πράσινο	Λευκό	Πράσινο	Καφέ	Μαύρο	Κόκκινο (1,00mm)	Κόκκινο (1,00mm)	Μαύρο	Μαύρο/ Κόκκινο	2x21W	Καφέ/ Λευκό	180W/15Amp.	Κόκκινο (2,50mm)	Λευκό	Κόκκινο/ Μπλε	Λευκό	
(NO)	Gul	Blå	Blå	-	Grønn	Hvit	Grønn	Brun	Svart	Rød (1,00mm)	Rød (1,00mm)	Svart	Svart/ Rød	2x21W	Brun/ Hvit	180W/15Amp.	Rød (2,50mm)	Hvit	Rød/ Blå	Hvit	
(PL)	Żółty	Niebieski	Niebieski	-	Zielony	Biały	Zielony	Brązowy	Czarny	Czerwony (1,00mm)	Czerwony (1,00mm)	Czarny	Czarny/ Czerwony	2x21W	Brązowy/ Biały	180W/15Amp.	Czerwony (2,50mm)	Biały	Czerwony/ Niebieski	Biały	