

---

Fitting instructions

---

Make: Volvo

---

850 Stationwagon; 1993 -1997

---

S70 / V70; 1997 ->

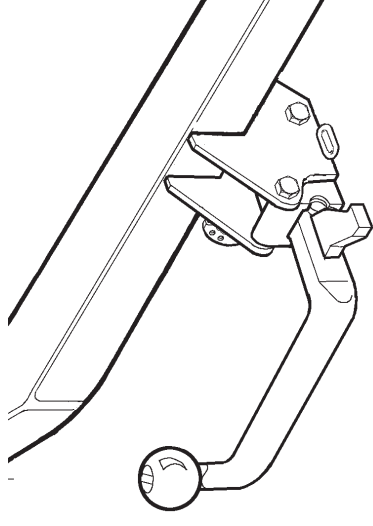
---

C70 / C70 Cabriolet; 1999 ->

---

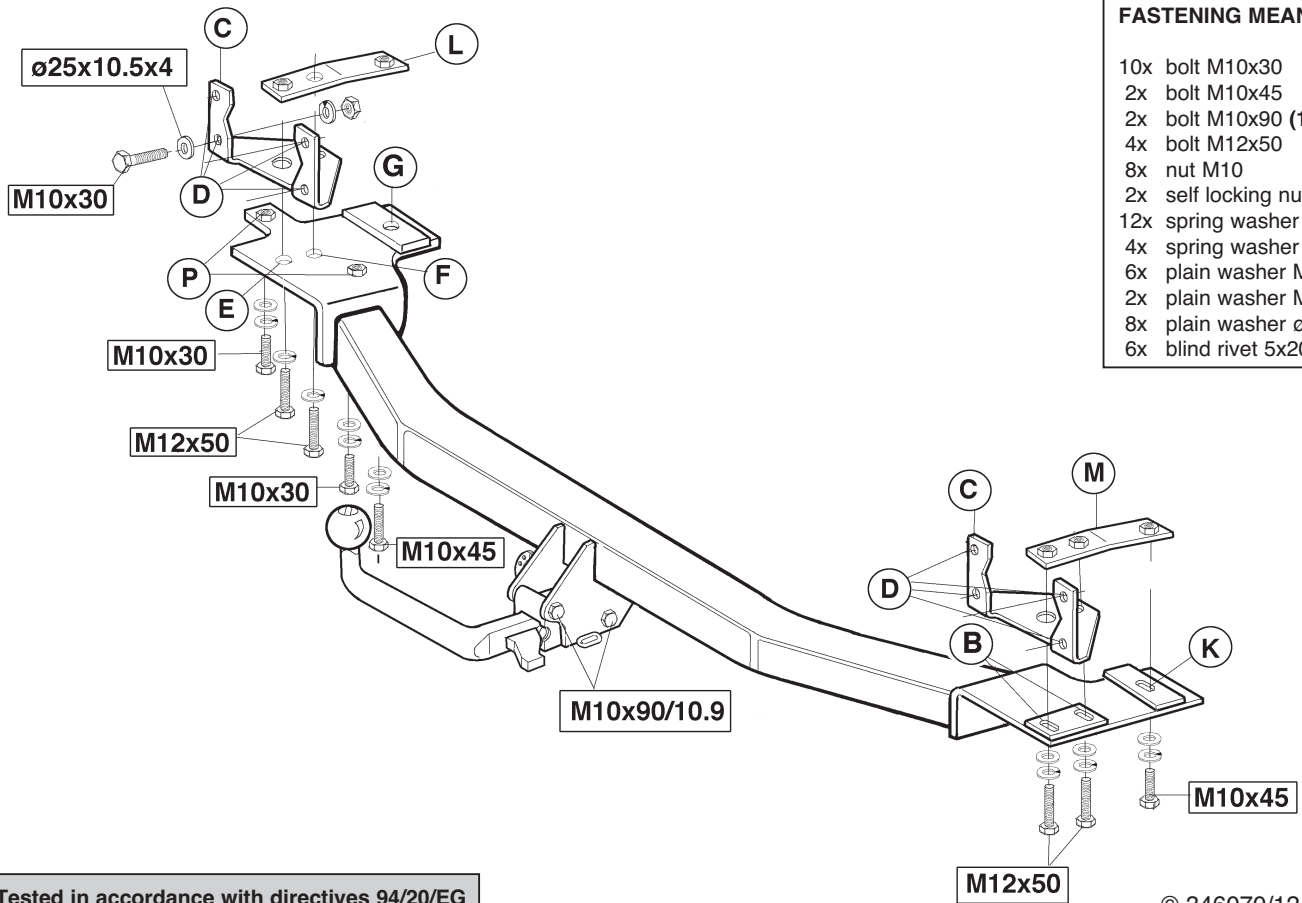
Type: 3460

---



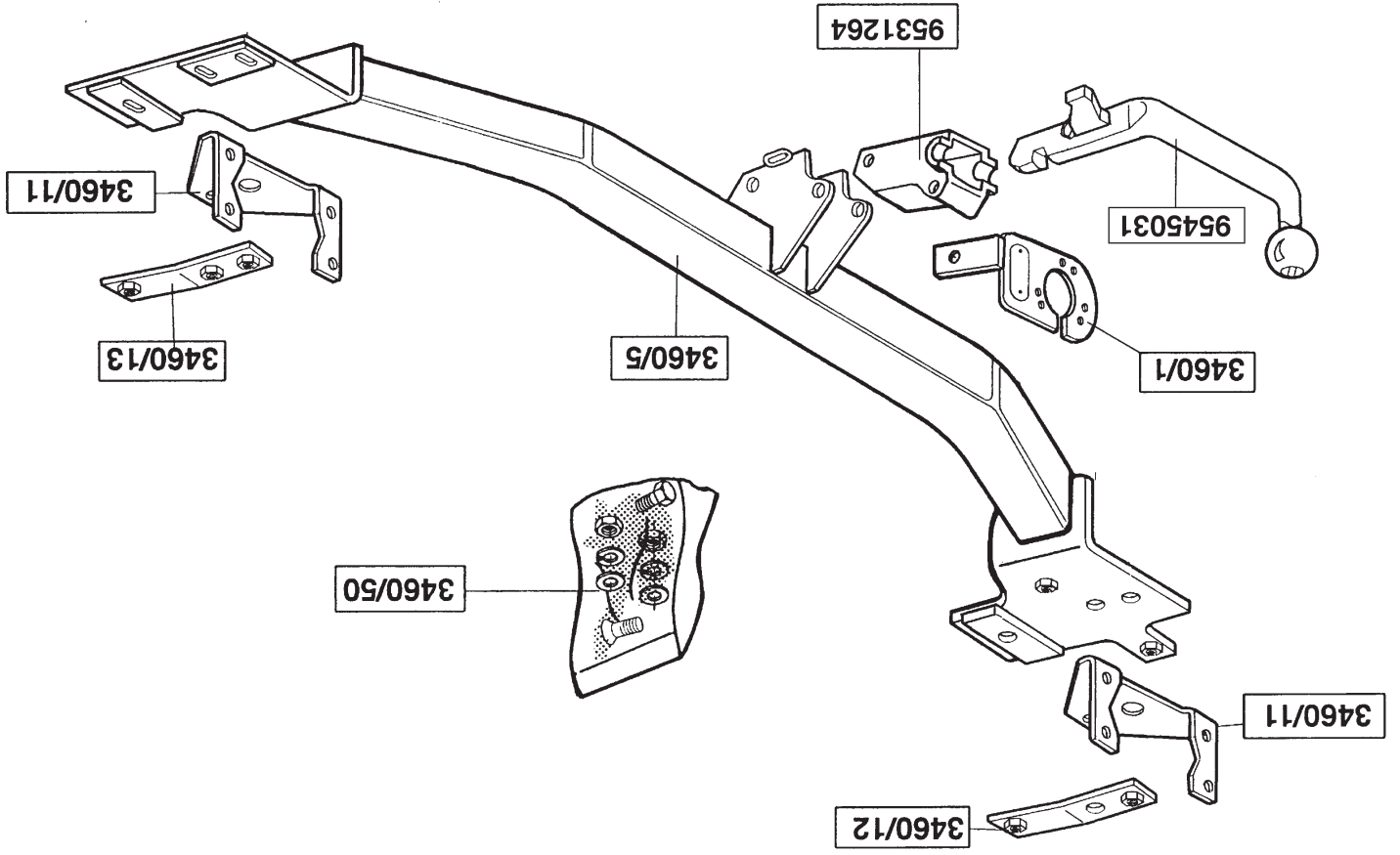
**FASTENING MEANS:**

- 10x bolt M10x30
- 2x bolt M10x45
- 2x bolt M10x90 (10.9)
- 4x bolt M12x50
- 8x nut M10
- 2x self locking nut M10 (10)
- 12x spring washer M10
- 4x spring washer M12
- 6x plain washer M10
- 2x plain washer M12
- 8x plain washer  $\varnothing 25 \times 10,5 \times 4$
- 6x blind rivet 5x20



Tested in accordance with directives 94/20/EG

© 346070/12-01-2011/1



**Koppelingsklasse** : A 50-X  
**Nr. typegoedkeuring** : e11 00-2198  
**D- Waarde** : 9,5 kN  
**Max. massa aanhangwagen** : 1800 kg  
**Max. verticale last** : 75 kg

#### MONTAGEHANDLEIDING:

- Demonteer de bumper. **Voor de typen C70 dient men** alvorens men de bumper demonteert de panelen tussen de bumper en de achterlichten te verwijderen. Vervolgens dient men de connectoren van de bedrading "welke zich onder de achterlichten bevinden" los te nemen. Verwijder de vier bouten en zes popnagels zoals aangegeven in fig.1. Verwijder overeenkomstig fig.2 de bumper-bevestigingsbeugels t.p.v. het linker en rechter chassis. Neem de achterste uitlaat bevestiging los.  
**\*Voor het type 850 stationwagon geldt:** Verwijder het plaatje zoals afgebeeld in fig.3. Het verwijderde plaatje komt te vervallen. Bij het voornoemde voertuig wordt de bumper niet uitgesneden.  
**\*Voor alle typen vanaf 1999 geldt:** Buig de opstaande lippen van de uitlaatbevestiging overeenkomstig fig.5 recht.  
**\*Voor het type S70 geldt:** Zaag een deel overeenkomstig de template 1 uit het midden aan de onderzijde van de bumper.  
**\*Voor het type V70 geldt:** Zaag een deel overeenkomstig template 2 uit het midden aan de onderzijde van de bumper.  
**\*Voor de typen C70 en C70 cabriolet geldt:** Zaag een deel overeenkomstig template 3 uit het midden aan de onderzijde van de bumper.
- Plaats de hulpstukken C aan de achterzijde van het achterpaneel t.p.v. het linker en rechter chassis. Bevestig acht bouten M10x30 inclusief sluitringen  $\varnothing 25 \times 10.5 \times 4$  veerringen en moeren overeenkomstig schets. Schuif de contra's L en M in respectievelijk het linker en rechter chassis. Contra M is aangegeven in fig.4. Plaats de trekhaak en bevestig deze t.p.v. de punten B d.m.v. twee bouten M12x50 inclusief sluit-en veerringen.

3. Bevestig t.p.v. de punten K en G twee bouten M10x45 inclusief sluit- en veerringen. **Voor de typen tot 1999 geldt:** Bevestig t.p.v. de punten E en F twee bouten M12x50 inclusief veerringen. Bevestig de losgenomen uitlaatophanging t.p.v. de punten P d.m.v. twee bouten M10x30 inclusief sluit- en veerringen. **Voor de typen vanaf 1999 geldt:** Bevestig t.p.v. punt E één bout M12x50 inclusief veerring. Bevestig t.p.v. punt F één bout M12x50 inclusief veerring en de bewerkte uitlaatophanging.

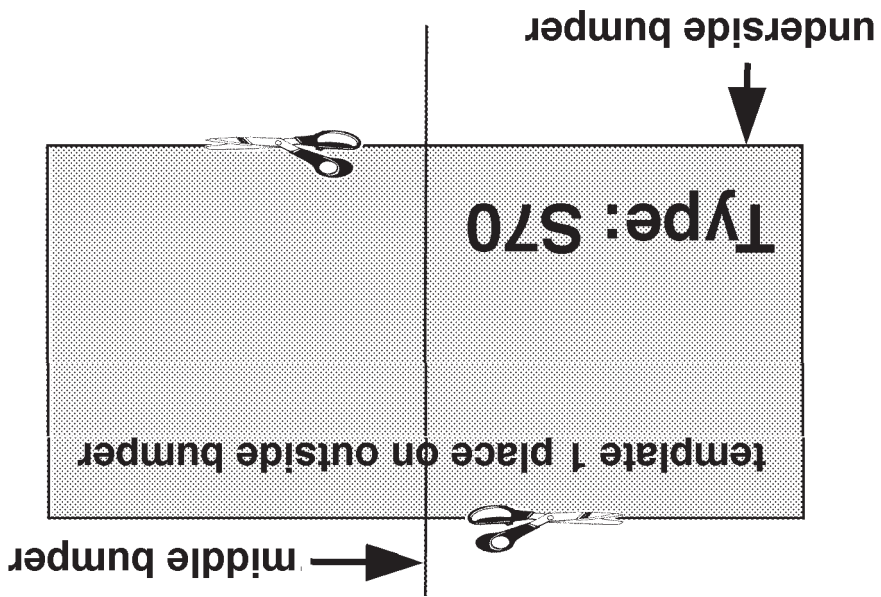
4. Het kogelhuis wordt d.m.v. twee bouten M10x90 **(10.9)** inclusief stekkerplaat, sluitringen en zelfborgende moeren **(10)** overeenkomstig schets aan de trekhaak gemonteerd. Draai alle bouten en moeren overeenkomstig de tabel vast. Herplaats het onder punt één verwijderde. Zet de bumper vast en bevestig t.p.v. de wielkastranden de bijgeleverde popnagels.

#### BELANGRIJK:

- \* Voor eventueel noodzakelijke aanpassing(en) "van het voertuig" dient men de dealer te raadplegen.
- \* Indien op de bevestigingspunten een bitumen of anti-dreunlaag aanwezig is, dient deze verwijderd te worden.
- \* Vergeet de veer- en sluitringen niet.
- \* Kwaliteit bouten 8.8 ; moeren 8, of indien anders vermeld in montagehandleiding 10.9 / 10.
- \* Voor het max. trekgewicht en de max. toegestane kogeldruk van uw voertuig, dient u uw dealer te raadplegen.
- \* Het is aan te bevelen om na ca. 1000 km (gebruik) de boutverbindingen volgens tabel na te trekken of te controleren.

#### Aanhaalmomenten voor bouten en moeren:

<b>(8.8)</b>	
M10	46 Nm
M12	79 Nm
<b>(10.9)</b>	
M10	60 Nm (met zelfborgende moer)



\* Bij het boren dient men er zorg voor te dragen, dat rem- en brandstofleidingen niet worden geraakt.  
\* Verwijder "indien aanwezig" de plastic dopjes uit de puntlasmoeren.

**Couplings class** : A 50-X  
**Approval number** : e11 00-2198  
**D- Value** : 9,5 kN  
**Max. trailers dimensions** : 1800 kg  
**Max. vertical load** : 75 kg

**FITTING INSTRUCTIONS:**

1. Remove the bumper. **With the C70 models:** Before taking off the bumper, remove the panels between the bumper and rear lights. Then disconnect the wiring connectors under the back lights. Take out the four bolts and six pop rivets as shown in Figure 1. Remove the bumper fixing brackets at the right and left of the chassis as shown in Figure 2. Release the rearmost exhaust mounting.  
 \* **For the type 850 station car:** Remove the plate as shown in Figure 3. This plate will not be replaced. With this vehicle model, it is not necessary to cut a section out of the bumper.  
 \* **For all post-1999 models:** Bend the protruding exhaust fitting lips straight, as shown in Figure 5.  
 \* **For the S70 model:** Cut a section out of the middle of the underside of the rear bumper as shown by Template 1.  
 \* **For the V70 model:** Cut a section out of the middle of the underside of the bumper, as shown by Template 2.  
 \* **For the C70 and C70 convertible models:** Cut a section out of the middle of the underside of the bumper as shown by Template 3.
2. Position parts C at the back of the rear panel at left and right of the chassis. Fit eight M10 x 30 bolts with 25 mm. dia. x 10.5 x 4 washers, spring washers and nuts, as shown in the sketch. Slide backplates L and M into the chassis at left and right, respectively. Backplate M is shown in Figure 4. Position the towbar and fix at points B with two M12 x 50 bolts with plain and spring washers.
3. Fit two M10 x 45 bolts with plain and spring washers at points K and G.  
**For models up to 1999:** Fit two M12 x 50 bolts with spring washers at

points E and F. Refit the released exhaust fitting at points P with two M10 x 30 bolts with plain and spring washers. **For post-1999 models:** Fit one M12 x 50 bolt with spring washer at point E. Fit one M12 x 50 bolt with spring washer and the modified exhaust mounting at point F.

4. The ball hitch is fitted to the towbar with two M10 x 90 (10.9) bolts, together with socket plate, washers and self-locking nuts (10) as shown in the sketch. Tighten all nuts and bolts to the torque shown in the Table. Replace the parts removed under Point 1. Refit the bumper and use the pop rivets supplied to fit it to the edge of the wheel arches.

**NOTE:**

- \* The dealer should be consulted for possible necessary adjustment(s) "of the vehicle".
- \* Remove the insulating material from the contact area of the fitting points.
- \* All bolts are quality 8.8 - nuts 8. or when mentioned in fitting instructions 10.9 / 10.
- \* Don't forget the spring- and plain washers.
- \* Consult your dealer for the maximum tolerated pull weight and ball hitch pressure of your vehicle.
- \* It is recommendable to retighten all fixing bolts and nuts after the towbar has been in use for some 1000 km/600 miles.
- \* Do not drill through brake-or fuellines.
- \* Remove (if present) the plastic caps from the spot welding nuts.

**Torque settings for nuts and bolts:**

<b>(8.8)</b>	
M10	46 Nm
M12	79 Nm
<b>(10.9)</b>	
M10	60 Nm (with self-locking nut)

© 346070/12-01-2011/5

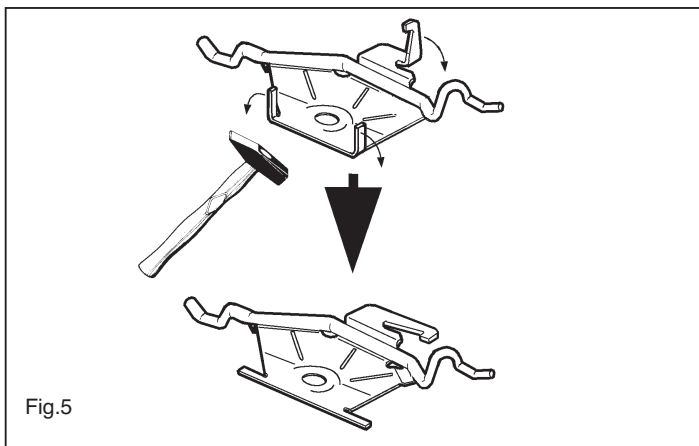
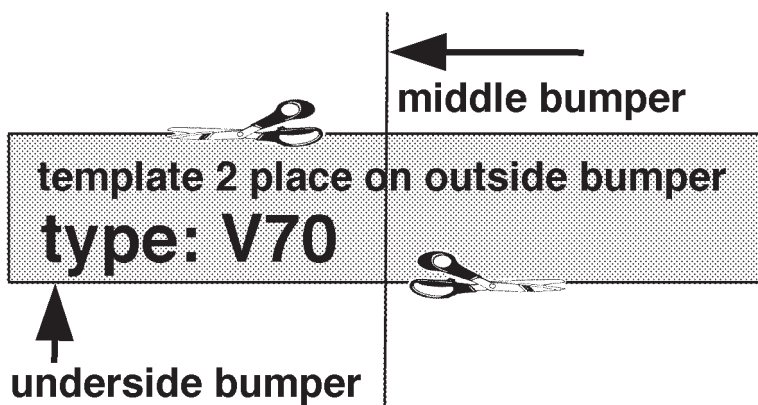


Fig.5

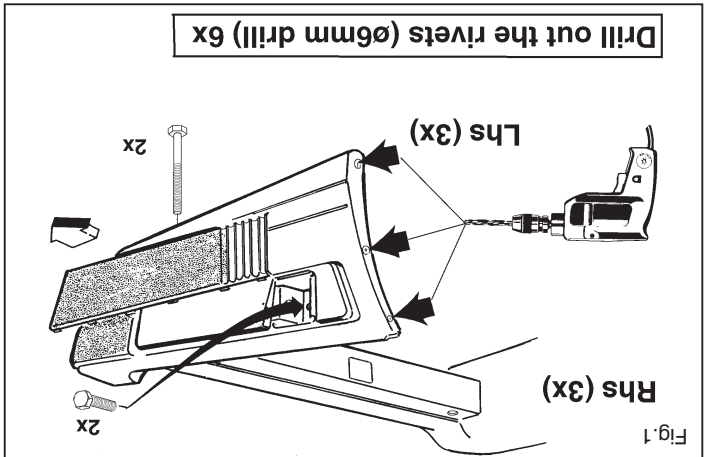
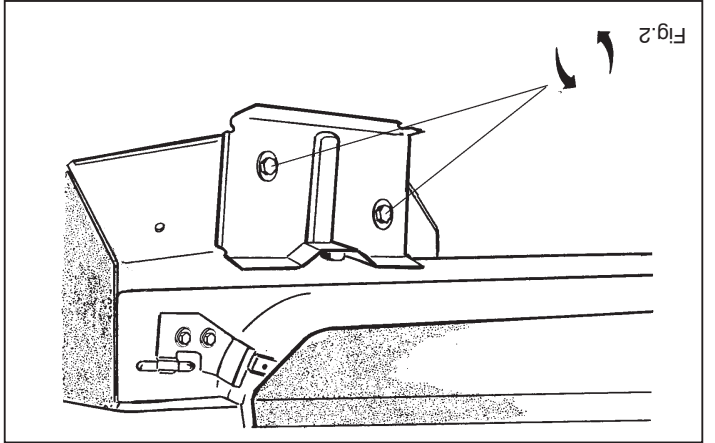
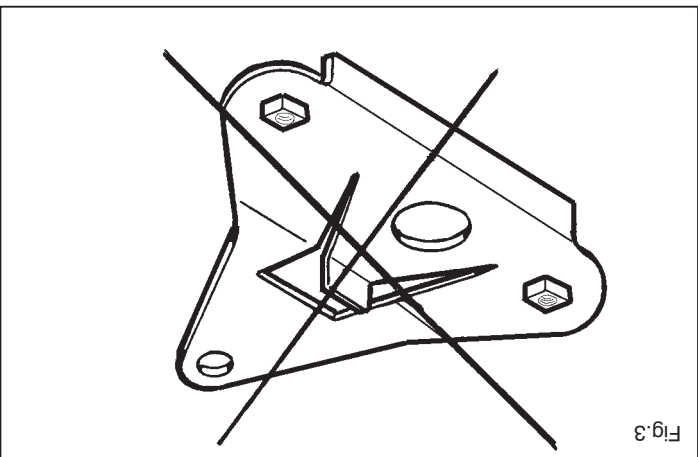
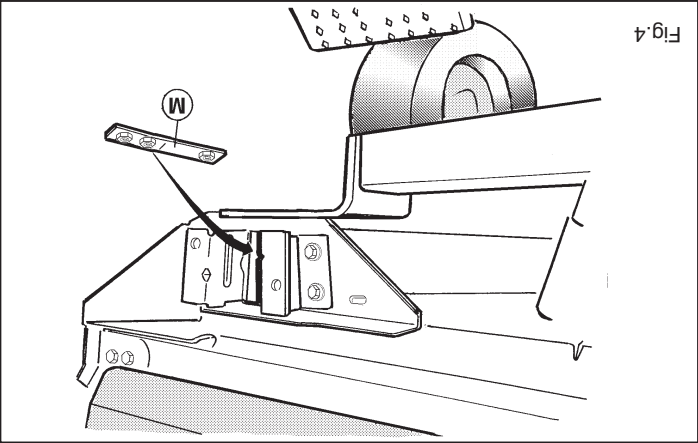


M10	60 Nm (mit selbstsichernder Mutter)
<b>(10.9)</b>	
M12	79 Nm
M10	46 Nm
<b>(8.8)</b>	
<b>Anzugsrehmomente für Verschraubungen:</b>	

- \* Für (eine) eventuell erforderliche Anpassung(en) "des Fahrzeugs" ist der Händler zu Rate zu ziehen.
- \* Im Bereich der Anlageflächen muß Unterbodenschutz, Holraumkonservierung (Wachs) und Antirührmaterial entfernt werden.
- \* Vor dem Bohren prüfen, daß keine, dort eventuell vorhandene Leitungen beschädigt werden können.
- \* Alle Bohrspäne entfernen und gebohrte Löcher gegen Korrosion schützen.

**HINWEISE:**

- Die Stoßstange abmontieren. Bei Typ C 70 vor Abmontage der Stoßstange Verschaltungen zwischen Stoßstange und Rücklichtern entfernen. Anschließend Verbindungsstücke der Kabel, die sich unter Hohlkästen befinden abnehmen. Die vier Schrauben und sechs Hohlkästen gemäß Abb. 1 entfernen. Stoßstangenhalterungsbügel beim linken und rechten Fahrgestell gemäß Abb. 2 entfernen. Die hinterste Auspuffhalterung gemäß Abb. 3 entfernen. Das Fahrgestell gemäß Abb. 4 aufgerichtet. Die Stoßstange gemäß Abb. 5 gerade biegen. Für Typ S70 gilt: Ein Teil aus der Mitte an der Unterseite der Stoßstange gemäß Schablone 1 aussägen. Für Typ V70 gilt: Ein Teil aus der Mitte an der Unterseite der Stoßstange gemäß Schablone 2 aussägen. Für Typ C70 und C70 Cabriolet gilt: Ein Teil aus der Unterseite der Stoßstange gemäß Schablone 3 aussägen.
- Die Zubeinheit C an der Rückseite der Rückverschalung beim linken Fahrgestell schieben. Die Gegenplatten L und M in das linke bzw. rechte Skizze befestigen. Die Gegenplatte M ist in Abb. 4 angegeben. Die Anhängervorrichtung anlegen und bei den Punkten B mit zwei M12x50-Schrauben einschließlich Unterlegscheiben und Federringe befestigen.



**MONTAGEANLEITUNG:**

- Kupplungsklasse : A 50-X
- Gemehmigungsnr. : e11 00-2198
- D-Wert : 9,5 kN
- Max. Masse Anhänger : 1800 kg
- Stützlast : 75 kg



zen.

- \* Nur mitgelieferte Schrauben, Federringe und Muttern der vorgeschriebenen Güteklassen verwenden.
- \* Alle Befestigungsschrauben nach ca. 1000 km Anhängerbetrieb nachziehen.
- \* Die Kupplungskugel ist sauber zu halten und zu fetten.
- \* Entfernen Sie "falls vorhanden", die Plastikkappen von den Punktschweißmuttern.
- \* Für das höchstzulässige Zuggewicht und den erlaubten Kugeldruck Ihres Fahrzeugs ist Ihr Kfz-Händler zu befragen.

© 346070/12-01-2011/7

waniu.

- Hak holowniczy zarejestrowac w stacji diagnostycznej.

Zastosowanie się do powyższych wskazań gwarantuje Państwu bezpieczeństwo, niezawodność i sprawność naszego wyrobu przez cały okres jego użytkowania.

© 346070/12-01-2011/20



M10	60 Nm (avec écrou à autoverrouillage)
(10.9)	
M12	79 Nm
M10	46 Nm
(8.8)	
<b>Moment de serrage des boulons et écrous:</b>	

\* Pour une/des adaptations indispensables sur le véhicule, veuillez consulter le concessionnaire.  
 \* Enlever la couche de bitume ou d'anti-tremblement qui recouvre éventuellement les points de fixation.  
 \* Ne pas oublier les rondelles Grover et les rondelles de blocage.

**REMARQUE:**

4. Le boîtier de rotule est fixé à l'attache-remorque conformément au croquis à l'aide de deux boulons M10x90 (10.9), y compris la prise électrique, les rondelles de blocage et les écrous autobloquants (10). Serrer tous les boulons et écrous conformément au tableau. Remettre en place les pièces déposées au point 1. Monter le pare-chocs et fixer les faux rivets fournis à l'emplacement des bords de passages de roue.

3. Fixer à l'emplacement des points K et G deux boulons M10x45, y compris les rondelles grover et de blocage. Pour les types jusqu'à 1999 : Fixer à l'emplacement des points E et F deux boulons M12x50, y compris les rondelles grover. Fixer la suspension d'échappement qui a été enlevée à l'emplacement des points P à l'aide de deux boulons M10x30, y compris les rondelles grover et de blocage. Pour les types à partir de 1999 : Fixer à l'emplacement du point E un boulon M12x50, y compris la rondelle grover. Fixer à l'emplacement du point F un boulon M12x50, y compris la rondelle grover et la suspension d'échappement traitée.

M10	60 Nm (dla nakrętek samo kontrującich)
(10.9)	
M12	79 Nm
M10	46 Nm
(8.8)	
<b>Momenty obrotowe dla dokręcania śrub i nakrętek:</b>	

4. Siedzisko kułi przykręcić do belki haka holowniczego wg. rys. (10.9) dwoma śrubami M10x90 wraz z podstawą pod gniazdo, podkładkami plastikimi i samo kontrującymi nakrętkami (10). Wszystkie śruby i nakrętki dokręcić wg. danych z tabeli. Przykręcić elementy zdemontowane w pkt. 1, ponownie zamontować. Zamocować zderzak a na obręczach skrzynki koła zapasowego przykręcić dołączone nitki rurkowe. Element nie będzie wycinany.

3. W punktach K i G przykręcić dwie śruby M10x45 wraz z podkładkami plastikimi i sprężynowymi. Typy do 1999: w punktach E i F przykręcić dwie śruby M12x50 wraz z podkładkami plastikimi i sprężynowymi. Zdemontowane podwieszenie wydech przykręcić w punktach P i G. Typy od 1999 : w punkcie E przykręcić jedną śrubę M12x50 wraz z podkładką sprężynową. W punkcie F przykręcić śrubę M12x50 wraz z podkładką sprężynową i podwieszenie wydech.

**Wskazówki:**

2. Elementy C przykręcić z prawej i z lewej strony podwozia do spodniej części strony. Wg. szablonu 3 wyjąć element zderzaka na jego spodniej stronie. Wg. szablonu 2 wyjąć element zderzaka na jego spodniej stronie. Wg. szablonu 1 wyjąć element zderzaka na jego zelniającego wygięć wg. rys. 5. Typy od 1999 : wyprostowaną krawędź ściętą pierścienia samouszczelniającego wygięć wg. rys. 5. Typy S 70 : Wg. szablonu 1 wyjąć element zderzaka na jego spodniej stronie. Typy V 70 : Wg. szablonu 2 wyjąć element zderzaka na jego spodniej stronie. Typy C 70 i C 70 kabriolet : Wg. szablonu 3 wyjąć element zderzaka na jego spodniej stronie.

1. Zdemontować zderzak. W typie C 70 przed demontażem zderzaka zdemontować podwieszenie wydech. Typy od 1999 : Wyjąć zderzak z prawej i z lewej strony zderzaka wg. rys. 2. Zdjąć zderzak odkręcić z prawej i z lewej strony zderzaka wg. rys. 1. Strzemię czterech śrub i sześć nitów rurkowych odkręcić wg. rys. 1. Strzemię zyc elementów łączących kabla napędzających się pod tylnymi światłami. Zdjąć osłonę miedziny zderzakiem a tylnymi światłami. Następnie odkręcić zderzak. W typie C 70 przed demontażem zderzaka zdemontować podwieszenie wydech. Typy od 1999 : Wyjąć zderzak z prawej i z lewej strony zderzaka wg. rys. 3. Element ten nie będzie ponownie wykorzystywany. W pojeździe tym zderzak nie będzie wycinany.

**INSTRUKCJA MONTAŻOWA.**

Klasa urządzenia sprężającego	: A 50-X
Numer badania	: e11 00-2198
Wartość D	: 9,5 kN
Dopuszczalny uciąż zw	: 1800 kg
Nacisk na kulę	: 75 kg



1. Demontować le pare-chocs, il est nécessaire avant de démonter le pare-chocs, d'enlever les panneaux entre le pare-chocs et les feux arrière. Enlever ensuite les connecteurs du câblage "situé sous les feux arrière". Enlever les quatre boulons et les six faux rivets, comme indiqué à la fig. 1. Enlever conformément à la fig. 2 les étriers de fixation du pare-chocs à l'emplacement des châssis droit et gauche. Enlever la fixation d'échappement arrière.

\* Pour le type 850 station wagon : Enlever la petite plaque sus-nommée, il n'est pas nécessaire de découper le pare-chocs. Pour tous les types à partir de 1999 : Redresser les languettes verticales de la fixation d'échappement conformément à la fig. 5

\* Pour le type S 70 : Positionner le modèle 1 au centre à la partie inférieure du pare-chocs et scier la partie correspondante.

\* Pour le type V 70 : Positionner le modèle 2 au centre à la partie inférieure du pare-chocs et scier la partie correspondante.

\* Pour les types C 70 et C 70 Cabriolet : Positionner le modèle 3 au centre à la partie inférieure du pare-chocs et scier la partie correspondante.

2. Positionner les pièces auxiliaires C à l'arrière du panneau arrière à l'emplacement des châssis droit et gauche. Fixer huit boulons M10x30, y compris les rondelles de blocage Ø25x10.5x4, les rondelles grover et les écrous conformément au croquis. Glisser les contre-plaques M respectivement dans les châssis droit et gauche. La contre-plaque M est indiquée à la fig. 4. Positionner l'attache-remorque et la fixer à l'emplacement des points B à l'aide de deux boulons M12x50, y compris les

**INSTRUCTIONS DE MONTAGE :**

Catégorie de couple	: A 50-X
No. d'homologation	: e11 00-2198
Valeur D	: 9,5 kN
Masse max. de la remorque	: 1800 kg
Charge verticale max.	: 75 kg

- \* Qualité de boulons 8.8; écrous 8, ou si indiqué autrement dans les instructions de montage 10.9/10.
- \* Pour connaître le poids de traction maximum et le poids en flèche sur la rotule autorisée du véhicule, veuillez consulter votre concessionnaire.
- \* Un contrôle de la boulonnerie doit être effectué après les 1000 premiers kilomètres de remorquage.
- \* Veiller en perçant à ne pas endommager les conduites de frein et de carburant.
- \* Retirer "si présents" les embouts en plastique des écrous de soudure par point.

© 346070/12-01-2011/9

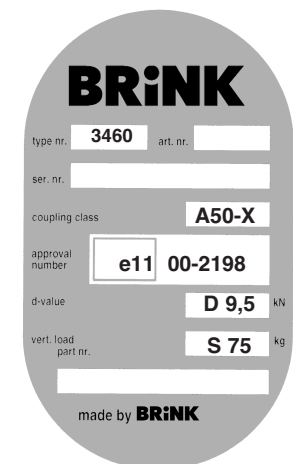


**Istruzioni da conservare**

Dispositivo di traino tipo: P.C. Brink 3460  
 Per autoveicoli: Volvo 855 Estate; S70; V70;C70C  
 Tipo funzionale:  
 Classe e tipo di attacco: A50-X  
 Approvazione N.: e11 00-2198  
 Valore D: 9,5 kN  
 Carico max. verticale S: 75 kg  
 Larghezza rimorchiabile: Per il triano di caravans o TATS e' consentita una larghezza di 2.50 m  
 Massa rimorchiabile: vedi carta di circolazione dell' autoveicolo

**DICHIARAZIONE DI CORRETTO**

**MONTAGGIO**.....li.....  
 Si dichiara che il dispositivo di attacco tipo.....  
 In fede è stato installato sull' auto veicolo.....  
 .....targa.....  
 in conformità alle prescrizioni sia del costruttore del veicolo che del costruttore del dispositivo stesso.



© 346070/12-01-2011/18



\* È consigliabile controllare e riserrare la bulloneria dopo circa 1000 km (di uso del gancio).  
\* Praticando i fori, prestare attenzione e non danneggiare i cavi del freno e del carburante.  
\* Rimuovere, se presenti, i coperschietti in plastica dai dadi di saldatura per punto.

**Kobilingskasse**  
**Godkendelsen:**  
**D- værdi**  
**Maximassa slæpvagn**  
**Max. vertikal last**  
**: A 50-X**  
**: e11 00-2198**  
**: 9,5 kN**  
**: 1800 kg**  
**: 75 kg**

#### MONTERINGSANVISNINGAR:

1. Demontera korfångaren. **För typerna C70** måste man innan man demonterar korfångaren avlägsna panelerna mellan korfångaren och bakljusen. Lossa sedan kabelkontaktarna som befinner sig under bakljusen. Avlägsna de fyra skruvarna och sex hålnitarerna enligt fig.1. Avlägsna enligt fig.2 korfångarens monteringsbygglar från chassits högra och vänstra del. Lossa avgasrörets bastera fäste.

**\*För typen 850 stationsvagn gäller:** Avlägsna plattan som visas i fig.3. Denna förfaller. Vid detta fordon skär man inte ut någon del ur korfångaren.

**\*För alla typer från och med 1999 gäller:** Böj de utstående flikarna på avgasrörets fäste rätat enligt fig.5.

**\*För typen S70 gäller:** Säg ut en del enligt schablon 1 ur mitten av korfångarens undersida.

**\*För typen V70 gäller:** Säg ut en del enligt schablon 2 ur mitten av korfångarens undersida.

**\*För typerna C70 och C70 cabriolet gäller:** Säg ut en del enligt schablon 3 ur mitten av korfångarens undersida.

2. Placera hjälpslyckena C mot baksidan av bakpanelen vid chassits högra och vänstra del. Montera åtta skruvar M10x30, inklusive planbrickor  $\varnothing 25 \times 10,5 \times 4$ , fjäderbrickor och muttrar enligt skissen. Skjut motbrickorna L och M i chassits vänstra respektive högra del. Motbrickan B anges i fig.4. Placera dragkroken och montera den vid punkterna B med två skruvar M12x50, inklusive plan- och fjäderbrickor.

3. Montera vid punkterna K och G två skruvar M10x45, inklusive plan- och fjäderbrickor. **För typerna från till 1999 gäller:**

Montera vid punkterna E och F två skruvar M12x50, inklusive fjäderbrickor. Montera avgasrörets lossade fäste vid punkterna F med två skruvar M10x30, inklusive plan- och fjäderbrickor. **För typerna från 1999 gäller:** Montera vid punkt E en skruv M12x50, inklusive fjäderbricka. Montera vid punkt F en skruv M12x50, inklusive fjäderbricka och avgasrörets behandlade fäste.

4. Kulhuset monteras på dragkroken med två skruvar M10x90 (10.9), inklusive kontaktpått, planbrickor och självlåsande muttrar (10) enligt skissen. Momentdrag alla skruvar och muttrar enligt tabellen. Sätt tillbaka det som avlägsnades under punkt 1. Sätt fast korfångaren och montera de bifogade hålnitarerna vid hjulhusens kanter.

#### OBS:

- \* Kontakta återförsäljaren om fordonet eventuellt bör modifieras. Om det finns ett bitumen- eller stötdämpande lager vid kontaktytor skall detta avlägsnas.
- \* Glöm inte fjäder- och planbrickor. Kvalitet skruvar 8.8; muttrar 8, eller om något annat anges i monteringsanvisningen 10.9/10.
- \* Kontakta din återförsäljare för ditt fordon's max. dragvikt och tillåtna kult-ryck.
- \* Vi rekommenderar att se efter eller kontrollera skruvförbanden enligt tabellen efter (ett bruk av) ca 1000 km.
- \* Vid borring skall man se till att broms- og bränsleledningarna inte skadas.

#### Åtdragningsmoment för skruvar och muttrar:

M10	46 Nm
M12	79 Nm
(10.9)	60 Nm (med självsäkrande mutter)

\* Avlågna de små plastlocken - om dessa finns - från punktsvetsmuttrarna.

© 346070/12-01-2011/11



**Classe di accoppiamento** : A 50-X  
**No. approvazione del tipo** : e11 00-2198  
**Valore D** : 9,5 kN  
**Massa rim max.** : 1800 kg  
**Carico max. sulla sfera** : 75 kg

#### ISTRUZIONI PER IL MONTAGGIO:

1. Smontare il paraurti. **Per i modelli C70**, prima di smontare il paraurti, è necessario rimuovere i pannelli situati tra il paraurti stesso ed i fanali posteriori. Dopodiché, scollegare i morsetti dei cavi "posti sotto ai fanali posteriori". Rimuovere i quattro bulloni ed i sei punzoni, come indicato in fig. 1. Smontare le staffe di fissaggio del paraurti dal telaio, a destra e sinistra, come indicato in fig. 2. Staccare l'ultimo fermo del tubo di scarico.

**\*Per il modello 850 stationwagon:** rimuovere la piastrina, come indicato in fig. 3. La piastrina non dovrà essere rimontata. Il paraurti di questo tipo di veicolo non necessita di essere sagomato.

**\*Per tutti i modelli a partire dal 1999:** raddrizzare le linguette del fermo del tubo di scarico, come indicato in fig. 5.

**\*Per il modello S70:** Tagliare via la parte centrale inferiore del paraurti, secondo la sagoma 1.

**\* Per il modello V70:** Tagliare via la parte centrale inferiore del paraurti, secondo la sagoma 2.

**\*Per i modelli C70 e C70 cabriolet:** Tagliare via la parte centrale inferiore del paraurti, secondo la sagoma 3.

2. Posizionate gli spessori C dietro il pannello posteriore e fissarli al telaio, a destra e sinistra, mediante otto bulloni M10x30, completi di rondelle  $\varnothing 25 \times 10.5 \times 4$ , rondelle elastiche e dadi, come indicato nel disegno. Inserire i controdadi L ed M, rispettivamente, nel telaio sinistro e destro. I controdadi M sono indicati in fig. 4. Posizionare il gancio traino e fissarlo inserendo due bulloni M12x50, completi di rondelle e rondelle elastiche a livello dei punti B.

3. Inserire due bulloni M10x45, completi di rondelle e rondelle elastiche, a livello dei punti K e G. **Per i modelli fino al 1999:** Inserire due bulloni M12x50, completi di rondelle elastiche, a livello dei punti E ed F. Fissare nuovamente il fermo del tubo di scarico inserendo due bulloni M10x30, completi di rondelle e rondelle elastiche, a livello dei punti P. **Per i modelli a partire dal 1999:** Inserire un bullone M12x50, completo di rondella elastica, a livello del punto E. Inserire un bullone M12x50, completo di rondella elastica, e fissarvi il fermo modificato del tubo di scarico.

4. Il corpo della sfera viene fissato al gancio traino mediante due bulloni M10x90 (10.9), completi di piastra di collegamento, rondelle e dadi autobloccanti (10), come indicato nel disegno. Serrare i bulloni ed i dadi alle coppie di serraggio indicate in tabella. Rimontare i componenti rimossi al punto uno. Fissare il paraurti ed applicare i punzoni in dotazione ai bordi dei vani passaruote.

#### N.B.

\* Per eventuali necessari adattamenti "del veicolo" si consiglia di consultare il fornitore.

\* Rimuovere lo strato di materiale isolante dai punti d'attacco.

\* Qualità dei bulloni 8.8 - dadi 8 salvo altre istruzione (vedi istr. di montaggio 10.9/10).

\* Non dimenticare di interporre le apposite rondelle.

\* Per il peso complessivo trainabile della Vostra vettura, consultate il Vostro rivenditore autorizzato.

#### Coppia di serraggio per viti e dadi:

(8.8)

M10 46 Nm

M12 79 Nm

(10.9)

M10 60 Nm (dadi autobloccanti)

© 346070/12-01-2011/16



- \* No se olvide de las arandelas normales y de muelle.
- \* Clase de pernos 8.8; tuercas 8, si se menciona de otro modo en la instrucción de montaje 10.9/10.
- \* Consulte a su concesionario para el peso máximo de tracción y la presión de la bola admitida de su vehículo.
- \* Se recomienda después de aprox. 1000 km. (de uso) que se verifique el control de la unión de pernos, según el cuadro.
- \* Retirar, si presentes, los capuchones de plástico de las tuercas de soldadura por punto.

#### Kopplingsklass

Typgodkännande nr. : e11 00-2198

D-värde : 9,5 kN

Max. totalvägt trailer : 1800 kg

Max. vertikala belastning : 75 kg

#### MONTERINGSVejledning:

1. Demontér kofangeren. På C70-modeller fjernes panelerne mellem kofangeren og baglygterne, inden kofangeren demonteres. Løsn de elektriske kontaktpunkter, der befinder sig under baglygterne. Fjern de fire bolte og de seks nittenagler som anviset i fig. 1. Fjern ifølge fig. 2 monteringsbøjlerne til kofangeren i venstre og højre side af chassiset. Demontér det bageste udstødningssophæng.

\*For model 850 stationcar gælder følgende: Fjern bestaget som vist i fig. 3. Det demonterede bestag anvendes ikke mere. På ovennævnte køretøj skal der ikke skræres et stykke ud af kofangeren.

\*For alle 1999-modeller gælder følgende: Bøj - ifølge fig. 5 - de opretstående hager på udstødningssophængene lige.

\*For model S70 gælder følgende: Sav ifølge skabelon 1 et stykke ud i midten på undersiden af kofangeren.

\*For model V70 gælder følgende: Sav ifølge skabelon 2 et stykke ud i midten på undersiden af kofangeren.

\*For model C70 og C70 cabriolet gælder følgende: Sav ifølge skabelon 3 et stykke ud i midten på undersiden af kofangeren.

2. Anbring beslagene C på bagsiden af bagpanelet ved det venstre og højre chassis. Monter otte M10x30 bolte inklusiv planskiver ø25x10,5x4, fjederskiver samt møtrikker ifølge tegning. Skyd spændpladerne L og M i henholdsvis det venstre og højre chassis. Spændplade M er angivet på fig. 4. Anbring anhängertækket og monter dette ved punkterne B med to bolte M12x50 inklusiv plan- og fjederskiver.

- : A 50-X
- : e11 00-2198
- : 9,5 kN
- : 1800 kg
- : 75 kg

3. Monter ved punkterne K og G to bolte M10x45 inklusiv plan- og fjederskiver. For modeller indtil 1999 gælder følgende: Monter ved løsnede udstødningssophængning ved punkterne F med to bolte M10x30 inklusiv plan- og fjederskiver. For modeller fra 1999 gælder følgende: Monter ved punkt E en bolt M12x50 inklusiv fjederskive. Monter ved punkt F en bolt M12x50 inklusiv fjederskive samt den tilpassede udstødningssophængning.
4. Kuglehuset monteres på anhängertækket ifølge tegning med to bolte M10x90 (10.9) inklusiv kontaktplade, planskiver og selvslående møtrikker (10). Spænd alle bolte og møtrikker ifølge tabellen. Monter de dele, der blev fjernet under punkt 1. Monter kofangeren og monter de vedlagte nittenagler på kanten af hjulkasserne.

#### BEMÆRK:

- \* Kontakt forhandleren i forbindelse med eventuelle påkrævede ændring(er) på køretøjet.
- \* Undervognsbehandlingen skal fjernes de steder hvor trækkeket ligger an mod bilen.
- \* Efter montering af træk forsegles undervogns-behandlingen omkring anlægsstederne.
- \* Brink træk er fremstillet i henhold til bilfabrikantens foreskriver. Brink træk skal boltes fast, svejsning må ikke forekomme.
- \* Husk fjeder- og planskiver.

#### Spændingsmoment for bolte og møtrikker:

M10	46 Nm
M12	79 Nm
(10.9)	M10
	60 Nm (med selvslående møtrik)

- \* Kontakt Deres forhandler for oplysninger om den maksimale trækraft og det tilladte kugletryk.
- \* Kugelbolten er ISO Std. 1103
- \* Anbefalet : Efter ca. 1000 km, efterspænd bolte og møtrikker
- \* Fjern plasticpropperne "om de findes" fra de punktsvejsede møtrikker.

DENNE MONTERINGSVEJLEDNING SKAL MEDBRINGES VED SYN.

© 346070/12-01-2011/13



<b>Clase de acoplamiento</b>	: A 50-X
<b>No. de aprobación de tipo</b>	: e11 00-2198
<b>Valor D</b>	: 9,5 kN
<b>Masa máxima del remolque</b>	: 1800 kg
<b>Carga vertical</b>	: 75 kg

#### INSTRUCCIONES DE MONTAJE:

- Desmontar el parachoques. **En los tipos C70** es preciso retirar los paneles entre el parachoques y las luces traseras antes de desmontar el parachoques. Seguidamente se desprenderán los conectores para el cableado los que se encuentran debajo de las luces traseras. Retirar los cuatro tornillos y los seis clavos tubulares como indicados en la fig. 1. Retirar de acuerdo con la fig. 2 las abrazaderas para fijar el parachoques a la altura del chasis izquierdo y derecho. Desprender la sujeción posterior del tubo de escape.
  - \* **En el tipo 850 break se hará lo siguiente:** Retirar la plaquita como ilustrada en la fig. 3. La plaquita retirada queda anulada. En el referido vehículo el parachoques no se recortará.
  - \* **En todos los tipos a partir del año 1999 se hará lo siguiente:** Torcer derechas las lengüetas salientes de la sujeción del tubo de escape como se indica en la fig. 5.
  - \* **En el tipo S70 se hará lo siguiente:** Serrar una parte del centro de la parte inferior del parachoques de acuerdo con la plantilla 1.
  - \* **En el tipo V70 se hará lo siguiente:** Serrar una parte del centro de la parte inferior del parachoques de acuerdo con la plantilla 2.
  - \* **En los tipos C70 y C70 cabriolet se hará lo siguiente:** Serrar una parte del centro de la parte inferior del parachoques de acuerdo con la plantilla 3.
- Situar los accesorios C en el lado posterior del panel trasero a la altura del chasis izquierdo y derecho. Fijar ocho tornillos M10x30 inclusive arandelas planas  $\varnothing 25 \times 10.5 \times 4$ , arandelas grover y tuercas como se indica en el croquis. Encajar las contratuercas L y M en el chasis izquierdo y derecho respectivamente. La contratuerca M se ilustra en la fig. 4.

Colocar el gancho de remolque y fijarlo a la altura de los puntos B por medio de dos tornillos M12x50 inclusive arandelas planas y grover.

- Fijar a la altura de los puntos K y G dos tornillos M10x45 inclusive arandelas planas y grover. **En los tipos hasta el año 1999 se hará lo siguiente:** Fijar a la altura de los puntos E y F dos tornillos M12x50 inclusive arandelas grover. Fijar la sujeción del tubo de escape desprendida a la altura de los puntos P por medio de dos tornillos M10x30 inclusive arandelas planas y grover. **En los tipos a partir del año 1999 se hará lo siguiente:** Fijar a la altura del punto E un tornillo M12x50 inclusive arandela grover. Fijar a la altura del punto F un tornillo M12x50 inclusive arandela grover y la sujeción elaborada del tubo de escape.
- La bola se monta en el gancho de remolque por medio de dos tornillos M10x90 **(10.9)** inclusive placa de enchufe, arandelas planas y tuercas de seguridad **(10)** como se indica en el croquis. Apretar todos los tornillos y tuercas observando los puntos indicados en la tabla. Reponer lo retirado bajo punto uno. Sujetar el parachoques y fijar los clavos tubulares suministrados a la altura de los bordes de las cajas de rueda.

#### N.B.:

- \* Para (una) eventual(es) adaptación(es) 'del vehículo' consúltese al concesionario.
- \* Si en los puntos de fijación hay una capa de betún o anti-choque hay que quitarla.

#### Momentos de presión para tornillos y tuercas:

<b>(8.8)</b>	
M10	46 Nm
M12	79 Nm
<b>(10.9)</b>	
M10	60 Nm (para tuerca de seguridad)

© 346070/12-01-2011/14



