

---

Fitting instructions

---

Make: BMW

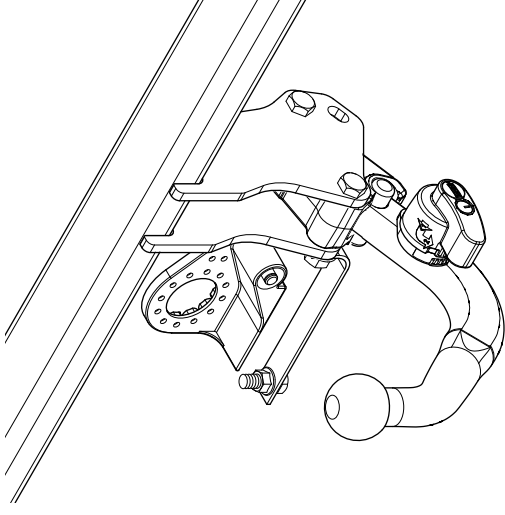
---

5 serie (Sedan/Touring); 2003->

---

Type: 4882

---



**Couplingsclass: A50-X**

**94/20/EC**

**e11 00-6634**

**0km**      **1000km**

**Max. mass trailer : 2200 kg**

**Max. vertical load : 90 kg**

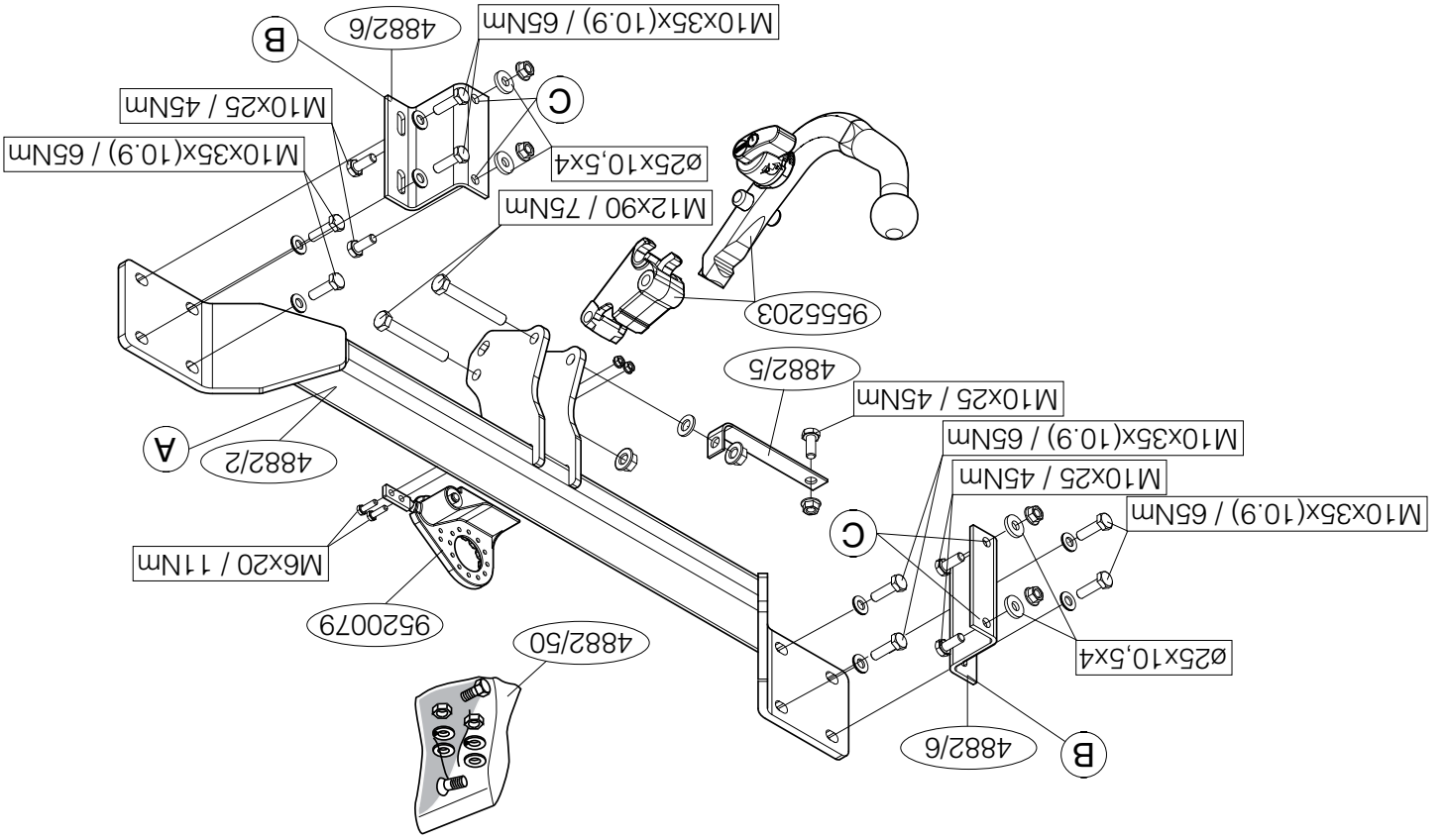
**D-Value: 11.40 kN**

**8.8**

**10.9**

**8**

**10**



## NL MONTAGEHANDLEIDING.

1. Demonteer de bumper.
2. Demonteer het bumperbinnenwerk inclusief de bumpersteunen.
3. Demonteer de bumpersteunen links en rechts van het bumperbinnenwerk (deze komen te vervallen).
4. Monteer de dwarsbalk A op de achterwand (zie schets).
5. Plaats de steunen B en bevestig deze (zie schets).
6. Monteer het bumperbinnenwerk op de steunen B t.p.v. de punten C .
7. Zaag overeenkomstig figuur 1 een deel uit de afdekplaat.
8. Zaag in het midden aan de onderzijde van de bumper een deel van 80 mm breed en 30 mm diep uit.
9. Monteer het kogelhuis (zie schets).
10. Monteer de wegklapbare stekkerplaat (zie schets).
11. Monteer de bumper.

**Raadpleeg voor montage en bevestigingsmiddelen de schets.**

**Raadpleeg voor demontage en montage van voertuig onderdelen het werkplaats handboek.**

**Raadpleeg voor montage en demontage van het afneembare kogelstelsel de bijgevoegde montagehandleiding.**

### BELANGRIJK:

- \* Voor eventueel noodzakelijke aanpassing(en) "van het voertuig" dient men de dealer te raadplegen.
- \* Indien op de bevestigingspunten een bitumen of anti-dreunlaag aanwezig is, dient deze verwijderd te worden.
- \* Voor de max. toegestane massa, welke uw auto mag trekken, dient u uw dealer te raadplegen.
- \* **Bij het boren dient men er zorg voor te dragen, dat electriciteits-, rem- en brandstofleidingen niet worden geraakt.**
- \* Verwijder "indien aanwezig" de plastic dopjes uit de puntlasmoeren.
- \* Deze handleiding dient na montage bij de voertuigpapieren gevoegd te worden.

## GB FITTING INSTRUCTIONS.

1. Remove the bumper.
2. Remove the bumper inner fittings, including the bumper supports.
3. Remove the bumper supports from left and right along with the bumper inner fittings (they will no longer be needed).
4. Fit the cross beam A, on the rear panel (see diagram).
5. Position the supports B and attach them (see diagram).
6. Fit the bumper inner fittings B to the supports at points C.
7. Saw a portion out of the cover plate as shown in figure 1.
8. On the underside of the middle of the bumper, saw out a portion measuring 80 mm wide and 30 mm deep.
9. Fit the ball housing (see diagram).
10. Fit the foldaway socket plate (see diagram).
11. Fit the bumper.

**For fitting instructions and attachment method, see drawing.**

**For dismantling and fitting the vehicle parts, see the site handbook. See the assembly manual supplied for instructions on fitting the removable ball system.**

### NOTE:

- \* **Should this installation process entail the cutting of the bumper – conformation MUST be obtained by the installation engineer of the customer's acceptance prior to completion. Brink Towing Systems do not accept responsibility for any matters arising as a result of this miscommunication.**
- \* **All measurements are in mm!**
- \* The dealer should be consulted for possible necessary adjustment(s) "of the vehicle".
- \* Remove the insulating material from the contact area of the fitting points.
- \* Consult your dealer for the maximum tolerated pull weight and ball hitch pressure of your vehicle.
- \* **Do not drill through electrical-, brake- or fuellines.**

© 488270MN/22-03-2016/3

Dispositivo di traino tipo: 4882  
Per autoveicoli: BMW 5 serie (Sedan / Touring); 2003->  
Tipo funzionale:

Classe e tipo di attacco: A50-X  
Omologazione: e11 00-6634  
Valore D: 11,40 kN  
Carico Verticale max. S: 90 kg  
Larghezza rimorchiabile per Caravan e T.A.T.S.: 2,45m vedere CARTA di CIRCOLAZIONE VEICOLO (motrice) + 70 cm = ..arrotondare ai 5 cm  
Massa rimorchiabile: superiore (vedi D.M.28/05/85)  
vedì carta di circolazione dell' autoveicolo

**Per verificare l'idoneità del dispositivo di traino omologato a norma CEE 94/20, all'installazione sulla vettura su cui si intende procedere al montaggio, compilare la seguente formula (se necessario declassare la massa rimorchiabile):**

$$D = \frac{T + C}{T \times C} \times 0,00981 \leq 11,40 \text{ kN}$$

dove: T= Massa Complessiva Max. della motrice (in kg)  
C= Massa Rimorchiabile Max. della motrice (in kg)

## DA COMPIRE PER IL COLLAUDO

**DICHIARAZIONE DI CORRETTO MONTAGGIO:** la sottoscritta Ditta dichiara di aver montato in maniera corretta ed in conformità alle prescrizioni sia del costruttore del veicolo che del costruttore del dispositivo stesso il seguente dispositivo di attacco meccanico:

tipo:.....  
Il dispositivo di attacco sopra indicato è stato installato su autoveicolo

modello:.....  
targa:.....  
Data:.....

Si dichiara inoltre di aver informato l'utente del veicolo sull'USO e MANUTENZIONE del dispositivo stesso.



© 488270MN/22-03-2016/11

\* Remove (if present) the plastic caps from the spot welding nuts.  
\* This fitting instruction has to be enclosed in the vehicle documents after fitting the towbar.

## D MONTAGEANLEITUNG

1. Die Stoßstange abmontieren.
2. Die Stoßstangeninnenverkleidung einschließlich Stoßstangenhalterungen abmontieren.
3. Die Stoßstangenhalterungen links und rechts von der Stoßstangeninnenverkleidung abmontieren (Diese werden nicht mehr benötigt).
4. Den Querbalken A an die Rückwand (Siehe Skizze).
5. Die Halterungen B anlegen und befestigen (Siehe Skizze).
6. Die Kunststoffinnenverkleidung auf die Halterungen B bei den Punkten C montieren.
7. Gemäß Abb. 4 einen Teil aus der Abdeckplatte heraussägen.
8. Auf der Unterseite der Stoßstange in der Mitte einen 80 mm breiten und 30 mm tiefen Teil herauserschneiden.
9. Das Kugelgehäuse montieren (Siehe Skizze).
10. Die wegklappbare Steckdoseplatte montieren (Siehe Skizze).
11. Die Stoßstange montieren.

**Für die Montage und die Befestigungsmittel die Skizze zu Rate ziehen.**  
**Für die Demontage und Montage von Fahrzeugteilen das Werkstatthandbuch zu Rate ziehen.**  
**Für die Montage und Demontage des abnehmbaren Kugelsystems die beiliegende Montageanleitung zu Rate ziehen.**

## HINWEISE:

- \* Für (eine) eventuell erforderliche Anpassung(en) "des Fahrzeugs" ist der Händler zu ziehen.
- \* Im Bereich der Anlageflächen muß Unterbodenschutz, Hohlräumkonservernung (Wachs) und Antiröhmaterial entfernt werden.
- \* Vor dem Bohren prüfen, daß keine, dort eventuell vorhandene Leetungen beschädigt werden können.
- \* Alle Bohrspäne entfernen und gebohrte Löcher gegen Korrosion schützen.

**Consulter le croquis pour voir le montage et les moyens de fixation.**  
**Pour le montage et le démontage des pièces du véhicule, consulter la notice du fabricant.**  
**Pour le montage et le démontage de la rotule amovible, consulter la notice de montage jointe.**

## REMARQUE:

- \* Pour une/des adaptations indispensables sur le véhicule, veuillez consulter le concessionnaire.

## F INSTRUCTIONS DE MONTAGE.

1. Démontez le pare-chocs.
  2. Démontez la garniture du pare-chocs ainsi que les supports du pare-chocs.
  3. Démontez les supports du pare-chocs à gauche à droite de la garniture (ils ne seront plus utilisés).
  4. Montez la traverse A sur la cloison arrière (voir le croquis).
  5. Positionner les supports B et les fixer (voir le croquis).
  6. Monter la garniture du pare-chocs sur les supports B à l'emplacement des points C.
  7. Scier une partie de la plaque de protection conformément à la figure 1. mm de large et 30 mm de profondeur.
  9. Monter le logement de la rotule (voir le croquis).
  10. Monter la prise électrique escamotable (voir le croquis).
  11. Mettre en place le pare-chocs.
- \* Pour le montage et le démontage des pièces du véhicule, consulter la notice de montage jointe.  
\* Pour une/des adaptations indispensables sur le véhicule, veuillez consulter le concessionnaire.

© 488270MN/22-03-2016/4

- \* Enlever la couche de bitume ou d'anti-tremblement qui recouvre éventuellement les points de fixation.
- \* Pour connaître le poids de traction maximum et le poids en flèche sur la rotule autorisée du véhicule, veuillez consulter votre concessionnaire.
- \* **Veiller en perçant à ne pas endommager les conduites de électrique, de frein et de carburant.**
- \* Retirer "si présents" les embouts en plastique des écrous de soudure par point.
- \* Cette notice de montage doit être conervée à bord du véhicule après montage de l'attelage.

- \* Kontakta din återförsäljare för ditt fordon's max. dragvikt och tillåtna kultryck.
- \* **Vid borrning skall man se till att elektrisk-, broms- och bränsleledningarna inte skadas.**
- \* Avlägsna de små plastlocken - om dessa finns - från punktsvetsmuttrarna.
- \* Efter att draget är monterat, placera monteringsanvisningen tillsammans bilens övriga dokument.

## DK MONTAGEVEJLEDNING.

1. Demonter kofangeren.
2. Demonter kofangerinderstykket, inklusive kofangerstøtterne.
3. Demonter kofangerstøtterne til venstre og højre på kofangerinderstykket (disse bliver overflødige).
4. Monter tværvangen A mod bagvæggen (Se skitse).
5. Anbring støtterne B og fastgør disse (Se skitse).
6. Monter kofangerinderstykket på støtterne B ved punkterne C.
7. Sav et stykke ud af dækpladen ifølge figur 1.
8. Sav midt på kofangerens underside en del på 80 mm bredde og 30 mm dybde ud.
9. Monter kuglehuset (Se skitse).
10. Monter klapkontaktpladen (Se skitse).
11. Monter kofangeren.

### Rådfør for montage og montagemidler skitsen.

Rådfør for demontering og montage af dele til køretøjet arbejdsplads-håndbogen.

Rådfør for montage og demontering af det aftagelige kuglesystem den vedlagte montagevejledning.

### BEMÆRK:

- \* Kontakt forhandleren i forbindelse med eventuelle påkrævede ændring(er) på køretøjet.
- \* Undervognsbehandlingen skal fjernes de steder hvor trækket ligger an mod bilen.
- \* Kontakt Deres forhandler for oplysninger om den maksimale trækraft

## S MONTERINGSANVISNINGAR.

1. Demontera stötfångaren.
2. Demontera kofångarens innanmäte inklusive stagen.
3. Demontera till höger och vänster stötfångarens stag från innanmätet (dessa förfaller).
4. Montera bärbalken A på underredets bakpanel (Se skiss).
5. Placera stagen B och montera dem (Se skiss).
6. Montera stötfångarens innanmäte på stagen B vid punkterna C.
7. Såga ut en del av täckplåten enligt figur 1.
8. Såga ut en del på 80 mm bred och 30 mm djup ur mitten av stötfångarens undersida.
9. Montera kulhuset (Se skiss).
10. Montera den fällbara kontaktplattan (Se skiss).
11. Montera stötfångaren.

Se skissen för montering och monteringsmaterial.

Se verkstadshandboken för demontering och montering av fordonets delar.

Se de bifogade monteringsanvisningarna för montering och demontering av det löstagbara kulsystemet.

### OBS:

- \* Kontakta återförsäljaren om fordonet eventuellt bör modifieras.
- \* Om det finns ett bitumen- eller stötdämpande lager vid kontaktytor skall detta avlägsnas.

© 488270MN/22-03-2016/5

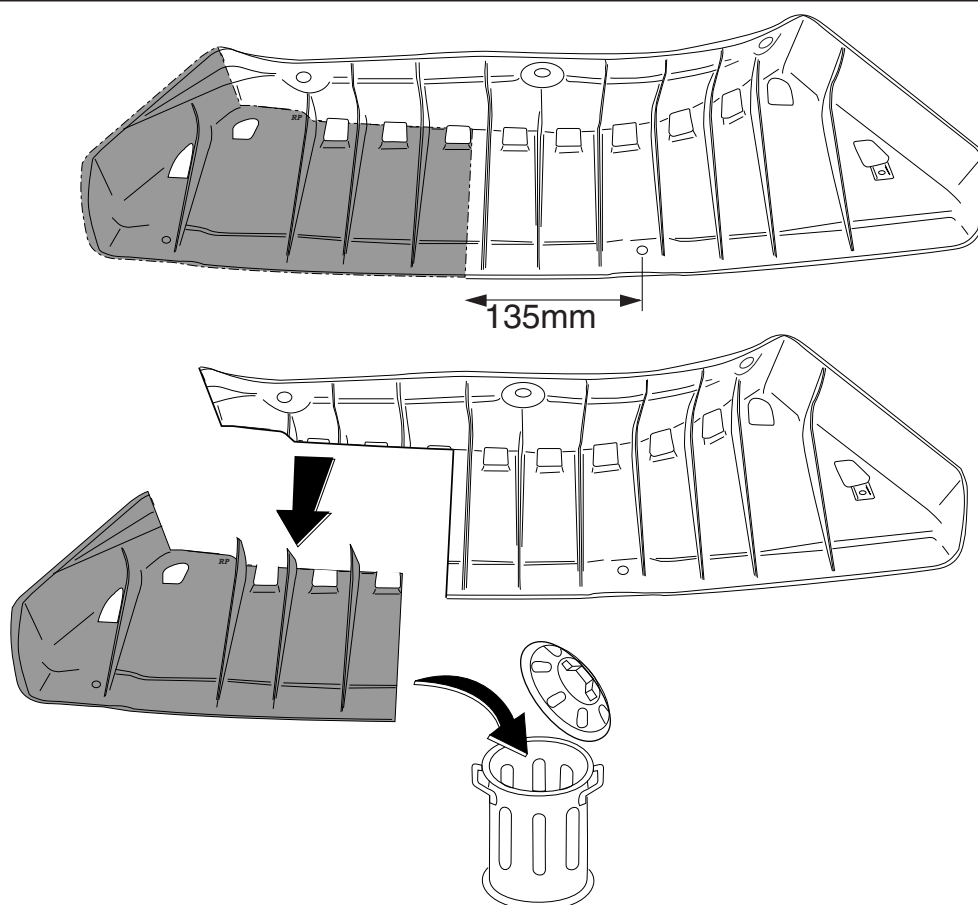


Fig. 1

© 488270MN/22-03-2016/10

## FONTOS

- \* Amennyiben a gépkocsin módosításra van szükség, kérjünk felvilágosítást kereskedőnkétől.
- \* Amennyiben a csatlakozási pontok bitumenrel, vagy zsírcövekkel vagy más anyaggal van bevonva, ezeket távolítsuk el.
- \* A jármű által maximálisan vonattható megeengedett teher mértékét tájékoztató táblán a maximálisan vonattható megeengedett teher mértékét tájékoztató táblán kereskedőnkétől.
- \* **Fürás során ügyeljünk arra, hogy elkerüljünk az elektromos, a fém- és az üzemanyag-veszélyeket.**
- \* Amennyiben ponthegesszéssel rögzített anyakkal találkozzunk, vegyük le a fémfelületet az útmutató útmutatói szerint.

## RUS

## РУКОВОДСТВО ДЛЯ МОНТАЖА:

1. Снять бампер.
2. Снять арматуру бампера вместе с кронштейнами.
3. Снять кронштейны бампера слева и справа от арматуры бампера. (См. детали больше не показаны).
4. Закрепить поперечный брус А на задней стенке. (См. схему).
5. Поставить кронштейны В и закрепить их. (См. схему).
6. Установить арматуру бампера на кронштейны В в точках С.
7. Выпилить часть из закрывающей пластины, как показано на рис. 1.
8. Выпилить из бампера в середине снизу часть размером 80 мм шириной и 30 мм глубиной.
9. Установить корпус с шпом. (См. схему).
10. Установить штатную плату (при необходимости убирать). (См. схему).
11. Установить бампер.

ДЛЯ ИНСТРУКЦИИ ПО СНЯТИЮ И УСТАНОВКЕ ДЕТАЛЕЙ АВТОМОБИЛЯ, ОБРАЩАЙТЕСЬ К РУКОВОДСТВУ ДЛЯ РАБОТНИКОВ ГАРАЖЕЙ.  
Информацию о монтаже и средствах крепления вы найдете в схеме.  
ДЛЯ ИНСТРУКЦИИ ПО УСТАНОВКЕ И СНЯТИЮ СЪЕМНОГО Крюка С ШПОМ,

## INSTRUCIONES DE MONTAJE

1. Desmontar el parachoques.
2. Desmontar el armazón interior del parachoques inclusive los soportes de parachoques.
3. Desmontar los soportes del parachoques a la izquierda y a la derecha del armazón interior del parachoques (los mismos quedan anulados).
4. Montar el travesaño A en la pared posterior (véase el croquis).
5. Instalar los soportes B y sujetarlos (véase el croquis).
6. Montar el armazón interior del parachoques sobre los soportes B a la altura de los puntos C.
7. Serrar una parte de la cubierta de acuerdo con la figura 1.
8. Serrar y sacar del centro del lado interior del parachoques una parte de 80 mm de ancho y 30 mm de profundidad.
9. Montar la caja de la bola (véase el croquis).
10. Montar la placa enchufe batiente (véase el croquis).
11. Montar el parachoques.

**Consultar el croquis para el montaje y medios de fijación. (No insertar esta frase en el texto sobre montaje, sino por separado, y en negro).**  
**Consultar para el desmontaje y montaje de piezas del vehículo el manual de instalación de taller. (No insertar esta frase en el texto sobre montaje, sino por separado, y en negro)**  
**Consultar para el montaje y desmontaje del sistema de la bola extra-ble las instrucciones de montaje adjuntas.**

## N.B.:

- \* Para (una) eventual(es) adaptación(es) 'del vehículo' consultarse al concesionario.

## N.B.:

- \* Per eventuali necessarii adattamenti "del veicolo" si consiglia di consult-

## ISTRUZIONI PER IL MONTAGGIO.

1. Smontare il paraurti.
2. Smontare l'anima ed i sostegni del paraurti.
3. Smontare i sostegni del paraurti a sinistra e a destra dell'anima del paraurti (questi pezzi non dovranno più essere montati).
4. Montare la traversa A sulla parete posteriore (vedi disegno).
5. Posizionare i sostegni B e fissarli (vedi disegno).
6. Montare l'anima del paraurti sui sostegni B in corrispondenza dei punti C.
7. Segare via una parte del pannello di copertura, come indicato in figura 1.
8. Segare via dalla parte centrale inferiore del paraurti un pezzo largo 80 mm e profondo 30 mm.
9. Montare l'alloggiamento della sfera (vedi disegno).
10. Montare la piastra di contatto a scomparsa (vedi disegno).
11. Montare il paraurti.

**Consultare il disegno per il montaggio ed i dispositivi di fissaggio.**  
**Per lo smontaggio ed il montaggio dei componenti del veicolo consultare il manuale tecnico dell'officina.**  
**Per il montaggio e lo smontaggio del sistema a sfera rimovibile, consultare le istruzioni di montaggio allegate.**

1. Smontare il paraurti.

- \* Si en los puntos de fijación hay una capa de betún o anti-choque hay que quitarla.
- \* Consulte a su concesionario para el peso máximo de tracción y la presión de la bola admitida de su vehículo.
- \* **No agujerear cable de eléctrico, tubos de freno o gasolina**
- \* Retirar, si presentes, los capuchones de plástico de las tuercas de soldadura por punto.
- \* Guarde estas instrucciones junto a la documentación del vehículo después del montaje del enganche.



tare il fornitore.

- \* Rimuovere lo strato di materiale isolante dai punti d'attacco.
- \* Per il peso complessivo trainabile della Vostra vettura, consultate il Vostro rivenditore autorizzato.
- \* **Praticando i fori, prestare attenzione a non danneggiare i cavi elettrici, i cavi del freno e i condotti del carburante.**
- \* Rimuovere, se presenti, i coperchietti in plastica dai dadi di saldatura per punto.
- \* Questa istruzione di montaggio deve essere allegata ai documenti del veicolo dopo l'installazione del gancio.

## PL INSTRUKCJA MONTAŻU.

1. Zdemontować zderzak.
2. Zdemontować wyposażenie wnętrza zderzaka wraz ze wspornikami.
3. Zdemontować wsporniki zderzaka po lewej i prawej stronie w wyposażeniu wnętrza (te elementy nie będą ponownie używane).
4. Belkę poprzeczną A zamontować na ścianie tylnej (patrz schemat).
5. Umieścić wsporniki B i przymocować je (patrz schemat).
6. Zamontować wyposażenie wnętrza zderzaka na wspornikach B w punktach C.
7. Wypilować zgodnie z rysunkiem 1 część z płyty pokrywowej.
8. Wypilować w środkowej części od spodu zderzaka odcinek szerokości 80 mm i 30 mm w głąb.
9. Zamontować obudowę kuli (patrz schemat).
10. Zamontować składaną płytę z gniazdem wtykowym (patrz schemat).
11. Zamontować zderzak.

**Co do montażu i środków montażowych zapoznać się ze schematem.**  
**Co do montażu i montowania części pojazdu zapoznać się z podręcznikiem warsztatowym.**  
**Co do montażu i demontażu zdejmowanej kuli zapoznać się z załączoną instrukcją montażu .**

### Wskazówki:

- Po przejechaniu 1000 km dokręcić wszystkie elementy skręcane.

### TÄRKEÄÄ:

- \* "Ajoneuvoa" koskevasta mahdollisesta tarpeellisesta sovellutuksesta/sovellutuksista on kysyttävä neuvoa jälleenmyyjältä.
- \* Mikäli kiinnityskohdissa on bitumi- tai tärinänestokerros, se on poistettava.
- \* Auton vetämää sallittua enimmäiskuormitusta on tiedusteltava jälleenmyyjältä.
- \* **Porattaessa on huolehdittava siitä, että ei jouduta kosketuksiin sähkö-, jarru- tai polttoaineijohtojen kanssa.**
- \* Poista, "mikäli olemassa", pistehitsausmuttereiden muovisuojukset.
- \* Nämä asennusohjeet on asennuksen jälkeen säilytettävä yhdessä ajoneuvoa koskevien papereiden kanssa.

## CZ POKYNY K MONTÁŽI:

1. Odstraňte nárazník
2. Odstraňte vnitřní úchyty nárazníku včetně vzpěr nárazníku.
3. Odstraňte nárazníkové vzpěry nalevo a napravo společně s vnitřními úchyty. (Nebude jich třeba).
4. Připevněte traverzu A na zadní panel. (Viz diagram).
5. Umístěte vzpěry B a připevněte je. (Viz diagram).
6. Připevněte vnitřní úchyty nárazníku na vzpěry B v místě C.
7. Odřízněte část krycí destičky dle schématu 1.
8. Ve spodní části středu nárazníku odřízněte část o rozměrech 80mm šířky a 30mm hloubky.
9. Připevněte kryt tažné koule. (Viz diagram).
10. Připevněte zaklapovací zásuvkovou destičku. (Viz diagram).
11. Připevněte nárazník.

**Před demontáží a montáží částí vozidla konzultujte montážní příručku.**

**Montážní pokyny a metoda připevnění dle náčrtu.**

**Před montáží vyměnitelného systému tažné koule konzultujte montážní manuál.**

**- Podczas ewentualnych odwiertów upewnić się czy w pobliżu nie znajdują się przewody instalacji elektrycznej, przewody hydrauliczne lub przewody paliwowe.**

- Wszystkie ubytki powłoki lakierniczej zabezpieczyć przed korozją.
- Należy wyjąć ewentualne plastikowe zaślepki w punktach przyspawanych nakrętek.
- Stosować nakrętki oraz śruby gatunkowe dostarczone w komplecie.
- Utrzymywać kulę w czystości, oraz pamiętać o regularnym jej smarowaniu.
- Hak holowniczy zarejestrować w stacji diagnostycznej.

Zastosowanie się do powyższych wskazań gwarantuje Państwu bezpieczeństwo, niezawodność i sprawność naszego wyrobu przez cały okres jego użytkowania.

## SF ASENNUSOHJEET:

1. Irrota puskuri.
2. Irrota puskurin sisäosat sekä puskurin kannattimet.
3. Irrota puskurin kannattimet puskurin sisäosan vasemmalta ja oikealta puolelta. (Näitä ei enää tarvita).
4. Kiinnitä poikittaispalkki A takaseinään. (Ks. piirros).
5. Aseta kannattimet B kiinnittä ne.
6. Kiinnitä puskurin sisäosa kannattimiin B kohtiin C.
7. Sahaa irti osa peitelevystä kuvan 1 osoittamalla tavalla.
8. Sahaa irti puskurin alaosan keskiväliltä 80 mm leveä ja 30 mm syvä osa.
9. Kiinnitä kuulakotelo. (Ks. piirros).
10. Kiinnitä kokoontaitettava pistorasialevy. (Ks. piirros).
11. Kiinnitä puskuri.

**Ajoneuvon osien purkamis- ja asennusohjeet, ks. työpaikalla käytetty käsikirja.**

**Asennus- ja kiinnitysohjeet, ks. piirros.**

**Irrotettavan kuulajärjestelmän asennus- ja purkamisohjeet, ks. oheinen asennusopas.**

© 488270MN/22-03-2016/7

### DŰLEŽITÉ

- \* Pokud je potřeba provést na voze úpravy, obraťte se na svého prodejce.
- \* Pokud je místo montáže opatřeno asfaltovým nátěrem nebo vrstvou nátěru snižující hluk, odstraňte je.
- \* Pro informaci o maximálním nákladu povoleném k tažení se obraťte na svého prodejce.
- \* **Při vrtání dbejte zvýšené pozornosti, zejména co se týče elektrických, brzdových a palivových kontaktů.**
- \* Pokud jsou na maticích bodového svařování plastová víčka, odstraňte je.
- \* Po montáži uschovejte tento manuál k ostatním dokladům vozidla.

## H SZERELÉSI ÚTMUTÓ:

1. Távolítsa el az ütközőt.
2. Távolítsa el az ütköző belső csőidomait, az ütköző támasztékaival együtt.
3. Távolítsa el a bal és a jobb oldalról az ütköző támasztékait azok belső csőidomaival együtt. (A továbbiakban már nem lesz szüksége rájuk.).
4. Illessze a kereszttartót A a hátsó panelre. (Lásd a diagramot).
5. Helyezze fel az B támasztékokat és csatolja őket. (Lásd a diagramot).
6. Illessze az ütköző belső csőidomait a B támasztékokhoz az C pontokban.
7. Fűrészeljen ki egy darabot a fedőlapból a 1. ábrán feltüntetett módon.
8. Az ütköző közepének alsó részén, fűrészeljen ki egy 80mm széles és 30mm mély darabot.
9. Szerelje fel a gömbházat.
10. Illessze fel az összecuskható illesztőlemezt.
11. Helyezze fel az ütközőt.

**A szétszerelés és a jármű alkatrészek összeillesztése érdekében, lásd a munkahelyi kézikönyvet.**

**Az összeillesztési utasítás és a csatlakozási eljárás érdekében, lásd a rajzot.**

**Az eltávolítható gömbrendszer összeszerelése érdekében, lásd a**

© 488270MN/22-03-2016/8