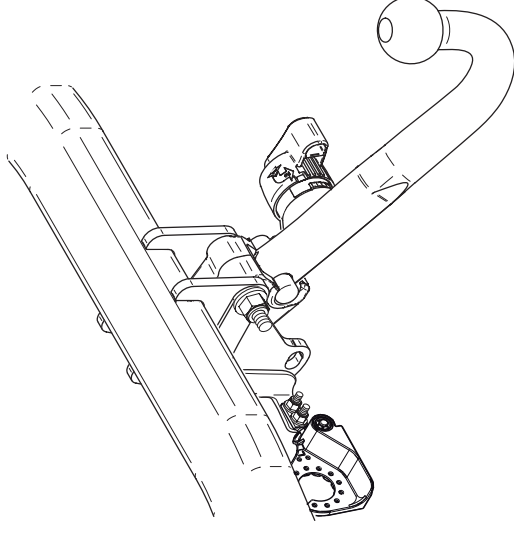
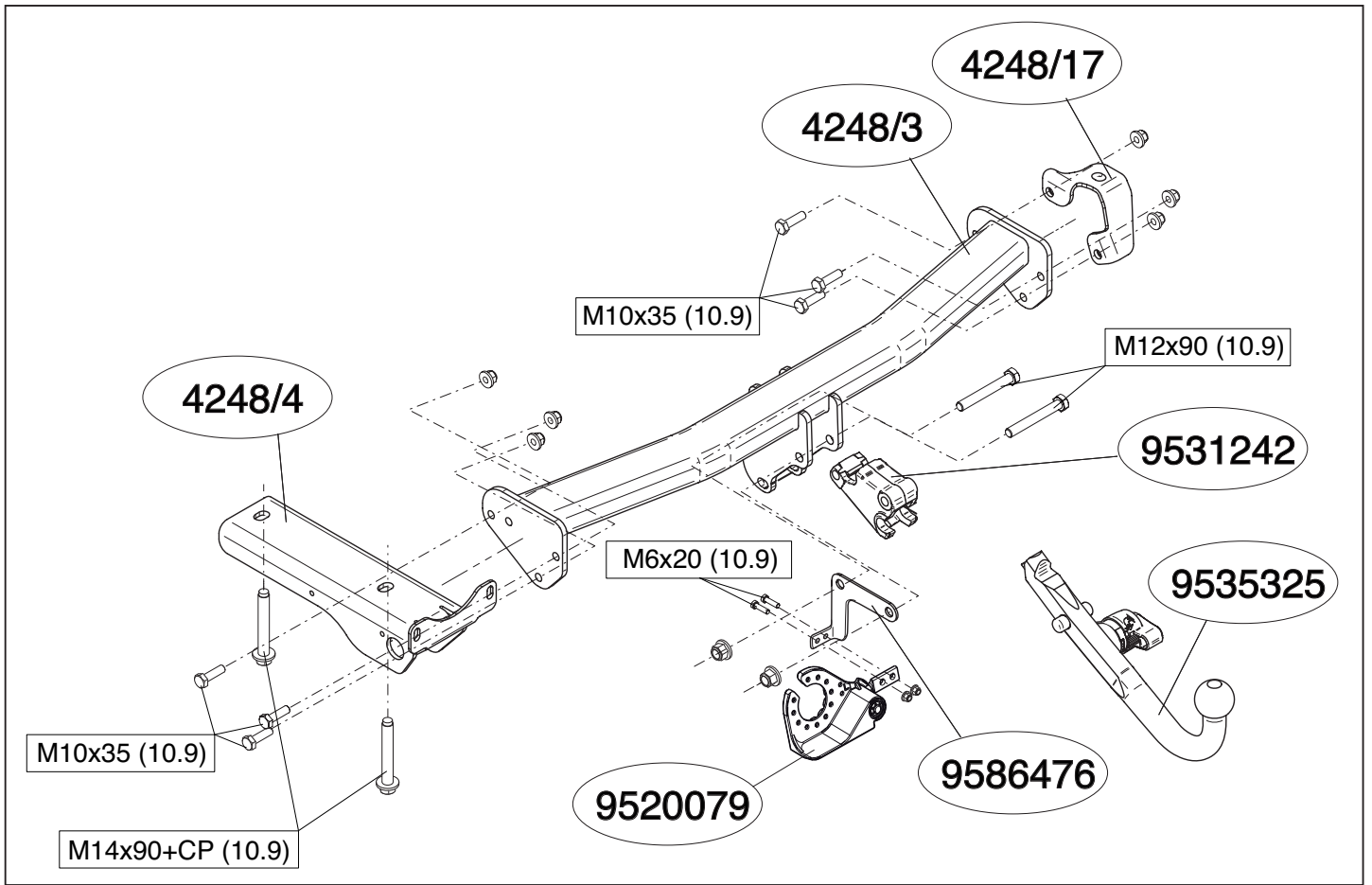

Fitting instructions

Make: Land Rover

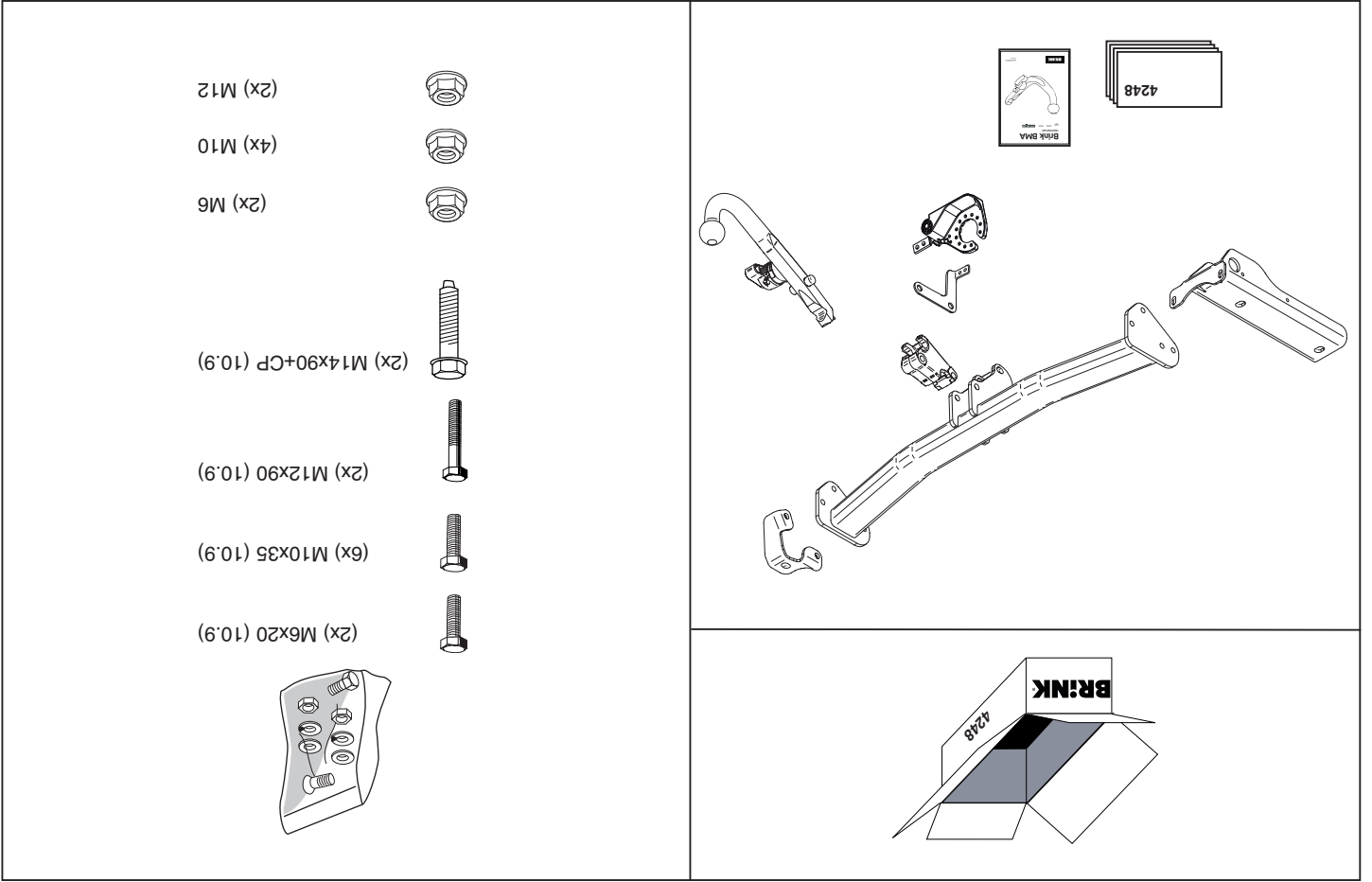
Freelander; 2006->

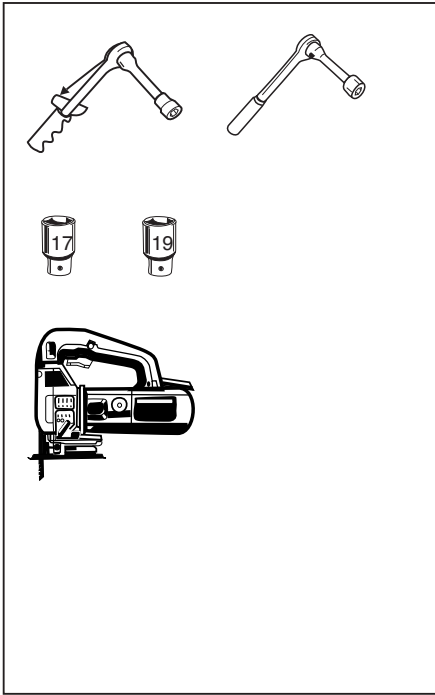
Type: 4248





© 424870MN/20-02-2014/1





Couplingsclass: A50-X

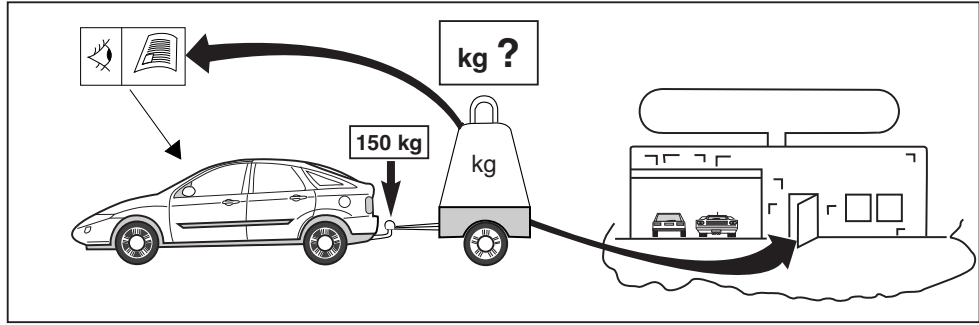
euro tested

Approved

Approved

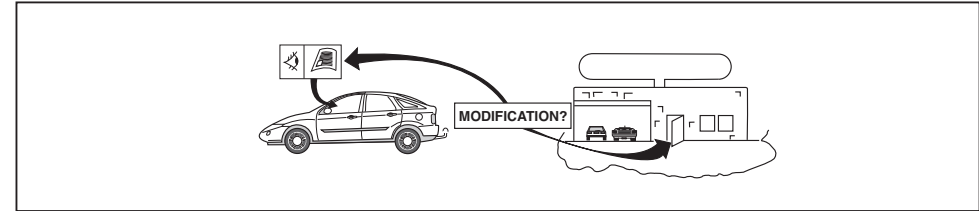
ECE R55 E11 55R 015807

D-Value : 11,0 kN

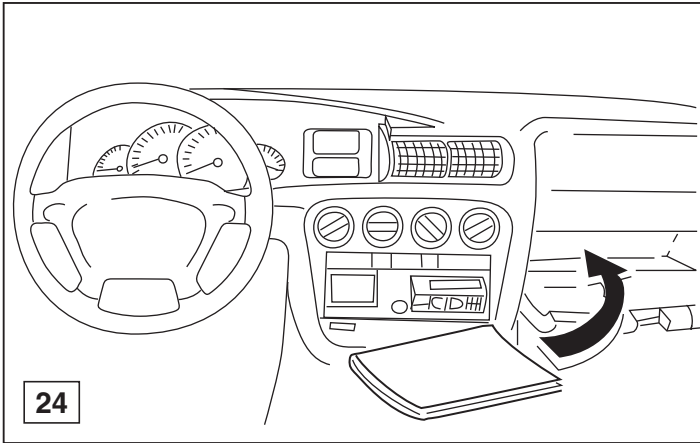


10.9

10



© 424870MN/20-02-2014/3

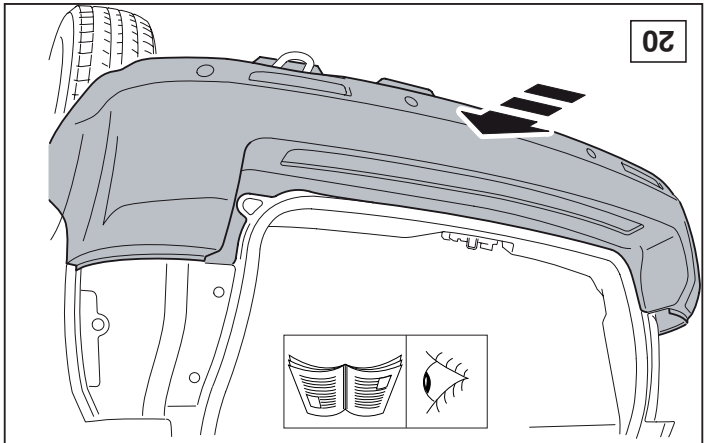
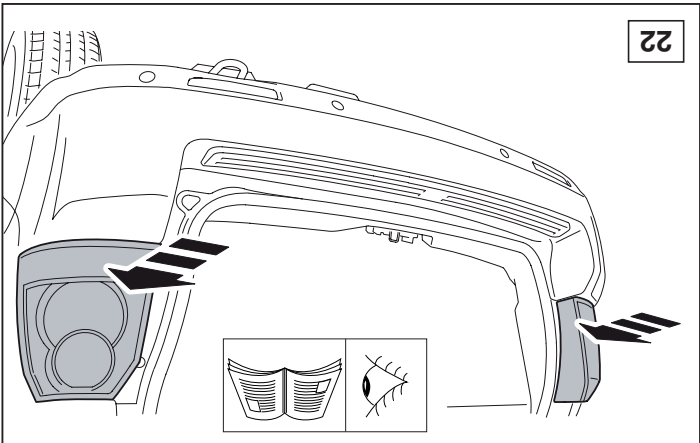
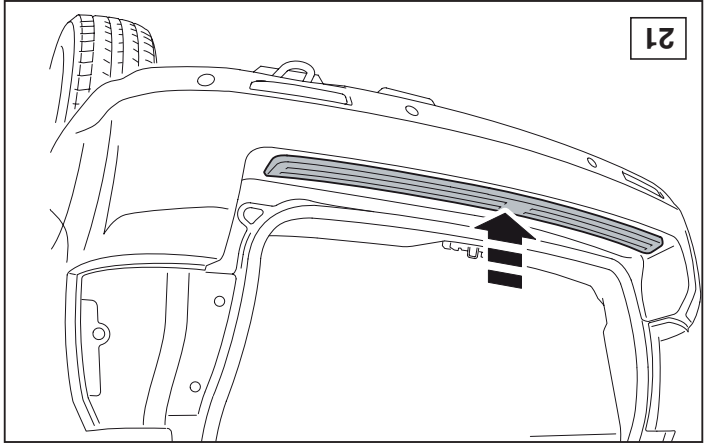
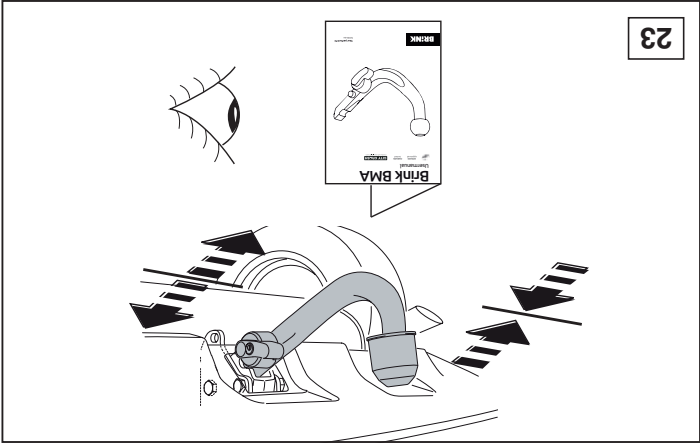
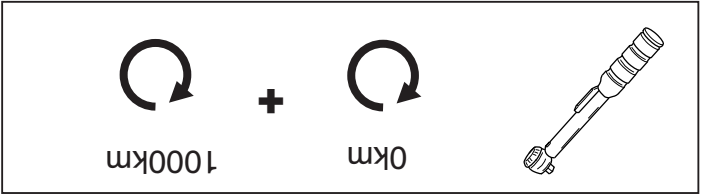


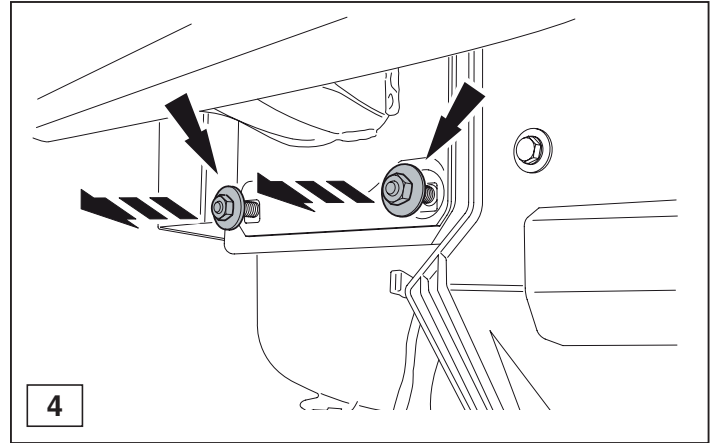
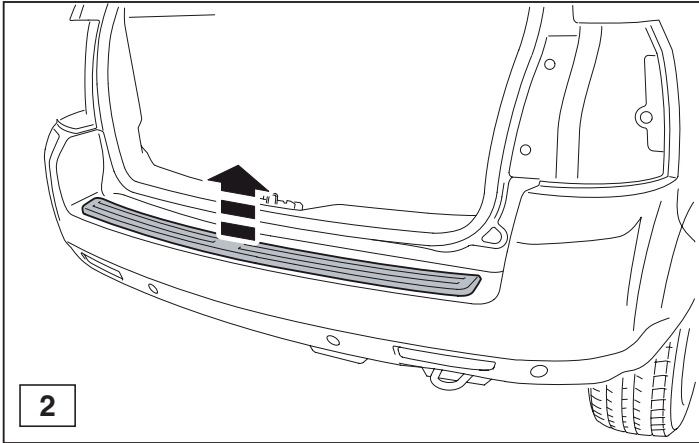
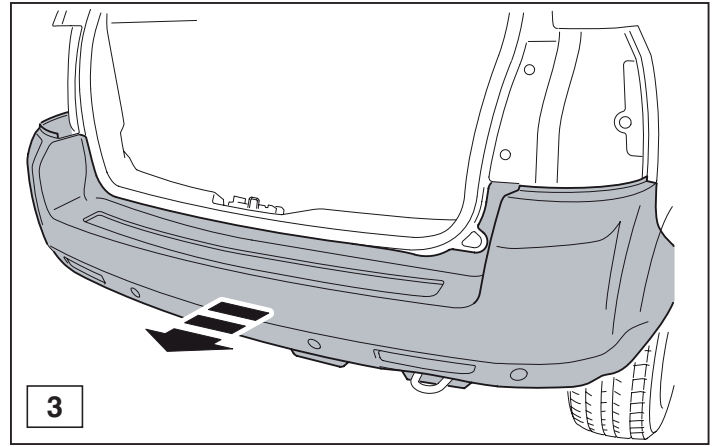
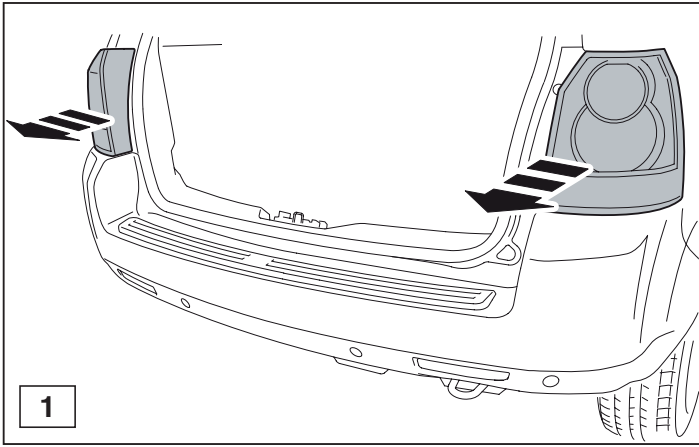
* Die für das Fahrzeug zugelassene Anhängelast ist den Fahrzeug Unterlagen zu entnehmen. Bei Änderungen des Fahrzeuggewichtes muß die höchstzulässige Anhängelast gegebenenfalls aus dem D-Wert nachgerechnet werden.
 * Elektrische Anlage gemäß StVZO anbringen.
 * Auskunft hierüber kann Ihr Fachhändler oder der TÜV geben.

HINWEISE:

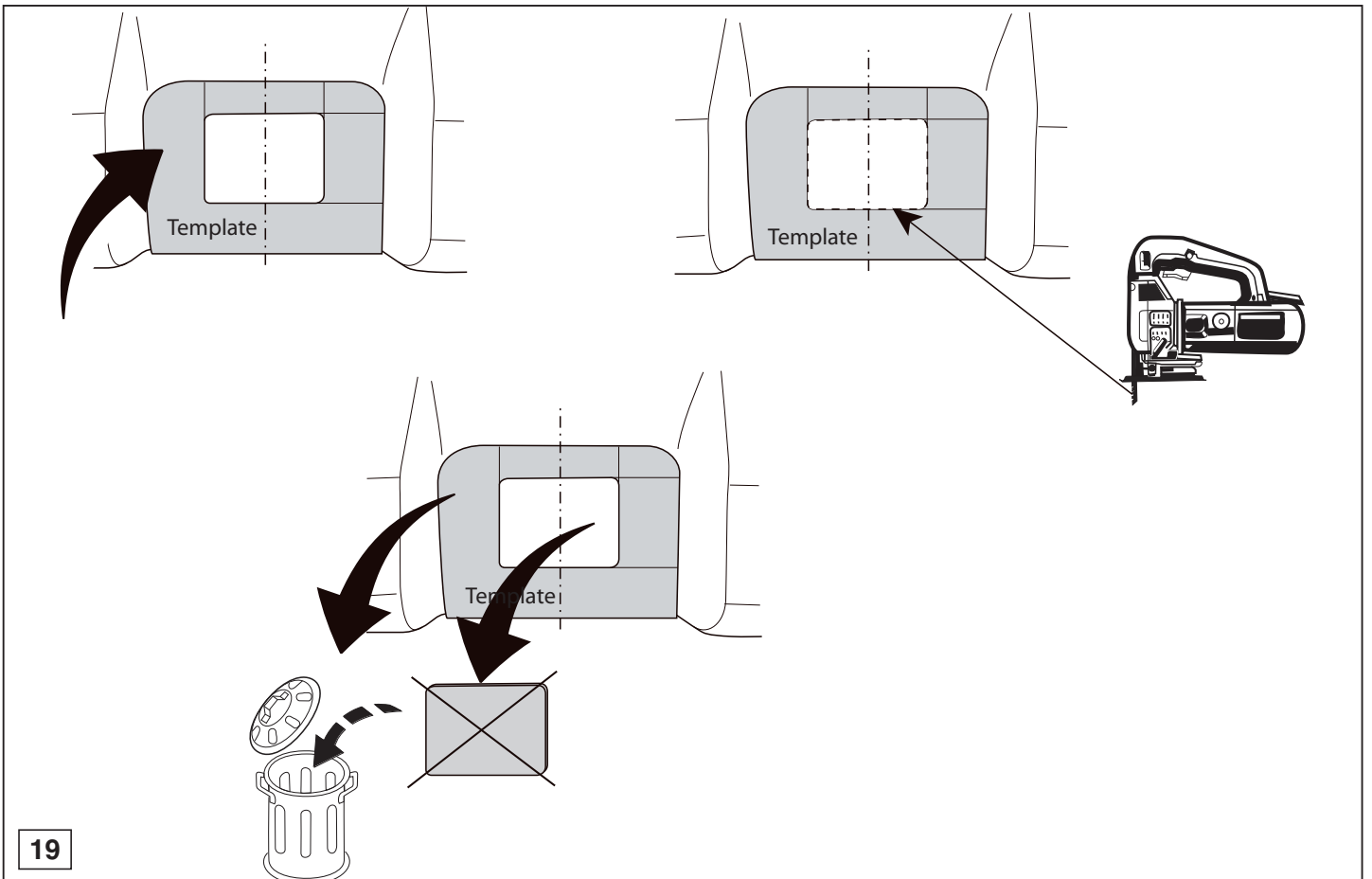
* Should this installation process entail the cutting of the bumper – conformation **MUST** be obtained by the installation engineer of the customer's acceptance prior to completion. Brink International do not accept responsibility for any matters arising as a result of this miscommunication.

NOTE:

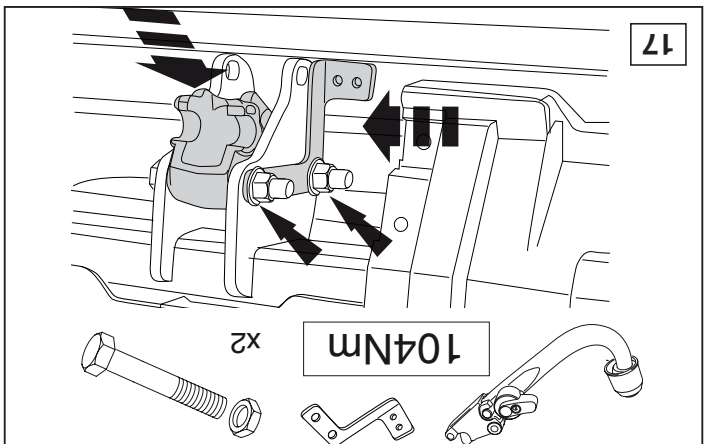
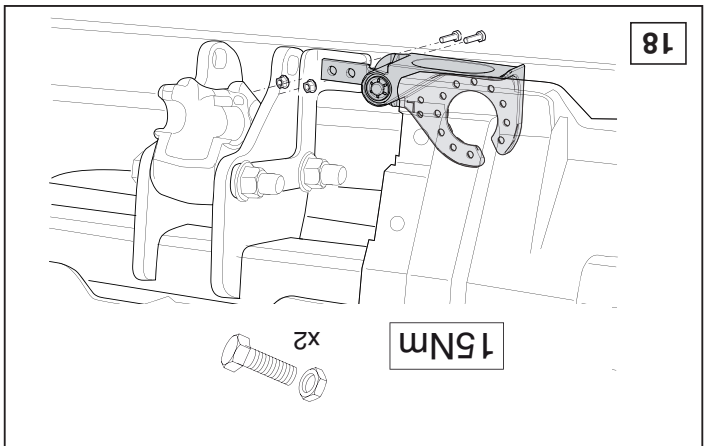
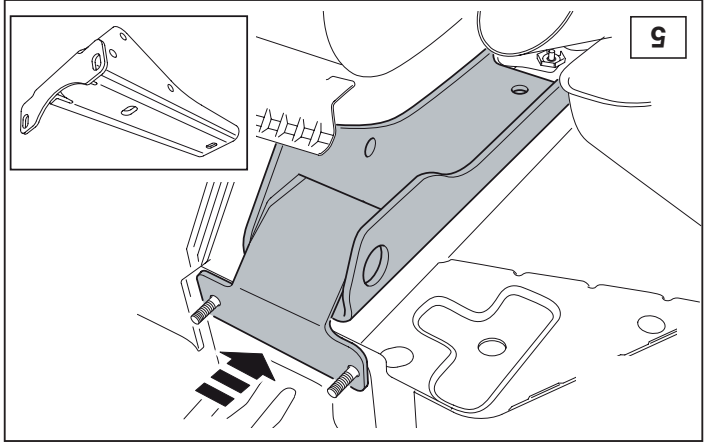
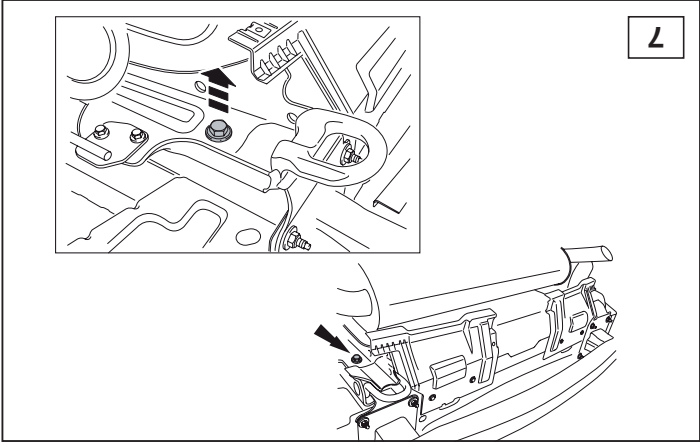
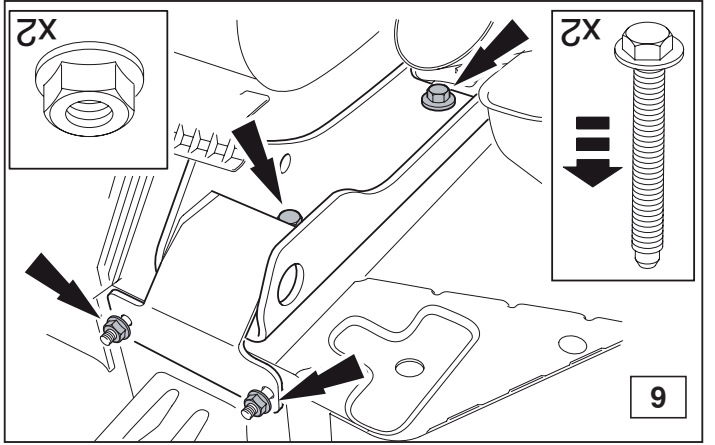
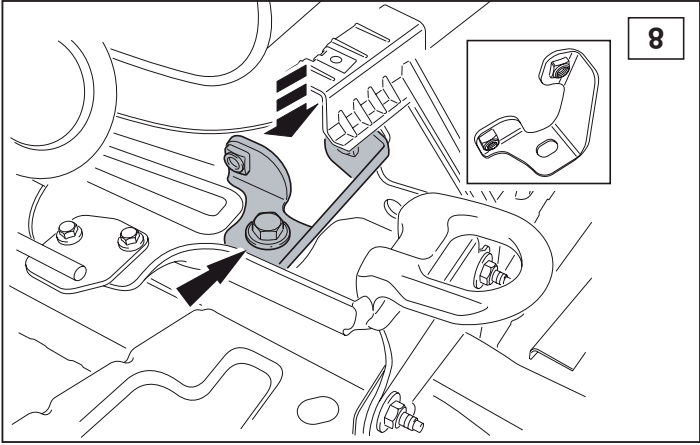


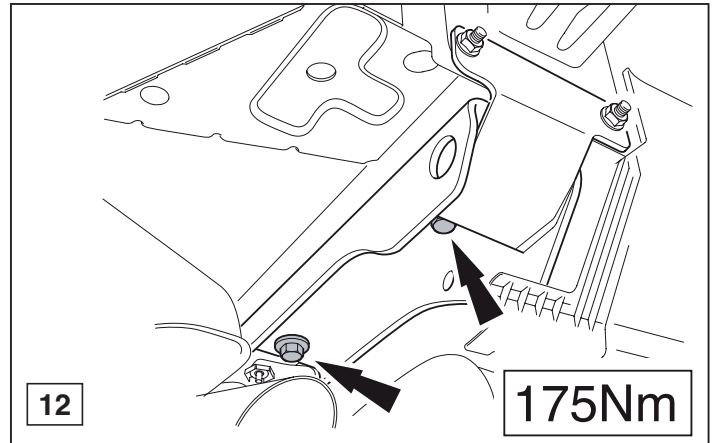
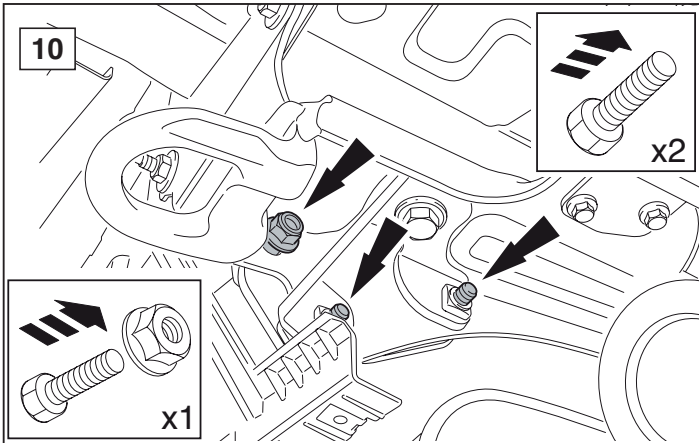
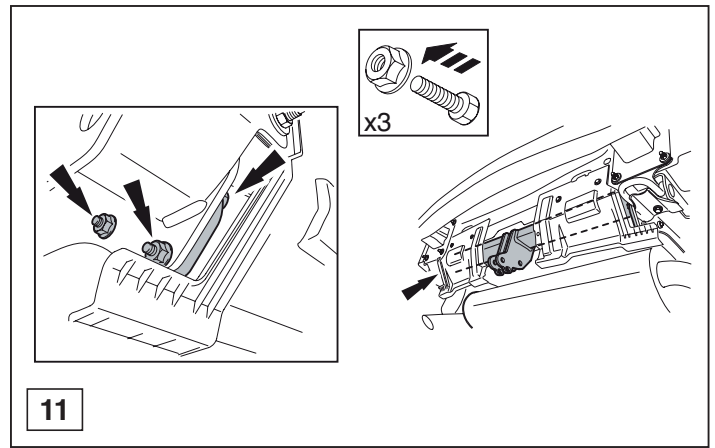
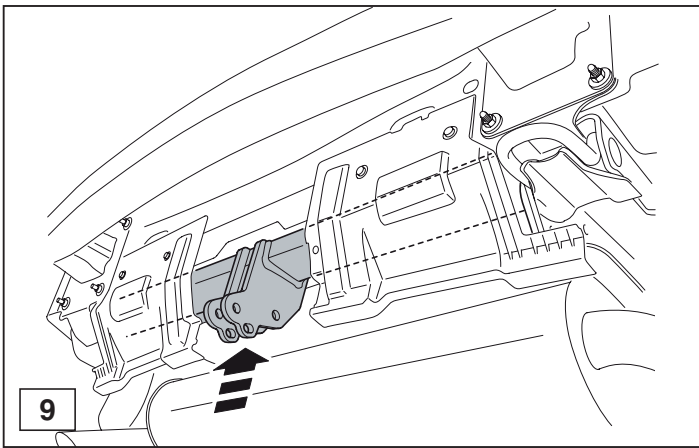


© 424870MN/20-02-2014/5

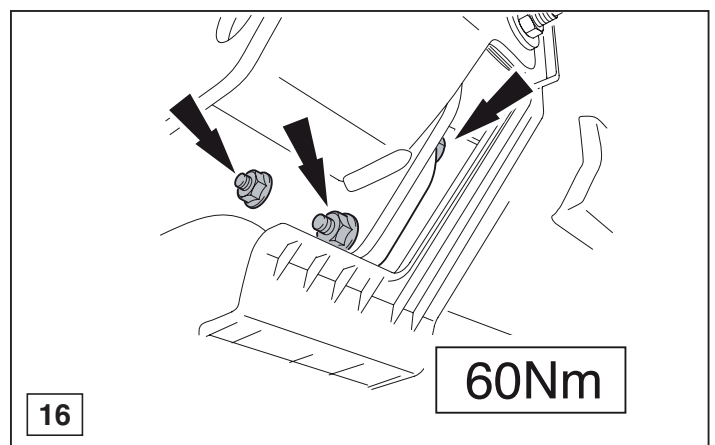
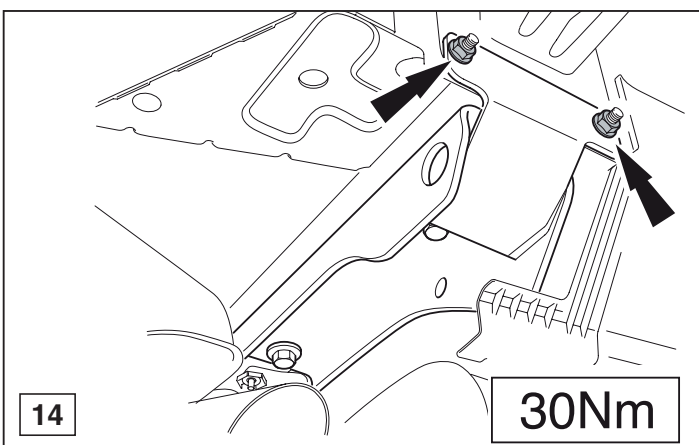
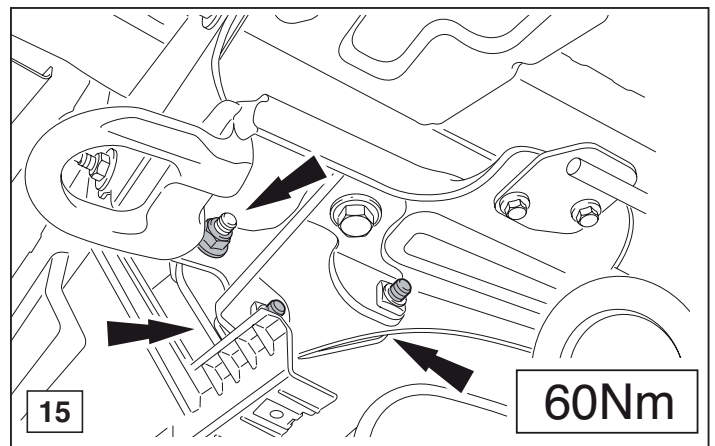
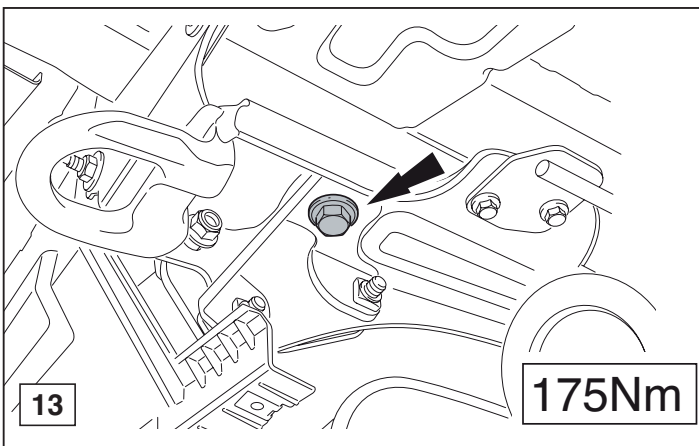


© 424870MN/20-02-2014/10





© 424870MN/20-02-2014/7



© 424870MN/20-02-2014/8

