



TREKHAKEN - ATTELAGES

n.v. G. DECONINCK

Molenwegel, 21

8790 Waregem - België

☎ 056 / 60 42 12 (5 l.)

TREKHAAK N° : 936

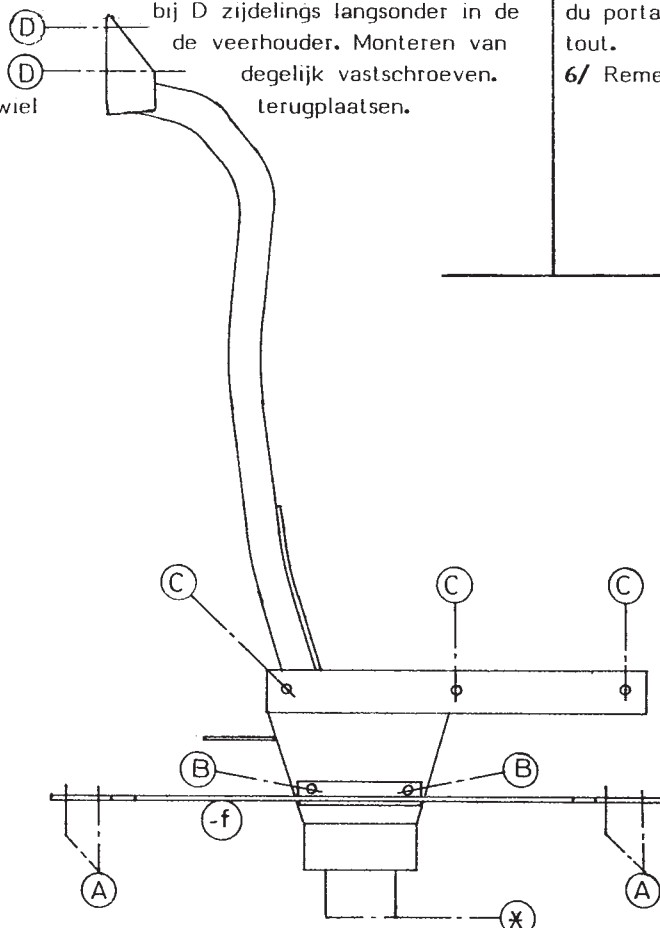
voor : Peugeot 505 STW (Break) '82 - '92

SAMENSTELLING :

- 1 trekhaak
- 1 bolhouder - zweetstuk
- 1 bol Ø 50 compleet
- 2 moeren met bouten M 14-35 } (*)
- 7 moeren met bouten M10-30 (B-C-D)
- 3 rondsels 60-12 (C)
- 2 rondsels 60/25-12 (D)
- 1 monterestuk -f (B)
- 7 borgrondsels Ø 10 (B-C-D)
- 2 borgrondsels Ø 14 (*)

MONTAGEHANDLEIDING :

- 1/ Reservewiel wegnemen. De twee moeren (aan beide zijden onder- en achteraan de wagen) aan elk bumperdraagstuk van de carrosseriebevestiging afschroeven.
- 2/ Monterestuk -f met A aan deze bouten van de bumperdraagstukken aanbrengen en de moeren terug vastschroeven.
- 3/ Trekhaak plaatsen met : B aan monterestuk -f ; C tegen grond van laadvloer en D tegen zijwand veerhouderversterking.
- 4/ C en D doorboren (Ø 10,5)
- 5/ Alle bouten met rondsels plaatsen : bij C via laadruimte en bij D zijdelings langsonder in de wand van de veerhouder. Monteren van * en alles degelijk vastschroeven.
- 6/ Reservewiel terugplaatsen.



ATTELAGÉ N° : 936

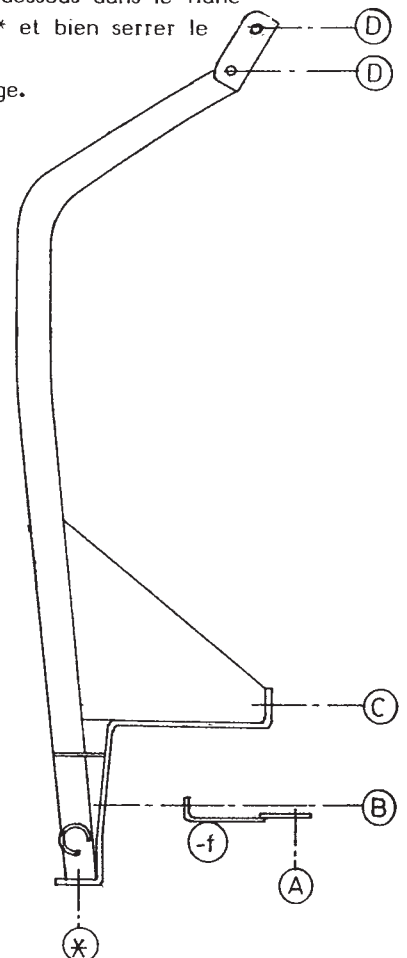
pour : Peugeot 505 STW (Break) '82 - '92

COMPOSITION :

- 1 Attelage
- 1 Equerre porte-boule
- 1 Boule Ø 50 complète
- 2 Ecrous avec boulons M 14-35 } (*)
- 7 écrous avec boulons M10-30 (B-C-D)
- 3 rondelles 60-12 (C)
- 2 rondelles 60/25-12 (D)
- 1 pièce de montage -f (B)
- 7 rondelles de sécurité Ø 10 (B-C-D)
- 2 rondelles de sécurité Ø 14 (*)

NOTICES DE MONTAGE :

- 1/ Enlever la roue de rechange. Dévisser les deux écrous (à chaque côté à l'arrière et en dessous de la voiture) à chaque support-pare-chocs de la fixation de carrosserie.
- 2/ Mettre la pièce de montage -f avec A à ces boulons des supports-pare-chocs et refixer les écrous.
- 3/ Positionner l'attelage avec : B à la pièce de montage -f ; C contre le fond de la benne et D contre le côté du renforcement du portant-ressort.
- 4/ Forer C et B (Ø 10,5).
- 5/ Placer tous les boulons avec rondelles : à C via l'espace de charge et à D de côté vers le dessous dans le flanc du portant-ressort. Monter le * et bien serrer le tout.
- 6/ Remettre la roue de rechange.



N.B. (*) standaard uitrustingen (kunnen vervangen worden door originele aanpasstukken)

équipements standard (peuvent être remplacés par des pièces d'adaptation d'origine)

zie ommezijde
voir au verso