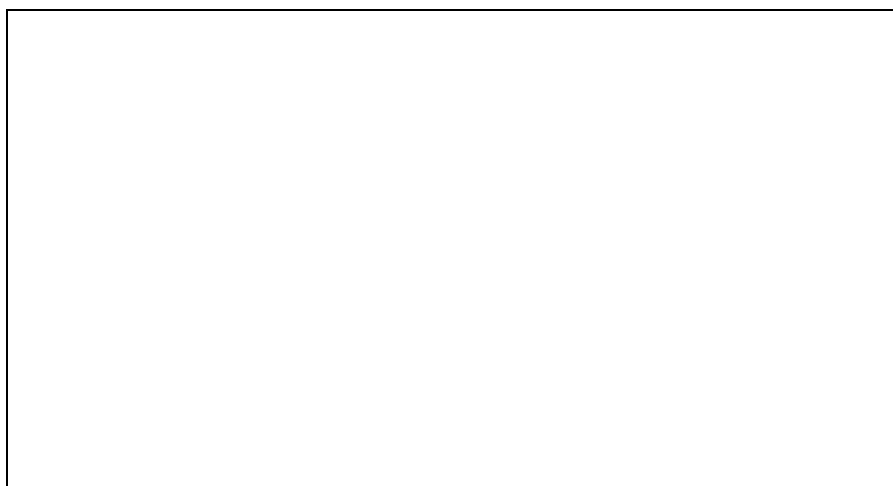
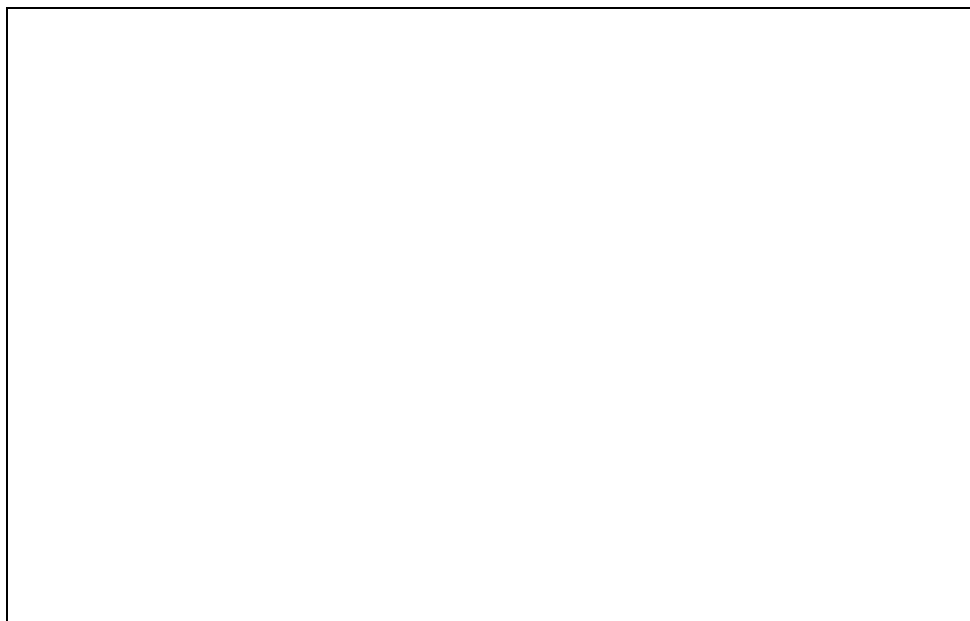




Toyota Starlet P9

1996 - 1999



GDW Ref. 0483

EEC APPROVAL N°: e4*94/20*0445*00

max ↓ kg 	x	max ↓ kg 		
D=		_____		x 0,00981
max ↓ kg 	+	max ↓ kg 		
		s/	=	50 kg
		Max.	=	1000 kg

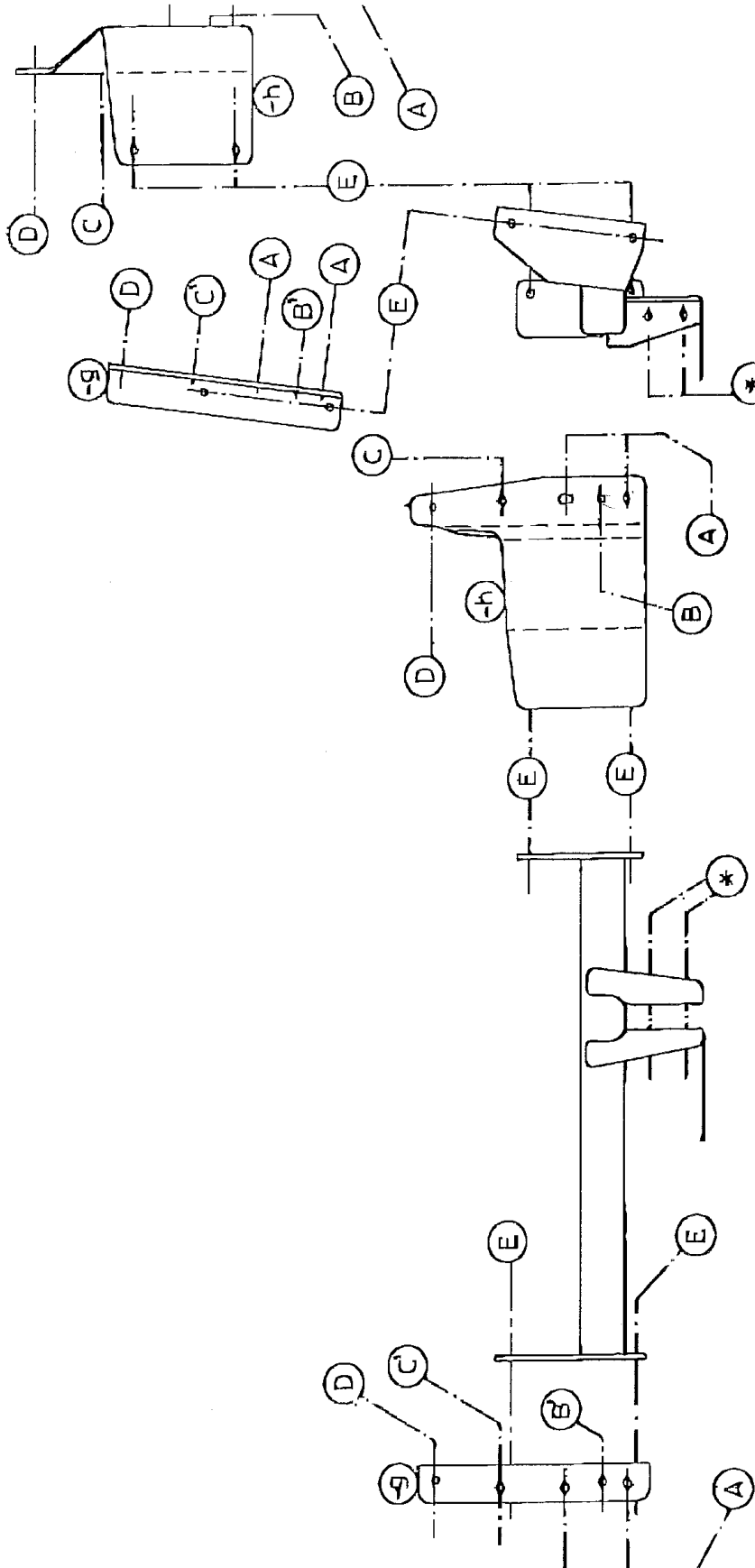
GDW nv - Hoogmolenwegel 23 - B-8790 Waregem
TEL. 32(0)56 60 42 12(5) - FAX. 32(0)56 60 01 93
 Email: gdw@gdwtowbars.com - Website: www.gdwtowbars.com



Toyota Starlet P9

1996 - 1999

Ref. 0483





Toyota Starlet P9

1996 - 1999

Ref. 0483

Montagehandleiding

1)

Samenstelling

Trekhaak referentie

(*)

Alle bouten en moeren kwaliteit 8.8

N.B.

Voor de maximum toegestane massa welke uw voertuig mag trekken dient U uw dealer te raadplegen.

Verwijder eventueel de bitumenlaag op de bevestigingsplaats van de trekhaak.

Opgepast bij het boren dat men geen remleiding, elektriciteitsdraden of brandstofleidingen beschadigt.



Toyota Starlet P9

1996 - 1999

Réf. 0483

Notice de montage

1)

Composition

1 attelage réf. 0000

(*)

Tous les boulons et les écrous: qualité 8.8

Remarque

Pour le poids de traction maximum autorisé de votre voiture, consulter votre concessionnaire.
Enlever la couche de bitume ou d'anti-tremblement qui recouvre éventuellement les points de fixation.



Toyota Starlet P9

1996 - 1999

Ref. 0483

Fitting instructions

1)

Composition

1 tow bar reference

(*)

All bolts and nuts: quality 8.8

Note

Please consult your cardealer or owners manual for the maximal permissible towing mass.
Remove any bitumen coating on the fastening position for the tow bar.
When drilling, be carefull not to damage any brake lines, electrical wiring or fuel lines.



Toyota Starlet P9

1996 - 1999

Ref. 0483

Anbauanleitung

- 1) Entfernen Sie entgültig die die Abschleppösen am Heck des Fahrzeuges.
- 2) Die Montierstücke (-g) und (-h) gegen die Unterseite des Chassisbalkens mit (A) auf die vorhandenen Löcher setzen, wo vorher die Abschleppösen waren. Dann die Punkte (B-B'-C-C'-D) mit $\varnothing 10,5\text{mm}$ bis in den Kofferraum dur Bohren. Die gebohrten Löcher in der Oberseite des Kofferraums auf $\varnothing 17\text{mm}$ vergrößern, um die erhöhten Hülsen einbringen zu können. Alle Schrauben mit den erhöhten Hülsen einbringen, aber noch nicht festschrauben.
- 3) Positionieren Sie die Anhängerkupplung mit (E) zwischen die Montierstücke (-g) und (-h) und fixieren die Schrauben
- 4) Montieren (*) und **alles** entsprechend der Drehmomentenvorgabe festziehen.

Zusammenstellung

1 Anhängerkupplung Referenz 0483	
1 Kugelkopf T44M102 starr oder	(*)
1 Kugelkopf T36M102 abnehmbar	(*)
2 Schrauben M12-70	(*)
4 Schrauben M10/1,25-30	(A)
4 Muttern mit Bolzen M10x35	(E)
4 Muttern mit Bolzen M10x90	(B-C-D)
1 Muttern mit Bolzen M10x120	(B')
1 Muttern mit Bolzen M10x110	(C')
4 erhöhte Hülsen 60-16/60	(B-C-D)
1 Montierstück (-g)	(E)
1 Montierstück (-h)	(E)
14 Sicherheitsritzel $\varnothing 10\text{mm}$	(A-B-B'-C-C'-D)
2 Sicherheitsritzel $\varnothing 12\text{mm}$	(*)

Alle Bolzen und Muttern : Qualität 8.8

Hinweise

Die maximale Anhängelast ihres Fahrzeuges können Sie im Fahrzeugschein oder im Benutzerhandbuch nachlesen.
Im Bereich der Anlageflächen muß der Unterbodenschutz und das Antidröhnmaterial entfernt werden.
Vor dem Bohren prüfen, dass dort eventuell keine Leitungen beschädigt werden können.



Uitsnijding bumper: ● het gearceerde gebied moet weggesneden worden
 “B” = de bumper
 “O” = de onderrand van de bumper
 “M” = het midden van de bumper

Découpe pare-choc ● la zone hachurée doit être découpée
 “B” = le pare-chocs
 “O” = le bord inférieur du pare-chocs
 “M” = le milieu du pare-chocs

Excision bumper: ● the hatched area has to be cut away
 “B” = the bumper
 “O” = the lower rim of the bumper
 “M” = the middle of the bumper

Ausschnitt Stoßstange: ● das schraffierte Gebiet muß weggeschnitten werden
 “B” = Stoßstange
 “O” = Unterrand Stoßstange
 “M” = die Mitte von der Stoßstange

insnijding, platiëken beschermpiaat

Bouten – Boulons – Bolts - Bolzen
 Kwaliteit 8.8

DIN 912 - DIN 931 - DIN 933 - DIN 7991

M6 ● 10,8Nm of 1,1kgm
 M12 ● 88,3Nm of 9,0kgm

M8 ● 25,5Nm of 2,60kgm
 M14 ● 137Nm of 14,0kgm

M10 ● 52,0Nm of 5,30kgm
 M16 ● 211,0Nm of 21,5kgm

Bouten – Boulons – Bolts - Bolzen
 Kwaliteit 10.9

DIN 912 - DIN 931 - DIN 933 - DIN 7991

M6 ● 13,7Nm of 1,4kgm
 M12 ● 122,6Nm of 12,5kgm

M8 ● 35,3Nm of 3,6kgm
 M14 ● 194Nm of 19,8kgm

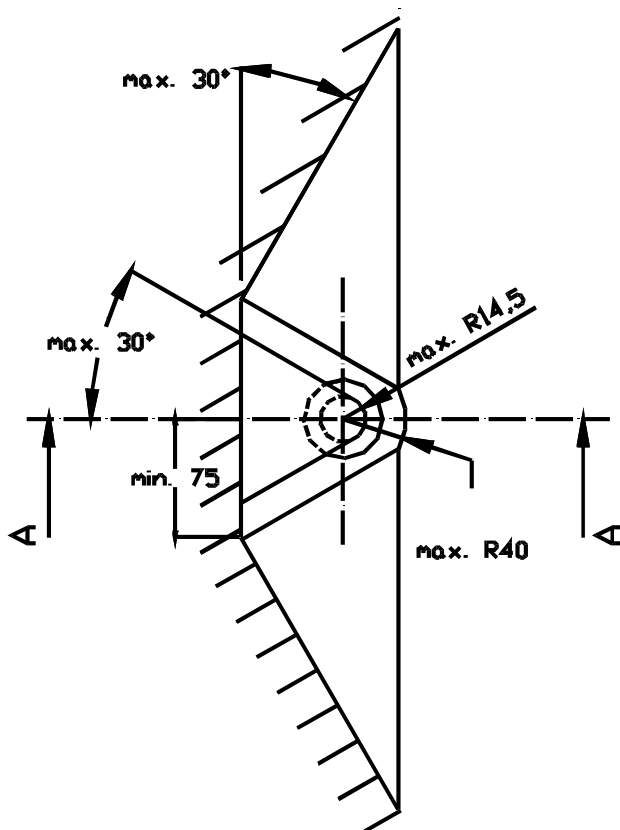
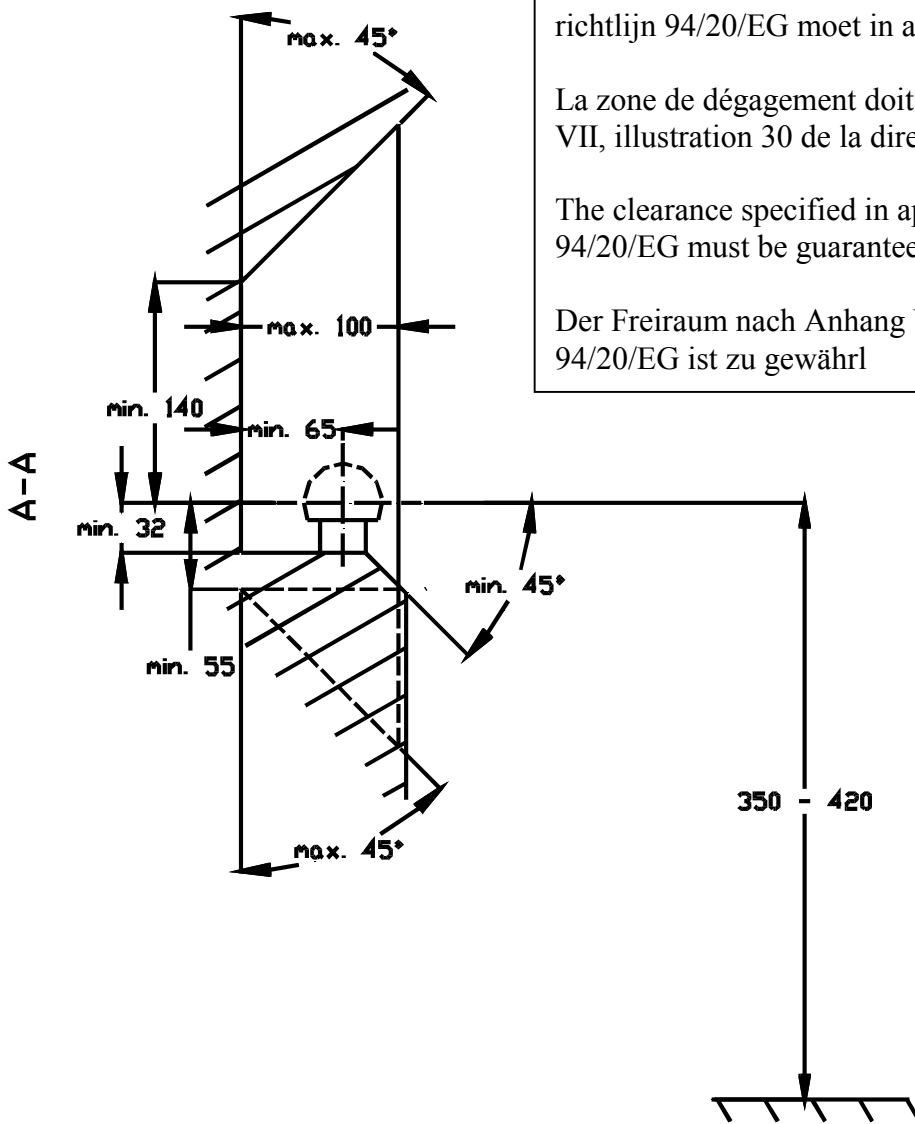
M10 ● 70,6Nm of 7,20kgm
 M16 ● 299,2Nm of 30,5kgm

De tussenruimte conform supplement VII, afbeelding 30 van de richtlijn 94/20/EG moet in acht worden genomen.

La zone de dégagement doit être garantie conformément à l'annexe VII, illustration 30 de la directive 94/20/CE.

The clearance specified in appendix VII, diagram 30 of guideline 94/20/EG must be guaranteed.

Der Freiraum nach Anhang VII, Abbildung 30 der Richtlinie 94/20/EG ist zu gewährleisten.



Bij toelaatbaar totaal gewicht van het voertuig

Pour poids total en charge autorisé du véhicule

At laden weight of the vehicle

Bei zulässigem Gesamtgewicht des Fahrzeuges