



TREKHAKEN - ATTELAGES

NV G. DECONINCK

Hoogmolenwegel 21
8790 Waregem • België

☎ (056) 60 42 12 (5l.) • Fax (056) 60 01 93

A N H A E N G E R K U P P L U N G

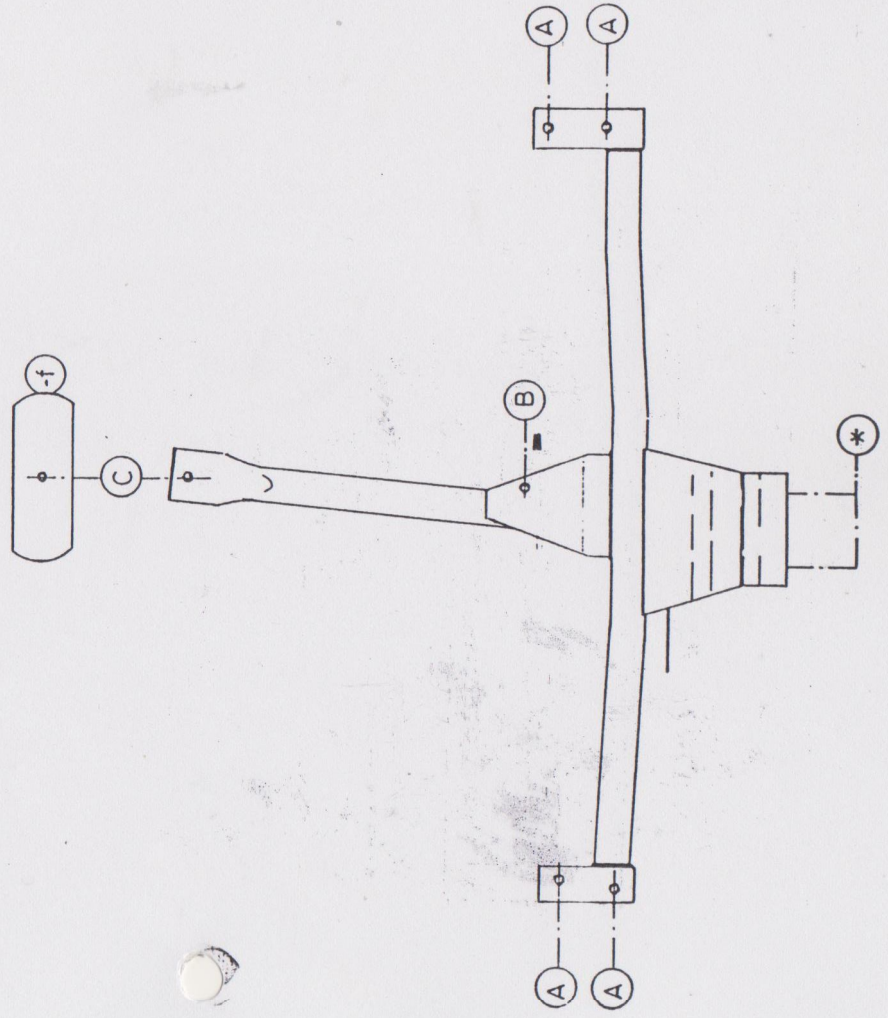
= 312

NR. 235 : N I S S A N S U N N Y S E D A N N14

ZUSAMMENSETZUNG

- 1 Anhängervorrichtung Nr. 235
- 1 Kugelhalter (*)
- 1 Kugel diam. 50mm (*)
- 2 Mutter mit Bolzen M14-35 (*)
- 2 Sicherheitsritzel diam. 14mm (*)
- 2 Mutter mit Bolzen M10-30 (B-C)
- 4 Bolzen M10/1,25-30 (A)
- 1 Ritzel 60-12 (B)
- 1 Montierstück -f (C)
- 6 Sicherheitsritzel diam.10mm (A-B-C)

'D'-Wert: 6,90
'S'-Wert: 75
zul. Anhängelast: 1000



1. Grundbekleidung und Reserverad aus den Kofferraum entfernen.
2. Der Zugang rechts hinten und unten den Wagen entfernen.
3. Die Anhängervorrichtung montieren mit :
 - A gegen die Untenseite vom Chassisbalken, hinten passend auf die Locher mit Schraubengewinde, und Bolzen eindrehen
 - B und C passen gegen die Untenseite von dem Kasten des Reserverad ; diese Locher durchbohren mit diam. 10,5mm
4. Alle Bolzen, Ritzel und Montierstück -f via den Koffer einbringen. (*) montieren und alles fest anschrauben.
5. Reserverad und Grundbekleidung den Koffer wieder setzen.