



TREKHAKEN - ATTELAGES

n.v. G. DECONINCK

Molenwegel, 21

8790 Waregem - België

☎ 056 / 60 42 12 (5 l.)

TREKHAAK N°: 49

ATTELAGÉ N°: 49

voor: TOYOTA LANDCRUISER HZJ80
01/1990 - 12/1997 HDJ80

pour: TOYOTA LANDCRUISER HZJ80
01/1990 - 12/1997 HDJ80

SAMENSTELLING :

- 1 trekhaak
- 1 bolhouder - zweestuk
- 1 bol Ø 50 compleet
- 2 moeren met bouten M 16-50
- 2 moeren met bouten M12-30 (A')
- 4 bouten M12/1,25 - 30 (A-B)
- 2 rondsels 40-12-4 (A')
- 6 borgrondsels Ø 12 (A-A'-B)
- 2 borgrondsels Ø 16 (*)

COMPOSITION :

- 1 Attelage
- 1 Equerre porte-boule
- 1 Boule Ø 50 complète
- 2 Ecrous avec boulons M 16-50
- 2 écrous avec boulons M12-30 (A')
- 4 boulons M12/1,25-30 (A-B)
- 2 rondelles 40-12-4 (A')
- 6 rondelles de sécurité Ø 12 (A-A'-B)
- 2 rondelles de sécurité Ø 16 (*)

MONTAGEHANDLEIDING :

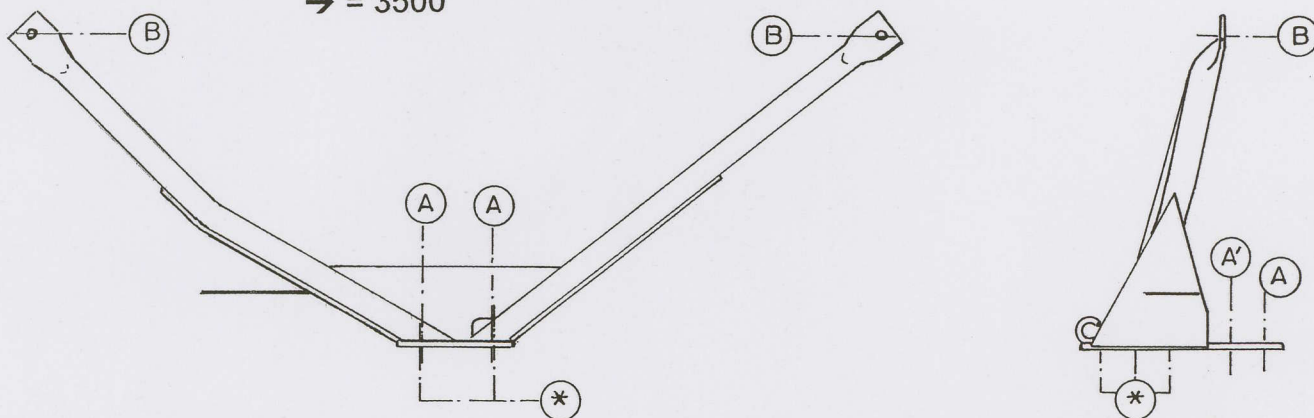
NOTICES DE MONTAGE :

- 1/ Reservewiel wegnemen.
- 2/ Trekhaak plaatsen met A en A' tegen de achterzijde van de dwarsbalk passend op de voorziene gaten, bij A de bouten inschroeven en bij A' de bouten met rondsels en moeren plaatsen ; met B passend op de van schroefdraad voorziene gaten in de onderkant van de chassisbalken, hier dan de bouten inschroeven. Monteren (*) en alles degelijk vastschroeven.
- 3/ Reservewiel terug plaatsen.

- 1/ Enlever la roue de rechange.
- 2/ Placer l'attelage avec A et A' contre l'arrière de la traverse sur les trous prévus, chez A boulonner les boulons et chez A' placer les boulons avec rondelles et écrous ; avec B sur les trous prévus de fil de vis dans le dessous des poutres de chassis, ici placer les boulons. Monter le * et bien serrer le tout.
- 3/ Remettre la roue de rechange.

De door GDW gebruikte verf is enkel een grondlaag. Het is noodzakelijk na montage de trekhaak te voorzien van een extra bescherm laag. GDW a mis seulement une couche de peinture primaire. Il est nécessaire d'appliquer encore une couche supplémentaire après montage.

D = 15,75
S = 140
→ = 3500



N.B. (*) standaard uitrustingen (kunnen vervangen worden door originele aanpasstukken) ie ommezijde voir au verso
équipements standard (peuvent être remplacer par des pièces d'adaptation d'origine