





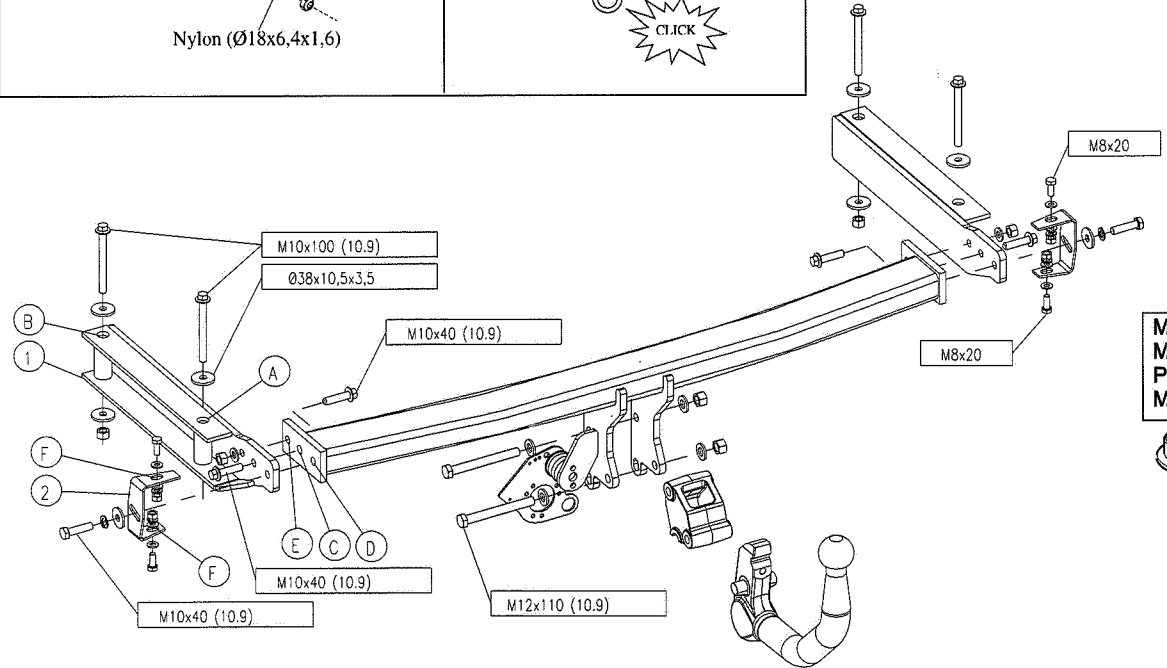
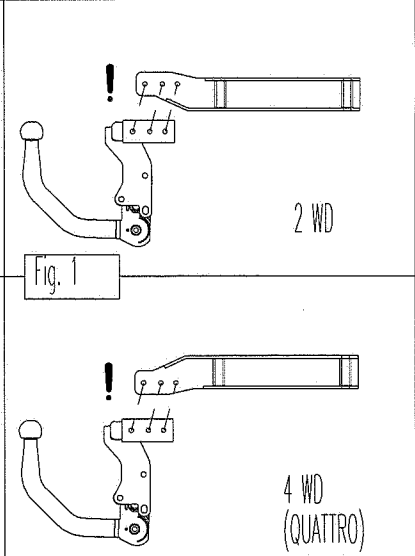
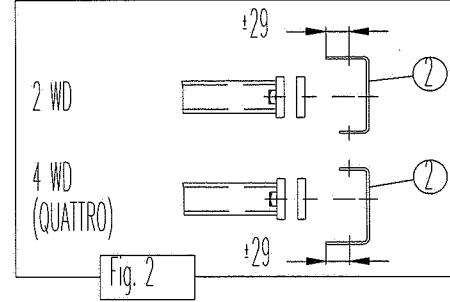
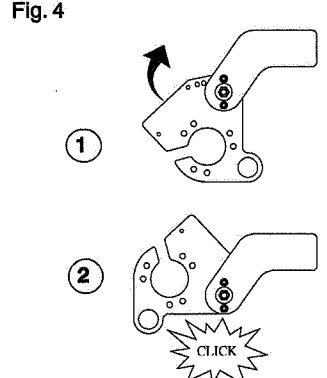
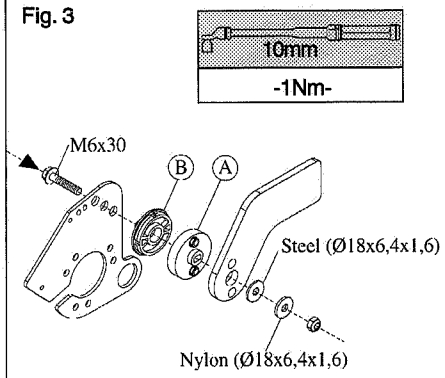
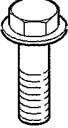
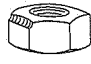
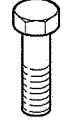






Montagehandleiding Fitting instruction Montageanleitung Description de montage Instrucciones de montaje Montagevejledning Monteringsveiledning Monteringshandleiding Asennusohje Istruzioni di montaggio Návod k montáži	AUDI A6  - Sedan 04/97- incl. Quattro excl. Allroad Quattro  - Avant 04/98- incl. Quattro excl. Allroad Quattro TYPE: 033183 AK-kode: 99 4085-2414	 EC 94/20	 2400 kg	 2055 kg	 85 kg	D waarde value Wert valeur 10,86kN	<table border="1"> <tr> <td>NL</td> <td>D</td> <td>GB</td> <td>N</td> <td>SF</td> <td>I</td> </tr> <tr> <td>F</td> <td>E</td> <td>DK</td> <td>S</td> <td>CZ</td> <td></td> </tr> </table>	NL	D	GB	N	SF	I	F	E	DK	S	CZ	
	NL	D	GB	N	SF	I													
F	E	DK	S	CZ															
						(c) BOSAL 18-01-2005	Rev. nr. 02												



Meegeleverde onderdelen Mitgelieferte Befestigungsteile Provided parts Materiel de fixation joint	Piezas incluidas Medfølgende komponenter Vedlagt festemateriell Medföljande komponenter	Mukana tulevat osat Componenti forniti a corredo Dodané upevňovací díly
--	--	--

	4x M10x40(10,9)		4x M10 (K1.10)
	4x M10x100 (10,9)		2x M12 (K1.10)
	4x M 8x20		6x ø38x10,5x3,5
	2x M10x40(10,9)		2x M10
	2x M12x110(10,9)		8x M8
			2x M10
			4x M12
	4x M 8		4x M8
			2x M10



Raadpleeg uw dealer voor de max. massa die uw wagen mag trekken.

Let op:

Voor de 2WD en Quattro uitvoering is de montage van onderdelen 1 en 2 van de trekhaak verschillend.

033183 MONTAGEHANDLEIDING

1. Meegeleverde onderdelen en bevestigingsmaterialen van de trekhaak verwijderen. Eventueel aanwezige kit ter plaatse van de bevestigingspunten verwijderen.
2. Verwijder de bodembekleding uit de kofferruimte en de uitneembare afdekkappen van de zijbekleding.
3. Demonteer de buitenbumper. Verwijder hiervoor 2 bouten uit de wielkasten, 1 schroef midden onder de auto en 5 moeren rond de achterlichten.
4. Verwijder de metalen binnenbumper, door 4 bouten M10x100 uit de kofferbodem te verwijderen. Duw de zijbekleding opzij om de bouten te kunnen verwijderen.
Voor alle Avant modellen tot 2002:
Maak een snee in het midden van het piepschuim gedeelte van de bodembekleding, zodat men de uiteindes van de bodembekleding een voor een naar binnen kan buigen, om de 4 bouten te demonteren.
5. **Voor alle modellen tot 2002:**
Verwijder de kunststof onderspoiler van de auto.
6. Schuif de montagesteunen "1" (zie fig.1) in het chassis en monteer t.p.v. de gaten "A" 2 flensbouten M10x100 (10.9) incl. ringen $\varnothing 38 \times 10,5 \times 3,5$ en t.p.v. de gaten "B" 2 flensbouten M10x100 (10.9) incl. ringen $\varnothing 38 \times 10,5 \times 3,5$ en zelfborgende moeren.
7. Monteer de trekhaak t.p.v. de gaten "C" met 2 flensbouten M10x40 (10.9), t.p.v. de gaten "E" met 2 flensbouten M10x40 (10.9) incl. sluitringen en zelfborgende moeren en t.p.v. de gaten "D" met 2 bouten M10x40 (10.9) incl. carrosserieringen, veerringen en bumpersteunen "2" (zie fig. 2).
8. Monteer het kogelhuisje aan de trekhaak met de bouten M12x110(10,9), incl. sluitringen en borgmoeren.
9. Monteer de stekkerdoosplaat volgens figuur 3 en 4.
10. Monteer de binnenbumper op de trekhaak t.p.v. de gaten "F" met 4 bouten M8x20, incl. sluitringen, veerringen en moeren M8. Schuif vervolgens de binnenbumper zover mogelijk naar de trekhaak toe.
11. **Voor alle modellen tot 2002:**
Maak een uitsparing in de buitenbumper volgens bijgeleverde sjabloon 024143-1 en maak een uitsparing in de onderspoiler volgens bijgeleverde sjabloon 024143-2.
12. Maak een uitsparing in de binnenbumper volgens bijgeleverde sjabloon 024143-3
13. Zet de trekhaak vast. Hierbij de volgende aanhaalmomenten hanteren:

M 8	-	23 Nm
M10(10.9)	-	68 Nm
M12(10.9)	-	100Nm

Het is noodzakelijk om na ca. 1000 km gebruik de boutverbindingen na te trekken (volgens gegeven aanhaalmomenten).
14. Monteer de onderspoiler en de bumper op hun plaats terug.
15. Herplaats alle onder punt 2 en 3 verwijderde onderdelen.
16. Bosal kan niet aansprakelijk worden gesteld voor enig gebrek in het produkt zoals veroorzaakt door de schuld of door welk onoordeelkundig gebruik ook van de gebruiker of een persoon voor wie hij aansprakelijk is (art. 185, lid 2 N.B.W.).

Die maximale Anhängelast ihres Fahrzeuges können Sie im Fahrzeugschein oder im Benutzerhandbuch nachlesen.

Achtung:

Für die 2WD und Quattro Modelle ist die Montage der Teile 1 und 2 der Anhängervorrichtung unterschiedlich.

033183 ANBAUANWEISUNG

1. Die Anhängervorrichtung auspacken und die Befestigungsteile auf Vollständigkeit überprüfen. Im Bereich der Befestigungspunkte den Unterbodenschutz entfernen.
2. Die Bodenverkleidung und die abnehmbaren Abdekkappen der Seitenverkleidung aus dem Kofferraum entfernen.
3. Den Kunststoffstoßfänger demontieren. Hierfür zwei Schrauben aus dem Radbehälter, eine Schraube in der Mitte unter dem Fahrzeug und fünf Muttern bei den Rücklichtern entfernen.
4. Den metallischen Innenstoßfänger durch vier Schrauben M10x100 im Kofferraumboden entfernen. Die Seitenverkleidung zur Seite drücken, so daß die Schrauben entfernt werden können.
Für alle Modelle Avant bis 2002:
Eine Schnitt in der Mitte des Styroporteils der Bodenverkleidung machen, so daß man die Enden der Bodenverkleidung nach Innen biegen kann, um die vier Schrauben zu demontieren.
5. **Für alle Modelle bis 2002:**
Den Kunststoffunterspoiler des Fahrzeuges entfernen.
6. Die Stützen "1" (siehe Fig.1) in das Chassis schieben und mit zwei Flanschschrauben M10x100 (10.9) und Scheiben $\varnothing 38 \times 10,5 \times 3,5$ an die Löcher "A" und mit zwei Flanschschrauben M10x100 (10.9), Scheiben $\varnothing 38 \times 10,5 \times 3,5$ und selbstsichernden Muttern an die Löcher "B" montieren.
7. Die Anhängervorrichtung mit zwei Flanschschrauben M10x40 (10.9) an die Löcher "C", mit zwei Flanschschrauben M10x40 (10.9), Unterlegscheiben und selbstsichernden Muttern an die Löcher "E" und mit zwei Schrauben M10x40 (10.9), Karosseriescheiben, Federringen und Stoßfängerstützen "2" (siehe Fig. 2) an die Löcher "D" montieren.
8. Die Kugelaufnahme mit Schrauben M12x110(10,9), Unterlegscheiben und selbstsichernden Muttern an die Anhängervorrichtung montieren.
9. Die Steckdosenhalteplatte gemäß Figur 3 und 4 montieren.
10. Den Innenstoßfänger mit vier Schrauben M8x20, Unterlegscheiben, Federringen und Muttern M8 auf die Anhängervorrichtung (Löcher "F") montieren. Den Innenstoßfänger sonah wie möglich an die Anhängervorrichtung heranführen.
11. **Für alle Modelle bis 2002:**
Einen Ausschnitt im Außenstoßfänger gemäß Schablone 024143-1 und einen Ausschnitt im Spoiler gemäß Schablone 024143-2 vornehmen.
12. Einen Ausschnitt im Innenstoßfänger gemäß Schablone 024143-3 vornehmen.
13. Die Anhängervorrichtung ausrichten und alle Schrauben mit folgenden Drehmomenten anziehen:

M 8	-	23 Nm
M10(10.9)	-	68 Nm
M12(10.9)	-	100Nm

Nach ca. 1000 km die Bolzenverbindungen, wie angegeben, nachziehen.
14. Den Spoiler und den Stoßfänger wieder anbringen.
15. Alle entfernten Teile wieder montieren (siehe Punkt 2 und 3).
16. Für einen Mangel am Produkt, der durch den Fahrzeughalter oder eine andere Person aufgrund unsachgemäßer Benutzung verursacht wurde, übernimmt Bosal keine Haftung (art. 185 lid 2 N.B.W.).

For the max. trailer weight of your car please refer to the owner's manual or your car homologation documents.

Attention:

For the 2WD and Quattro models there is a difference in the mounting of parts 1 and 2 of the towbar.

033183 FITTING INSTRUCTIONS

1. Unpack the towing bracket and check its contents against the parts list. If necessary, remove the underseal from around the fitting points of the luggage compartment/frame members.
2. Remove the floor carpet from the trunk and the cover caps from the side lining.
3. Dismount the synthetic bumper. Remove for this 2 bolts from the wheel compartments, 1 screw in the middle under the car and 5 nuts around the rear lights.
4. Remove the metal inside bumper by removing the 4 bolts M10x100 from the trunk floor. Push the side lining aside to remove these bolts.

For all models Avant upto 2002:

Make a cut in the middle of the polystyrene part of the floor covering, so that the extremities of the floor covering can be bent one by one to the inside, to dismount the 4 bolts.

5. **For all models upto 2002:** Remove the synthetic underspoiler from the car.
6. Slide the brackets "1" in the chassis (see fig. 1) and mount at the holes "A" using 2 flange bolts M10x100 (10.9) including washers $\varnothing 38 \times 10,5 \times 3,5$ and at the holes "B" using 2 flange bolts M10x100 (10.9) including washers $\varnothing 38 \times 10,5 \times 3,5$ and lock nuts.
7. Mount the towbar at the holes "C" using 2 flange bolts M10x40 (10.9), at the holes "E" using 2 flange bolts M10x40 (10.9), plain washers and lock nuts and at the holes "D" using 2 bolts M10x40 (10.9) including large washers, spring washers and bumper supports "2" (see fig. 2.)
8. Mount the ball support on the towbar using the M12x110(10,9) bolts, plain washers and lock nuts.
9. Mount the socket plate as shown in fig. 3 and 4.
10. Mount the inside bumper on the towbar at the holes "F" using 4 bolts M8x20, plain washers, spring washers and nuts M8. Slide the inside bumper as far as possible towards the towbar.
11. **For all models upto 2002:** Make a recess in the outside bumper according to the provided template 024143-1 and make a recess in the underspoiler according to the provided template 024143-2.
12. Make also a recess in the inside bumper according to the provided template 024143-3.
13. Secure the towbar using a torque-wrench. Torque the bolts as follows:

M 8	-	23 Nm
M10(10.9)	-	68 Nm
M12(10.9)	-	100Nm

After about 1000 km use, re-tighten the bolts and nuts to the specified torque.
14. Remount the underspoiler and the bumper.
15. Replace all parts removed in step 2 and 3.
16. Bosal cannot be held responsible for any defects in the product caused by fault or by any injudicious use whatever of the user or a person he is liable for. (sect. 185, art. 2 N.B.W.)

Pour connaître le poids maxi remorquable pour votre voiture consulter la notice d'utilisation de votre voiture ou la carte grise.

Attention:

Pour les modèles 2WD et Quattro il y a une différence dans le montage des parties 1 et 2 de l'attelage.

033183 DESCRIPTION DU MONTAGE

1. Séparer les différents éléments d'attelage. Enlever le mastic de protection autour des points de fixation.
2. Enlever le revêtement du fond du coffre et les couvercles du revêtement de côté.
3. Démontez le pare-chocs extérieur. Enlever pour cela les deux boulons des logements de roue, une vis dans le centre sous la voiture et cinq écrous autour des feux arrière.
4. Enlever le pare-chocs intérieur métallique en enlevant les quatre boulons M10x100 du fond du coffre. Ecartez le revêtement de côté pour enlever ces boulons.

Pour tous les modèles Avant jusqu'à 2002:
Faire une incision dans le centre de la partie polystyrène du revêtement du fond de coffre, de telle sorte qu'on puisse courber les extrémités du revêtement du fond un à un vers l'intérieur, pour le démontage du 4 boulons.
5. **Pour tous les modèles jusqu'à 2002:** Enlever le sous-spoiler en plastique de la voiture.
6. Positionner les supports "1" (voir fig.1) dans le châssis et monter au niveau des trous "A" à l'aide des 2 boulons de bride M10x100 (10.9) et des rondelles $\varnothing 38 \times 10,5 \times 3,5$ et au niveau des trous "B" à l'aide des 2 boulons de bride M10x100 (10.9), des rondelles $\varnothing 38 \times 10,5 \times 3,5$ et des écrous freins.
7. Monter l'attelage au niveau des trous "C" à l'aide des 2 boulons de bride M10x40 (10.9), au niveau des trous "E" à l'aide des 2 boulons de bride M10x40 (10.9), des rondelles plates et des écrous freins et au niveau des trous "D" à l'aide des 2 boulons M10x40 (10.9), des rondelles de carrosserie, des rondelles grower et des supports du pare-chocs "2" (voir fig. 2).
8. Monter le support de boule sur l'attelage à l'aide des boulons M12x110(10,9), des rondelles plates et des écrous freins.
9. Monter le support de prise suivant fig. 3 et 4.
10. Monter le pare-chocs intérieur sur l'attelage au niveau des trous "F" à l'aide des 4 boulons M8x20, des rondelles plates, des rondelles grower et des écrous M8. Glisser le pare-chocs intérieur vers l'attelage dans la mesure du possible.
11. **Pour tous les modèles jusqu'à 2002:** Découper le pare-chocs extérieur suivant le gabarit fourni 024143-1 et le spoiler suivant le gabarit fourni 024143-2.
12. Faire une découpe dans le pare-chocs intérieur suivant le gabarit 024143-3.
13. Fixer l'attelage. Bloquer l'ensemble de la boulonnerie aux couples de serrage suivants:

M 8	-	23 Nm
M10(10.9)	-	68 Nm
M12(10.9)	-	100Nm

Il est conseillé de vérifier le serrage de toute la boulonnerie après 1000 Km de traction.
14. Remonter le spoiler et le pare-chocs.
15. Replacer toutes les parties enlevées (voir point 2 et 3).
16. Bosal décline toute responsabilité concernant des défauts éventuels de cet attelage qui seraient causés par une mauvaise utilisation. Seul l'utilisateur est responsable (art 185 lid 2 NBW).

Consulte a su distribuidor sobre el peso máximo que puede remolcar su vehículo.

Atención:

El montaje de las piezas 1 y 2 del gancho de remolque es diferente para la versión con tracción a las dos ruedas y para el Quattro.

033183 INSTRUCCIONES DE MONTAJE

1. Sacar las piezas y el material de sujeción incluidos del gancho de remolque. Si procede, retirar el pegamento existente en los puntos de sujeción.
2. Retirar la alfombra del piso del maletero y las tapas de recubrimiento desmontables de las alfombras laterales.
3. Desmontar el parachoques exterior. Retirar 2 pernos de los pasos de rueda, 1 tornillo de la parte central inferior del automóvil y 5 tuercas alrededor de las luces traseras.
4. Quitar el parachoques interior metálico retirando 4 pernos M10x100 del piso del maletero. Echar a un lado la alfombra lateral para poder retirar los pernos.
Para todos los modelos Avant hasta 2002:
Efectuar un corte en el centro de la parte de espuma de poliestireno de la alfombra del piso, de modo que puedan torcerse hacia dentro los extremos de dicha alfombra, el uno tras el otro, para desmontar los 4 pernos.
5. **Para todos los modelos hasta 2002:** Retirar el spoiler inferior sintético del automóvil.
6. Meter los soportes de montaje "1" (ver figura 1) en el chasis y montar en los orificios "A" 2 pernos de reborde M10x100 (10.9) incluyendo aros ø38x10,5x3,5 y en los orificios "B" 2 pernos de reborde M10x100 (10.9) incluyendo aros ø38x10,5x3,5 y tuercas autoblocantes.
7. Montar el gancho de tiro en los orificios "C" con 2 pernos de reborde M10x40 (10.9), en los orificios "E" con 2 pernos de reborde M10x40 (10.9) incluyendo arandelas u tuercas autoblocantes y en los orificios "D" con 2 pernos M10x40 (10.9), incluyendo anillos de carrocería, aros elásticos y soportes de parachoques "2" (ver figura 2).
8. Montar la caja de la bola en el gancho por medio de los pernos M12x110(10,9) incluyendo arandelas y contratueras.
9. Montar la placa del enchufe según las figuras 3 y 4.
10. Montar el parachoques interior sobre el gancho de tiro en los orificios "F" con 4 pernos M8x20, incluyendo arandelas, aros elásticos y tuercas M8. Deslizar después el parachoques interior hacia el gancho de tiro en la medida de lo posible.
11. **Para todos los modelos hasta 2002:** Efectuar un vaciado en el parachoques exterior según la plantilla incluida 024143-1 y también en el spoiler inferior según la plantilla 024143-2.
12. Efectuar un vaciado en el parachoques interior según la plantilla 024143-3.
13. Fijar el gancho de remolque. Atenerse aquí a los siguientes pares de apriete:
M8 - 23 Nm
M10(10.9)- 68Nm
M12(10.9)-100Nm
Cada 1000 km de uso es necesario comprobar las conexiones del perno (según los pares de apriete dados).
14. Montar de nuevo el spoiler inferior y el parachoques.
15. Volver a colocar todas las piezas retiradas en los puntos 2 y 3.
16. Bosal no asume responsabilidad de ningún tipo por defectos en el producto causados por o debidos a un uso imprudente, tanto por parte del usuario como de cualquier persona bajo su responsabilidad (art. 185, párrafo 2 N.B.W. (Código Civil Holandés)).

Deres forhandler vil kunne oplyse Dem om den højst tilladte vægt efter Deres køretøj.

Bemærk!

På 2WD og Quattro-modellen er montering af trækkrogens dele 1 og 2 forskellig.

033183 MONTAGEVEJLEDNING

1. Fjern de dele og monteringsmaterialer, der sidder på trækkrogen. Eventuelt kit på fastgørelsespunkterne fjernes.
2. Fjern gulvbeklædningen fra bagagerummet samt de aftagelige afdækningshætter fra sidebeklædningen.
3. Afmonter den udvendige kofanger. Herfor fjernes 2 bolte fra hjulkasserne, 1 skrue midt under bilen og 5 møtrikker rundt om baglygterne.
4. Fjern den indvendige metalkofanger, ved at fjerne de 4 bolte M10x100 i bunden af bagagerummet. Skub sidebeklædningen til siden, så boltene kan fjernes.
For alle Avant-modeller indtil 2002:
Lav et snit i midten af gulvbeklædningens styropordel, så enderne af bundbeklædningen kan bøjes ind én ad gangen, så de 4 møtrikker kan afmonteres.
5. **For alle modeller indtil 2002:**
Fjern den nederste kunststofspoiler fra bilen.
6. Skyd monteringsbeslagene "1" (se fig. 1) ind i chassiset og monter i hullerne "A" 2 flangebolte M10x100 (10.9) inkl. ringe ø38x10,5x3,5 og i hullerne "B" 2 flangebolte M10x100 (10.9) inkl. ringe ø38x10,5x3,5 og låsemøtrikker.
7. Monter tværvangen i hullerne „C“ med 2 flangebolte M10x40 (10.9), i hullerne "E" med 2 flangebolte M10x40 (10.9) inkl. planskiver og låsemøtrikker og i hullerne "D" med 2 bolte M10x40 (10.9) inkl. karrosseriringe, fjederskiver og kofangerbeslag "2" (se fig. 2).
8. Montér kuglehuset på trækkrogen med boltene M12x110 (10,9), inkl. planskiver og låsemøtrikker.
9. Montér stikdasepladen jf. figurene 3 og 4.
10. Monter inderkofangeren på trækkrogen i hullerne "F" med 4 bolte M8x20, inkl. planskiver, fjederskiver og møtrikker M8. Skyd derefter inderkofangeren så langt som muligt hen mod trækkrogen.
11. **For alle modeller indtil 2002:** Lav en udskæring i den ydre kofanger jf. den medfølgende skabelon 024143-1 og lav en udskæring i den nederste spoiler jf. den medfølgende skabelon 024143-2.
12. Lav endvidere en udskæring i den indvendige kofanger jf. den medfølgende skabelon 024143-3
13. Fastgør trækkrogen. Følgende momenter skal iagttages:
M8-23 Nm
M10(10.9)- 68Nm
M12(10.9)-100Nm
Det er nødvendigt at efterspænde møtrikkerne efter ca. 1000 km.
14. Monter igen den nederste spoiler og kofangeren på deres plads.
15. Sæt alle dele på plads, som blev fjernet i punkt 2 og 3.
16. Bosal kan ikke gøres ansvarlig for mangler ved produktet, der er opstået som følge af skyld eller ukyndig anvendelse af brugeren eller en person, som han er ansvarlig for (§ 185, stk. 2 N.B.W. (hollandsk privatret)).

Ta kontakt med forhandleren angående den maksimale vekt som bilen kan trekke.

OBS!

Ved 2WD og Quattro-modellen er monteringen av tilhengerfestets deler 1 og 2 forskjellig.

033183 MONTERINGSVEILEDNING

1. Fjern vedlagte deler og festemateriell fra tilhengerfestet. Fjern eventuelt kitt som måtte befinne seg på festepunktene.
2. Fjern gulvbekledningen fra bagasjerommet og sidebekledningens avtakbare beskyttelsesplater.
3. Demonter den ytre støtfangeren. Til dette fjernes 2 bolter fra hjulkassene, 1 skrue midt under bilen og 5 mutre rundt baklysene.
4. Fjern den indre støtfangeren av metall, ved å fjerne 4 bolter M10x100 fra bagasjerommets bunn. Skyv sidebekledningen til side for å kunne fjerne boltene.
Gjelder alle Avant-modeller til 2002:
Lag et innsnitt i midten av bunnbekledningens polystyren-del, slik at bunnbekledningens ender kan bøyes innover én for én, for å demontere de 4 boltene.
5. **Gjelder alle modeller til 2002:**Fjern bilens underspoiler av plast.
6. Skyv monteringsstøtten "1" (se fig. 1) inn på understellet og monter ved hullene "A" 2 flensbolter M10 x 100 (10,9), inklusiv skiver ø38 x 10,5 x 3,5, og ved hullene "B" 2 flensbolter M10 x 100 (10,9), inklusiv skiver ø38 x 10,5 x 3,5, og selvlåsende mutre.
7. Monter tilhengerfestet ved hullene «C» med 2 flensbolter M10 x 40 (10,9), ved hullene "E" med 2 flensbolter M10 x 40 (10,9), inklusiv skiver og selvlåsende mutre, og ved hullene "D" med 2 bolter M10 x 40 (10,9), inklusiv karosseriskiver, fjærskiver og støtfangerstøtten "2" (se fig. 2).
8. Monter kulehuset ved tilhengerfestet med bolter M12x110(10,9) inkl. skiver og låsemuttere.
9. Monter stikkdaseplaten jf. figur 3 og 4.
10. Monter den indre støtfangeren til tilhengerfestet ved hullene "F" med 4 skruer M8 x 20, inklusiv skiver, fjærskiver og mutre M8. Skyv deretter den indre støtfangeren så langt mot tilhengerfestet som mulig.
11. **Gjelder alle modeller til 2002:**Lag en utsparing i den ytre støtfangeren etter den medleverte skabelonen 024143-1 og lag en utsparing i underspoileren etter den medleverte skabelonen 024143-2.
12. Lag en utsparing i den indre støtfangeren etter den medleverte skabelonen 024143-3.
13. Fest tilhengerfestet. Bruk i den forbindelse følgende tilstrammingsmomenter:
M 8 -23 Nm
M10(10.9)- 68Nm
M12(10.9)-100Nm
Det er nødvendig å etterstramme boltforbindelsene etter ca. 1000 km (i henhold til de oppgitte tilstrammingsmomentene).
14. Monter underspoileren og støtfangeren på plass igjen.
15. Alle delene som ble fjernet i henhold til pkt. 2. og 3 plasseres på plass igjen.
16. Bosal kan ikke stilles ansvarlig for noen mangel ved produktet som kan forårsakes av skjødesløs eller ukynlig bruk. Ansvar er brukerens eget (paragraf 185, ledd 2 i den nederlandske sivilrettslige lovbooken).

Se handboken eller registreringsbevis for max släpavagnsvikt för din bil.

Obs:

För 2WD- och Quattro-modellerna sker monteringen av dragkrokens delar 1 och 2 annorlunda.

033183 MONTERINGSINSTRUKTION

1. Packa upp monteringssetsen och kontrollera innehållet mot detaljbeskrivning. Om det behövs tag bort underredsmassa runt monteringspunkterna i bagageutrymmet och under bilen.
2. Avlägsna golvbeklädnaden ur bagageutrymmet och de löstagbara täckåporna från sidobeklädnaden.
3. Demontera den ytre kofångaren. Avlägsna härvid 2 skruvar ur hjulhusen, 1 skruv under bilens mitt och 5 muttrar runt bakljusen.
4. Avlägsna kofångarens metallinramning genom att avlägsna 4 skruvar M10x100 ur bagageutrymmets botten. Skjut sidobeklädnaden åt sidan för att kunna avlägsna skruvarna.
För alla Avant-modeller till 2002 Gör en inskärning i mitten av golvbeklädnadens polystyrendel, så att man kan böja golvbeklädnadens ändrar en för en inåt för att demontera de 4 skruvarna.
5. **För alla modeller till 2002:**
Avlägsna underspoilern av plast från bilen.
6. Skjut in monteringsstöden "1" (se fig. 1) i chassit och montera i hålen "A" 2 flänsbultar M10x100 (10,9) inkl. brickor ø38x10,5x3,5 och i hålen "B" 2 flänsbultar M10x100 (10,9) inkl. brickor ø38x10,5x3,5 och självlåsende muttrar.
7. Montera dragkroken i hålen "C" med 2 flänsbultar M10x40 (10,9), i hålen "E" med 2 flänsbultar M10x40 (10,9) inkl. låsbrickor och självlåsende muttrar och i hålen "D" med 2 bultar M10x40 (10,9) inkl. breda planbrickor, fjäderbrickor och stötfångarstagen "2" (se fig. 2).
8. Montera kulhus vid dragkroken med bultar M12x110(10,9), inkl. brickor och låsmuttrar.
9. Montera stötkontaktplattan enligt figur 3 och 4.
10. Montera stötfångarens inramning på dragkroken i hålen "F" med 4 bultar M8x20, inkl. låsbrickor, fjäderbrickor och muttrar M8. Skjut därefter stötfångarens inramning så nära dragkroken som möjligt.
11. **För alla modeller till 2002**
Skär ut en del ur den ytre kofångaren enligt den bifogade schablonen 024143-1 och skär ut en del ur underspoilern enligt den bifogade schablonen 024143-2.
12. Skär ut en del ur kofångarens inramning enligt den bifogade schablonen 024143-3.
13. Montera dragkroken. Spänn med momentnyckel enligt följande:
M 8 -23 Nm
M10(10.9)- 68Nm
M12(10.9)-100Nm
Det är nödvändigt att dra åt bultarna igen efter ungefär 1000 km körning (enligt angivna momentangivelser).
14. Sätt tillbaka underspoilern och kofångaren på sin plats.
15. Sätt tillbaka alla delar som avlägsnades under punkt 2 och 3.
16. Bosal kan inte ställas till ansvar för fel på produkten som orsakats av användaren eller genom omdömeslöst bruk av produkten av användaren eller en person som han bär ansvar för (art. 185, paragraf 2 i den nederländska civilrättsbalken).

Tarkista suurin sallittu vetopaino ajoneuvon ohjekirjasta tai rekisteriotteesta.

Huomaa:

2WD- ja Quattro-toteutuksessa vetokoukun osat 1 ja 2 asennetaan eri tavalla.

033183 ASENNUSOHJEET

1. Pura vetokoukkupakkaus ja tarkista listasta, että kaikki asennuksessa tarvittavat osat löytyvät. Jos tarpeellista poista alustansuojaus kiinnityskohdista.
2. Poista tavarasäiliöstä pohjapäällyys ja sivupäällyksen irrotettavat suojukset. Katso tarvittaessa käsikirjaa auton korin asennustöiden korjauksista.
3. Irrota ulkopuskuri. Irrota sitä varten 2 pulttia pyöräkotelosta, 1 ruuvi auton alta keskeltä ja 5 mutteria takavalojen ympäriltä.
4. Poista metallinen sisäpuskuri irrottamalla 4 pulttia M10x100 tavarasäiliön lattiasta. Työnnä sivupäällyys syrjään, jotta voit irrottaa pultit.
Kaikki Avant-mallit vuoteen 2002 asti:
Tee viilto pohjapäällyksen vaahtomuoviosan keskelle, niin että pohjapäällyksen reunat voidaan taivuttaa sisään yksi kerrallaan 4:n pultin irrottamista varten.
5. **Kaikki mallit vuoteen 2002 asti:**
Poista auton muovinen alaspöleri.
6. Työnnä kiinnitystuet "1" (katso kuva 1) alustaan ja kiinnitä reikiin "A" kaksi laippapulttia M10x100 (10.9), mukaan lukien renkaat $\varnothing 38 \times 10,5 \times 3,5$ ja reikiin "B" kaksi laippapulttia M10x100 (10.9), mukaan lukien renkaat $\varnothing 38 \times 10,5 \times 3,5$ ja itsekiinnittyvät mutterit.
7. Kiinnitä vetokoukku reikiin "C" kahdella laippapultilla M10x40 (10.9), reikiin "E" kahdella laippapultilla M10x40 (10.9), mukaan lukien tiivisterenkaat ja itsekiinnittyvät mutterit ja reikiin "D" kahdella pultilla M10x40 (10.9), mukaan lukien runko- ja jousirenkaat ja puskurituet "2" (katso kuva 2).
8. Asenna kuulantuki käyttäen pultteja M12x110(10,9), aluslevyjä ja lukkomuttereita.
9. Asenna pistorasialevy kuvien 3 ja 4 mukaisesti.
10. Kiinnitä sisäpuskuri vetokoukun reikiin "F" neljällä pultilla M8x20, mukaan lukien tiivisterenkaat, jousirenkaat ja mutterit M8. Työnnä sen jälkeen sisäpuskuri mahdollisimman lähelle vetokoukkuja.
11. **Kaikki mallit vuoteen 2002 asti:**
Tee ulkopuskuriin ulkonema mukana toimitetun mallin 024143-1 mukaisesti ja tee alaspöleriin ulkonema mukana toimitetun mallin 024143-2 mukaisesti.
12. Tee sisäpuskuriin ulkonema mukana toimitetun mallin 024143-3 mukaisesti.
13. Kiristä seuraaviin momentteihin:
M 8 -23 Nm
M10(10.9)- 68Nm
M12(10.9)-100Nm
Tuhannen kilometrin jälkeen kiristys tarkistettava.
14. Kiinnitä alaspöleri ja puskuuri takaisin paikoilleen.
15. Asenna takaisin paikoilleen kaikki kohdissa 2 ja 3 irrotetut osat.
16. Bosalia ei voida pitää vastuullisena aine- tai henkilövahingoista, jotka johtuvat väärästä asennuksesta tai väärästä käytöstä (artikla 185 kohta 2 NBW).

Per conoscere il peso massimo rimorchiabile dalla propria autovettura, fare riferimento al manuale d'istruzione od ai documenti di omologazione della vettura stessa.

Attenzione:

Per i modelli 2WD e Quattro il montaggio dei componenti 1 e 2 del gancio di traino è diverso.

033183 ISTRUZIONI DI MONTAGGIO

1. Aprire l'imballaggio della struttura di traino e controllare il contenuto a fronte dell'elenco componenti. Se necessario, rimuovere il mastice di protezione intorno ai punti di fissaggio.
2. Togliere dal vano bagagli il rivestimento inferiore e le protezioni del rivestimento laterale.
3. Smontare il paraurti esterno. Per fare questo, togliere i 2 bulloni dalle sedi delle ruote, 1 vite al centro, sotto l'auto, e 5 dadi intorno ai fanalini.
4. Smontare il paraurti interno in metallo togliendo i 4 bulloni M10x100 dal fondo del vano bagagli. Spostare di lato il rivestimento per togliere i bulloni.
Per tutti i modelli Avant con anno di costruzione fino al 2002:
Praticare un taglio al centro della parte in polistirolo del rivestimento inferiore, in modo da poter piegare in dentro, una per una, le estremità, per smontare i 4 bulloni.
5. **Per tutti i modelli fino al 2002:**
togliere lo spoiler inferiore in plastica dall'auto.
6. Inserire i supporti di montaggio "1" (cfr. fig.1) nel telaio e all'altezza dei fori "A" montare due bulloni flangiati M10x100 (10.9), compresi gli anelli da $\varnothing 38 \times 10,5 \times 3,5$; all'altezza dei fori "B" montare 2 bulloni flangiati M10x100 (10.9), compresi gli anelli da $\varnothing 38 \times 10,5 \times 3,5$ e i dadi autobloccanti.
7. Montare il gancio di traino all'altezza dei fori "C" con 2 bulloni flangiati M10x40 (10.9), all'altezza dei fori "E" con 2 bulloni flangiati M10x40 (10.9), compresi i dadi autobloccanti e la rondella piana, e all'altezza dei fori "D" con 2 bulloni M10x40 (10.9), compresi i supporti del paraurti "2", le rondelle piane e le rondelle elastiche (cfr fig. 2).
8. Montare la sede della sfera sul gancio di traino con i bulloni M12x110 (10,9), compresi i controdadi e le rondelle piane.
9. Montare il portapresa secondo le figure 3 e 4.
10. Montare il paraurti interno sul gancio di traino all'altezza dei ganci "F" con 4 bulloni M8x20, compresi i dadi M8, le rondelle piane e le rondelle elastiche. In seguito, avvicinare il più possibile il paraurti interno verso il gancio di traino.
11. **Per tutti i modelli fino al 2002:**
Praticare un'apertura nel paraurti esterno secondo la maschera fornita in dotazione 024143-1 e un'apertura nello spoiler inferiore secondo la maschera 024143-2, anch'essa fornita in dotazione.
12. Praticare un'apertura nel paraurti interno, secondo la maschera fornita in dotazione 024141-3.
13. Fissare la struttura di traino. Bloccare l'insieme della bulloneria alle coppie di serraggio di seguito indicate:
M 8 -23Nm
M10 (10.9) -68Nm
M12 (10,9) -100Nm
Verificare il serraggio di tutti i bulloni dopo i primi 1000 Km. di traino.
14. Rimontare lo spoiler inferiore e il paraurti.
15. Rimontare tutti i componenti smontati ai punti 2 e 3.
16. La Bosal declina ogni responsabilità per errato o imperfetto montaggio del dispositivo di traino, come pure per uso errato o improprio dello stesso.

Maximální přípustná hmotnost přívěsu pro Vaše vozidlo je uvedena v technickém průkazu nebo v uživatelské příručce.

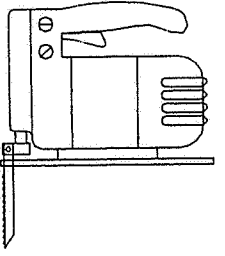
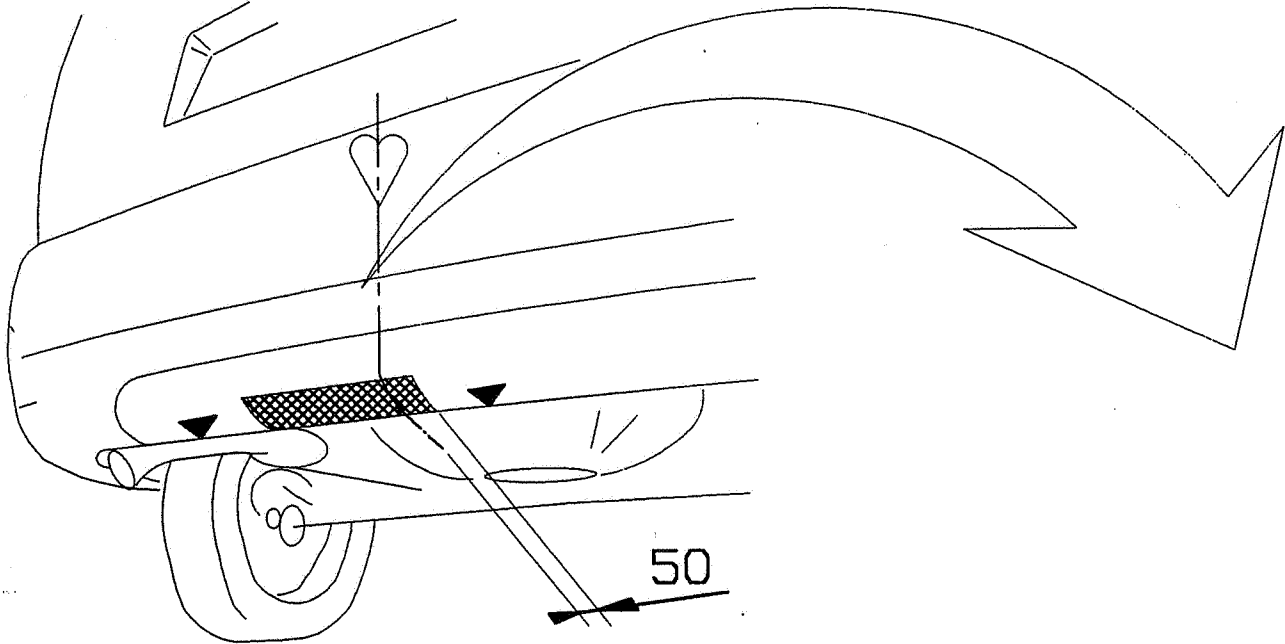
Pozor:

Součásti 1 a 2 tažného zařízení se u provedení 2WD montují jinak než u provedení Quattro.

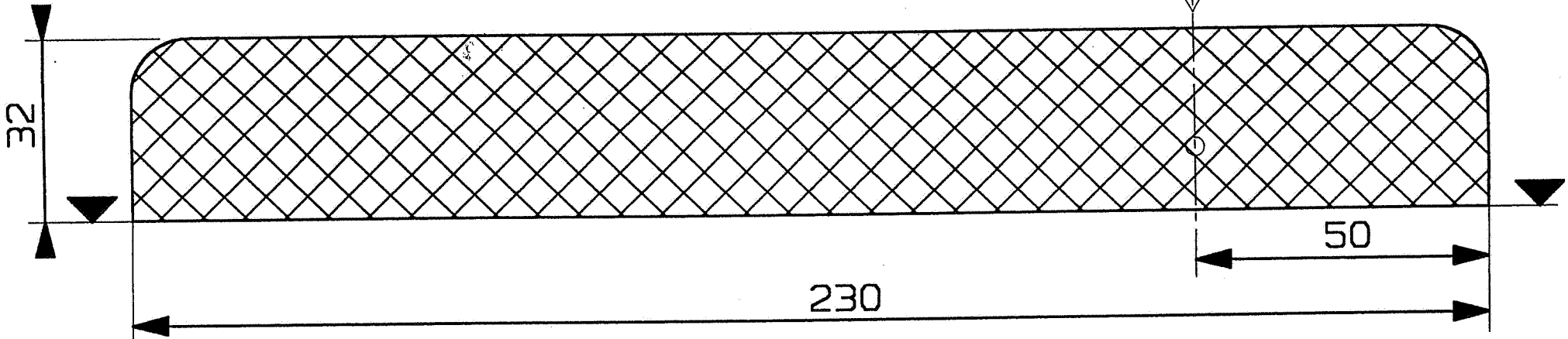
033183 NÁVOD K MONTÁŽI

1. Podle přiloženého seznamu zkontrolovat jednotlivé součásti tažného zařízení. Pokud je to nezbytné, odstranit ze styčných bodů v zavazadlovém prostoru ochranný prostředek.
2. Odstraňte pokrytí podlahy v zavazadlovém prostoru a snímatelné desky pokrytí bočních stěn.
3. Odmontujte vnější nárazník vyšroubováním 2 šroubů z podběhů, 1 šroubu zespodu uprostřed auta a 5 matic kolem zadních světel.
4. Odstraňte kovový vnitřní nárazník vyšroubováním 4 šroubů M10x100 ze dna kufru. Odhrňte pokrytí boční stěny abyste šrouby mohli odstranit.
Pro všechny modely Avant do roku 2002 platí:
Udělejte zářez uprostřed polystyrenové části pokrytí podlahy, aby se konce podlahové krytiny daly jeden za druhým ohnout dovnitř kvůli vyjmutí 4 šroubů.
5. **Pro všechny modely do roku 2002 platí:**
Odstraňte umělohmotný spoiler z auta.
6. Zasuňte držáky "1" (viz obr.1) do podvozku a připevněte je pomocí 2 šroubů s podložkou M10x100 (10.9) (včetně kroužků ř38x10,5x3,5) v otvorech "A" a pomocí 2 šroubů s podložkou M10x100 (10.9) (včetně kroužků ř38x10,5x3,5 a samojistných matic) v otvorech "B".
7. Připevněte tažné zařízení pomocí 2 šroubů s podložkou M10x40 (10.9) v otvorech "C", pomocí 2 šroubů s podložkou M10x40 (10.9) (se závěrnými podložkami a samojistnými maticemi) v otvorech "E" a pomocí 2 šroubů M10x40 (10.9) (s karosářskými a pružnými podložkami) v otvorech "D". Posledním spojením též připojte držáky nárazníků "2" (viz obr. 2).
8. Pomocí šroubů M12x110 (10,9) (se závěrnými podložkami a pojistnými maticemi) namontujte pouzdro kulového čepu na tažné zařízení.
9. Namontujte držák na zásuvku podle obrázků 3 a 4.
10. Pomocí 4 šroubů M8x20 (se závěrnými podložkami, pružnými podložkami a maticemi M8) v otvorech "F" namontujte vnitřní nárazník na tažné zařízení. Poté přisuňte vnitřní nárazník co nejbliž k tažnému zařízení.
11. **Pro všechny modely do roku 2002 platí:**
Vyřežte otvor do vnějšího nárazníku podle dodané šablony 024143-1 a vyřežte otvor do spodního spoileru podle dodané šablony 024143-2.
12. Vyřežte otvor do vnitřního nárazníku podle dodané šablony 024143-3
13. Tažné zařízení zabezpečit, všechny šrouby. Hodnoty točivého momentu:
M8 - 23Nm
M10 (10.9) - 68Nm
M12 (10,9)- 100Nm
Po ujetí zhruba 1000 km dotáhnout všechny šrouby a matice na výše uvedené hodnoty točivého momentu.
14. Vraťte na místo spodní spoiler a nárazník.
15. Vraťte na místo všechny součásti vymontované podle bodů 2 a 3.
16. Firma Bosal nese zodpovědnost za jakoukoliv závadu na výrobku způsobenou nesprávným zacházením na straně uživatele nebo osoby za kterou je zodpovědný.

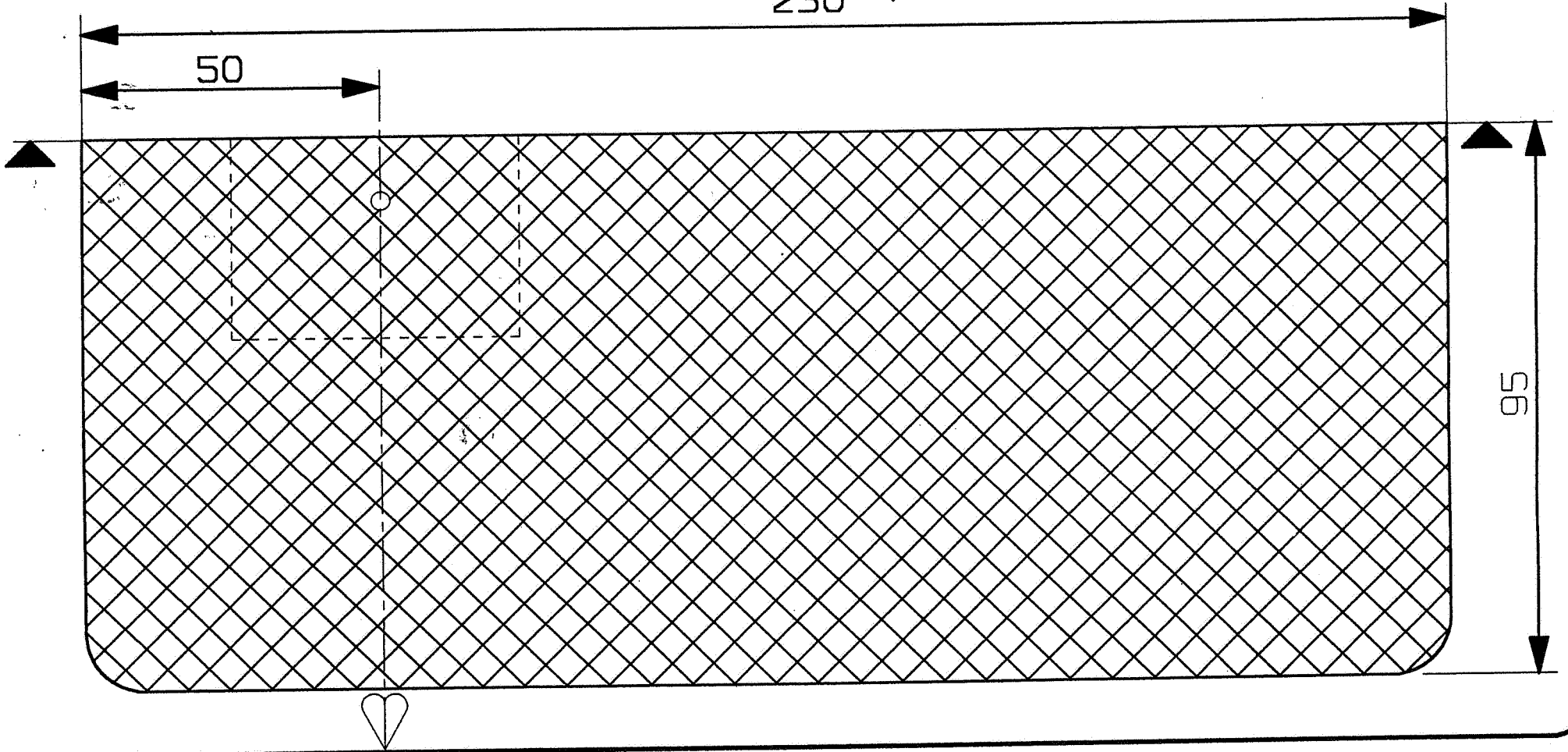
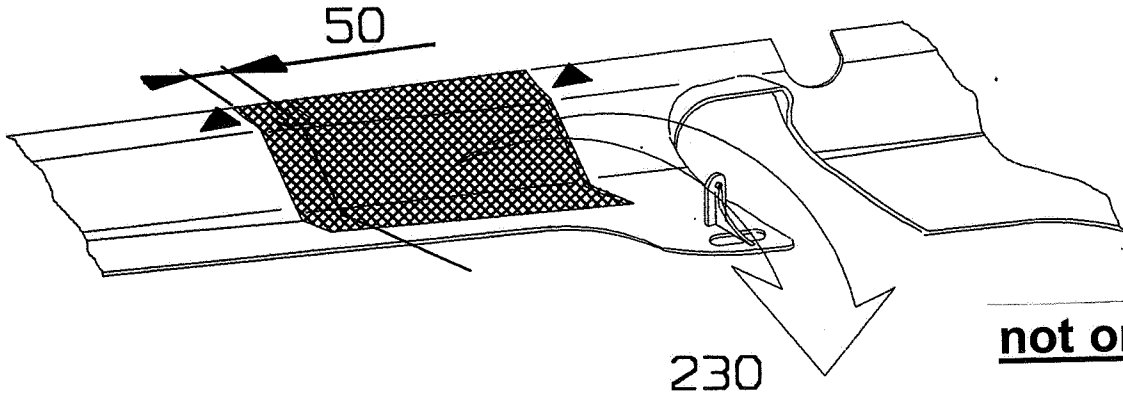
024143 - I
07-05-1998



not on scale



024143 - 2
07-05-1998



024141-3 / 024143-3
20.05.1998

