


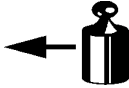

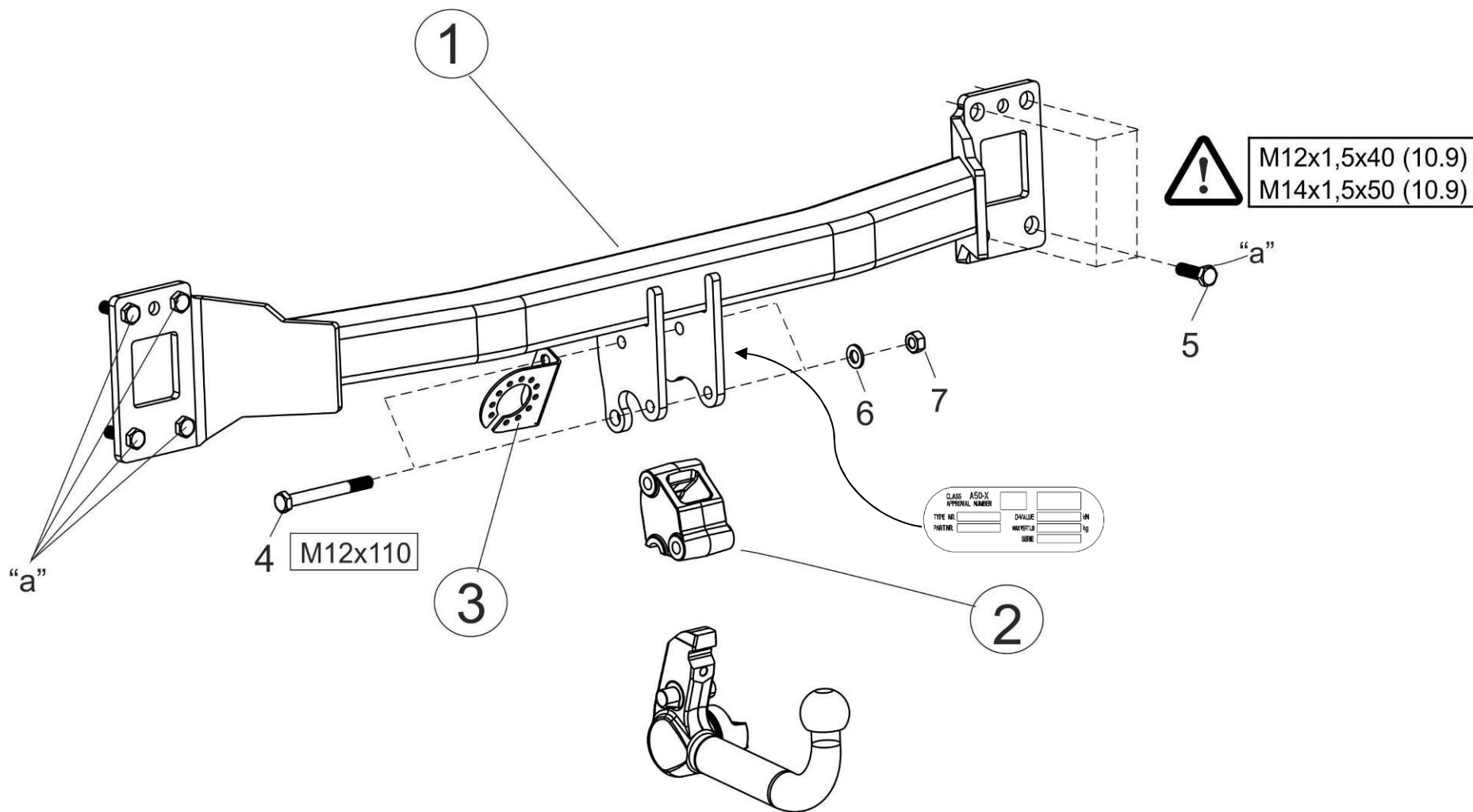
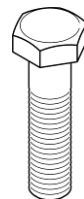


Montagehandleiding Fitting instruction Montageanleitung Description de montage Instrucciones de montaje Montagevejledning Monteringsvejledning Monteringshandledning Asennusohje Istruzioni di montaggio Návod k montáži Szerelési utasítás Порядок установки	Porsche Cayenne 10/2006 → VW Touareg 11/2002 → 03/2018 Audi Q7 03/2006 → 08/2015  TYPE: 029-743 Ball code: 99-4085-4416	 EC 94/20 e7 00-0255	 3200 kg	 3500 kg	 140 kg	D Waarde Value Wert Văler Érték 16,4 kN	<table border="1"> <tr> <td>NL</td> <td>D</td> <td>GB</td> <td>N</td> <td>SF</td> <td>I</td> <td>F</td> </tr> <tr> <td>E</td> <td>DK</td> <td>S</td> <td>CZ</td> <td>H</td> <td>RU</td> <td>PL</td> </tr> </table>	NL	D	GB	N	SF	I	F	E	DK	S	CZ	H	RU	PL
	NL	D	GB	N	SF	I	F														
E	DK	S	CZ	H	RU	PL															
© ACPS Automotive						HUK issue: 26.02.2020 Version:08															



- Raadpleeg uw dealer voor de max. massa die uw wagen mag trekken.
- Die maximale Anhängelast ihres Fahrzeuges können Sie im Fahrzeugschein oder im Benutzerhandbuch nachlesen.
- For the max. trailer weight of your car please refer to the owner's manual or your car homologation documents.
- Pour connaître le poids maxi remarquable pour votre voiture consulter la notice d'utilisation de votre voiture ou la carte grise.
- Consulte a su distribuidor sobre el peso máximo que puede remolcar su vehículo.
- Deres forhandler vil kunne oplyse Dem om den højst tilladte vægt efter Deres køretøj.
- Ta kontakt med forhandleren angående den maksimale vekt som bilen kan trekke.
- Se handboken eller registreringsbevis för max släpvagnsvikt för din bil.
- Tarkista suurin sallittu vetopaino ajoneuvon ohjekirjasta tai rekisteriotteesta.
- Per conoscere il peso massimo rimorchiabile dalla propria autovettura, fare riferimento al manuale d'istruzione od ai documenti di omologazione della vettura stessa.
- Maximální přípustná hmotnost přívěsu pro Vaše vozidlo je uvedena v technickém průkazu nebo v uživatelské příručce.
- A maximális vontatható tömegről győződjön meg a gépkocsi kezelési könyvből, vagy a gépkocsi típusbizonyítványából.
- Максимальную массу прицепа просим проверять в заводской книжке или по в типовом сертификате автомобиля.

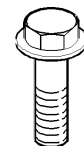
Meegeleverde onderdelen Mitgelieferte Befestigungsteile Provided parts Materiel de fixation joint Список комплектующих	Piezas incluidas Medfølgende komponenter Vedlagt festemateriell Medföljande komponenter	Mukana tulevat osat Componenti forniti a corredo Dodané upevňovací díly Tartozékjegyzék
--	--	--



4. 2x M12x110 (10.9)



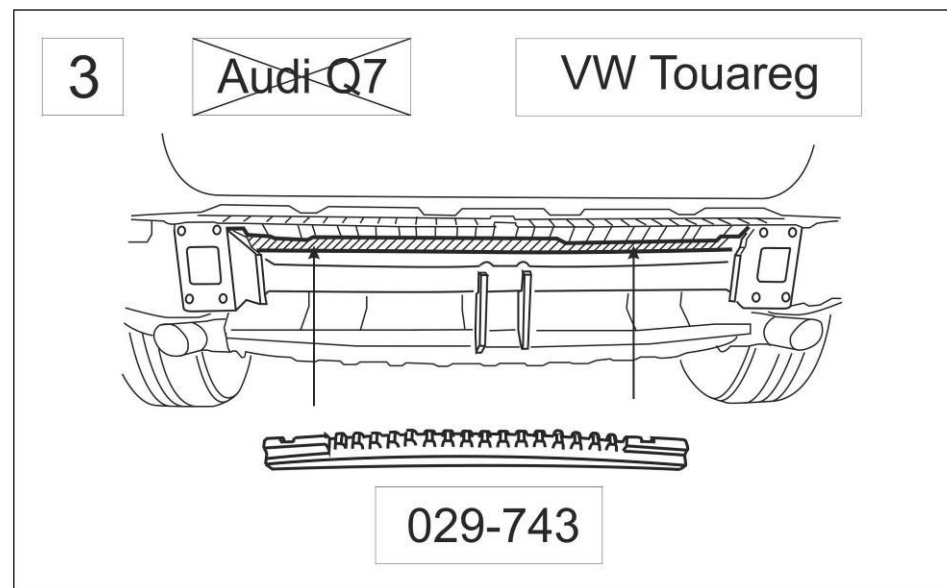
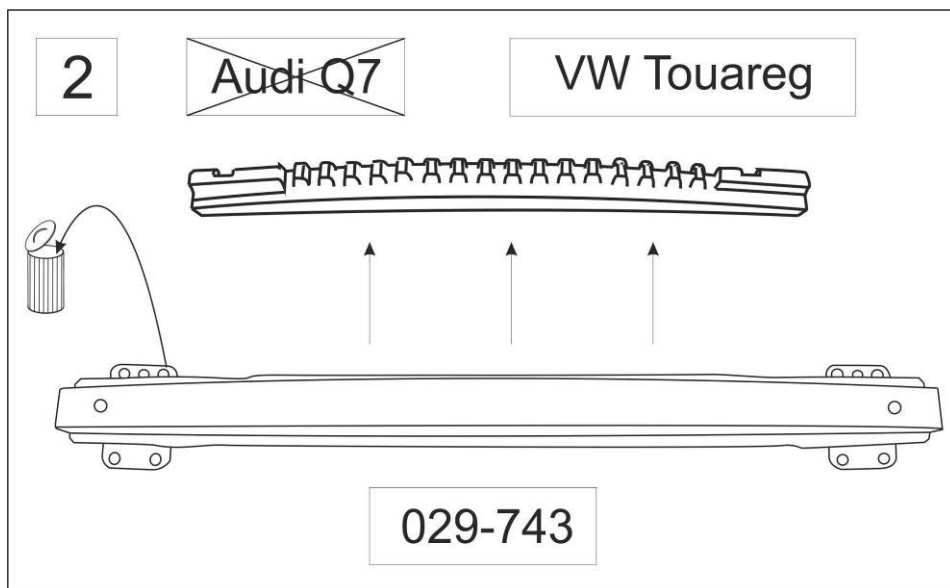
6. 2x M12



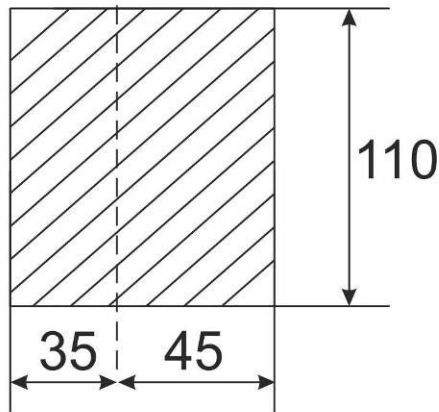
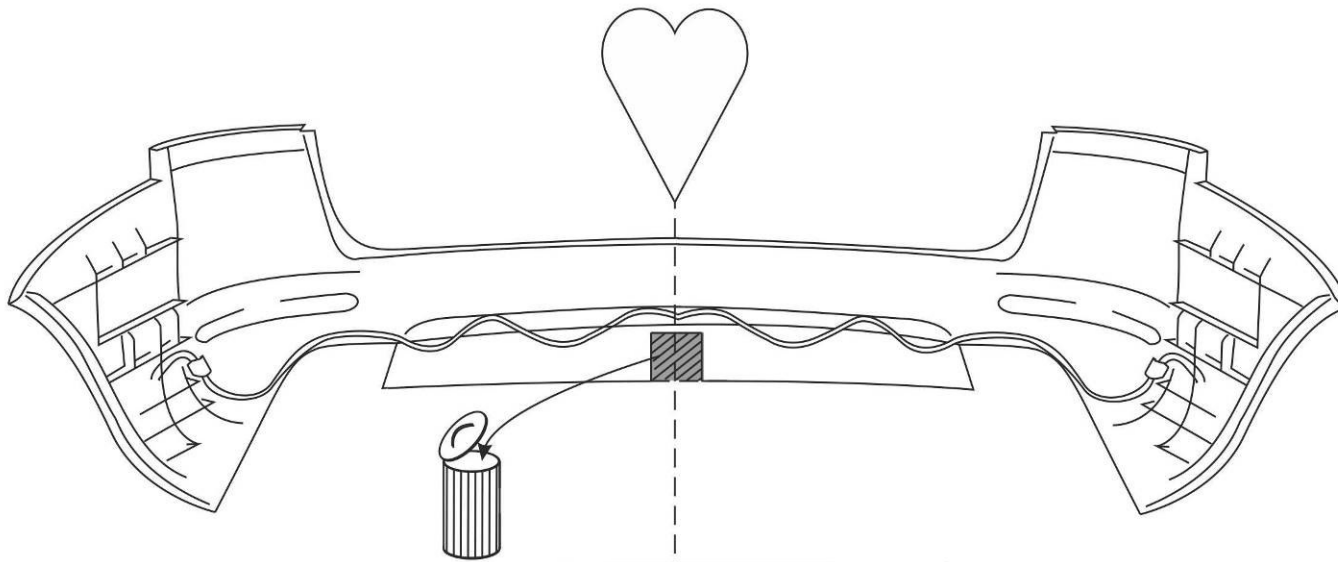
5. 8x M12x1,5x40 (10.9)
8x M14x1,5x50 (10.9)




7. 2x M12 (10)




4



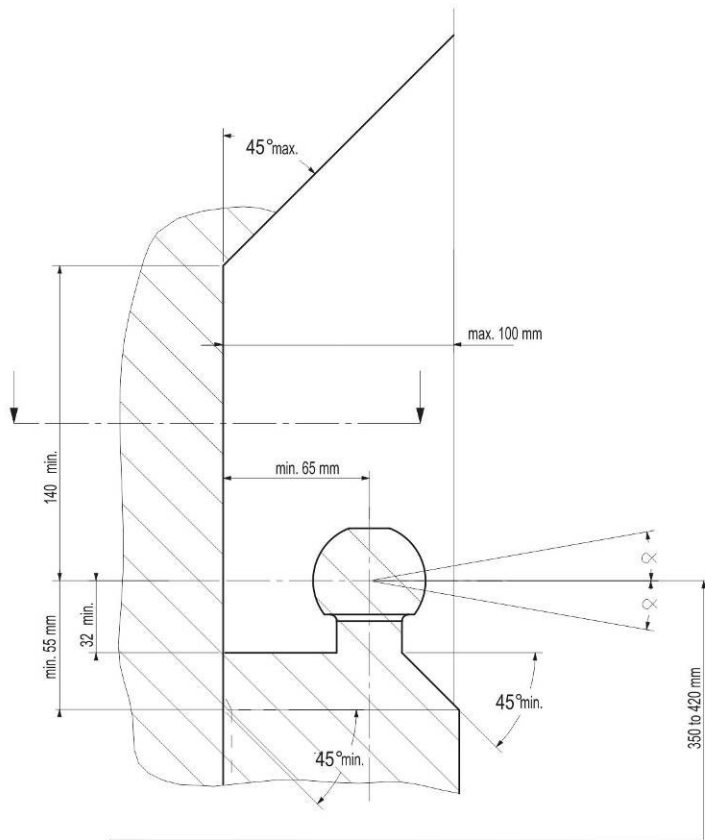
VW Touareg
2002 - 04/2010



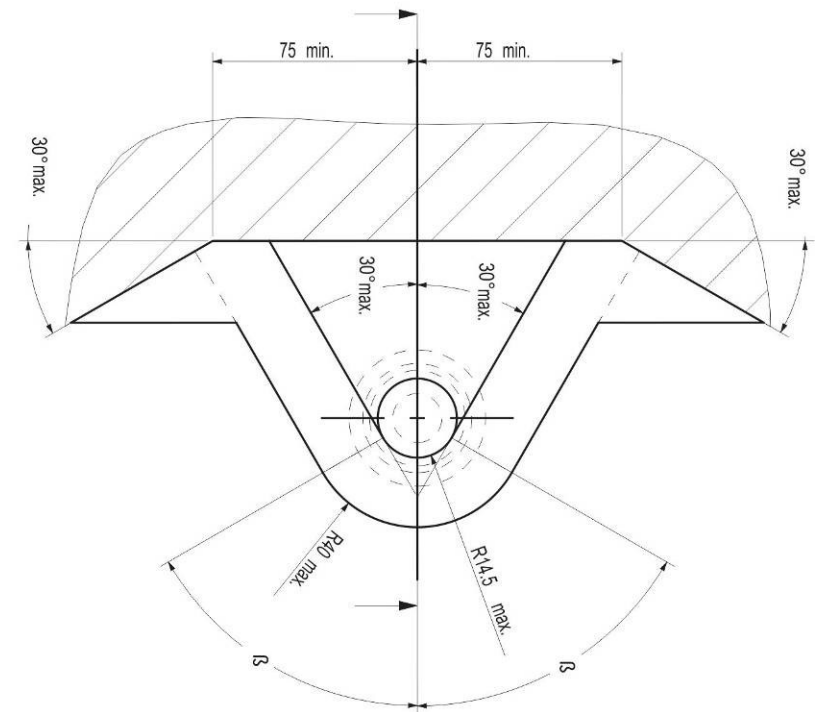
~~VW Touareg
05/2010~~



- (NL) De tussenruimte conform supplement VII, afbeelding 30 van de richtlijn 94/20/EG moet in acht worden genomen.
- (D) Der Freiraum nach Anhang VII, Abbildung 30 der Richtlinie 94/20/EG ist zu gewährleisten.
- (GB) The clearance specified in appendix VII, diagram 30 of guideline 94/20/EC must be guaranteed.
- (F) La zone de dégagement doit être garantie conformément à l'annexe VII, illustration 30 de la directive 94/20/CE.
- (E) Debe garantizarse el espacio libre, conforme al anexo VII, figura 30 de la directiva comunitaria CE/94/20.
- (DK) Frirummet skal overholdes iht. bilag VII, fig. 30 i direktiv 94/20/EU.
- (N) Frirommet etter tillegg VII, figur 30 i direktiv 94/20/EEC skal overholdes.
- (S) Spelrummet enligt bilaga VII, figur 30 i riktlinje 94/20/EG skall garanteras.
- (FIN) Vapaa tila on taattava direktiivin 94/20/EY liitteen VII, kuvan 30 mukaisesti.
- (I) Deve essere garantito lo spazio libero secondo l'allegato VII, figura 30 della direttiva 94/20/CE.
- (CZ) Volný prostor ve smyslu Přílohy VII, obr. 30 Směrnice č. 94/20/ES musí být zaručen.
- (PL) Należy zagwarantować wolną wysokość określoną na rysunku nr 30 dyrektywy 94/20/WE zawartej w załączniku nr VII.
- (H) A 94/20/EK irányelv VII. mellékletében, a 30. ábrán a vonógömb elhelyezése számára előírt szabad tér-adatokat biztosítani kell.
- (RU) Необходимо обеспечить данные свободного пространства, предписанные для размещения тягового шарика в приложении VII. директивы 94/20/EC.



- (NL) bij toelaatbaar totaal gewicht van het voertuig
- (D) bei zulässigem Gesamtgewicht des Fahrzeuges
- (GB) at laden weight of the vehicle
- (F) pour poids total en charge autorisé du véhicule
- (E) con peso total autorizado del vehículo
- (DK) ved tilladt samlet vægt for køretøjet
- (N) ved kjøretøyetts tillatte totalvekt
- (S) vid fordonets tillåtna totalvikt
- (FIN) ajoneuvon suurimmalla sallitulla kokonaispainolla
- (I) per un peso complessivo ammesso del veicolo
- (CZ) při celkové přípustné hmotnosti vozidla
- (PL) w przypadku największej dozwolonej masy całkowitej
- (H) rakománnyal terheit járműsúly esetén.
- (RU) В случае нагруженного автомобиля.



NL Bij gebruik van de trekhaak moeten de voorschriften van de van de voertuigfabrikant met betrekking tot het maximale trekgewicht en de maximale verticale kogeldruk in acht worden genomen, als gebruiksaanwijzing van het voertuig en de WVTA-documentatie. Raadpleeg uw dealer voor het maximale trekgewicht dat uw auto mag trekken. De voorschriften van deze trekhaak mogen niet overschreden worden.

Voorafgaand aan het trekken dient u in ieder geval de secundaire aansluiting, de veiligheidsketting, zeker te stellen, zodat de aanhanger automatisch tot stilstand komt als het trekoog losraakt. In het uiterste geval kan een dergelijke overbelasting leiden tot het losraken van de getrokken last, dat wil zeggen de aanhanger, caravan of fietsendrager. Dit kan vervolgens zwaar of dodelijk letsel toebrengen aan personen in het voertuig dat de last trekt en/of omstanders.

ACPS Automotive kan niet aansprakelijk worden gesteld voor enig gebrek aan het product, dat is veroorzaakt door onjuist of oneigenlijk gebruik (o.a. overbelasting) door de gebruiker of een persoon voor wie hij aansprakelijk is.

Er mag niet worden afgeweken van de als norm vastgestelde bevestigingspunten. Ook de nationale richtlijnen betreffende de goedkeuring van de toebehoren moeten in acht worden genomen. Al onze producten worden gecontroleerd op compleetheid middels een weegcontrolesysteem.

Reclamaties met betrekking tot ontbrekende onderdelen kunnen alleen geaccepteerd worden indien er een weegcontrolestickertje kan worden getoond. De garantie geldt uitsluitend voor nieuwe trekhaken en toebehoren. Het gebruik van gebruikte, tweedehands producten is VERBODEN en levensgevaarlijk, waarvoor ACPS Automotive niet aansprakelijk kan worden gesteld.

GB Always refer to the instructions of the vehicle manufacturer, such as the vehicle manual and WVTA, relating to the maximum Permissible towing weight and the maximum vertical ball loading when using the towbar. Ask your vehicle manufacturer / local dealer about maximum towing weights that apply to your vehicle. You must not exceed the relevant specifications. Always secure the secondary coupling, the safety chain before towing, which enables the trailer to be stopped automatically in the event of separation of the towing ball.

In extreme cases overloading the towbar could result in the premature decoupling of the equipment being towed, that is a trailer, caravan or bicycle carrier. As a result this could also cause severe or fatal injuries to persons either within the towing vehicle and/or innocent bystanders in the area at that time.

ACPS Automotive may not be held responsible for any defect of the product caused by improper use or use other than the intended use (including overloading) by the user or any person for whom the user is responsible.

The fixing points specified as standard must be observed. National guidelines concerning official approval of accessories must also be observed.

All our products are adjusted upon dispatch with a weight control system. In the case of missing parts we can only accept a request of replacement with the weight control sticker. Guarantee is valid only for new towbars and accessories. The use of second-hand towbars is prohibited and could be life-threatening, where ACPS Automotive cannot be held responsible.

D Bei der Nutzung einer Anhängervorrichtung sind die Vorschriften des Herstellers bezüglich der erlaubten maximalen Anhängelast und der maximal zulässigen Stützlast unbedingt einzuhalten. Erkundigen Sie sich bei Ihrem Fahrzeughersteller/lokalen Händler, über die maximale Anhängelast Ihres Fahrzeuges. Die angegebenen Werte dürfen nicht überschritten werden! Die maximale Anhängelast und Stützlast der Anhängervorrichtung (Daten sind auf der Montageanleitung und Typenschild vermerkt) dürfen nicht überschritten werden!

Sobald an einer beliebigen Stelle der Kupplungskugel-Durchmesser von 49,0 mm oder kleiner erreicht ist, darf die Kugel der Anhängervorrichtung aus Sicherheitsgründen nicht mehr benutzt werden!

Die Überbelastung der Anhängervorrichtung (bzw. das Missachten der Vorschriften) kann zu schweren Schäden am Fahrzeug und/oder der Anhängervorrichtung führen.

Es dürfen keine Änderungen oder Umbauten an der Anhängervorrichtung vorgenommen werden! Sie führen zum Erlöschen der Betriebserlaubnis. Die Anhängervorrichtung dient zum Ziehen von Anhängern, welche mit Zugkugelpkupplungen ausgerüstet sind und zum Betrieb von Lastenträgern welche für die Montage auf der Kupplungskugel zugelassen sind, artfremde Benutzung ist verboten.

ACPS Automotive kann nicht für Fehler zur Verantwortung gezogen werden, die durch falschen oder nicht bestimmungsgemäßen Gebrauch (unter anderem Überlastung) verursacht wurden, entweder durch den Nutzer oder eine Person, für die der Nutzer verantwortlich ist.

Die vom Fahrzeughersteller serienmäßig genehmigten Befestigungspunkte sind eingehalten.

Nationale Richtlinien über die Anbauabnahmen sind zu beachten. Diese Montage- und Betriebsanleitung ist den Kfz.-Papieren beizufügen. Bei der Auslieferung wird jedes unserer Produkte mit einem Gewichtskontrollsystem überprüft. Im Falle fehlender Teile können wir der Bitte nach Nachlieferung nur entsprechen, wenn auch der Aufkleber, der die Gewichtskontrolle bestätigt, mit eingeschickt wird.

FIN Vetokoukkaa käyttäessä aina huomioi ajoneuvon valmistajan ohjeet koskien suurinta sallittua vetopainoa ja suurinta pystysuoraa kuularasitusta, ajoneuvon käyttöohjetta ja WVTA dokumentaatiota. Kysy jälleenmyyjältäsi paljonko autosi suurin sallittu vetopaino on. On kiellettyä ylittää vetokoukkaa koskevat rajoitukset. Ennen vetoa aina varmista toissijainen liitäntä, suojaketju, jotka mahdollistavat perävaunun automaattisen pysähtymisen vetokoukun irtautumisen tapauksessa.

Ääritapauksessa vetokoukun ylikuormitus johtaa vedetyn ajoneuvon, eli perävaunun, asuntovaunun tai polkupyörätelineen irtautumisen. Tämä saattaa aiheuttaa vetoajoneuvossa istuvien ja/tai kanssakuulijoiden vakavaa tai kuolemaan johtavaa loukkaantumista.

ACPS Automotive ei ota vastuuta tuotteen sellaisista vioista, jotka aiheutuvat väärästä tai epäasianmukaisesta käytöstä (muun muassa ylikuormitus) jotka johtuvat käyttäjän tai käyttäjän vastuulla olevan henkilön toimesta.

Määrätyistä standardikiinnityspisteistä ei saa erota. Myös osien myöntämisen kansalliset direktiivit täytyy noudattaa.

Ennen toimitusta jokainen tuotteemme säädetään painotarkastussysteemin avulla. Puuttuvan osan voimme korvata vain ja ainoastaan tarkastusta todistavaa tarraa vastaan. Takuu kattaa vain uudet vetokoukut ja osat. Käytettyjen, jälleenmyytyjen tuotteiden käyttäminen on KIELLETTY ja hengenvaarallista, josta ACPS Automotive ei ole vastuussa.

F En cas de l'utilisation de la barre à remorquer les instructions du producteur du véhicule concernant le poids maximal remorqué permis et la charge maximale verticale de la boule doivent être suivies. De telles instructions peuvent être l'instruction d'utilisation du producteur du véhicule et la documentation WVTA. Prière de vous renseigner chez le vendeur /distributeur local du véhicule concernant le poids maximal permis que votre voiture peut remorquer. Il est interdit d'excéder les charges données dans les instructions relatives à la barre à remorquer. Avant de remorquer, connecter la connexion auxiliaire, la chaîne de sécurité avec ses points de fixation d'usine en tous cas. La chaîne de sécurité permet l'arrêt automatique de la remorque si la connexion principale se détachait.

Dans un cas extrême, la surcharge de la barre à remorquer peut causer le détachement de l'équipement remorqué c'est-à-dire de la remorque, de la caravane ou du support de bicyclette. La conséquence peut être une blessure grave ou mortelle pour les personnes se trouvant dans le véhicule remorquant et/ou pour les piétons innocents se trouvant auprès du véhicule.

ACPS Automotive ne s'engage à aucune responsabilité pour les défauts éventuels du produit qui sont causés par une utilisation incorrecte ou qui n'est pas conforme à la destination prévue du produit (y compris la surcharge) de la part de soit de l'utilisateur soit d'une personne de laquelle l'utilisateur est responsable.

Il est interdit d'utiliser de points de fixation qui ne sont pas selon les normes. Il faut suivre les lignes guides nationales relatives à l'approbation des pièces accessoires par des autorités.

Avant leur livraison, tous nos produits sont mis au point à l'aide d'un système contrôlant le poids. S'il y a des pièces manquantes, nous ne pouvons satisfaire les demandes de livraison ultérieure que si l'étiquette confirmant le contrôle du poids est présentée. La garantie ne s'applique qu'aux nouveaux barres à remorquer et qu'aux nouveaux accessoires. Il est INTERDIT d'utiliser des produits usés, venant de deuxième main qui menacent aussi de mort et pour lesquels ACPS Automotive ne s'engage à aucune responsabilité.

DK Altid henvis Dem til producentens forskrifter om maksimal tilladte koblingsvægt og maksimal vertikale kuglevægt, samt køretøjets brugsanvisning og WVTA dokumentation, når De bruger trækkrogen. Spørg Deres bilforhandler/lokale forhandler om maksimal koblingsvægt, der gælder for Deres køretøj. Værdier tilladt for trækkrog må ikke overstiges. Altid tilslut den sekundære kobling, sikkerhedskæde til dens originale befæstelsespunkt(er) før bugsering, sådan at traileren kunne stoppe automatisk i tilfælde af, at trækkuglen kobles af.

I ekstreme tilfælde kan overbelastning af trækkrogen medføre for tidlig afkobling af det bugserede udstyr, f.eks. trailer, kasse, campingvogn eller cykelholder. Som følge kan det også forårsage alvorlige eller dødelige kvæstelser for personer, der opholder sig enten i det bugserende køretøj og/eller uskyldige tilskuere i området på det pågældende tidspunkt.

ACPS Automotive kan ikke holdes ansvarlig for eventuelle fejl i produktet, som opstår som følge af forkert eller anden u hensigtsmæssig brug (inkl. overbelastning) af brugeren eller enhver person, som brugeren er ansvarlig for.

Befæstelsespunkterne, som er angivet som standard, skal overholdes. Nationale retningslinjer for officiel godkendelse af tilbehør skal også overholdes.

Alle vores produkter er kontrolleret før afsendelse vha. et vægtstyresystem. I tilfælde af manglende dele kan vi kun acceptere en anmodning om erstatning hvis en sticker foreligger, der attesterer, at vægtkontrol er blevet udført. Garantien gælder kun for nye trækkroge og tilbehør. Brug af brugte trækkroge er forbudt og kan medføre livsfare, som ACPS Automotive ikke kan holdes ansvarlig for.

I Fare sempre riferimento alle istruzioni del costruttore del veicolo, al manuale del veicolo e alla documentazione WVTA, relative al peso rimorchiabile massimo ammissibile e al carico massimo della sfera verticale quando si usa il gancio di traino. Chiedere al produttore del veicolo o al rivenditore locale quant'è il peso massimo trainabile ammesso per il veicolo. Non superare i valori consentiti per il gancio di traino.

Prima di trainare collegare sempre l'attacco secondario, la catena di sicurezza, ai punti d'attacco prefabbricati per rendere possibile l'arresto automatico del rimorchio in caso di sganciamento della sfera di traino.

In casi estremi il sovraccarico del gancio di traino potrebbe comportare il precoce sganciamento del dispositivo trainato, sia che si tratti d'un rimorchio, d'una roulotte o d'un portabiciclette. Di conseguenza ciò potrebbe causare lesioni gravi o mortali alle persone all'interno del veicolo trainante e/o a persone innocenti in transito nella zona in quel momento.

ACPS Automotive non può essere ritenuta responsabile per eventuali difetti del prodotto causati da un uso improprio o diverso da quello della destinazione d'uso (compreso il sovraccarico) da parte dell'utilizzatore o di qualsiasi persona per la quale l'utilizzatore è responsabile.

I punti di fissaggio definiti di serie devono essere rispettati. Devono essere osservate le normative nazionali sui collaudi degli accessori.

Tutti i nostri prodotti sono controllati al momento della spedizione con un sistema di controllo del peso.

Nel caso di parti mancanti possiamo accettare una richiesta di sostituzione solamente insieme all'etichetta certificante l'avvenuto controllo del peso. La garanzia è valida soltanto per ganci di traino ed accessori nuovi. Il montaggio di ganci usati e di seconda mano è VIETATO e può causare lesioni mortali alle persone, cosa per cui ACPS Automotive non può essere ritenuta responsabile.

N Ved anvendelse av tilhengerfestet skal det tas hensyn til kjøretøyfabrikantens forskrifter og anvisninger nedsatt i kjøretøyets bruksanvisning og WVTA dokumentasjon vedrørende maksimal tauvekt og maksimalt vertikalt kulevekt. Spør fabrikanten / merkeforhandleren om den maksimale tauvekten. Det er forbudt å overskride forskriftene vedrørende tilhengerfestet. Den sekundære tilkoblingen, sikkerhetskjeden, skal alltid tilkobles til de(n) angitte fabrikkpunkt(e) før anvendelsen av tilhengeren for at traileren kan stoppes i tilfelle hovedkoblingens eventuell løsrivelse.

I ekstreme tilfeller kan overbelastning resultere i at det tauete annlegget, altså trailer, campinvogn eller sykkeltrailer løsrives fra kjøretøyet. Og dette kan føre til alvorlige eller dødlige skader til personer sittende i den tauende bilen og/eller andre uskyldige personer som oppholder seg i nærheten.

ACPS Automotive kan ikke holdes ansvarlig for eventuelle produkfeil som framstår ifølge skjodesløs eller ukyndig bruk (blant annet overbelastning) av brukeren eller an annen person som brukeren er ansvarlig for.

Det skal tas hensyn til festepunktene angitt som standard. Det skal tas hensyn til nasjonale retningslinjer som gjelder offisiell godkjenning av tilbehør.

Ved transporten er alle våre produkter kontrollert ved hjelp av vektkontroll-systemet. I tilfelle manglende bestanddeler er erstatningen bare mulig ved framvisning av etiketten som attesterer vektkontrollen. Garantien gjelder bare for nye tilhengerfester og bestanddeler. Anvendelse av annenhåndsprodukter er FORBUDT og kan føre til dødlige personsskader, som ACPS Automotive kan ikke stilles ansvarlig for.

E En caso de utilizar gancho de remolque, hay que observar obligatoriamente las prescripciones del fabricante del vehículo referentes al peso máximo permitido de remolque y a la carga máxima vertical de la bola, tanto como al manual de uso como a la documentación WVTA. Pregunte al comerciante de la marca/comerciante local, de que cuánto es el peso remolcable máximo de su auto. Está prohibido traspasar los valores de las prescripciones referentes al gancho de remolque.

Antes de remolcar siempre asegure la conexión secundaria, cadena de seguridad, los cuales hacen posible el paro automático del remolque, en el caso del desprendimiento de la bola de remolque.

Este tipo de sobrecarga en casos extremos puede traer como resultado el desprendimiento del dispositivo remolcado, o sea del carro de remolque, de la caravana, o del portabicicletas. Y esto puede ocasionar lesiones graves o mortales a las personas que están en el vehículo remolcador y/o a las personas inocentes que están en el área.

ACPS Automotivo asume responsabilidad de ningún tipo por error eventual del producto causado por uso incorrecto o por no usarlo a lo que fue destinado (incluido la sobrecarga), tanto por parte del usuario como de cualquiera persona bajo su responsabilidad.

Hay que tener en cuenta las prescripciones de los puntos de fijación estandarizado determinado. Hay que tener en cuenta las directivas nacionales referentes a la autorización oficial de los accesorios

Antes del transporte, controlamos todos nuestros productos en un sistema de control de peso. En el caso de accesorios faltantes, el pedido referente a su reemplazo sólo lo podemos aceptar conjunto con la presentación de la etiqueta adhesiva que certifica el control de peso. La garantía sólo es válida para ganchos de remolque y accesorios nuevos. Está PROHIBIDO y es mortalmente peligroso usar productos usados o de segunda mano, por lo que ACPS Automotivo no asume la responsabilidad.

CZ Při použití tažného zařízení se vždy řiďte pokyny výrobce vozidla, návodu k obsluze vozidla a WVTA, týkajících se maximální přípustné hmotnosti taženého nákladu, a maximálního svislého zatížení koule. Informujte se u místního prodejce/výrobce vozidla o maximálních hmotnostech taženého nákladu, které se vztahují k vašemu vozidlu. Nepřekračujte hodnoty povolené pro tažné zařízení.

Před tažením přívěsu v každém případě zabezpečte sekundární spojení, bezpečnostní řetěz, které umožní automatické zastavení přívěsu v případě oddělení hlavního spojovacího zařízení.

V extrémních případech přetížení tažného zařízení může vést k oddělení zařízení a uvolnění přívěsu, ať už je to trailer, přívěs, karavan nebo nosič jízdních kol. V důsledku to může také způsobit vážné nebo smrtelné zranění osob ve vozidle a/nebo nevinných kolemjdoucích v této oblasti v té době.

Firma ACPS Automotivo nenese odpovědnost za žádnou vadu výrobku, způsobenou nesprávným použitím nebo použitím jiným než je zamýšlené použití (včetně přetížení) ze strany uživatele nebo osoby, za kterou je zodpovědný uživatel.

Upevňovací body uvedené ve standardu musí být dodrženy. Také musí být dodrženy národní předpisy týkající se oficiálního schválení příslušenství.

Všechny naše výrobky jsou před expedicí kontrolovány systémem pro kontrolu hmotnosti. V případě chybějících dílů můžeme přijímat žádosti o náhradu pouze po předložení štítku o kontrole hmotnosti. Záruka je platná pouze pro nové tažné zařízení a příslušenství. Používání tažných zařízení z druhé ruky je ZAKÁZÁNO a může způsobit smrtelné zranění, za které ACPS Automotivo nelze činit odpovědným.

S Läs alltid instruktionerna från tillverkaren av fordonet, bruksanvisningen av fordonet och WVTA, avseende den maximala tillåtna vikten av släpvagnen och den maximala vertikala belastningen av dragkulan vid användningen av dragkroken. Fråga tillverkaren av fordonet / lokala återförsäljaren om de maximala dragvikterna som gäller för ditt fordon, och som inte överstiger mer värdena, som är tillåtna för dragkroken.

Anslut alltid den sekundära kopplingen, säkerhetskedjan, till sin fabrikstillverkade fästpunkt(er) innan bogsering, för att släpvagnen ska stoppas automatiskt i händelse av separationen av huvudkopplingen.

I extrema fall, överbelastningen av dragkroken kan leda till en förtidig frikoppling av den utrustning som bogseras, oavsett om det är en släpvagn, låda, husvagn eller cykelhållare. Som ett resultat av detta, den kan också leda till allvarliga eller livshotande skador till person, antingen inom dragfordonet och / eller oskyldiga åskådare, som finns i området vid den tiden.

ACPS Automotive kan inte hållas ansvarig för någon skada på produkten som orsakas av en felaktig användning, eller användningen som är andra än den avsedda användningen (inklusive överbelastning) av användaren eller personen, för vilken användaren är ansvarig.

Fästpunkterna, som anges som standard, måste följas. De nationella riktlinjer för det officiellt godkännandet av tillbehör måste också beaktas.

Alla våra produkter är kontrollerade vid leverans med en viktkontroll-system. I fall av saknade beståndsdelar kan vi endast acceptera en begäran om ersättning med viktkontroll-klistermärke.

Garanti gäller endast för nya dragkrokar och tillbehör. Montering av begagnade dragkrokar är förbjudet, och kan leda till livshotande skador till person, där ACPS Automotive inte kan hållas ansvarig.

PL W przypadku korzystania z zaczepu kulistego należy obowiązkowo przestrzegać przepisów producenta dotyczących maksymalnej masy przyczepy oraz maksymalnego pionowego obciążenia zaczepu, jak instrukcja użycia i dokumentacja WVTA. Proszę zapytać dystrybutora/miejscowego sprzedawcy, jaka jest maksymalna masa ciągniona Waszego samochodu. Specyfikacje dla zaczepu kulowego nie mogą być przekroczone.

Przed holowaniem w każdym przypadku należy zapewnić dodatkowe połączenie, łańcuch bezpieczeństwa, który umożliwiają automatyczne zatrzymanie się przyczepy w przypadku oderwania się haka.

W skrajnych przypadkach, przeciążenie zaczepu kulistego może spowodować uwolnienie się sprzętu ciągnionego, a więc przyczepy, przyczepy kempingowej lub uchwytu na rower. Może to spowodować poważne lub śmiertelne obrażenia ciała osób znajdujących się w pojeździe ciągnącym i/lub przebywających w pobliżu przypadkowych przechodniów.

ACPS Automotive nie ponosi odpowiedzialności za ewentualne uszkodzenia produktu, które powstały w wyniku błędnego lub niewłaściwego użytkowania (w tym przeciążenia), spowodowanego przez użytkownika, lub inne osoby, za które użytkownik jest odpowiedzialny.

Od określonych, jako standard punktów mocowania nie należy odbiegać. Należy również przestrzegać krajowych wytycznych oficjalnego zatwierdzenia akcesoriów.

Przed transportem wszystkie nasze produkty regulowane są systemem kontroli wagi. W przypadku braku jakiegś części prośbę o uzupełnienie jesteśmy w stanie spełnić wyłącznie po przedstawieniu naklejki zaświadczającej kontrolę wagi. Gwarancja dotyczy jedynie nowego haka i akcesoriów. Zastosowanie używanych, odkupionych akcesoriów jest WZBRONIONA i zagraża życiu, ACPS Automotive nie ponosi za to odpowiedzialności.

H A vonóhorog használata esetén a jármű gyártójának a megengedett maximális vontatott súlyra és a maximális függőleges gömberhelésre vonatkozó előírásait, mint a jármű használati utstítása és WVTA dokumentációja, kötelezően be kell tartani. Kérdezze meg gépjármű-kereskedőjét/helyi forgalmazóját, mennyi az Ön autója által maximálisan vontatható súly. A vonóhorogra vonatkozó előírásokat tilos túllépni. Vontatás előtt minden esetben biztosítsa a másodlagos kapcsolódást, biztonsági lánc, amik lehetővé teszik a pótkocsi automatikus megállását a vonógömb leválása esetén.

Szélsőséges esetben a vonóhorog túlterhelése a vontatott berendezés, tehát az utánfutó, lakókocsi vagy kerékpártartó elszabadulását eredményezheti. Ez pedig súlyos vagy halálos kimenetelű sérülést okozhat a vontató járműben tartózkodó személyeknek és/vagy a területen tartózkodó véletlen nézelődőknek.

Az ACPS Automotive nem vonható felelősségre a termék olyan esetleges hibáiért, amelyeket helytelen vagy nem rendeltetésszerű használat okozott (többek között túlterhelés), akár a felhasználó, akár olyan személy részéről, akiért a felhasználó felelősséggel tartozik.

A szabványosként meghatározott rögzítési pontoktól eltérni nem lehet.
A tartozékok hatósági jóváhagyására vonatkozó nemzeti irányelveket is be kell tartani.

Kiszállítás előtt valamennyi termékünket súlyellenőrző rendszerrel állítjuk be. Hiányzó alkatrész esetén, csak a súlyellenőrzés megtörténtét igazoló matrica ellenében áll módunkban eleget tenni a pótlásra vonatkozó kérésnek. A garancia csak új vonóhorgokra és tartozékokra érvényes. Használt, másodkézből származó termék használata TÍLOS és életveszélyes, amiért az ACPS Automotive nem vonható felelősségre.

RU В случае пользования фаркопом Вы должны соблюдать инструкции производителя автомобиля в связи с допускаемым максимальным буксируемым грузом и максимальной вертикальной нагрузкой автомобиля, инструкции по эксплуатации а также документацию WVTA. Спросите у местного дилера/распределителя какой максимальный груз можно буксировать Вашим автомобилем. Вы не должны превышать технические характеристики фаркопа.

Перед буксировкой, обязательно присоедините вторичное сцепление, страховочную цепь к заводским точкам, что обеспечит автоматическую остановку прицепа в случае разъединения главной муфты сцепления.

Крайняя перегрузка прицепа может вызвать его отключение, независимо от того, будет ли это прицеп, коробка, караван или держатель велосипеда. Кроме того, в таких случаях люди, сидящие в автомобиле и/или невинные прохожие, находящиеся в то время вблизи автомобиля могут получить смертельные или серьезные травмы.

ACPS Automotive не несет ответственности за любые дефекты продукта, которые возникли вследствие несоответственного пользования или пользования не по назначению (включая перегрузку) пользователем или любым лицом, за которым пользователь несет ответственность.

Определенные в качестве стандарта точки крепления должны соблюдаться. Государственные руководящие принципы, касающиеся официального утверждения аксессуаров также должны соблюдаться.

После отправки все наши продукты контролируются системой управления веса. В случае недостающих частей мы принимаем запрос о замене только с наклейкой контроля веса. Гарантия действительна только для новых фаркопов и аксессуаров. Монтаж старых фаркопов запрещен, ибо это может вызвать смертельные травмы, поэтому за это ACPS Automotive не несет ответственности.

(CZ) 029-743 Návod k montáži:

- AUDI Q7:**
Zadní nárazník je nezbytné vyměnit za nárazník určený pro vozy s tažným zařízením (kromě případu kdy ním vozidlo už disponuje). Starý nárazník už nebudete potřebovat.
OE číslo položky: Obráťte se na oficiální značkový servis!
Volkswagen Touareg: Nelze uložit nárazníku s okna.
- Podle přiloženého seznamu zkontrolovat jednotlivé součásti tažného zařízení. Pokud je to nezbytné, odstranit ze styčných bodů v zavazadlovém prostoru ochranný prostředek.
- Odmontujte zadní světlá.
- Odstraňte nárazník a nárazníkovou vložku (nárazníkovou vložku už v budoucnu nebudete potřebovat).
- V případě vozu VW Touareg:** Odstraňte pěnovou vložku z vložky nárazníku (obr. 2.).
- Těleso tažného zařízení **(1)** volně upevněte pomocí přiložených spojovacích prvků v bodech „a“, tak jak to uvádí výkres. (před montáží se ujistěte, jestli potřebujete používat šrouby o rozměru M12 anebo M14).
- Na těleso tažního zařízení namontujte těleso koule **(2)** a desku držící zásuvku **(3)**.
- Tažné zařízení nastavte do středové polohy a fixně dotáhněte všechny šrouby:

M12 (10.9)	117 Nm
M12x1,5 (10.9)	110 Nm
M14x1,5 (10.9)	100 Nm + 90°
- V případě vozu VW Touareg:** Vraťte zpět na vrchní část tažného zařízení pěnovou vložku, odstraněnou v bodě 5. (obr. 3.)
- V případě vozu Volkswagen Touareg:** Vystřihněte nárazník podle obr.4.
- Namontujte zpět všechny součástky, které byly během montáže odstraněny (s výjimkou nárazníkové výztuže).
- Namontujte tažnou kouli do krytu AK.
- Po ujetí zhruba 1000 km dotáhnout všechny šrouby a matice na výše uvedené hodnoty točivého momentu.
- Firma ACPS Automotive nese zodpovědnost za jakoukoliv závadu na výrobku způsobenou nesprávným zacházením na straně uživatele nebo osoby za kterou je zodpovědný.
- Montáž tažného zařízení smí být vykonané jen v odborné dílně.

(D) 029-743 Anbauanweisung:

- Audi Q7:**
Der hintere Stoßfänger ist durch eine Version mit Öffnung zu ersetzen (mit Ausnahme wenn das Fahrzeug bereits darüber verfügt). Der alte Stoßfänger wird nicht mehr benötigt.
OE Bestellnummer: Suchen Sie eine Audi-Vertragswerkstätte auf!
Volkswagen Touareg: Lassen Sie ihn die mit Fenster versehene Stoßstange nicht bestellen.
- Die Anhängervorrichtung auspacken und die Befestigungsteile auf Vollständigkeit überprüfen. Im Bereich der Befestigungspunkte den Unterbodenschutz entfernen.
- Die Rücklichter abmontieren.
- Den Stoßfänger und die Stoßfänger-Einlage abmontieren (die Stoßfänger-Einlage wird in Zukunft nicht mehr benötigt).
- Im Falle eines Volkswagen Touareg:** Die Schaumgummieinlage aus der Stoßfängereinlage herausnehmen (Zeichnung 2)
- Den Schlepphakenkörper **(1)** lose an den Punkten „a“ befestigen, mit den beigelegten Verbindungselementen, der Zeichnung entsprechend. (davor überzeugen Sie sich davon, ob M12-er oder M14-er Schrauben benötigt werden).
- Die Schleppkugel **(2)** und die Steckplatte **(3)** an den Schlepphakenkörper montieren.
- Den Schlepphaken in der Mitte ausrichten, dann alle Schrauben festziehen:

M12 (10.9)	117 Nm
M12x1,5 (10.9)	110 Nm
M14x1,5 (10.9)	100 Nm + 90°
- Im Falle eines Volkswagen Touareg** Die unter Punkt 5. entfernte Schaumgummieinlage wieder auf der Oberseite der Anhängervorrichtung anbringen (Zeichnung 3)
- Im Falle eines Volkswagen Touareg:** Den Stoßfänger entsprechend **Zeichnung 4** ausschneiden.
- Alle vorher entfernten Teile wieder an das Auto zurückmontieren (mit Ausnahme der Stoßdämpfereinlage).
- Die Schleppkugel in das AK-Gehäuse montieren.
- Nach ca. 1000 km die Bolzenverbindungen, wie angegeben, nachziehen.
- Für einen Mangel am Produkt, der durch den Fahrzeughalter oder eine andere Person aufgrund unsachgemäßer Benutzung verursacht wurde, übernimmt ACPS Automotive keine Haftung. (art. 185 lid 2 N.B.W.)
- Die Montage der Anhängervorrichtung sollte durch eine Fachwerkstatt durchgeführt werden.

(DK) 029-743 Montagevejledning:

1. **AUDI Q7:**
Den bageste kofanger skal skiftes ud med en kofanger med vindue (undtagen hvis bilen er allerede monteret med den). Den gamle kofanger bliver overflødig.
OE referencenummer: Kontakt venligst Deres bilværksted!
Volkswagen Touareg: Bestålla ikke det rikligt med fönstret.
2. Fjern de dele og monteringsmaterialer, der sidder på trækkrogen. Eventuelt kit på fastgørelsespunkterne fjernes.
3. Afmonter baglygterne.
4. Afmonter kofangeren og inderkofangeren (der bliver ikke brug for inderkofangeren fremover).
5. **For Volkswagen Touareg:** Fjern indlægssvampen fra inderkofangeren (fig. 2.)
6. Fastgør tværvangen (1) løst i punkterne "a" vha. medfølgende befæstelselementer iflg. tegning.
7. Monter trækkuglen (2) og stikdåsepladen (3) på tværvangen.
8. Juster trækkrogen i midten og efterspænd alle bolte:

M12 (10.9)	117 Nm
M12x1,5 (10.9)	110 Nm
M14x1,5 (10.9)	100 Nm + 90°
9. **For Volkswagen Touareg:** Sæt den i punkt 5. fjernede indlægssvamp på plads i trækkrogens top (Figur 3)
10. **For Volkswagen Touareg:** Skær kofangeren ud ifølge fig. 4
11. Sæt alle dele på plads igen (undtagen inderkofangeren).
12. Monter trækkuglen i Akhuset.
13. Det er nødvendigt at efterspænde møtrikkerne efter ca. 1000 km.
14. ACPS Automotive kan ikke gøres ansvarlig for mangler ved produktet, der er opstået som følge af skyld eller ukyndig anvendelse af brugeren eller en person, som han er ansvarlig for (§ 185, stk. 2 N.B.W. (hollandsk privatret).
15. Die Montierung des Schlepphakens darf ausschließlich durch eine Fachwerkstatt durchgeführt werden.

(E) 029-743 Instrucciones de montaje:

1. **AUDI Q7:**
Al parachoques trasero hay que cambiarlo para la versión preparada para el remolque (excepto si su vehículo ya posee el mismo). Al parachoques antiguo ya no lo va a necesitar más.
Número de encargo OE: Contacte con el servicio de marca oficial!
Volkswagen Touareg: El encargar el parachoques con window.
2. Sacar las piezas y el material de sujeción incluidos en el gancho de remolque. Si procede, retirar el pegamento existente en los puntos de sujeción.
3. Desmonte las lámparas posteriores.
4. Desmonte el parachoques y el parachoques interior (al parachoques interior ya no lo vamos a necesitar mas).
5. **En el caso del Volkswagen Touareg:** Quite la esponja interior del parachoques interior (figura 2.)
6. Fije con laxitud al cuerpo del gancho de remolque (1) en los puntos "a" con los elementos de enlace adjunto en base de la figura.
7. Monte la bola de remolque (2) y la lámina de soporte del enchufe (3) al cuerpo del gancho de remolque.
8. Ajuste a la posición central al gancho de remolque, después fije bien todos los tornillos:

M12 (10.9)	117 Nm
M12x1,5 (10.9)	110 Nm
M14x1,5 (10.9)	100 Nm + 90°
9. **En el caso del Volkswagen Touareg:** Ubique de nuevo en la cima del gancho de remolque la esponja interior quitado en el punto 5. (figura 3.)
10. **En el caso del Volkswagen Touareg:** Recorte el parachoques según la figura 4.
11. Vuelva a montar todos los accesorios que quitó (excepto el parachoques interior).
12. Monte la bola de remolque en la casa de la bola de remolque.
13. Cada 1000 km de uso es necesario comprobar las conexiones del perno (según los pares de apriete dados).
14. ACPS Automotive no asume responsabilidad de ningún tipo por defectos en el producto causados por o debidos a un uso imprudente, tanto por parte del usuario como de cualquier persona bajo su responsabilidad (art. 185, párrafo 2 N.B.W. (Código Civil Holandés)).
15. El montaje del gancho remolque puede ser efectuado solo por oficina profesional.

(F) 029-743 Description du montage:

1. AUDI Q7 :

Le pare-chocs arrière doit être remplacé par la version à orifice du pare-chocs (excepté le cas où le véhicule en a déjà une). L'ancien pare-chocs ne sera plus nécessaire.

No. de commande OE: Contacter votre service de marque approuvé!

Volkswagen Touareg: Ne commandez pas le pare-chocs avec la fenêtre.

2. Séparer les différents éléments d'attelage. Enlever le mastic de protection autour des points de fixation.
3. Démonter les lampes arrières.
4. Démonter le pare-chocs et la pièce intercalée du pare-chocs (la pièce intercalée du pare-chocs ne sera plus nécessaire).
5. **Dans le cas de VW Touareg:** Enlever l'éponge intercalé de la pièce intercalée du pare-chocs (Figure 2)
6. Fixer lâchement le corps de l'attelage (1) aux points „a” par les éléments de fixation fournis selon le dessin.
7. Monter la boule de l'attelage (2) et la plaque supportant la prise (3) sur le corps de l'attelage.
8. Ajuster l'attelage en position centrale et serrer toutes les vis fixes:

M12 (10.9)	117 Nm
M12x1,5 (10.9)	110 Nm
M14x1,5 (10.9)	100 Nm + 90°
9. **Dans le cas de VW Touareg:** Remettre sur le sommet de l'attelage la pièce en éponge enlevée au point 5. (figure 3.)
10. **Dans le cas de Volkswagen Touareg:** Découper le pare-chocs selon **Figure 4.**
11. Remonter toutes les pièces enlevées sur la voiture (à l'exception de la pièce intercalée du pare-chocs).
12. Monter la boule de l'attelage dans la boîte AK.
13. Il est conseillé de vérifier le serrage de toute la boulonnerie après 1000 Km de traction.
14. ACPS Automotive décline toute responsabilité concernant des défauts éventuels de cet attelage qui seraient causés par une mauvaise utilisation. Seul l'utilisateur est responsable.
15. Le crochet de remorquage ne peut être monté que par un garage spécialisé.

(SF) 029-743 Asennusohjeet:

1. AUDI Q7:

Takapuskuri on vaihdettava ikkunapuskuri tyyppiin (paitsi jos autossa on jo sellainen). Vanhaa puskuria ei enää tarvita.

OE tavarnumero: Ota yhteyttä myyjään!

Volkswagen Touareg: Älkää tilatko puskuria ikkunalla.

2. Pura vetokoukku pakka us ja tarkista listasta, että kaikki asennuksessa tarvittavat osat löytyvät. Jos tarpeellista poista alustansuojauksen kiinnityskohdista.
3. Pura perävalot.
4. Irrota puskuri ja sisäpuskuri (sisäpuskuri ei enää tarvita).
5. **VW Touaregin tapauksessa:** Irrota sisäsieni sisäpuskurista (kuva 2.)
6. Kiinnitä vetokoukku (1) löysästi pisteistä „a” oheisilla sitomaelementeillä kuvan mukaisesti.
7. Asenna vetokuula (2) ja pistokkeenpitolevy (3) vetokoukkuun.
8. Aseta vetokoukku keskiasentoon ja kiristä kaikki ruuvit:

M12 (10.9)	117 Nm
M12x1,5 (10.9)	110 Nm
M14x1,5 (10.9)	100 Nm + 90°
9. **VW Touaregin tapauksessa:** Laita kohdassa 5. irrotetut sisäsienet takaisin vetokoukun päälle (kuva 3.)
10. **Volkswagen Touaregin tapauksessa:** Leikkaa puskuri kuva 4:n mukaisesti.
11. Asenna kaikki irrotetut osat takaisin autoon (paitsi sisäpuskuri).
12. Asenna vetokuula AK-kehukseen.
13. Tuhannen kilometrin jälkeen kiristys tarkistettava.
14. ACPS Automotive ei voida pitää vastuullisena aine- tai henkilövahingoista, jotka johtuvat väärästä asennuksesta tai väärästä käytöstä (artikla 185 kohta 2 NBW).
15. Vetokoukun saa asentaa vain ammattihuoltopaja.

(GB) 029-743 Fitting instructions:

1. **AUDI Q7:**
The rear bumper has to be exchanged for the bumper design with window (unless your vehicle has already had it). The old bumper will no longer be used.
OE ordering number: See your official brand service!
Volkswagen Touareg: Do not order the bumper design with window.
2. Unpack the towing bracket and check its contents against the parts list. If necessary, remove the underseal from around the fitting points of the luggage compartment / frame members.
3. Dismount the rear lights.
4. Dismount the bumper and the insert bumper (the insert bumper will no longer be used).
5. **For Volkswagen Touareg:** Take off the foam insert from the inside bumper (Figure 2)
6. Loosely fix the crossbar (1) at points „a” with the attached bonding units in accordance with the drawing.
7. Mount the towing ball (2) and the socket plate (3) onto the crossbar.
8. Adjust the towing hook into mid-position, and then tighten all the screws:

M12 (10.9)	117 Nm
M12x1,5 (10.9)	110 Nm
M14x1,5 (10.9)	100 Nm + 90°
9. **For Volkswagen Touareg:** Replace the sponge insert removed in point 5 on top of the towbar (Figure 3)
10. **For Volkswagen Touareg:** Cut out the bumper in accordance with **Figure 4**.
11. Remount all the removed parts onto the car (except for the inside bumper).
12. Install the towing ball into the AK housing.
13. After about 1000 km use, re-tighten the bolts and nuts to the specified torque.
14. ACPS Automotive cannot be held responsible for any defects in the product caused by fault or by any injudicious use whatever of the user or a person he is liable for. (sect. 185. art. 2 N.B.W.)
15. Only specialised services are authorised to install drawhooks.

(H) 029-743 Szerelési utasítás:

1. **Audi Q7:**
A hátsó lökhárítót le kell cserélni a lökhárító ablakos kivitelre ha a gépjárműve már ezzel rendelkezik. A régi lökhárítóra nem lesz szükség.
OE rendelési szám: Keresse fel hivatalos márkaszervizét!
Volkswagen Touareg: Ne rendelje meg az ablakos lökhárítót!
2. Csomagolja ki a vonóhorogot és a tartozékokat, majd vizsgálja át minden darabját. Ha szükséges, a rögzítő pontok területén a védőragasztót távolítsa el.
3. Szerelje le a hátsó lámpákat.
4. Szerelje le a lökhárítót és a lökhárító betétet (a lökhárító betétre a továbbiakban nem lesz szükség).
5. **VW Touareg esetében:** Vegye le a betétszivacsot a lökhárítóbetétről (2. ábra).
6. Lazán rögzítse a vonóhorogtestet (1) az „a” pontokon a mellékelt kötőelemekkel a rajz alapján. (előtte győződjön meg róla, hogy az M12-es vagy az M14-es csavarokat kell-e használni.)
7. Szerelje a vonógömb házat (2) és a dugaljtartó lemezt (3) a vonóhorogtestre.
8. Igazítsa középhezletbe a vonóhorogot, majd húzza fixre az összes csavart.

M12 (8.8)	79 Nm
M12x1,5 (10.9)	110 Nm
M14x1,5 (10.9)	100 Nm + 90°
9. **VW Touareg esetében:** Rakja vissza a vonóhorog tetejére a 5. pontban eltávolított betétszivacsot. (3. ábra)
10. **Volkswagen Touareg esetében:** Vágja ki a lökhárítót a 2. ábra alapján.
11. Szereljen vissza minden eltávolított alkatrészt az autóra, (kivéve a lökhárító betétet).
12. Szerelje be a vonógömböt az AK házba.
13. Körülbelül 1000 vontatott kilométer után a vonóhorog rögzítő csavarjainak feszességét ellenőrizni kell, és szükség esetén utánhúzni a megfelelő nyomatékkal.
14. A ACPS Automotive garanciát vállal, kivéve a nem rendeltetés szerinti használatból adódó hibákért. (art. 185 lid 2 N.B.W)
15. A vonóhorog felszerelését kizárólag szakműhely végezheti.

(I) 029-743 Istruzioni di montaggio:

- AUDI Q7:**

Sostituire il paraurti posteriore col modello del paraurti a finestrella (tranne se l'autoveicolo ne è già munito). Del vecchio paraurti non ci sarà più bisogno.
Numero d'ordine OE: Contattare il servizio assistenza ufficiale del marchio
Volkswagen Touareg: Non ordini il paraurti con la finestra.
- Aprire l'imballaggio della struttura di traino e controllare il contenuto a fronte dell'elenco componenti. Se necessario, rimuovere il mastice di protezione intorno ai punti di fissaggio.
- Smontare i fanali posteriori.
- Smontare il paraurti e l'inserito del paraurti (dell'inserito del paraurti in seguito non vi sarà più bisogno).
- Nel caso della VW Touareg:** Togliere il filtro dal paraurti interno (figura 2)
- Fissare senza stringere il blocco del gancio di traino **(1)** ai punti „a” con gli elementi di collegamento inclusi in base al disegno.
- Montare la sfera di traino **(2)** e la piastra della presa **(3)** al blocco del gancio di traino.
- Regolare il gancio di traino in posizione centrale, poi stringere tutti i bulloni:

M12 (10.9)	117 Nm
M12x1,5 (10.9)	110 Nm
M14x1,5 (10.9)	100 Nm + 90°
- Nel caso della VW Touareg:** Rimettere sopra il gancio di traino il filtro (figura 3) rimosso al punto 5.
- Nel caso della Volkswagen Touareg:** Ritagliare il paraurti in base alla **figura 4**.
- Rimontare tutti i pezzi dell'automobile rimossi (tranne l'inserito del paraurti).
- Installare la sfera di traino nell'impianto AK.
- Verificare il serraggio di tutti i bulloni dopo i primi 1000 Km. di traino.
- La ACPS Automotive declina ogni responsabilità per errato o imperfetto montaggio del dispositivo di traino, come pure per uso errato o improprio dello stesso.
- L'installazione del gancio di traino deve essere effettuata esclusivamente da tecnici specializzati.

(N) 029-743 Monteringsveiledning:

- AUDI Q7:**

Den bakre støtfangeren skal skiftes til en med utsparing (unntatt hvis kjøretøyet allerede er utsyrt med en). Den gamle støtfangeren trenger du ikke lenger.
OE bestillingsnummer: Vennligst kontakt den offisielle merkeforhandleren!
Volkswagen Touareg: Ikke bestille støtfanger med vinduet.
- Fjern vedlagte deler og festemateriell fra tilhengerfestet. Fjern eventuelt kitt som måtte finnes på festepunktene.
- Demonter de bakre lampene.
- Demonter støtfangeren og støtfangerinnlegget (støtfangerinnlegget trenger du ikke lenger).
- I tilfelle VW Touareg:** Fjern innleggskummet fra støtfangerinnlegget (bilde 2)
- Fest tilhengerfestet **(1)** løst ved punktene „a” ved hjelp av de vedlagte festelementene og i henhold til bildet.
- Monter kuledelen **(2)** og kontaktholderen **(3)** på tilhengerfestet.
- Sett tilhengerfestet i riktig stilling i midten og trekk alle boltene godt til:

M12 (10.9)	117 Nm
M12x1,5 (10.9)	110 Nm
M14x1,5 (10.9)	100 Nm + 90°
- I tilfelle VW Touareg:** Sett innleggskummet fjern under punkt 5. tilbake på toppen av tilhengerfestet.
- I tilfelle Volkswagen Touareg:** Lag en utsparing i støtfangeren i henhold til **bilde i detalj 4**.
- Sett alle demonterte delene tilbake på plass igjen (unntatt støtfangerinnlegget).
- Asenna vetokuula AK-kehkykseen.
- Det er nødvendig å etterstramme boltforbindelsene etter ca. 1000 km (i henhold til de oppgitte tilstrammingsmomentene).
- ACPS Automotive kan ikke stilles ansvarlig for noen mangel ved produktet som kan forårsakes av skjødesløs eller ukyndig bruk. Ansvar er brukerens eget (paragraf 185. ledd 2 i den nederlandske sivilrettslige lovbooken).
- Monteringen av tilhengerfestet skal alltid utføres på fagverksted.

(NL) 029-743 Montagehandleiding:

1. **AUDI Q7:**
De achterbumper moet worden vervangen door een bumper met inkeping (behalve als uw auto die al heeft). De oude bumper is niet meer nodig.
OE-bestelnummer: Neem contact op met uw officiële dealer!
Volkswagen Touareg: Geef niet opdracht tot de bumper met venster.
2. Meegeleverde onderdelen en bevestigingsmaterialen van de trekhaak verwijderen. Eventueel aanwezige kit ter plaatse van de bevestigingspunten verwijderen.
3. Demonteer de achterlichten.
4. Demonteer de bumper en de binnenbumper (de binnenbumper is verder niet meer nodig).
5. **Bij Volkswagen Touaregs:** Verwijder het schuimrubber van de binnenbumper (afbeelding 2)
6. Bevestig de trekhaak (1) handvast op de punten "a" met de meegeleverde bevestigingsmaterialen, aan de hand van de tekening.
7. Monteer de trekkogel (2) en de stekkerplaat (3) aan de trekhaak.
8. Zet de trekhaak in het midden en trek alle bouten aan:

M12 (10.9)	117 Nm
M12x1,5 (10.9)	110 Nm
M14x1,5 (10.9)	100 Nm + 90°
9. **Bij Volkswagen Touaregs** Plaats het in punt 5 verwijderde schuimrubber terug aan de bovenkant van de trekhaak (afbeelding 3).
10. **Bij Volkswagen Touaregs:** Snijd de bumper weg aan de hand van afbeelding 4.
11. Monteer alle verwijderde onderdelen opnieuw (behalve de binnenbumper).
12. Monteer de trekkogel in het Akhuis.
13. Het is noodzakelijk om na ca. 1000 km gebruik de boutverbindingen na te trekken (volgens gegeven aanhaalmomenten).
14. ACPS Automotive kan niet aansprakelijk worden gesteld voor enig gebrek in het produkt zoals veroorzaakt door de schuld of door welk onoordeelkundig gebruik ook van de gebruiker of een persoon voor wie hij aansprakelijk is (art. 185. lid 2 N.B.W.).
15. De montage van de trekhaak mag uitsluitend door een erkende garage uitgevoerd worden.

(PL) 029-743 Instrukcja montażu:

1. **AUDI Q7:**
Tylny zderzak należy wymienić na zderzak z otworem na zaczep kulisty (z wyjątkiem przypadku, gdy samochód już taki posiada). Stary zderzak nie będzie już potrzebny.
Nr zamówienia OE: Należy zwrócić się do akredytowanego serwisu markowego!
Volkswagen Touareg: Nie złóż zamówienie na zderzak z oknem
2. Należy rozpakować hak holowniczy i akcesoria i dokładnie sprawdzić każdą część. W okolicy punktów umocowania należy usunąć taśmę ochronną.
3. Demonteer de achterlichten.
4. Należy zdemontować zderzak i wkładkę zderzaka (wkładka zderzaka nie będzie już potrzebna).
5. **Bij Volkswagen Touaregs:** Verwijder het schuimrubber van de binnenbumper (afbeelding 2)
6. Blok haka holowniczego (1) należy luźno zamocować w punktach „a” na podstawie rysunku, za pomocą elementów mocujących dołączonych do zestawu.
7. Należy zamontować zaczep kulisty (2) i płytę z gniazdem wtykowym (3) na bloku haka holowniczego.
8. hak holowniczy należy ustawić w pozycji środkowej i dokręcić wszystkie śruby:

M12 (10.9)	117 Nm
M12x1,5 (10.9)	110 Nm
M14x1,5 (10.9)	100 Nm + 90°
9. **Bij Volkswagen Touaregs** Plaats het in punt 5 verwijderde schuimrubber terug aan de bovenkant van de trekhaak (afbeelding 3).
10. W przypadku modelu **Volkswagen Touareg:** Należy wykonać wycięcie w zderzaku według rysunku nr 4.
11. Wszystkie usunięte części (z wyjątkiem wkładki zderzaka) należy zamontować z powrotem.
12. Należy zamontować zaczep kulisty do obudowy AK.
13. Po zamontowaniu haka holowniczego i przebiegu około 1000 km należy sprawdzić wszystkie śruby mocujące i w razie potrzeby dokręcić odpowiednim momentem.
14. ACPS Automotive zapewnia gwarancję, za wyjątkiem uszkodzeń powstałych w wyniku nieprawidłowego użytkowania. (art.185 lid N.B.W.)
15. Montaż haka holowniczego może wykonać wyłącznie serwis autoryzowany.

(RU) 029-743 Указания по монтажу:

- AUDI Q7:**
Задний бампер необходимо сменить на тип с окошком (если на автомашине еще нету бампера такого типа). Старый бампер уже не потребуется.
Номер заказа OE: Обращайтесь к своей официальной мастерской!
Volkswagen Touareg: Не заказывайте бампер с окном.
- Распакуйте фаркоп и его принадлежности, а затем проверьте каждую деталь. Если нужно, то в точках фиксации удалите защитную наклейку.
- Демонтируйте задние фонари.
- Демонтируйте бампер и вкладыш бампера (в дальнейшем вкладыш бампера не понадобится).
- В случае Volkswagen Touareg:** Снимите губку-покладку с вкладыша бампера (рис. 2.)
- Слегка прикрепите тело фаркопа (1) в точках „а” с помощью приложенных крепежных элементов и аксессуаров, на основе рисунка.
- Установите тяговой шарик (2) и пластину, держащую штепсель (3) на тело фаркопа.
- Установите фаркоп по центру, после этого затяните все винты до упора:

M12 (10.9)	117 Nm
M12x1,5 (10.9)	110 Nm
M14x1,5 (10.9)	100 Nm + 90°
- В случае Volkswagen Touareg:** Установите обратно на верх фаркопа вкладную губку(рис. 3), снятую в соответствии с инструкцией под пунктом 5.
- В случае Volkswagen Touareg:** Вырежьте бампер соответственно рис. 4.
- Установите обратно все снятые компоненты на машину (за исключением вкладыша фаркопа).
- Прикрепите АК экофита и пластину, держащую штепсель к телу фаркопа.
- После пробега около 1000 км с использованием фаркопа нужно проверить затяжку всех винтов крепления фаркопа и, при необходимости, затянуть их установленным моментом затяжки.
- Vosai даёт гарантию на фаркоп, кроме случаев, когда фаркоп использовали не по назначению (art. 185 lld 2 N.B.W).
- Монтаж тягового крюка (фаркопа) разрешается производить исключительно спецмастерскими и сервисами.

(S) 029-743 Monteringsinstruktion:

- AUDI Q7:**
Växla ut den bakre stötfångaren, till stötfångare-modellen med fönstern (förutom det fallet, att fordonet redan förfogar över den här modellen). Den gamla stötfångaren kommer ej att användas mer.
OE beståndsdelnummer: Söka upp den officiella servicen av varumärket!
Volkswagen Touareg: Beställa inte det rikligt med fönstret.
- Packa upp monteringssetsen och kontrollera innehållet mot detaljbeskrivning. Om det behövs tag bort underredsmassa runt monteringspunkterna i bagageutrymmet och under bilen.
- Montera av baklyktorna.
- Montera av stötfångaren, samt inlägget av stötfångaren (inlägget av stötfångaren kommer ej att användas mer).
- I fall av Volkswagen Touareg:** Ta bort svamp-inlägget, från inlägget av stötfångaren (teckning 2.).
- Sätta fast – endast lösligt – kroppen av dragkroken (1), vid punkterna „a”, med hjälp av dom bifogade bindelementerna, enligt teckningen.
- Montera dragkulan (2) samt skivan, som behåller avläggaren (3), på kroppen av dragkroken.
- Placera dragkroken i mellersta position, sedan skruva fast samtliga skruvarna:

M12 (10.9)	117 Nm
M12x1,5 (10.9)	110 Nm
M14x1,5 (10.9)	100 Nm + 90°
- I fall av Volkswagen Touareg:** Placera tillbaka svamp-inlägget, på den övre delen av dragkroken, som togs bort vid punkten 5. (teckning 3.).
- I fall av Volkswagen Touareg:** Klippa ut stötfångaren, enligt teckning 4.
- Montera tillbaka på fordonet samtliga beståndsdelar, som hade tagits bort (förutom inlägget av stötfångaren).
- Montera in dragkulan, i AK-huset.
- Det är nödvändigt att dra åt bultarna igen efter ungefär 1000 km körning (enligt angivna momentangivelser).
- ACPS Automotive kan inte ställas till ansvar för fel på produkten som orsakats av användaren eller genom omdömeslöst bruk av produkten av användaren eller en person som han bär ansvar för (art. 185, paragraf 2 i den nederländska civilrättsbalken).
- Monteringen av dragkroken får utföras endast av fackverkstad.