

Montagehandleiding Fitting instruction Anbauanweisung Description de montage Instrucciones de montaje Montagevejledning Monteringsveiledning Monteringshandleiding	<b>VW Beetle</b>  1999-  <b>TYPE: 024301</b>	Typegoedkeuringsnr. Prüfungsnr. Approval number Numéro d'homologation Homologación de tipo nº Nr. typegodkendelse Typegodkjennelsesnummer Typgodkännandenummer	Max. toegestaan voertuiggewicht Zul. Kfz.-Gesamtgewicht Max. permissible weight towing vehicle Poids max. autorisé du véhicule Peso máximo admisible del vehículo Højst tilladte køretøjsvægt Maks. tillatt kjøretøyvekt Max. tillåten dragvikt	Max. massa a.h.w. Max. Anhängelast Max. trailer weight Poids tractable maxi Peso máximo de arrastre Maksimal påhængsvægt Maks. masse tilhængsvækt Max. släpvagnsvikt	Max. verticale last Max. Stützlast Max. nose weight charge verticale maxi Carga vertical máxima Maksimal lodret last Maks. vertikal last Max. kultryk	Dwaarde D Wert D value valeur de D Valor D D-værdi D-verdi D-värde	<table border="1"> <tr> <td>NL</td> <td>D</td> <td>GB</td> <td>N</td> </tr> <tr> <td>F</td> <td>E</td> <td>DK</td> <td>S</td> </tr> </table>	NL	D	GB	N	F	E	DK	S
							NL	D	GB	N					
F	E	DK	S												
(c) BOSAL 04-03-1999															

Raadpleeg uw dealer voor de max. massa die uw wagen mag trekken.

Die maximale Anhängelast ihres Fahrzeuges können Sie im Fahrzeugschein oder im Benutzerhandbuch nachlesen.

For the max. trailer weight of your car please refer to the owner's manual or your car homologation documents.

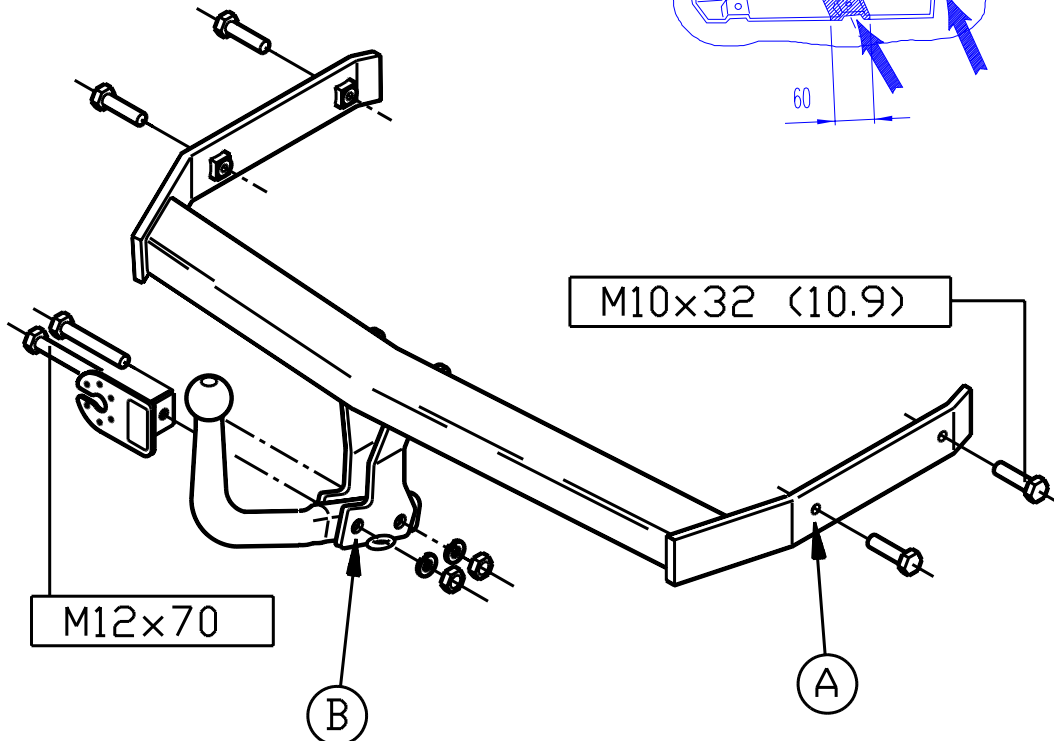
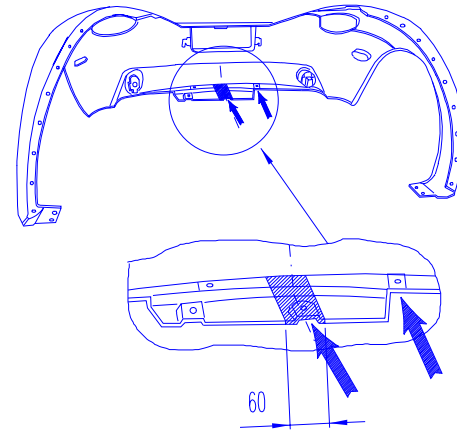
Pour connaître le poids maxi remorquable pour votre voiture consulter la notice d'utilisation de votre voiture ou la carte grise.

Consulte a su distribuidor sobre el peso máximo que puede remolcar su vehículo.

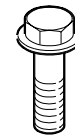
Deres forhandler vil kunne oplyse Dem om den højst tilladte vægt efter Deres køretøj.

Ta kontakt med forhandleren angående den maksimale vekt som bilen kan trekke.

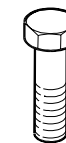
Se handboken eller registreringsbevis för max släpvagnsvikt för din bil.



Meegeleverde onderdelen  
Mitgelieferte Befestigungsteile  
Provided parts  
Materiel de fixation joint  
Piezas incluidas  
Medfølgende komponenter  
vedlagt festemateriell  
Medföljande komponenter



4x M10x32



2x M12x70



2x M12



2x M12

**bosal**

#### **024301 MONTAGEHANDLEIDING.**

1. Meegeleverde onderdelen en bevestigingsmaterialen van de trekhaak verwijderen. Eventueel aanwezige kit ter plaatse van de bevestigingspunten verwijderen.
2. Demonteer de bumper, zie fotobladen. Demonteer de stalen binnenbumper, deze komt te vervallen.
3. Maak een uitsparing in de bumper volgens detail.
4. Plaats de bijgeleverde schuimblokken in de chassisbalken, zodat deze worden afgesloten voor binnentredende uitlaatgassen.
5. Monteer de trekhaak t.p.v. de gaten "A" met bouten M10x32.
6. Zet de trekhaak vast. Hierbij de volgende aanhaalmomenten hanteren:  
M10 - 68 Nm. (10.9)  
M12 - 79 Nm  
Het is noodzakelijk om na ca. 1000 km gebruik de boutverbindingen na te trekken (volgens gegeven aanhaalmomenten).
7. Monteer de bumper terug.
8. Monteer de kogel inclusief stekkerdoosplaat bij de gaten "B" m.b.v. 2 bouten M12x70, veerringen en moeren.
9. BOSAL kan niet aansprakelijk worden gesteld voor enig gebrek in het produkt zoals veroorzaakt door de schuld of door welk onoordeelkundig gebruik ook van de gebruiker of een persoon voor wie hij aansprakelijk is (art. 185, lid 2 N.B.W.).

#### **024301 ANBAUANWEISUNG**

1. Die Anhängervorrichtung auspacken und die Befestigungsteile auf Vollständigkeit überprüfen. Im Bereich der Befestigungspunkte den Unterbodenschutz entfernen.
2. Den Stoßfänger gemäß Fotoseiten demontieren. Den metallischen Innenstoßfänger demontieren, dieser wird nicht mehr benötigt.
3. Einen Ausschnitt im Stoßfänger gemäß Detail vornehmen.
4. Die beigefügten Hartschaumblocke in den Chassisrahmen legen, um diesen gegen eintretende Auspuffgase abzudichten.
5. Die Anhängervorrichtung mit Schrauben M10x32 an die Löcher "A" montieren.
6. Die Anhängervorrichtung ausrichten und alle Schrauben mit folgenden Drehmomenten anziehen:  
M10 - 68 Nm. (10.9)  
M12 - 79 Nm.  
Nach ca. 1000 km die Bolzenverbindungen, wie angegeben, nachziehen.
7. Den Stoßfänger wieder montieren.
8. Die Kugel und Steckdosenhalteplatte mit zwei Schrauben M12x70, Federringen und Muttern an die Löcher "B" montieren.
9. Für einen Mangel am Produkt, der durch den Fahrzeughalter oder eine andere Person aufgrund unsachgemäßer Benutzung verursacht wurde, übernimmt Bosal keine Haftung. (art. 185 lid 2 N.B.W.)

#### **024301 FITTING INSTRUCTIONS**

1. Unpack the towing bracket and check its contents against the parts list. If necessary, remove the underseal from around the fitting points of the luggage compartment/frame members.
2. Dismount the bumper as shown in the photo pages. Dismount the metal inside bumper, this will no longer be used.
3. Make a recess in the bumper according to the detail.
4. Place the provided foam blocks in the frame members, so this will be closed off for entering exhaust gas.
5. Mount the towbar at the holes "A" using the M10x32 bolts.
6. Secure the towbar using a torque-wrench. Torque the bolts as follows:  
M10 - 68 Nm. (10.9)  
M12 - 79 Nm.  
After about 1000 km use, re-tighten the bolts and nuts to the specified torque.
7. Remount the bumper.
8. Mount the ball including socket plate at the holes "B" using 2 M12x70 bolts, spring washers and nuts.
9. Bosal cannot be held responsible for any defects in the product caused by fault or by any injudicious use whatever of the user or a person he is liable for. (sect. 185, art. 2 N.B.W.)

#### **024301 DESCRIPTION DU MONTAGE**

1. Séparer les différents éléments d'attelage. Enlever le mastic de protection autour des points de fixation.
2. Démontez le pare-chocs en suivant les photographies. Démontez le pare-chocs intérieur métallique, il ne sera pas remonté.
3. Découper le pare-chocs suivant le détail.
4. Placer les blocs de mousse fournis dans les longerons du châssis, de telle sorte que les longerons soient obturés pour éviter l'entrée des gaz d'échappement.
5. Monter l'attelage au niveau des trous "A" à l'aide des boulons M10x32.
6. Fixer l'attelage. Bloquer l'ensemble de la boulonnerie aux couples de serrage suivants:  
M10 - 68 Nm. (10.9)  
M12 - 79 Nm.  
Il est conseillé de vérifier le serrage de toute la boulonnerie après 1000 Km de traction.
7. Remonter le pare-chocs.
8. Monter la rotule avec le support de prise au niveau des trous "B" à l'aide des boulons M12x70, des rondelles grower et des écrous.
9. Bosal décline toute responsabilité concernant des défauts éventuels de cet attelage qui seraient causés par une mauvaise utilisation. Seul l'utilisateur est responsable (art 185 lid 2 NBW).

### **024301 INSTRUCCIONES DE MONTAJE**

1. Sacar las piezas y el material de sujeción incluidos en el gancho de remolque. Si procede, retirar el pegamento existente en los puntos de sujeción.
2. Desmontar el parachoques, ver las hojas de fotos. Desmontar el parachoques interior de acero, éste ya no se utiliza.
3. Efectuar un vaciado en el parachoques según el detalle.
4. Colocar los bloques de espuma incluidos dentro de los largueros del chasis, de modo que no puedan entrar gases de escape.
5. Montar el gancho de remolque en los orificios "A" con pernos M10x32.
6. Fijar el gancho de remolque. Atenerse aquí a los siguientes pares de apriete:  
M10 - 68 Nm. (10.9)  
M12 - 79 Nm.  
Cada 1000 km de uso es necesario comprobar las conexiones del perno (según los pares de apriete dados).
7. Montar de nuevo el parachoques.
8. Montar la bola con 2 pernos M12x70, aros elásticos y tuercas en los orificios "B".
9. Bosal no asume responsabilidad de ningún tipo por defectos en el producto causados por o debidos a un uso imprudente, tanto por parte del usuario como de cualquier persona bajo su responsabilidad (art. 185, párrafo 2 N.B.W. (Código Civil Holandés)).

### **024301 MONTAGEVEJLEDNING**

1. Fjern de dele og monteringsmaterialer der sidder på trækkrogen. Eventuelt kit på fastgørelsespunkterne fjernes.
2. Afmontér kofangeren, se fotoer. Afmontér den indre kofanger af stål. Denne bortfalder.
3. Lav en udskæring i kofangeren ifølge den detail.
4. Anbring de medfølgende skumblokke i chassisvangerne, så de lukkes af for indtrængende udstødningsgasser.
5. Monter trækkrogen ved hullerne "A" med boltene M10x32.
6. Fastgør trækkrogen. Følgende momenter skal iagttages:  
M10 - 68 Nm. (10.9)  
M12 - 79 Nm.  
Det er nødvendigt at efterspænde møtrikken efter ca. 1000 km.
7. Genanbring kofangeren.
8. Monter kuglen med 2 bolte M12x70, fjæderskiver og møtrikker ved hullerne "B".
9. Bosal kan ikke gøres ansvarlig for mangler ved produktet, der er opstået som følge af skyld eller ukyndig anvendelse af brugeren eller en person som han er ansvarlig for (§ 185, stk. 2 N.B.W. (hollandsk privatret)).

### **024301 MONTERINGSVEILEDNING**

1. Fjern vedlagte deler og festemateriell fra tilhengerfestet. Fjern eventuelt kitt som måtte befinne seg på festepunktene.
2. Demonter støtfangeren, se fotosidene. Ta innmaten av stål ut av støtfangeren. Denne bortfaller.
3. Skjær en åpning i støtfangeren etter den detalj.
4. Plasser de vedlagte skumblokkene i chassisbjelkene, slik at disse tettes mot inntrenging av avgasser.
5. Monter slepekroken ved hullene "A" med skruer M10x32.
6. Fest tilhengerfestet. Bruk i den forbindelse følgende tilstrammingsmomenter:  
M10 - 68 Nm. (10.9)  
M12 - 79 Nm.  
Det er nødvendig å etterstramme boltforbindelsene etter ca. 1000 km (i henhold til de oppgitte tilstrammingsmomentene).
7. Sett tilbake støtfangeren.
8. Monter kulan sammen med kontaktplaten ved hullene "B" med 2 skruer M12x70, fjærskiver og mutre.
9. Bosal kan ikke stilles ansvarlig for noen mangel ved produktet som kan forårsakes av skjødesløs eller ukyndig bruk. Ansvar er brukerens eget (paragraf 185, ledd 2 i den nederlandske sivilrettslige lovboken).

### **024301 MONTERINGSINSTRUKTION**

1. Packa upp monteringssetsen och kontrollera innehållet mot detaljbeskrivning. Om det behövs tag bort underredsmassa runt monteringspunkterna i bagageutrymmet och under bilen.
2. Demontera kofångaren, se fotosidorna. Demontera kofångarens innanmäte av stål, dessa kommer ej att användas mer.
3. Skär en öppning i kofångaren enligt dendetaljbilden.
4. Placera de bifogade skumblocken i chassisbalkarna, så att dessa täpps mot inträngande avgaser.
5. Montera dragkroken vid hålen "A" med skruvar M10x32.
6. Montera dragkroken. Spänn med momentnyckel enligt följande:  
M10 - 68 Nm. (10.9)  
M12 - 79 Nm.  
Det är nödvändigt att dra åt bultarna igen efter ungefär 1000 km körning (enligt angivna momentangivelser).
7. Sätt tillbaka kofångaren.
8. Montera kulan inklusive kontaktplattan vid hålen "B" med 2 skruvar M12x70, fjäderbrickor och muttrar.
9. Bosal kan inte ställas till ansvar för fel på produkten som orsakats av användaren eller genom omdömeslöst bruk av produkten av användaren eller en person som han bär ansvar för (art. 185, paragraf 2 i den nederländska civilrättsbalken).