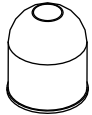
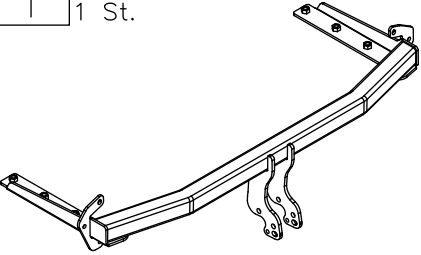
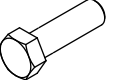
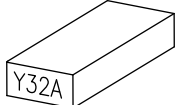
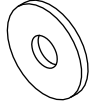



Zubehör:

Pos. 1	Tragarme der Anhängerkupplung 1 St.	Pos. 4	Kugelschutz 1 St.	
		Pos. 5	Schraube 8.8 B 6 St. M12x35mm	
		Pos. 2	Kupplungskugel 1 St.	
Art.nr-KL1Y32A		Pos. 6	Unterlegscheibe 6 St. ø37xø13x3mm	
Pos. 3	Steckdosenhalteplatte 1 St.	Pos. 7	Federring 6 St. ø 12,2 mm	
Art.nr-BL1Y32A				



PPUH AUTO-HAK Sp.J.

Produkcja Zaczepów Kulowych
Henryk & Zbigniew Nejman
76-200 SŁUPSK ul. Słoneczna 16K
tel/fax (059) 8-414-414; 8-414-413
E-mail: office@autohak.com.pl
www.autohak.com.pl

Anhängerkupplung

Klasse: **A50-X** Katalog nr **Y32A**
zugelassen zur Montage an folgenden Fahrzeugtypen:
Hersteller: **HONDA**
Modell: **CIVIC**
Typ: **5 Tüer**
ab Bj. 2006 bis 12.2011

Technische Daten:
D – Wert : 8,20 kN
Max. Masse Anhänger: **1500 kg**
Max. Stützlast: **75 kg**

Homologationsnummer gemäß der Direktive 94/20/EG: e20*94/20*0079*00

EINLEITUNG

Die Anhängerkupplung erfüllt die Vorschriften der Verkehrssicherheit. Sie beeinflusst die Fahrsicherheit und daher ist ausschließlich nur vom Fachpersonal zu montieren. Es dürfen keinesfalls Konstruktionsänderungen vorgenommen werden. Sonst erlischt die Verwendungszulassung.

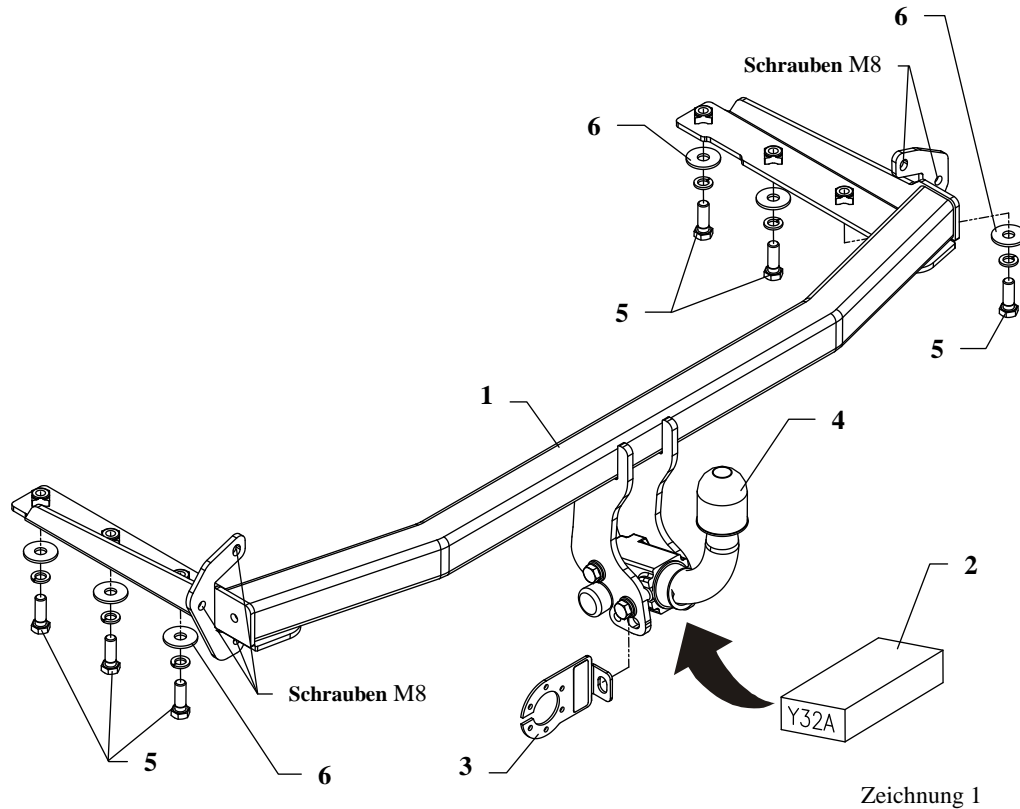
Falls es eine Isolationsschicht oder Fahrzeugunterbodenschutz gibt, wo die Anhängerkupplung befestigt wird, so sind diese zu entfernen. Andere Karosseriestellen und gebohrte Löcher sind mit der Antikorrosionsfarbe anzustreichen.

Für die Belastungswerte gelten die vom Fahrzeughersteller angegebenen Daten bzw. max. Masse der Anhänger und max. Stützlast. Dabei dürfen die Höchstennwerte der Anhängerkupplung nicht überschritten werden.

D-Wert Formel:

$$\frac{\text{max. Masse Anhänger [kg]} \times \text{Max. Fahrzeuggesamtgewicht [kg]}}{\text{max. Masse Anhänger [kg]} + \text{Max. Fahrzeuggesamtgewicht [kg]}} \times \frac{9,81}{1000} = D \text{ [kN]}$$

MONTAGE - und BETRIEBSANLEITUNG DER ANHÄNGEKUPPLUNG



Die Anhängerkupplung (Katalognummer **Y32A**) ist für folgende Fahrzeugtypen zugelassen: **HONDA CIVIC 5 Türrer**, ab Bj. 2006 bis 12.2011, dient zum ziehen der Anhänger mit der Gesamtlast von **1500 kg** und der Kugelstützlast von max. **75 kg**.

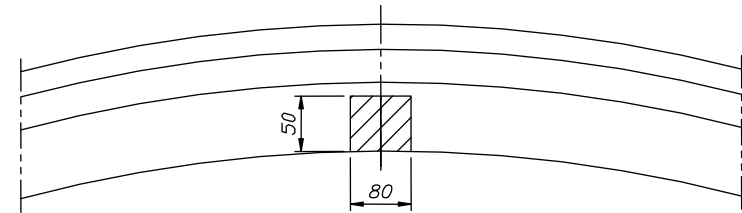
VON DEM HERSTELLER

Die Zuverlässigkeit der Anhängerkupplung ist jedoch auch von der ordnungsgemäßen Montage und der richtigen Nutzung abhängig. Daher werden Sie gebeten, sorgfältig die folgende Montageanleitung zu lesen und sich an die entsprechenden Anweisungen zu beachten.

Die Anhängerkupplung muss an den vom Fahrzeughersteller vorgeschriebenen Befestigungsstellen montiert werden.

Anbauanleitung

1. Um die Anhängerkupplung zu montieren, muss die Stoßstange demontiert werden.
2. Ihre Metallverstärkung demontieren (sie wird nicht mehr montiert).
3. Die Tragarme der Anhängerkupplung in die Längsträger einschieben, mit den Schrauben M12x35mm (Pos.5) und der Schraube M8, die nach der Demontage der Metallverstärkung übrig geblieben ist, verschrauben.
4. Einen Teil im unteren Teil der Stoßstange ausschneiden, gemäß der Zeichnung 2.



Zeichnung 2

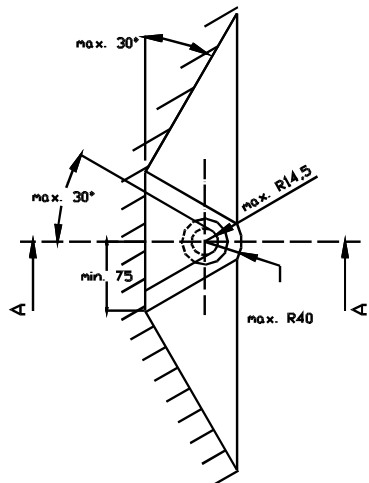
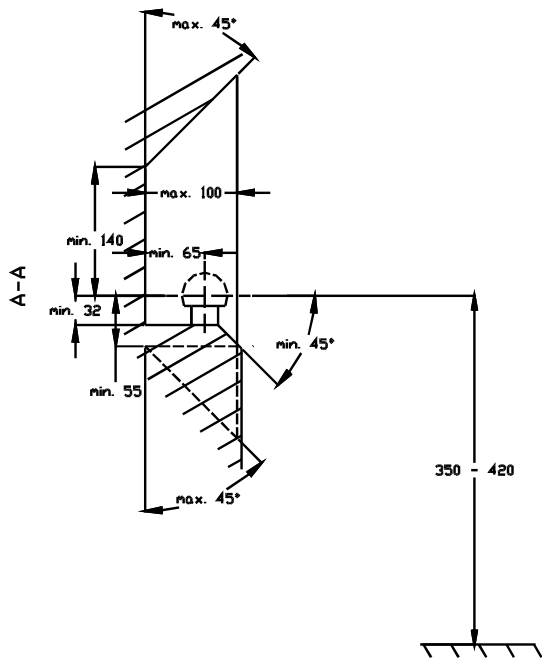
5. Alle Schrauben gemäß den Angaben in der Tabelle festziehen.
6. Die Stoßstange montieren.
7. Die Kupplungskugel gemäß der Anbauanleitung der Anhängerkupplung mit dem schnelldemontierbaren Aufsatz anbringen. Den Steckdosenhalter (Pos. 3) mit verschrauben.
8. Die Elektroinstallation gemäß der Bedienungsanleitung des Herstellers anschließen.
9. Falls nötig, den durch die Montage beschädigten Farbanstrich an der Anhängerkupplung ausbessern.

Drehmomente für Schrauben und Muttern 8.8:

M6 - 11 Nm	M 8 - 25 Nm	M 10 - 50 Nm
M 12 - 87 Nm	M 14 - 138 Nm	M16 - 210 Nm

ACHTUNG

- Nach dem Anbau der Anhängerkupplung sind die nationalen Vorschriften zur Anbauabnahme und zur Änderung der Fahrzeugpapiere zu beachten.
- Das Fahrzeug sollte mit seitlichen Blinkern und Rückspiegeln, deren Abstand mindestens der Anhängerbreite entspricht, ausgestattet werden.
- Alle Befestigungsschrauben sind nach ca. 1 000 km Anhängerbetrieb zu prüfen und nachzuziehen.
- Die Kugel der Anhängerkupplung ist sauber zu halten und zu fetten.



- (D) Der Freiraum nach Anhang VII, Abbildung 30 der Richtlinie 94/20/EG ist zu gewährleisten.
- (CZ) Volný prostor ve smyslu Přílohy VII, obr. 30 Směrnice č. 94/20/EG musí být zaručen.
- (F) L' espace libre doit être garanti conformément à l'annexe VII, illustration 30 de la directive 94/20/ CE.
- (GB) The clearance specified in apendix VII, diagram 30 of guideline 94/20/EC must be guaranteed.
- (PL) Zagwarantować swobodną przestrzeń zgodnie z załącznikiem VII, rysunek 30 dyrektywy 94/20/CE.
- (SK) Volný priestor v zmysle Prílohy VII, obr. 30 Smernice 94/20/EC musí byť zaručená.

- (D) * bei zulässigem Gesamtgewicht des Fahrzeuges
- (CZ) * při celkové přípustné hmotnosti vozidla
- (F) * pour poids total en charge autorisé du véhicule
- (GB) * at gross vehicle weight rating
- (PL) * przy dopuszczalnym ciężarze całkowitym pojazdu
- (SK) * pri celkovej prípustnej hmotnosti vozidla

FITTING INSTRUCTION

Clamp mark in acc. with		Cables joining
ISO	PN	
1	L	Left directional lights
2	+	Rear fog lights
3	31	Ground
4	R	Right directional lights
5	58R	Right side parking lights
6	54	Stoplights
7	58L	Left side parking lights

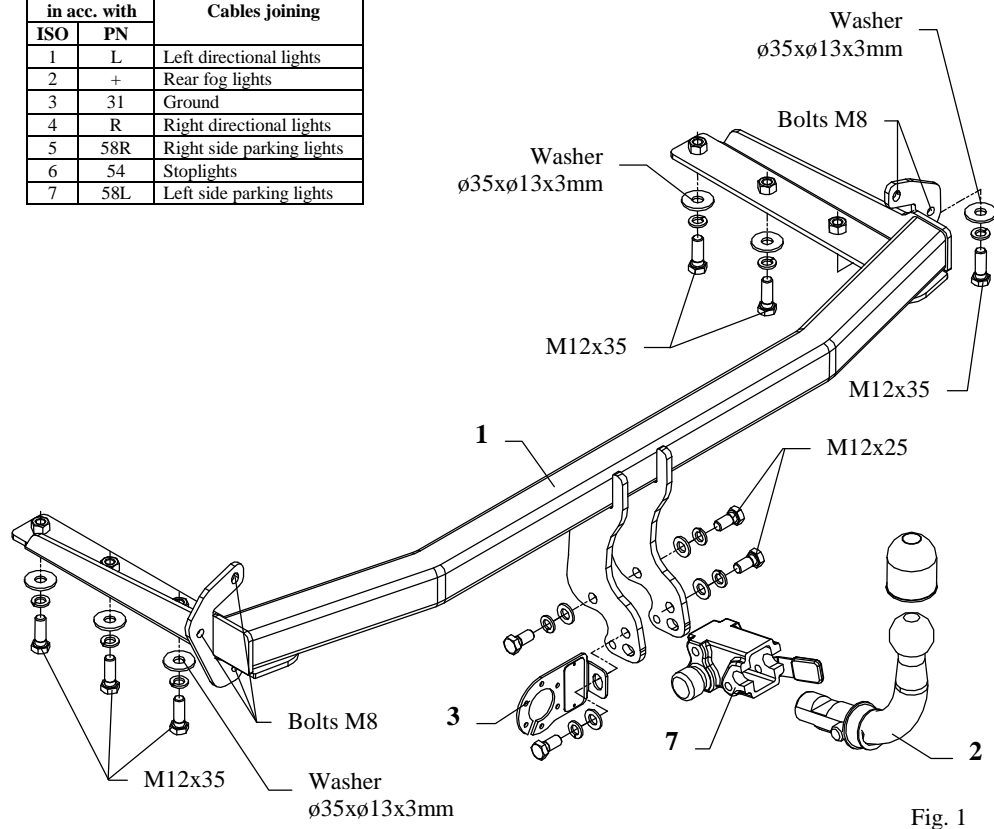


Fig. 1

This towbar is designed to assembly in following cars:
HONDA CIVIC, 5 doors, produced since 2006, catalogue no. **Y32A** and is prepared to tow trailers max total weight **1500 kg** and max vertical load **75 kg**.

From manufacturer

Thank you for buying our product. Their reliability has been confirmed in many tests. Reliability of towbar depends also on correct assembly and right operation. For this reasons we kindly ask to read carefully this instruction and apply to hints.

The towbar should be install in points described by a car producer.

The instruction of the assembly

1. For the purpose of installings of the towbar one ought to disassemble the bumper.
2. Unscrew the metal reinforcement (will not be assembled again).
3. Slip the main bar of the towbar (pos. 1) to chassis members and fix using bolts M12x35mm (pos. 5) and bolts M8 remaining by unscrewing of the metal reinforcement (see fig. 1).
4. Cut out the fragment of the bumper in the bottom part of the bumper – (see fig. 2).

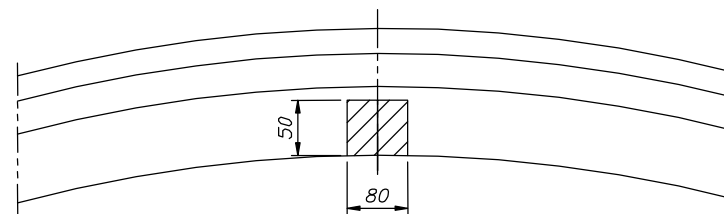


Fig. 2

5. Tighten all bolts according to the torque shown in the table.
6. Install the bumper.
7. Fix body of the automat (pos. 7) and the socket plate (pos. 3) using bolts M12x25mm (pos. 4) from accessories. Place tow-ball (pos. 2) according to supplied instruction.
8. Connect electric wires of 7-poles socket according to the instruction of the car. (Recommend to make at authorized service station).
9. Complete paint layer damaged during installation.

Torque settings for nuts and bolts (8,8):	
M 8 - 25 Nm	M 10 - 55 Nm
M 12 - 85 Nm	M 14 - 135 Nm

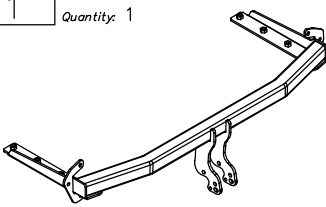
NOTE

After install the towbar you should get adequate note in registration book (at authorised service station).The car should be equipped with:

- Indicators
- Tow mirrors

After 1000km check all bolts and nuts. The ball of towbar must be always kept clear and conserve with a grease.

Towbar accessories:

Pos. 1	Name: Main bar Quantity: 1	Pos. 4	Name: Bolt 8,8 B Quantity: 4 Dim.: M12x25mm	Pos. 8	Name: Plain washer Quantity: 4 Dim.: ϕ 13 mm
		Pos. 5	Name: Bolt 8,8 B Quantity: 6 Dim.: M12x35mm	Pos. 9	Name: Spring washer Quantity: 10 Dim.: ϕ 12,2 mm
		Pos. 6	Name: Washer Quantity: 6 Dim.: ϕ 35x ϕ 13x3mm	Pos. 10	Name: Ball cover Quantity: 1
Pos. 2	Name: Tow ball Quantity: 1	Pos. 7	Name: Body of the automat Quantity: 1	Pos. 11	Name: Body plug Quantity: 1
Pos. 3	Name: Socket plate Quantity: 1				



PPUH AUTO-HAK S.J.

Produkcja Haków Holowniczych
Henryk & Zbigniew Nejman
76-200 SŁUPSK ul. Słoneczna 16K
tel/fax (059) 8-414-414; 8-414-413
E-mail: office@autohak.com.pl
www.autohak.com.pl

Towing hitch (without electrical set)

Class: **A50-X** Cat. no. **Y32A**

Designed for:

Manufacturer: **HONDA**

Model: **CIVIC**

Type: **5 doors**

produced since 2006

Technical data:

D-value: 8,20 kN

maximum trailer weight: **1500 kg**

maximum vertical cup load: **75 kg**

Approval number according to Directive 94/20/EC: e20*94/20*0079*00

Foreword

This towbar is designed according to rules of safety traffic regulations. The towing hitch is a safety component and can be install only by qualified personnel. Any alteration or conversion of the towing hitch is prohibited and would lead to cancellation of design certification. Remove insulating compound and underseal from vehicle (if present) in the area of the matting surfaces of the towing hitch.

The vehicle manufacturer's specifications regarding trailer load and max. vertical cup load are decisive for driving whereat values for the towing hitch cannot be exceeded.

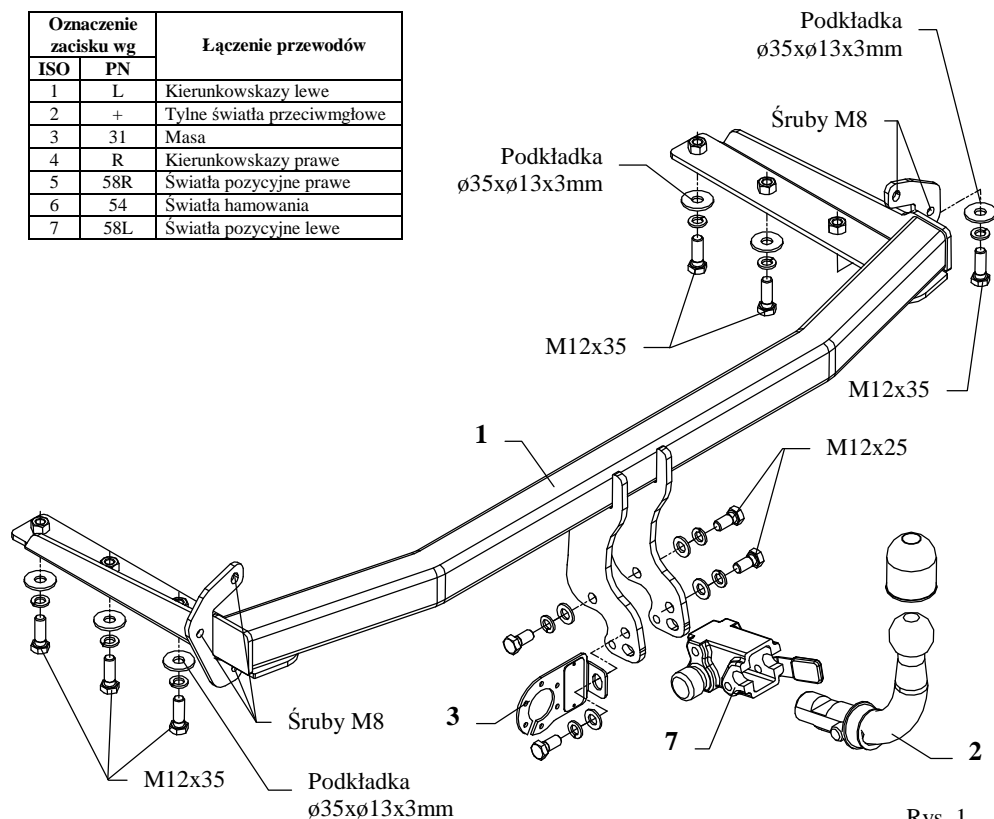
D-value formula:

$$\frac{\text{Max trailer weight [kg]} \times \text{Max vehicle weight [kg]}}{\text{Max trailer weight [kg]} + \text{Max vehicle weight [kg]}} \times \frac{9,81}{1000} = D \text{ [kN]}$$

INSTRUKCJA

Montażu i eksploatacji haka holowniczego

Oznaczenie zacisku wg		Łączenie przewodów
ISO	PN	
1	L	Kierunkowskazy lewe
2	+	Tylne światła przeciwmgłowe
3	31	Masa
4	R	Kierunkowskazy prawe
5	58R	Światła pozycyjne prawe
6	54	Światła hamowania
7	58L	Światła pozycyjne lewe



Rys. 1

Hak holowniczy przeznaczony jest do zamontowania w samochodzie: **HONDA CIVIC, 5 drz.**, produkowanym od 2006r., nr katalogowy **Y32A** i służy do ciągnięcia przyczep o masie całkowitej **1500 kg** i nacisku na kulę max **75 kg**.

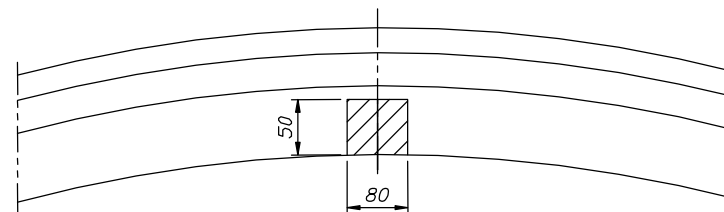
OD PRODUCENTA

Dziękujemy za wybór produkowanego przez naszą firmę haka holowniczego. Jego niezawodność została potwierdzona licznymi testami oraz opiniami zadowolonych klientów. Jednakże niezawodność haków holowniczych jest zależna również od prawidłowego montażu oraz prawidłowej eksploatacji. Z tego powodu prosimy Państwa o staranne przeczytanie niniejszej instrukcji montażu oraz przestrzeganie właściwych wskazówek.

Hak należy zamontować w miejscach do tego celu przeznaczonych przez producenta samochodu.

Kolejność czynności przy montażu

1. W celu zamontowania haka należy zdemontować zderzak.
2. Odkręcić metalowe wzmocnienie (nie będzie ponownie montowane).
3. Wsunąć belkę główną haka (poz. 1) do podłużnic i przykręcić śrubami M12x35mm (poz. 5) oraz śrubami M8 pozostałymi po metalowym wzmocnieniu (patrz rys. 1).
4. W dolnej części zderzaka wyciąć fragment - patrz rys. 2.



Rys. 2

5. Dokręcić wszystkie śruby z momentem jak pokazano w tabeli.
6. Zamontować zderzak.
7. Przykręcić korpus automatu (poz. 7) śrubami M12x25mm (poz. 4) wraz z blachą pod gniazdo (poz. 3). Zamocować kulę zgodnie z instrukcją dołączaną do haka z końcówką szybkodemontowalną.
8. Podłączyć przewody gniazdka 7 – bieg. do instalacji elektrycznej zgodnie z instrukcją fabryczną samochodu (zaleca się wykonanie w ASO).
9. Uzupełnić ewentualne ubytki powłoki malarskiej haka powstałe w trakcie montażu.

Zalecany moment skręcający dla śrub i nakrętek 8,8:

M 8 - 25 Nm

M 10 - 55 Nm

M 12 - 85 Nm

M 14 - 135 Nm

UWAGA

Po zamontowaniu haka holowniczego należy uzyskać wpis w dowodzie rejestracyjnym pojazdu na „stacji kontroli pojazdów” właściwej dla miejsca zamieszkania.

Samochód powinien być wyposażony w :

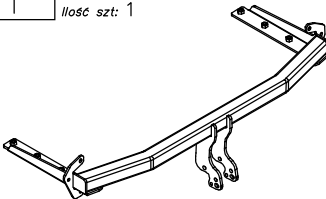

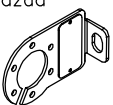
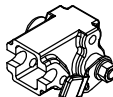
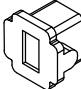
-kierunkowskazy boczne

-lusterka boczne o rozstawie co najmniej szerokości przyczepy

Sprawdzać śruby mocujące hak holowniczy po około 1 000 km przebiegu eksploatacji.

Kula haka musi być utrzymana w czystości i konserwowana smarem stałym.

Wyposażenie haka:

Poz. 1 Nazwa: Belka główna Ilość szt: 1	Poz. 4 Nazwa: Śruba 8,8 B Ilość szt: 4 Wymiar: M12x25mm	Poz. 8 Nazwa: Podkładka zwykła Ilość szt: 4 Wymiar: Ø 13 mm
	Poz. 5 Nazwa: Śruba 8,8 B Ilość szt: 6 Wymiar: M12x35mm	Poz. 9 Nazwa: Podkładka sprężynowa Ilość szt: 10 Wymiar: Ø 12,2 mm
Poz. 2 Nazwa: Część kulista Ilość szt: 1	Poz. 6 Nazwa: Podkładka Ilość szt: 6 Wymiar: Ø35xØ13x3mm	Poz. 10 Nazwa: Osłona kuli Ilość szt: 1
	Poz. 7 Nazwa: Korpus automatu Ilość szt: 1	Poz. 11 Nazwa: Zaślepka korpusu Ilość szt: 1
Poz. 3 Nazwa: Płyta gniazda Ilość szt: 1		
		

KARTA GWARANCYJNA

Producent udziela gwarancji niniejszą kartą gwarancyjną na okres 24 miesięcy licząc od dnia zakupu haka holowniczego do samochodu:

HONDA CIVIC

5 drz.

produkowanego od 2006r.

Data produkcji Data zakupu.....

Zakres gwarancji obejmuje wyłącznie wady jakościowe wynikające z winy producenta.

Gwarancja nie obejmuje natomiast uszkodzeń zawinionych przez nabywcę, wynikających z niewłaściwego montażu, użytkowania lub konserwacji, uszkodzeń mechanicznych, normalnego zużycia podczas eksploatacji itp.

Gwarancja udzielona na zakupiony towar nie wyłącza, nie ogranicza ani nie zawiesza uprawnień kupującego wynikających z niezgodności towaru z umową.

Reklamacje należy zgłaszać w punkcie sprzedaży, składając jednocześnie kartę gwarancyjną. Usunięcie "wady" następuje po stwierdzeniu przez punkt sprzedaży wspólnie z producentem słuszności złożonej reklamacji.

Reklamacja powinna być załatwiona w ciągu 14 dni od dnia uznania reklamacji. Karta gwarancyjna jest nieważna jeżeli nie jest wypełniona i podpisana.

Data zgłoszenia reklamacji:



PPUH AUTO-HAK S.J.

Produkcja Haków Holowniczych
Henryk & Zbigniew Nejman
76-200 SŁUPSK ul. Słoneczna 16K
tel/fax (059) 8-414-414; 8-414-413
E-mail: office@autohak.com.pl
www.autohak.com.pl

Hak holowniczy bez wyposażenia elektrycznego

Klasa: **A50-X** Nr kat. **Y32A**

Przeznaczony do zamontowania w samochodzie:

Producent: **HONDA**

Model: **CIVIC**

Typ: **5 drz.**

produkowanym od 2006r.

Dane techniczne:

wartość siły **D: 8,20 kN**

maksymalna masa przyczepy: **1500 kg**

maksymalny nacisk na kulę: **75 kg**

Numer homologacji zgodnie z dyrektywą 94/20/WE:
e20*94/20*0079*00

INFORMACJA WSTĘPNA

Hak holowniczy jest skonstruowany zgodnie z zasadami bezpieczeństwa ruchu drogowego. Hak holowniczy jest elementem wpływającym na bezpieczeństwo jazdy i może zostać zainstalowany wyłącznie przez personel wyspecjalizowany. Niedopuszczalne jest dokonywanie jakichkolwiek zmian w konstrukcji haka. Powoduje to wygaśnięcie dopuszczenia do stosowania. W przypadku obecności masy izolacyjnej lub osłony podwozia w miejscu przylegania haka, należy ją usunąć. Nieosłonięte miejsca karoserii oraz wywiercone otwory należy pomalować farbą antykorozyjną.

Informacjami wiążącymi odnośnie wartości obciążeń są dane podawane przez producenta samochodu, względnie wartości maksymalnej masy przyczepy oraz maksymalnego nacisku na kulę, przy czym wartości parametrów haka holowniczego nie mogą być przekroczone.

Wzór do obliczania wartości siły D:

$$\frac{\text{Maks. masa przyczepy [kg]} \times \text{Maks. masa samochodu [kg]}}{\text{Maks. masa przyczepy [kg]} + \text{Maks. masa samochodu [kg]}} \times \frac{9,81}{1000} = D \text{ [kN]}$$