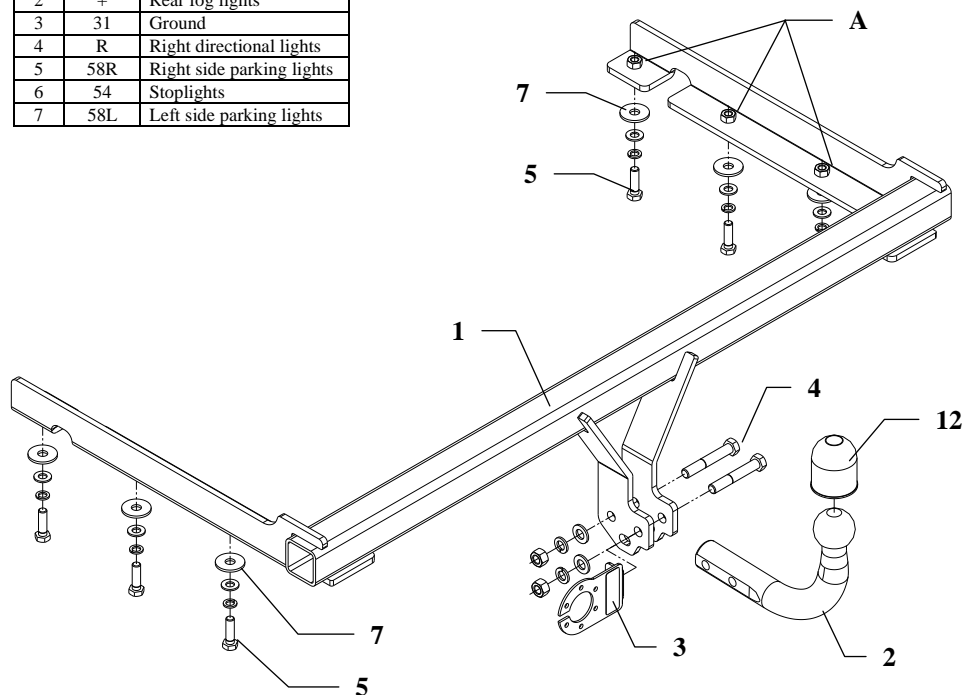


FITTING INSTRUCTION

Clamp mark in acc. with		Cables joining
ISO	PN	
1	L	Left directional lights
2	+	Rear fog lights
3	31	Ground
4	R	Right directional lights
5	58R	Right side parking lights
6	54	Stoplights
7	58L	Left side parking lights



This towbar is designed to assembly in following cars:
HONDA STREAM 5 doors, VAN, produced since 03.2001 till 12.2006,
 catalogue number **Y26** and is prepared to tow trailers max total weight
1400 kg and max vertical load **60 kg**.

From manufacturer

Thank you for buying our product. Their reliability has been confirmed in many tests. Reliability of towbar depends also on correct assembly and right operation. For this reasons we kindly ask to read carefully this instruction and apply to hints.

The towbar should be install in points described by a car producer.

The instruction of the assembly

1. Disassemble the bumper, metal reinforcement (not used any more) and thermal shield.
2. Put main bar of the towbar to the chassis member in this way, so holes of the towbar (pos. A) agree with holes in members and fix using bolts M10x35mm (pos. 5).
3. Reassemble the bumper after cut out its fragment according to fig. 2.
4. Reassemble thermal shield.
5. Fix tow-ball (pos. 2) with socket plate (pos. 3) using bolts M12x75mm (pos. 4) from accessories.
6. Tighten all bolts according to the torque shown in the table.
7. Connect electric wires of 7-poles socket according to the instruction of the car. (Recommend to make at authorized service station).
8. Complete paint layer damaged during installation.

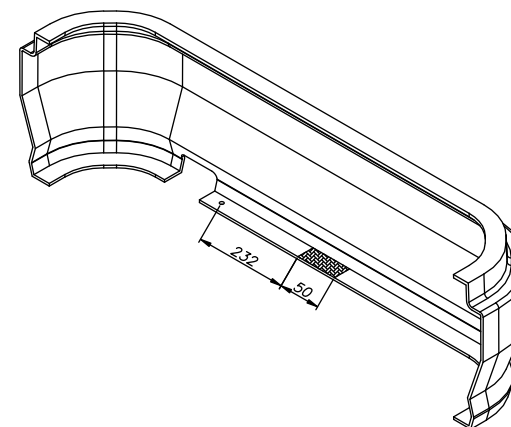


Fig. 2

Torque settings for nuts and bolts (8,8):

M6 - 11 Nm	M8 - 25 Nm	M10 - 50 Nm
M12 - 87 Nm	M14 - 138 Nm	M16 - 210 Nm

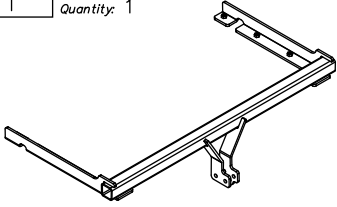
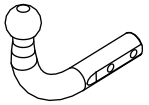

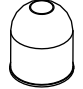
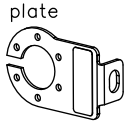

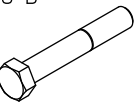

NOTE

After install the towbar you should get adequate note in registration book (at authorised service station).The car should be equipped with:

- Indicators
- Tow mirrors

After 1000km of exploitation check all bolts. The ball of towbar must be always kept clear and conserve with a grease.

Towbar accessories:

Pos. 1 Name: Main bar Quantity: 1	Pos. 5 Name: Bolt 8,8 B Quantity: 6 Dim.: M10x35mm	Pos. 10 Name: Spring washer Quantity: 2 Dim.: Ø 12,2 mm
	Pos. 6 Name: Nut 8 B Quantity: 2 Dim.: M12	Pos. 11 Name: Spring washer Quantity: 6 Dim.: Ø 10,2 mm
Pos. 2 Name: Tow ball Quantity: 1	Pos. 7 Name: Washer Quantity: 6 Dim.: Ø35xØ12x3mm	Pos. 12 Name: Ball cover Quantity: 1
		
Pos. 3 Name: Socket plate Quantity: 1	Pos. 8 Name: Plain washer Quantity: 2 Dim.: Ø 13 mm	
		
Pos. 4 Name: Bolt 8,8 B Quantity: 2 Dim.: M12x75mm	Pos. 9 Name: Plain washer Quantity: 6 Dim.: Ø 10,5 mm	
		



PPUH AUTO-HAK S.J.

Produkcja Zaczepów Kulowych
Henryk i Zbigniew Nejman
76-200 SŁUPSK ul. Słoneczna 16K
tel/fax (059) 8-414-414; 8-414-413
E-mail: office@autohak.com.pl
www.autohak.com.pl

Towing hitch (without electrical set)

Class: **A50-X** Cat. no. **Y26**

Designed for:

Manufacturer: **HONDA**

Model: **STREAM**

Type: **5 doors, VAN**

produced since 03.2001 till 12.2005

Technical data:

D-value: 8,2 kN

maximum trailer weight: **1400 kg**

maximum vertical cup load: **60 kg**

Approval number according to Directive 94/20/EC: e20*94/20*0559*00

Foreword

This towbar is designed according to rules of safety traffic regulations. The towing hitch is a safety component and can be install only by qualified personnel. Any alteration or conversion of the towing hitch is prohibited and would lead to cancellation of design certification. Remove insulating compound and underseal from vehicle (if present) in the area of the matting surfaces of the towing hitch.

The vehicle manufacturer's specifications regarding trailer load and max. vertical cup load are decisive for driving whereat values for the towing hitch cannot be exceeded.

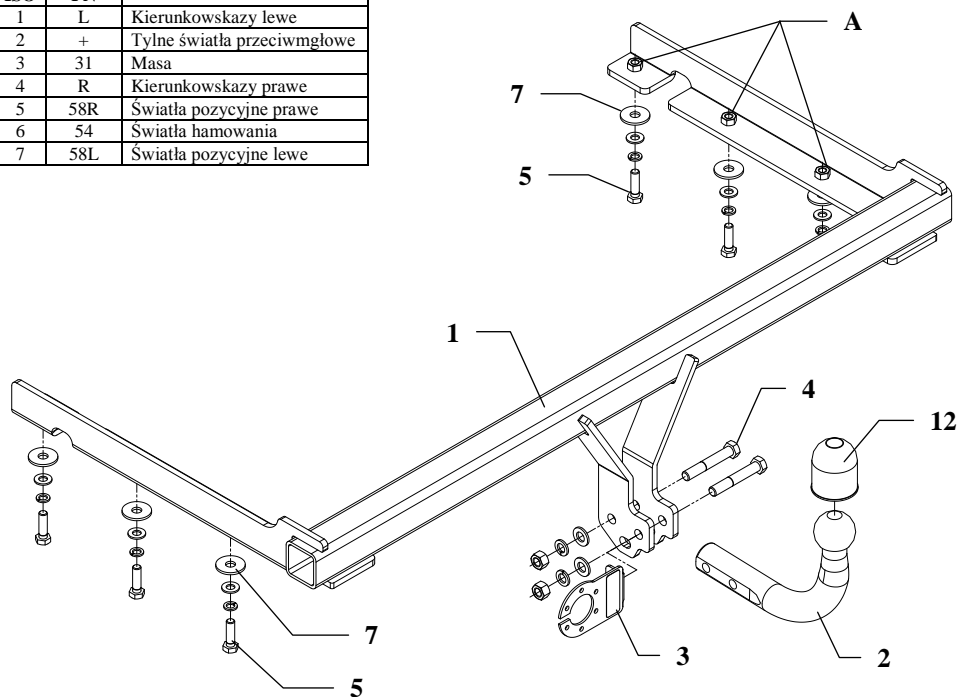
D-value formula:

$$\frac{\text{Max trailer weight [kg]} \times \text{Max vehicle weight [kg]}}{\text{Max trailer weight [kg]} + \text{Max vehicle weight [kg]}} \times \frac{9,81}{1000} = D \text{ [kN]}$$

INSTRUKCJA

Montażu i eksploatacji zaczepu kulowego

Oznaczenie zacisku wg		Łączenie przewodów
ISO	PN	
1	L	Kierunkowskazy lewe
2	+	Tylne światła przeciwmgłowe
3	31	Masa
4	R	Kierunkowskazy prawe
5	58R	Światła pozycyjne prawe
6	54	Światła hamowania
7	58L	Światła pozycyjne lewe



Zaczep kulowy przeznaczony jest do zamontowania w samochodzie: **HONDA STREAM 5 DRZ., VAN**, produkowanym od 03.2001r. do 12.2005r., nr katalogowy **Y26** i służy do ciągnięcia przyczep o masie całkowitej **1400 kg** i nacisku na kulę max **60 kg**.

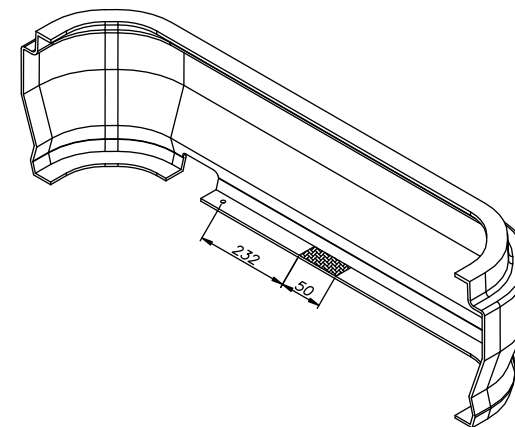
OD PRODUCENTA

Dziękujemy za wybór produkowanego przez naszą firmę zaczepu kulowego. Jego niezawodność została potwierdzona licznymi testami oraz opiniami zadowolonych klientów. Jednakże niezawodność zaczepów kulowych jest zależna również od prawidłowego montażu oraz prawidłowej eksploatacji. Z tego powodu prosimy Państwa o staranne przeczytanie niniejszej instrukcji montażu oraz przestrzeganie właściwych wskazówek.

Zaczep należy zamontować w miejscach do tego celu przeznaczonych przez producenta samochodu.

Kolejność czynności przy montażu

1. Zdemontować zderzak, metalowe wzmocnienie (nie będzie ponownie montowane) oraz osłonę termiczną.
2. Wsunąć hak w podłużnicę tak, aby otwory zaczepu (poz. A) pokryły się z otworami w podłużnicach i skrócić śrubami M10x35mm (poz. 5).
3. Zamontować zderzak po uprzednim wycięciu jego fragmentu zgodnie z rysunkiem 2.
4. Zamontować osłonę termiczną.
5. Przykręcić część kulistą zaczepu (poz. 2) wraz z blachą pod gniazdo (poz. 3) śrubami M12x75mm (poz. 4) z wyposażenia.
6. Dokręcić wszystkie śruby z momentem jak pokazano w tabeli.
7. Podłączyć przewody gniazdka 7 – bieg. do instalacji elektrycznej zgodnie z instrukcją fabryczną samochodu (zaleca się wykonanie w ASO).
8. Uzupełnić ewentualne ubytki powłoki malarskiej zaczepu powstałe w trakcie montażu.



Rys. 2

Zalecany moment skręcający dla śrub i nakrętek 8,8:

M6 - 11 Nm	M8 - 25 Nm	M10 - 50 Nm
M12 - 87 Nm	M14 - 138 Nm	M16 - 210 Nm

UWAGA

Po zamontowaniu zaczepu kulowego należy uzyskać wpis w dowodzie rejestracyjnym pojazdu na „stacji kontroli pojazdów” właściwej dla miejsca zamieszkania.

Samochód powinien być wyposażony w :

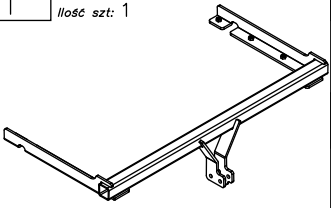

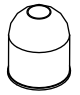
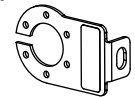
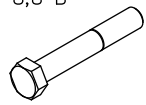
-kierunkowskazy boczne

-lusterka boczne o rozstawie co najmniej szerokości przyczepy

Sprawdzać śruby mocujące zaczepu kulowego po około 1 000 km przebiegu eksploatacji.

Kula zaczepu musi być utrzymana w czystości i konserwowana smarem stałym

Wyposażenie zaczepu:

Poz. 1 Nazwa: Belka główna Ilość szt.: 1	Poz. 5 Nazwa: Śruba 8,8 B Ilość szt.: 6 Wymiar: M10x35mm	Poz. 10 Nazwa: Podkładka sprężysta Ilość szt.: 2 Wymiar: ϕ 12,2 mm
	Poz. 6 Nazwa: Nakrętka 8 B Ilość szt.: 2 Wymiar: M12	Poz. 11 Nazwa: Podkładka sprężysta Ilość szt.: 6 Wymiar: ϕ 10,2 mm
Poz. 2 Nazwa: Część kulista Ilość szt.: 1	Poz. 7 Nazwa: Podkładka Ilość szt.: 6 Wymiar: ϕ 35x ϕ 12x3mm	Poz. 12 Nazwa: Osłona kuli Ilość szt.: 1
	Poz. 8 Nazwa: Podkładka zwykła Ilość szt.: 2 Wymiar: ϕ 13 mm	
Poz. 3 Nazwa: Płyta gniazda Ilość szt.: 1	Poz. 9 Nazwa: Podkładka zwykła Ilość szt.: 6 Wymiar: ϕ 10,5 mm	
	Poz. 4 Nazwa: Śruba 8,8 B Ilość szt.: 2 Wymiar: M12x75mm	
		

KARTA GWARANCYJNA

Producent udziela gwarancji niniejszą kartą gwarancyjną na okres 24 miesięcy licząc od dnia zakupu zaczepu kulowego do samochodu:

HONDA STREAM

5 drz., VAN

produkowanego od 03.2001r. do 12.2005r.

Data produkcji Data zakupu.....

Zakres gwarancji obejmuje wyłącznie wady jakościowe wynikające z winy producenta.

Gwarancja nie obejmuje natomiast uszkodzeń zawinionych przez nabywcę, wynikających z niewłaściwego montażu, użytkowania lub konserwacji, uszkodzeń mechanicznych, normalnego zużycia podczas eksploatacji itp.

Gwarancja udzielona na zakupiony towar nie wyłącza, nie ogranicza ani nie zawiesza uprawnień kupującego wynikających z niezgodności towaru z umową.

Reklamacje należy zgłaszać w punkcie sprzedaży, składając jednocześnie kartę gwarancyjną. Usunięcie "wady" następuje po stwierdzeniu przez punkt sprzedaży wspólnie z producentem słuszności złożonej reklamacji.

Reklamacja powinna być załatwiona w ciągu 14 dni od dnia uznania reklamacji. Karta gwarancyjna jest nieważna jeżeli nie jest wypełniona i podpisana.

Data zgłoszenia reklamacji:



PPUH AUTO-HAK S.J.

Produkcja Zaczepów Kulowych
Henryk i Zbigniew Nejman
76-200 SŁUPSK ul. Słoneczna 16K
tel/fax (059) 8-414-414; 8-414-413
E-mail: office@autohak.com.pl
www.autohak.com.pl

Zaczep kulowy bez wyposażenia elektrycznego

Klasa: **A50-X** Nr kat. **Y26**

Przeznaczony do zamontowania w samochodzie:

Producent: **HONDA**

Model: **STREAM**

Typ: **5 drz., VAN**

produkowanym od 03.2001r. do 12.2005r.

Numer homologacji zgodnie z Dyrektywą 94/20/WE: **e20*94/20*0559*00**

Dane techniczne:

wartość siły **D**: **8,2 kN**

maksymalna masa przyczepy: **1400 kg**

maksymalny nacisk na kulę: **60 kg**

INFORMACJA WSTĘPNA

Zaczep kulowy jest skonstruowany zgodnie z zasadami bezpieczeństwa ruchu drogowego. Zaczep kulowy jest elementem wpływającym na bezpieczeństwo jazdy i może zostać zainstalowany wyłącznie przez personel wyspecjalizowany. Niedopuszczalne jest dokonywanie jakichkolwiek zmian w konstrukcji zaczepu. Powoduje to wygaśnięcie dopuszczenia do stosowania. W przypadku obecności masy izolacyjnej lub osłony podwozia w miejscu przylegania zaczepu, należy ją usunąć. Nieosłonięte miejsca karoserii oraz wywiercone otwory należy pomalować farbą antykorozyjną.

Informacjami wiążącymi odnośnie wartości obciążeń są dane podawane przez producenta samochodu, względnie wartości maksymalnej masy przyczepy oraz maksymalnego nacisku na kulę, przy czym wartości parametrów zaczepu kulowego nie mogą być przekroczone.

Wzór do obliczania wartości siły *D*:

$$\frac{\text{Maks. masa przyczepy [kg]} \times \text{Maks. masa samochodu [kg]}}{\text{Maks. masa przyczepy [kg]} + \text{Maks. masa samochodu [kg]}} \times \frac{9,81}{1000} = D \text{ [kN]}$$