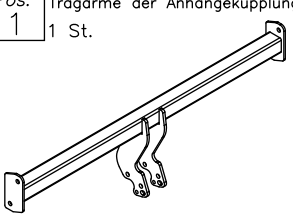


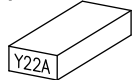
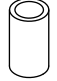

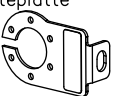


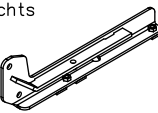
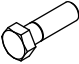

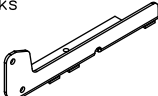
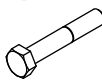





Zubehör:

Pos. 1 1 St.	Tragarme der Anhängerkupplung 	Pos. 6 2 St.	Winkelhalter 	Pos. 12 4 St. M12	Mutter 8 B 
Pos. 2 1 St.	Kupplungskugel  Art.nr-KLIY22A	Pos. 7 2 St. ø25x2.35mm L=30mm	Distanzhülse 	Pos. 13 4 St. ø 13 mm	Unterlegscheibe 
Pos. 3 1 St.	Steckdosenhalteplatte  Art.nr-BLIY22A	Pos. 8 4 St. ø58xø12x6mm	Unterlegscheibe 	Pos. 14 4 St. ø 10,5 mm	Unterlegscheibe 
Pos. 4 1 St.	Halter rechts 	Pos. 9 4 St. M12x35mm	Schraube 8.8 B 	Pos. 15 4 St. ø 12,2 mm	Federring 
Pos. 5 1 St.	Halter links 	Pos. 10 2 St. M10x60mm	Schraube 8.8 B 	Pos. 16 6 St. ø 10,2 mm	Federring 
		Pos. 11 4 St. M10x40mm	Schraube 8.8 B 	Pos. 17 2 St. ø30xø10,5x2,5mm	Unterlegscheibe 



PPUH AUTO-HAK Sp.J.

Produkcja Zaczepów Kulowych
Henryk & Zbigniew Nejman
76-200 SŁUPSK ul. Słoneczna 16K
tel/fax (059) 8-414-414; 8-414-413
E-mail: office@autohak.com.pl
www.autohak.com.pl

Anhängerkupplung

Klasse: **A50-X** Katalog nr **Y22A**
zugelassen zur Montage an folgenden Fahrzeugtypen:
Hersteller: **HONDA**
Modell: **ACCORD**
Typ: **4/5 Türen**
ab Bj. 1993 bis 10.1998

Technische Daten:
D – Wert : 7,91 kN
Max. Masse Anhänger: **1400 kg**
Max. Stützlast: **70 kg**

Homologationsnummer gemäß der Direktive 94/20/EG: e20*94/20*0976*00

EINLEITUNG

Die Anhängerkupplung erfüllt die Vorschriften der Verkehrssicherheit. Sie beeinflusst die Fahrsicherheit und daher ist ausschließlich nur vom Fachpersonal zu montieren. Es dürfen keinesfalls Konstruktionsänderungen vorgenommen werden. Sonst erlischt die Verwendungszulassung.

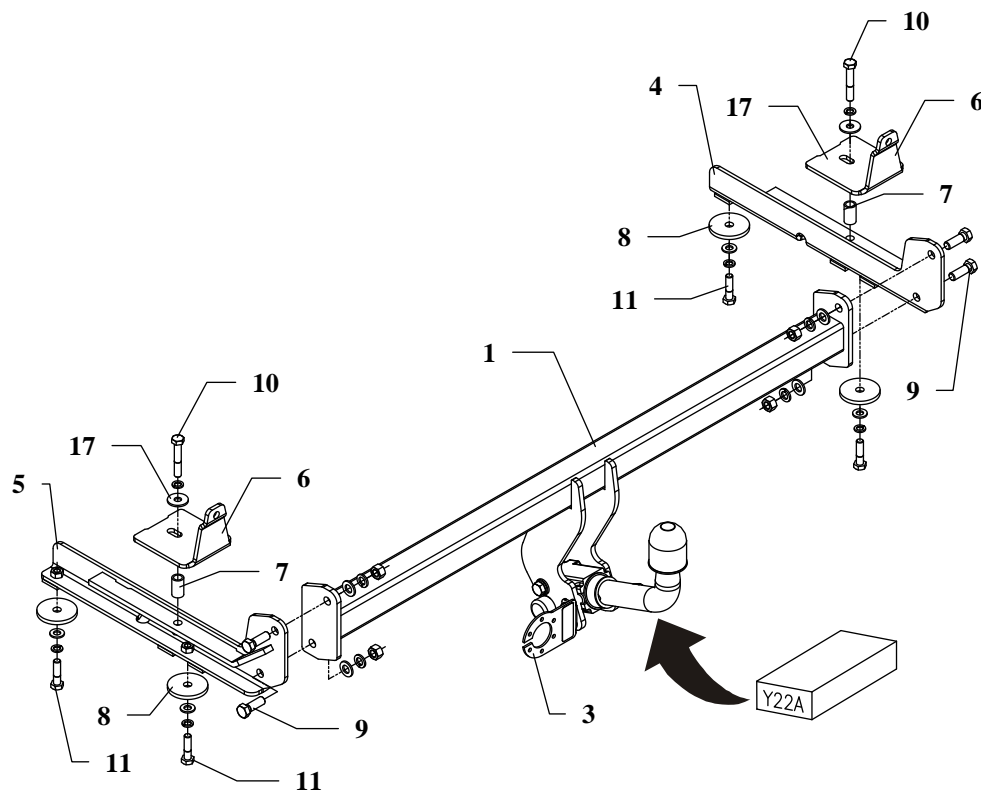
Falls es eine Isolationsschicht oder Fahrzeugunterbodenschutz gibt, wo die Anhängerkupplung befestigt wird, so sind diese zu entfernen. Andere Karosseriestellen und gebohrte Löcher sind mit der Antikorrosionsfarbe anzustreichen.

Für die Belastungswerte gelten die vom Fahrzeughersteller angegebenen Daten bzw. max. Masse der Anhänger und max. Stützlast. Dabei dürfen die Höchstennwerte der Anhängerkupplung nicht überschritten werden.

D-Wert Formel:

$$\frac{\text{max. Masse Anhänger [kg]} \times \text{Max. Fahrzeuggesamtgewicht [kg]}}{\text{max. Masse Anhänger [kg]} + \text{Max. Fahrzeuggesamtgewicht [kg]}} \times \frac{9,81}{1000} = D \text{ [kN]}$$

MONTAGE - und BETRIEBSANLEITUNG DER ANHÄNGEKUPPLUNG



Die Anhängerkupplung (Katalognummer **Y22A**) ist für folgende Fahrzeugtypen zugelassen: **HONDA ACCORD 4/5 TÜRER**, ab Bj. 1993 bis 10.1998, dient zum Ziehen der Anhänger mit der Gesamtlast von **1400 kg** und der Kugelstützlast von max. **70 kg**.

VON DEM HERSTELLER

Die Zuverlässigkeit der Anhängerkupplung ist jedoch auch von der ordnungsgemäßen Montage und der richtigen Nutzung abhängig. Daher werden Sie gebeten, sorgfältig die folgende Montageanleitung zu lesen und sich an die entsprechenden Anweisungen zu beachten.

Die Anhängerkupplung muss an den vom Fahrzeughersteller vorgeschriebenen Befestigungsstellen montiert werden.

Anbauanleitung

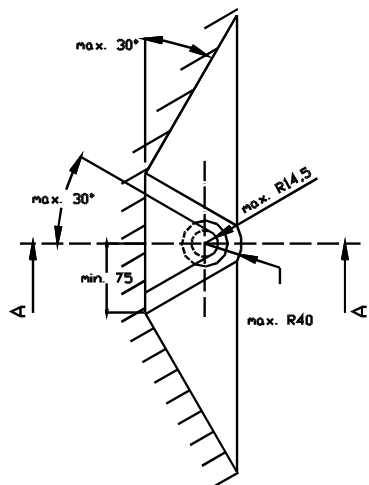
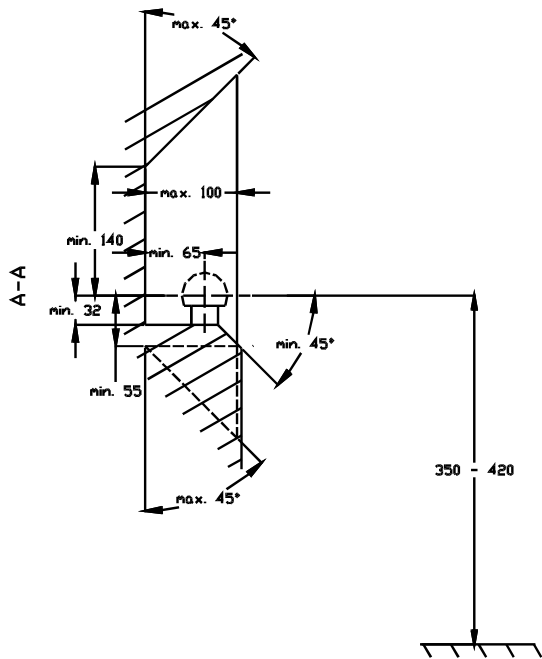
1. Um die Anhängerkupplung zu montieren, soll die Stoßstange demontiert werden.
2. Den Teppichboden im Kofferraumbereich herausnehmen, die Kunststoffverkleidung des hinteren Teils des Fahrzeuges abschrauben und die seitliche Polsterschicht aufklappen.
3. In dem Längsträger von unten gibt es je zwei Löcher, die mit den Kunststoffkorken verschlossen sind – sie sind herauszunehmen.
4. Die Seitenhalter (Pos. 4 u. 5) in die Längsträger einschieben und wie auf der Zeichnung gezeigt verschrauben.
5. Die Distanzhülse (Pos.7) im Kofferraum, wo es die Kunststoffkorken gab, einschieben, die gebogenen Laschen(Pos.6) aufsetzen und wie auf der Zeichnung gezeigt verschrauben.
6. Die Tragarme der Anhängerkupplung (Pos.1) zwischen die montierten Seitenhalter einschieben und mit den Schrauben M12x35mm (Pos.9) verschrauben.
7. Einen Teil in der Stoßstange ausschneiden (dazu die Schablone verwenden).
8. Die hintere Stoßstange montieren.
9. Die Kupplungskugel gemäß der Anbauanleitung der Anhängerkupplung mit dem schnelldemontierbaren Aufsatz anbringen. Den Steckdosenhalter (Pos. 3) mit verschrauben.
10. Alle Schrauben gemäß den Angaben in der Tabelle festziehen.
11. Die Elektroinstallation gemäß der Bedienungsanleitung des Herstellers anschließen.
12. Falls nötig, den durch die Montage beschädigten Farbanstrich an der Anhängerkupplung ausbessern.

Drehmomente für Schrauben und Muttern 8.8:

M6 - 11 Nm	M 8 - 25 Nm	M 10 - 50 Nm
M 12 - 87 Nm	M 14 - 138 Nm	M16 - 210 Nm

ACHTUNG

- Nach dem Anbau der Anhängerkupplung sind die nationalen Vorschriften zur Anbauabnahme und zur Änderung der Fahrzeugpapiere zu beachten.
- Das Fahrzeug sollte mit seitlichen Blinkern und Rückspiegeln, deren Abstand mindestens der Anhängerbreite entspricht, ausgestattet werden.
- Alle Befestigungsschrauben sind nach ca. 1 000 km Anhängerbetrieb zu prüfen und nachzuziehen.
- Die Kugel der Anhängerkupplung ist sauber zu halten und zu fetten.

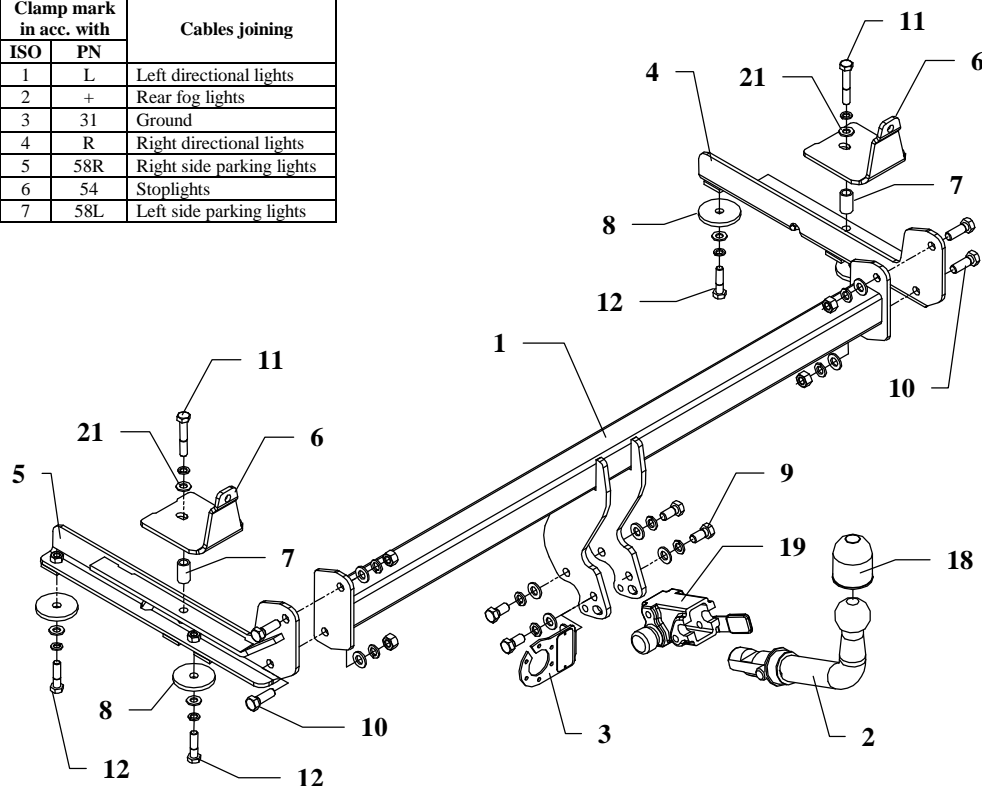


- (D)** Der Freiraum nach Anhang VII, Abbildung 30 der Richtlinie 94/20/EG ist zu gewährleisten.
- (CZ)** Volný prostor ve smyslu Přílohy VII, obr. 30 Směrnice č. 94/20/EG musí být zaručen.
- (F)** L' espace libre doit être garanti conformément à l'annexe VII, illustration 30 de la directive 94/20/ CE.
- (GB)** The clearance specified in appendix VII, diagram 30 of guideline 94/20/EC must be guaranteed.
- (PL)** Zagwarantować swobodną przestrzeń zgodnie z załącznikiem VII, rysunek 30 dyrektywy 94/20/CE.
- (SK)** Volný priestor v zmysle Prílohy VII, obr. 30 Smernice 94/20/EC musí byť zaručená.

- (D)** * bei zulässigem Gesamtgewicht des Fahrzeuges
- (CZ)** * při celkové přípustné hmotnosti vozidla
- (F)** * pour poids total en charge autorisé du véhicule
- (GB)** * at gross vehicle weight rating
- (PL)** * przy dopuszczalnym ciężarze całkowitym pojazdu
- (SK)** * pri celkovej prípustnej hmotnosti vozidla

FITTING INSTRUCTION

Clamp mark in acc. with		Cables joining
ISO	PN	
1	L	Left directional lights
2	+	Rear fog lights
3	31	Ground
4	R	Right directional lights
5	58R	Right side parking lights
6	54	Stoptlights
7	58L	Left side parking lights



This towing hitch is designed to assembly in following car:
HONDA ACCORD 4-5 doors, produced since 1993 till 10.1998,
 catalogue no. **Y22A** and is prepared to tow trailers max total weight
1400 kg and max vertical load **70 kg**.

From manufacturer

Thank you for buying our product. Their reliability has been confirmed in many tests. Reliability of towing hitch depends also on correct assembly and right operation. For this reasons we kindly ask to read carefully this instruction and apply to hints.

The towing hitch should be install in points described by a car producer.

Fitting instructions

1. To install this towing hitch you have to disassemble a bumper.
2. From boot take out carpet, unscrew plastic cover of rear part and pull side upholstery.
3. From below the car in chassis members are holes blind with plastic plugs – pull out this plugs.
4. To chassis members slip side brackets (pos. 4 and 5) and loosely fix it as shown in drawing.
5. Inside boot remove plastic plug, slide distance sleeves (pos. 7), put elements pos. 6 and fix as shown in drawing.
6. Between installed brackets pos. 4 and 5 insert main bar of towing hitch pos. 1 and fix using bolts M12x35mm (pos. 10).
7. Cut fragment of bumper (use template).
8. After cut, install bumper to a car.
9. Fix body of the automat (pos. 19) and the socket plate (pos. 3) using bolts M12x25mm (pos. 9) from equipment. Place tow-ball (pos. 2) according to supplied instruction.
10. Tighten all bolts according to the torque shown in the table.
11. Connect electric wires of 7-bolts socket according to the instruction of the car. (Recommend to make at authorized service station).
12. Complete the paint coating damaged during installation.

Torque settings for nuts and bolts (8,8):

M6 - 11 Nm	M8 - 25 Nm	M10 - 50 Nm
M12 - 87 Nm	M14 - 138 Nm	M16 - 210 Nm

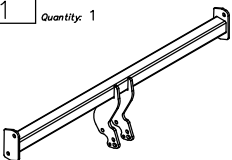



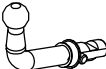



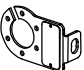



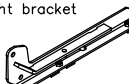
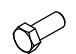


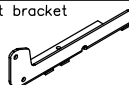



NOTE

After install the towing hitch you should get adequate note in registration book (at authorised service station).The car should be equipped with:

- Indicators
- Tow mirrors

After 1000km of exploitation check all bolts and nuts. The ball of towing hitch must be always kept clear and conserve with a grease.

Towing hitch equipment:

Pos. 1 Name: Main bar Quantity: 1	Pos. 6 Name: Bend fish-plate Quantity: 2	Pos. 12 Name: Bolt 8,8 B Quantity: 4 Dim.: M10x40mm	Pos. 18 Name: Ball cover Quantity: 1
			
Pos. 2 Name: Tow ball Quantity: 1	Pos. 7 Name: Distance sleeve Quantity: 2 Dim.: Ø25x2,35mm L=30mm	Pos. 13 Name: Nut 8 B Quantity: 4 Dim.: M12	Pos. 19 Name: Body of the automat Quantity: 1
			
Pos. 3 Name: Socket plate Quantity: 1	Pos. 8 Name: Washer Quantity: 4 Dim.: Ø58xØ12x6mm	Pos. 14 Name: Plain washer Quantity: 8 Dim.: Ø 13 mm	Pos. 20 Name: Body plug Quantity: 1
			
Pos. 4 Name: Right bracket Quantity: 1	Pos. 9 Name: Bolt 8,8 B Quantity: 4 Dim.: M12x25mm	Pos. 15 Name: Plain washer Quantity: 4 Dim.: Ø 10,5 mm	Pos. 21 Name: Washer Quantity: 2 Dim.: Ø30xØ10.5x2.5mm
			
Pos. 5 Name: Left bracket Quantity: 1	Pos. 10 Name: Bolt 8,8 B Quantity: 4 Dim.: M12x35mm	Pos. 16 Name: Spring washer Quantity: 8 Dim.: Ø 12,2 mm	Pos. 17 Name: Spring washer Quantity: 6 Dim.: Ø 10,2 mm
			



PPUH AUTO-HAK S.J.

Produkcja Zaczepów Kulowych
Henryk & Zbigniew Nejman
76-200 SŁUPSK ul. Słoneczna 16K
tel/fax (059) 8-414-414; 8-414-413
E-mail: office@autohak.com.pl
www.autohak.com.pl

Towing hitch (without electrical set)

Class: **A50-X** Cat. no. **Y22A**

Designed for:

Manufacturer: **HONDA**

Model: **ACCORD**

Type: **4/5 doors**

produced since 1993 till 10.1998

Technical data:

D-value: 7,91 kN

maximum trailer weight: **1400 kg**

maximum vertical cup load: **70 kg**

Approval number according to Directive 94/20/EC: e20*94/20*0976*00

Foreword

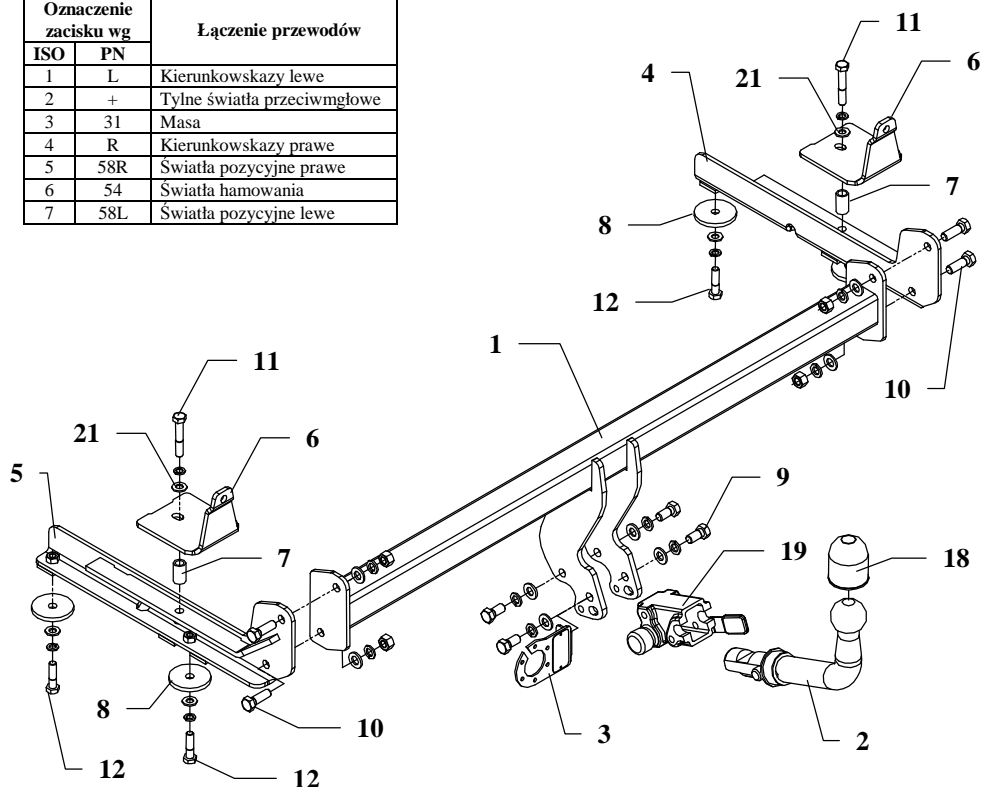
This towing hitch is designed according to rules of safety traffic regulations. The towing hitch is a safety component and can be install only by qualified personnel. Any alteration or conversion of the towing hitch is prohibited and would lead to cancellation of design certification. Remove insulating compound and underseal from vehicle (if present) in the area of the matting surfaces of the towing hitch. The vehicle manufacturer's specifications regarding trailer load and max. vertical cup load are decisive for driving, and values for the towing hitch cannot be exceeded.

D-value formula:

$$\frac{\text{Max trailer weight [kg]} \times \text{Max vehicle weight [kg]}}{\text{Max trailer weight [kg]} + \text{Max vehicle weight [kg]}} \times \frac{9,81}{1000} = D \text{ [kN]}$$

INSTRUKCJA montażu i eksploatacji zaczepu kulowego

Oznaczenie zacisku wg		Łączenie przewodów
ISO	PN	
1	L	Kierunkowskazy lewe
2	+	Tylne światła przeciwmgłowe
3	31	Masa
4	R	Kierunkowskazy prawe
5	58R	Światła pozycyjne prawe
6	54	Światła hamowania
7	58L	Światła pozycyjne lewe



Zaczep kulowy przeznaczony jest do zamontowania w samochodzie **HONDA ACCORD, 4/5 drz.**, produkowanym od 1993r. do 10.1998r., nr katalogowy **Y22A** i służy do ciągnięcia przyczep o masie całkowitej do **1400 kg** i nacisku na kulę max **70 kg**.

OD PRODUCENTA

Dziękujemy za wybór produkowanego przez naszą firmę zaczepu kulowego. Jego niezawodność została potwierdzona licznymi testami oraz opiniami zadowolonych klientów. Jednakże niezawodność zaczepów kulowych jest zależna również od prawidłowego montażu oraz prawidłowej eksploatacji. Z tego powodu prosimy Państwa o staranne przeczytanie niniejszej instrukcji montażu oraz przestrzeganie zawartych wskazówek.

Zaczep należy zamontować w miejscach do tego celu przeznaczonych przez producenta samochodu.

Kolejność czynności przy montażu

1. W celu zamontowania zaczepu należy zdemontować zderzak.
2. Z części bagażowej wyjąć wykładzinę podłogową, odkręcić plastikową maskownicę tylnego płata oraz odchylić boczną tapicerkę.
3. Od spodu w podłużnicach znajdują się po dwa otwory zaślepione plastikowym korkiem – należy je wyciągnąć.
4. W podłużnice wsunąć wsporniki boczne (poz. 4 i 5) i luźno skrócić jak pokazano na rysunku.
5. Wewnątrz bagażnika po wyjęciu plastikowej zaślepki wsunąć tulejki, nałożyć nakładki gięte (poz. 6) i skrócić jak pokazano na rysunku.
6. Po między zamontowane wsporniki boczne wsunąć belkę główną zaczepu (poz. 1) i skrócić śrubami M12x35mm (poz. 10).
7. W zderzaku wyciąć fragment (wykorzystać szablon).
8. Zamontować tylny zderzak do samochodu.
9. Przykręcić korpus automatu (poz. 19) śrubami M12x25mm (poz. 9) wraz z blachą pod gniazdo (poz. 3). Zamocować kulę (poz. 2) zgodnie z instrukcją dołączaną do zaczepu z końcówką szybkodemontowalną.
10. Dokręcić wszystkie śruby z momentem jak pokazano w tabeli.
11. Podłączyć przewody gniazdka 7 – bieg. do instalacji elektrycznej zgodnie z instrukcją fabryczną samochodu (zaleca się wykonanie w ASO).
12. Uzupełnić ewentualne ubytki powłoki malarskiej zaczepu powstałe w trakcie montażu.

Zalecany moment skręcający dla śrub i nakrętek 8,8:

M6 - 11 Nm	M8 - 25 Nm	M10 - 50 Nm
M12 - 87 Nm	M14 - 138 Nm	M16 - 210 Nm

UWAGA

Po zamontowaniu zaczepu kulowego należy uzyskać wpis w dowodzie rejestracyjnym pojazdu na „stacji kontroli pojazdów” właściwej dla miejsca zamieszkania.

Samochód powinien być wyposażony w :

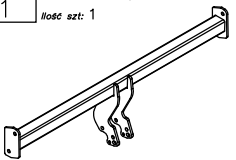











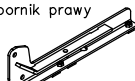








-kierunkowskazy boczne

-lusterka boczne o rozstawie co najmniej szerokości przyczepy

Sprawdzać śruby mocujące zaczepu kulowego po około 1 000 km przebiegu eksploatacji.

Kula zaczepu musi być utrzymana w czystości i konserwowana smarem stałym.

Wyposażenie zaczepu:

Poz. 1 Nazwa: Belka główna Ilość szt.: 1	Poz. 6 Nazwa: Nakładka gięta Ilość szt.: 2	Poz. 12 Nazwa: Śruba 8,8 B Ilość szt.: 4 Wymiar: M10x40mm	Poz. 18 Nazwa: Ostona kuli Ilość szt.: 1
			
Poz. 2 Nazwa: Część kulista Ilość szt.: 1	Poz. 7 Nazwa: Tulejka dystansowa Ilość szt.: 2 Wymiar: Ø25x2,35mm L=30mm	Poz. 13 Nazwa: Nakrętka 8 B Ilość szt.: 4 Wymiar: M12	Poz. 19 Nazwa: Korpus automatu Ilość szt.: 1
			
Poz. 3 Nazwa: Płyta gniazda Ilość szt.: 1	Poz. 8 Nazwa: Podkładka Ilość szt.: 4 Wymiar: Ø58xØ12x6mm	Poz. 14 Nazwa: Podkładka zwykła Ilość szt.: 8 Wymiar: Ø 13 mm	Poz. 20 Nazwa: Zaślepka korpusu Ilość szt.: 1
			
Poz. 4 Nazwa: Wspornik prawy Ilość szt.: 1	Poz. 9 Nazwa: Śruba 8,8 B Ilość szt.: 4 Wymiar: M12x25mm	Poz. 15 Nazwa: Podkładka zwykła Ilość szt.: 4 Wymiar: Ø 10,5 mm	Poz. 21 Nazwa: Podkładka Ilość szt.: 2 Wymiar: Ø30xØ10,5x2,5mm
			
Poz. 5 Nazwa: Wspornik lewy Ilość szt.: 1	Poz. 10 Nazwa: Śruba 8,8 B Ilość szt.: 4 Wymiar: M12x35mm	Poz. 16 Nazwa: Podkładka sprężynowa Ilość szt.: 8 Wymiar: Ø 12,2 mm	
			
	Poz. 11 Nazwa: Śruba 8,8 B Ilość szt.: 2 Wymiar: M10x60mm	Poz. 17 Nazwa: Podkładka sprężynowa Ilość szt.: 6 Wymiar: Ø 10,2 mm	
			

KARTA GWARANCYJNA

Producent udziela gwarancji niniejszą kartą gwarancyjną na okres 24 miesiące licząc od dnia zakupu zaczepu kulowego do samochodu:

HONDA ACCORD, 4/5 drz. produkowanego od 1993r. do 10.1998r.

Data produkcji Data zakupu.....

Zakres gwarancji obejmuje wyłącznie wady jakościowe wynikające z winy producenta.

Gwarancja nie obejmuje natomiast uszkodzeń zawinionych przez nabywcę, wynikających z niewłaściwego montażu, użytkowania lub konserwacji, uszkodzeń mechanicznych, normalnego zużycia podczas eksploatacji itp.

Gwarancja udzielona na zakupiony towar nie wyłącza, nie ogranicza ani nie zawiesza uprawnień kupującego wynikających z niezgodności towaru z umową.

Reklamacje należy zgłaszać w punkcie sprzedaży, składając jednocześnie kartę gwarancyjną. Usunięcie "wady" następuje po stwierdzeniu przez punkt sprzedaży wspólnie z producentem słuszności złożonej reklamacji.

Reklamacja powinna być załatwiona w ciągu 14 dni od dnia uznania reklamacji. Karta gwarancyjna jest nieważna jeżeli nie jest wypełniona i podpisana.

Data zgłoszenia reklamacji:



PPUH AUTO-HAK S.J.

Produkcja Zaczepów Kulowych
Henryk & Zbigniew Nejman
76-200 SŁUPSK ul. Słoneczna 16K
tel/fax (059) 8-414-414; 8-414-413
E-mail: office@autohak.com.pl
www.autohak.com.pl

Zaczep kulowy bez wyposażenia elektrycznego

Klasa: **A50-X** Nr kat. **Y22A**
Przeznaczony do zamontowania w samochodzie:
Producent: **HONDA**
Model: **ACCORD**
Typ: **4/5 drz.**
produkowanym od 1993r. do 10.1998r.

Dane techniczne:
Wartość siły **D** : **7,91 kN**
maksymalna masa przyczepy: **1400 kg**
maksymalny nacisk na kulę: **70 kg**

Numer homologacji zgodnie z dyrektywą 94/20/WE: e20*94/20*0976*00

INFORMACJA WSTĘPNA

Zaczep kulowy jest skonstruowany zgodnie z zasadami bezpieczeństwa ruchu drogowego. Zaczep kulowy jest elementem wpływającym na bezpieczeństwo jazdy i może zostać zainstalowany wyłącznie przez personel wyspecjalizowany. Niedopuszczalne jest dokonywanie jakichkolwiek zmian w konstrukcji zaczepu. Powoduje to wygaśnięcie dopuszczenia do stosowania. W przypadku obecności masy izolacyjnej lub osłony podwozia w miejscu przylegania zaczepu, należy ją usunąć. Nieosłonięte miejsca karoserii oraz wywiercone otwory należy pomalować farbą antykorozyjną.

Informacjami wiążącymi odnośnie wartości obciążeń są dane podawane przez producenta samochodu, względnie wartości maksymalnej masy przyczepy oraz maksymalnego nacisku na kulę, przy czym wartości parametrów zaczepu kulowego nie mogą być przekroczone.

Wzór do obliczania wartości siły D:

$$\frac{\text{Maks. masa przyczepy [kg]} \times \text{Maks. masa samochodu [kg]}}{\text{Maks. masa przyczepy [kg]} + \text{Maks. masa samochodu [kg]}} \times \frac{9,81}{1000} = D \text{ [kN]}$$