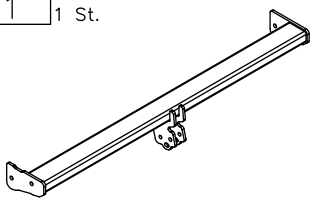
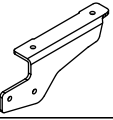

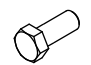

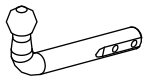
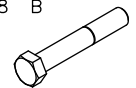

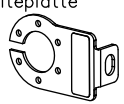
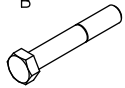

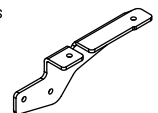
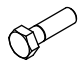

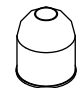


Zubehör:

Pos. 1	Tragarme der Anhängerkupplung 1 St.	Pos. 5	Halter rechts 1 St.	Pos. 10	Mutter 8 B 4 St. M12
					
		Pos. 6	Schraube 8.8 B 4 St. M12x25mm	Pos. 11	Unterlegscheibe 6 St. ø 13 mm
					
Pos. 2	Kupplungskugel 1 St.	Pos. 7	Schraube 8.8 B 1 St. M12x75mm	Pos. 12	Unterlegscheibe 4 St. ø 10,5 mm
					
Art.nr-KL1P24					
Pos. 3	Steckdosenhalteplatte 1 St.	Pos. 8	Schraube 8.8 B 1 St. M12x70mm	Pos. 13	Federring 6 St. ø 12,2 mm
					
Art.nr-BL1P24					
Pos. 4	Halter links 1 St.	Pos. 9	Schraube 8.8 B 4 St. M10x30mm	Pos. 14	Federring 4 St. ø 10,2 mm
					
				Pos. 15	Kugelschutz 1 St.
					



PPUH AUTO-HAK Sp.J.

Produkcja Zaczepów Kulowych
Henryk & Zbigniew Nejman
76-200 SŁUPSK ul. Słoneczna 16K
tel/fax (059) 8-414-414; 8-414-413
E-mail: office@autohak.com.pl
www.autohak.com.pl

Anhängerkupplung

Klasse: **A50-X** Katalog nr **P24**
zugelassen zur Montage an folgenden Fahrzeugtypen:

Hersteller: **CITROEN**

Modell: **C5 I**

Typ: **4/5 Tüer (X41)**
ab Bj. 04.2001 bis 09.2004

Technische Daten:

D – Wert : **8,75 kN**

Max. Masse Anhänger: **1600 kg**

Max. Stützlast: **85 kg**

Homologationsnummer gemäß der Richtlinien der EKG/ONZ 55.01
Vorschrift: E20-55R-01 0798

EINLEITUNG

Die Anhängerkupplung erfüllt die Vorschriften der Verkehrssicherheit. Sie beeinflusst die Fahrsicherheit und daher ist ausschließlich nur vom Fachpersonal zu montieren. Es dürfen keinesfalls Konstruktionsänderungen vorgenommen werden. Sonst erlischt die Verwendungszulassung.

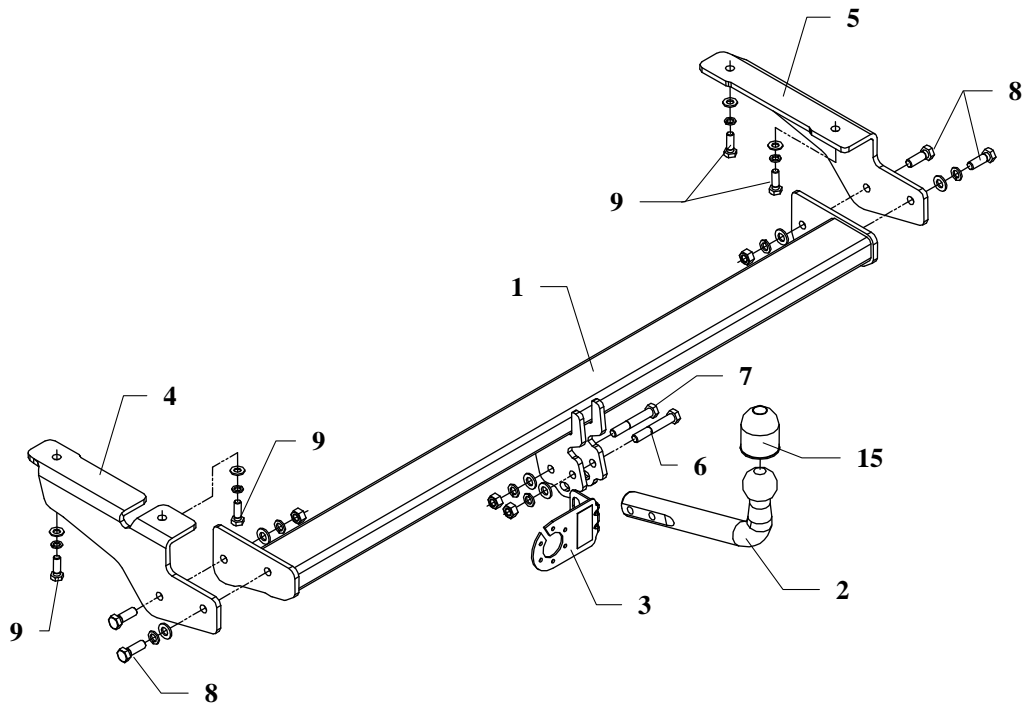
Falls es eine Isolationsschicht oder Fahrzeugunterbodenschutz gibt, wo die Anhängerkupplung befestigt wird, so sind diese zu entfernen. Andere Karosseriestellen und gebohrte Löcher sind mit der Antikorrosionsfarbe anzustreichen.

Für die Belastungswerte gelten die vom Fahrzeughersteller angegebenen Daten bzw. max. Masse der Anhänger und max. Stützlast. Dabei dürfen die Höchstkennwerte der Anhängerkupplung nicht überschritten werden.

D-Wert Formel:

$$\frac{\text{max. Masse Anhänger [kg]} \times \text{Max. Fahrzeugesamtgewicht [kg]}}{\text{max. Masse Anhänger [kg]} + \text{Max. Fahrzeugesamtgewicht [kg]}} \times \frac{9,81}{1000} = D \text{ [kN]}$$

MONTAGE - und BETRIEBSANLEITUNG DER ANHÄNGEKUPPLUNG



Die Anhängerkupplung (Katalognummer **P24**) ist für folgende Fahrzeugtypen zugelassen: **CITROEN C5 I, 4/5 Tüer (X41)**, ab Bj. 04.2001 bis 09.2004, dient zum ziehen der Anhänger mit der Gesamtlast von **1600 kg** und der Kugelstützlast von max. **85 kg**.

VON DEM HERSTELLER

Die Zuverlässigkeit der Anhängerkupplung ist jedoch auch von der ordnungsgemäßen Montage und der richtigen Nutzung abhängig. Daher werden Sie gebeten, sorgfältig die folgende Montageanleitung zu lesen und sich an die entsprechenden Anweisungen zu beachten.

Die Anhängerkupplung muss an den vom Fahrzeughersteller vorgeschriebenen Befestigungsstellen montiert werden.

Anbauanleitung

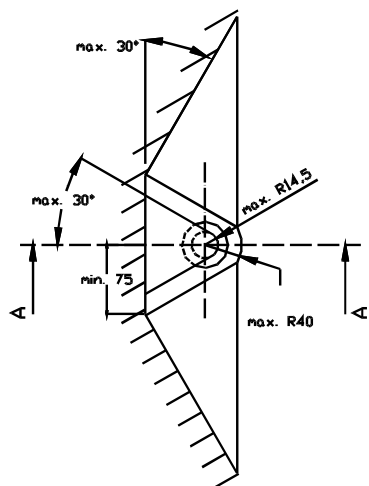
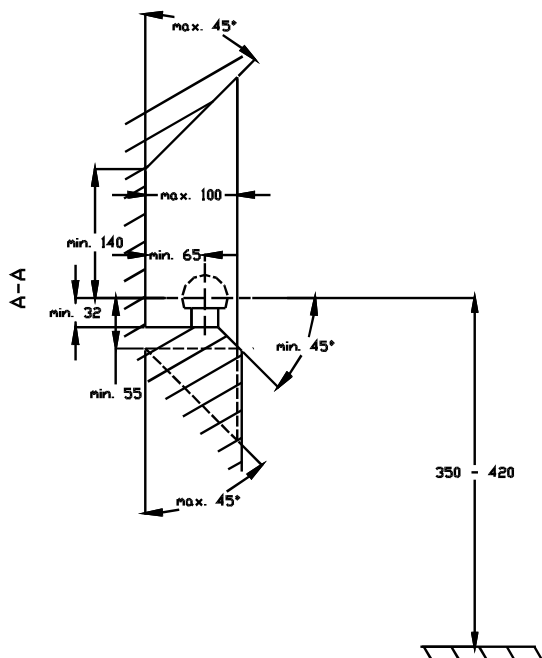
1. Einen Kunststoffspoiler vom unteren Teil der Stoßstange abschrauben (er wird nicht mehr montiert).
2. Die Seitenhalter (Pos.4 u. 5) an die original vorgesehenen Stellen mit den Schrauben M10x30mm (Pos.8) verschrauben.
3. Die Tragarme der Anhängerkupplung (Pos.1) zwischen die vorher montierten Halter einschieben und mit den Schrauben M12x35mm (Pos.7) verschrauben.
4. Die Kupplungskugel (Pos. 2) mit den mitgelieferten Schrauben M12x75mm (Pos. 6) und M12x70mm (Pos. 7) verschrauben. Den Steckdosenhalter (Pos. 3), wie auf der Zeichnung, mit der ersten von diesen Schrauben verschrauben.
5. Die Schrauben gemäß den Angaben in der Tabelle festziehen.
6. Die Elektroinstallation gemäß der Bedienungsanleitung des Herstellers anschließen.
7. Falls nötig, den durch die Montage beschädigten Farbanstrich an der Anhängerkupplung ausbessern.

Drehmomente für Schrauben und Muttern 8.8:

M6 - 11 Nm	M 8 - 25 Nm	M 10 - 50 Nm
M 12 - 87 Nm	M 14 - 138 Nm	M16 - 210 Nm

ACHTUNG

- Nach dem Anbau der Anhängerkupplung sind die nationalen Vorschriften zur Anbauabnahme und zur Änderung der Fahrzeugpapiere zu beachten.
- Das Fahrzeug sollte mit seitlichen Blinkern und Rückspiegeln, deren Abstand mindestens der Anhängerbreite entspricht, ausgestattet werden.
- Alle Befestigungsschrauben sind nach ca. 1 000 km Anhängerbetrieb zu prüfen und nachzuziehen.
- Die Kugel der Anhängerkupplung ist sauber zu halten und zu fetten.

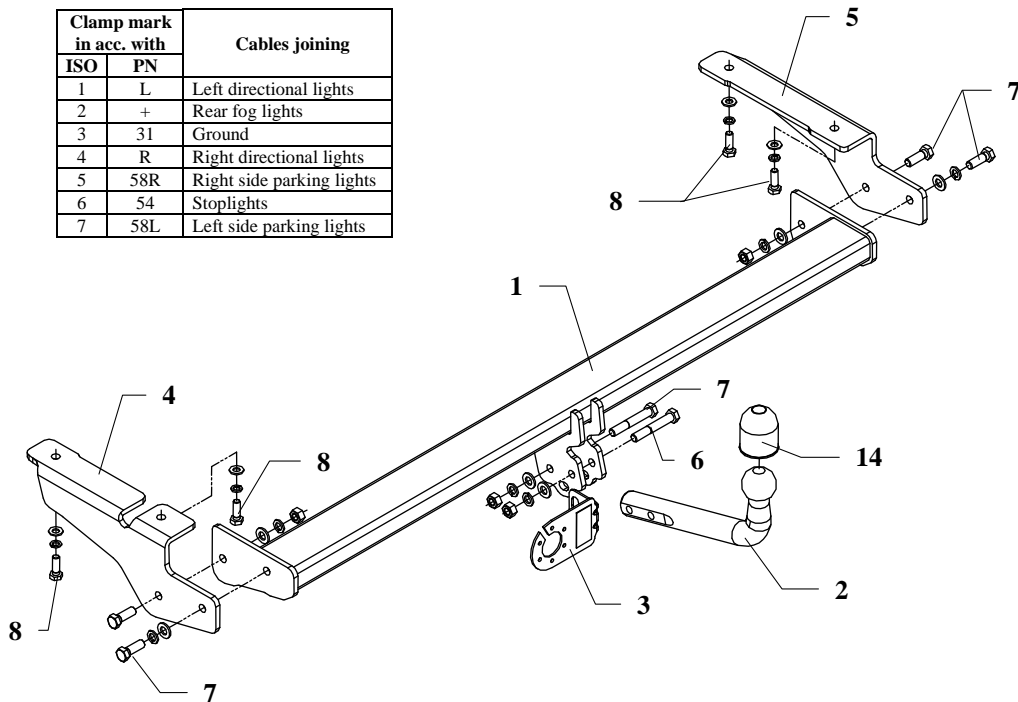


- (D)** Der Freiraum nach Anhang VII, Abbildung 30 der Richtlinie 94/20/EG ist zu gewährleisten.
- (CZ)** Volný prostor ve smyslu Přílohy VII, obr. 30 Směrnice č. 94/20/EG musí být zaručen.
- (F)** L'espace libre doit être garanti conformément à l'annexe VII, illustration 30 de la directive 94/20/CE.
- (GB)** The clearance specified in appendix VII, diagram 30 of guideline 94/20/EC must be guaranteed.
- (PL)** Zagwarantować swobodną przestrzeń zgodnie z załącznikiem VII, rysunek 30 dyrektywy 94/20/CE.
- (SK)** Volný priestor v zmysle Prílohy VII, obr. 30 Smernice 94/20/EC musí byť zaručená.

- (D)** * bei zulässigem Gesamtgewicht des Fahrzeuges
- (CZ)** * při celkové přípustné hmotnosti vozidla
- (F)** * pour poids total en charge autorisé du véhicule
- (GB)** * at gross vehicle weight rating
- (PL)** * przy dopuszczalnym ciężarze całkowitym pojazdu
- (SK)** * pri celkovej prípustnej hmotnosti vozidla

FITTING INSTRUCTION

Clamp mark in acc. with		Cables joining
ISO	PN	
1	L	Left directional lights
2	+	Rear fog lights
3	31	Ground
4	R	Right directional lights
5	58R	Right side parking lights
6	54	Stoplights
7	58L	Left side parking lights



This towbar is designed to assembly in following cars:

CITROEN C5 I, 4/5 doors, (X41), produced since 04.2001 till 09.2004, catalogue no. **P24** and is prepared to tow trailers max total weight **1600 kg** and max vertical mass **85 kg** .

From manufacturer

Thank you for buying our product. Their reliability has been confirmed in many tests. Reliability of towbar depends also on correct assembly and right operation. For this reasons we kindly ask to read carefully this instruction and apply to hints.

The towbar should be installing in points described by a car producer.

The instruction of the assembly

1. From underside of the bumper disassemble a plastic “spoiler” (it will not be fitted again).
2. Fit loosely side brackets (pos. 4 and 5) in the fabric made holes using bolts M10x30mm (pos. 9)
3. Between fitted side brackets 4 and 5 slide the main bar of towbar (pos. 1) and fix using bolts M12x35mm (pos. 8).
4. Fix tow-ball (pos. 2) and socket plate (pos. 3) by bolts M12x75mm (pos. 6) and M12x70mm pos. 7) from accessories.
5. Tighten all nuts and bolts according to the torque shown in the table
6. Connect to the electric wires according to the instructions of the car
7. Complete the paint cover of towbar (during the mounting paint cover could be destroyed)

Torque settings for nuts and bolts (8,8):

M6 - 11 Nm	M8 - 25 Nm	M10 - 50 Nm
M12 - 87 Nm	M14 - 138 Nm	M16 - 210 Nm

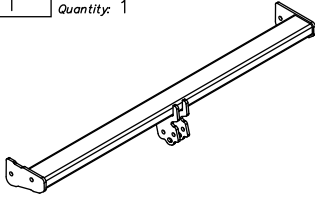
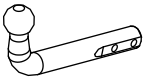
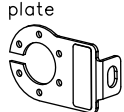
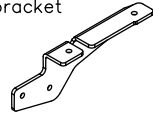

NOTE

After install the towbar you should get adequate note in registration book (at authorised service station).The car should be equipped with:

- Indicators
- Tow mirrors

Check all bolts and nuts after 1000km of exploitation. The ball of towbar must be always kept clear and conserve with a grease.

Towbar accessories:

Pos. 1 Name: Main bar Quantity: 1	Pos. 5 Name: Right bracket Quantity: 1	Pos. 10 Name: Nut 8 B Quantity: 4 Dim.: M12
	Pos. 6 Name: Bolt 8,8 B Quantity: 1 Dim.: M12x75mm	Pos. 11 Name: Plain washer Quantity: 6 Dim.: Ø 13 mm
Pos. 2 Name: Tow-ball Quantity: 1	Pos. 7 Name: Bolt 8,8 B Quantity: 1 Dim.: M12x70mm	Pos. 12 Name: Plain washer Quantity: 4 Dim.: Ø 10,5 mm
	Pos. 8 Name: Bolt 8,8 B Quantity: 4 Dim.: M12x35mm	Pos. 13 Name: Spring washer Quantity: 6 Dim.: Ø 12,2 mm
Pos. 3 Name: Socket plate Quantity: 1	Pos. 9 Name: Bolt 8,8 B Quantity: 4 Dim.: M10x30mm	Pos. 14 Name: Spring washer Quantity: 4 Dim.: Ø 10,2 mm
	Pos. 4 Name: Left bracket Quantity: 1	Pos. 15 Name: Ball cover Quantity: 1
		



PPUH AUTO-HAK Sp.J.

Produkcja Zaczepów Kulowych
Henryk & Zbigniew Nejman
76-200 SŁUPSK ul. Słoneczna 16K
tel/fax (059) 8-414-414; 8-414-413
E-mail: office@autohak.com.pl
www.autohak.com.pl

Towing hitch (without electrical set)

Class: **A50-X** Cat. no. **P24**

Designed for:

Manufacturer: **CITROEN**

Model: **C5 I**

Type: **4/5 doors, (X41)**

produced since 04.2001 till 09.2004

Technical data:

D-value: 8,75 kN

maximum trailer weight: **1600 kg**

maximum vertical cup mass: **85 kg**

Approval number acc. to regulations EKG/ONZ 55.01: E20-55R-01 0798

Foreword

This towing hitch is designed according to rules of safety traffic regulations. The towing hitch is a safety component and can be install only by qualified personnel. Any alteration or conversion of the towing hitch is prohibited and would lead to cancellation of design certification. Remove insulating compound and underseal from vehicle (if present) in the area of the matting surfaces of the towing hitch. The vehicle manufacturer's specifications regarding trailer load and max. vertical cup mass are decisive for driving whereat values for the towing hitch cannot be exceeded.

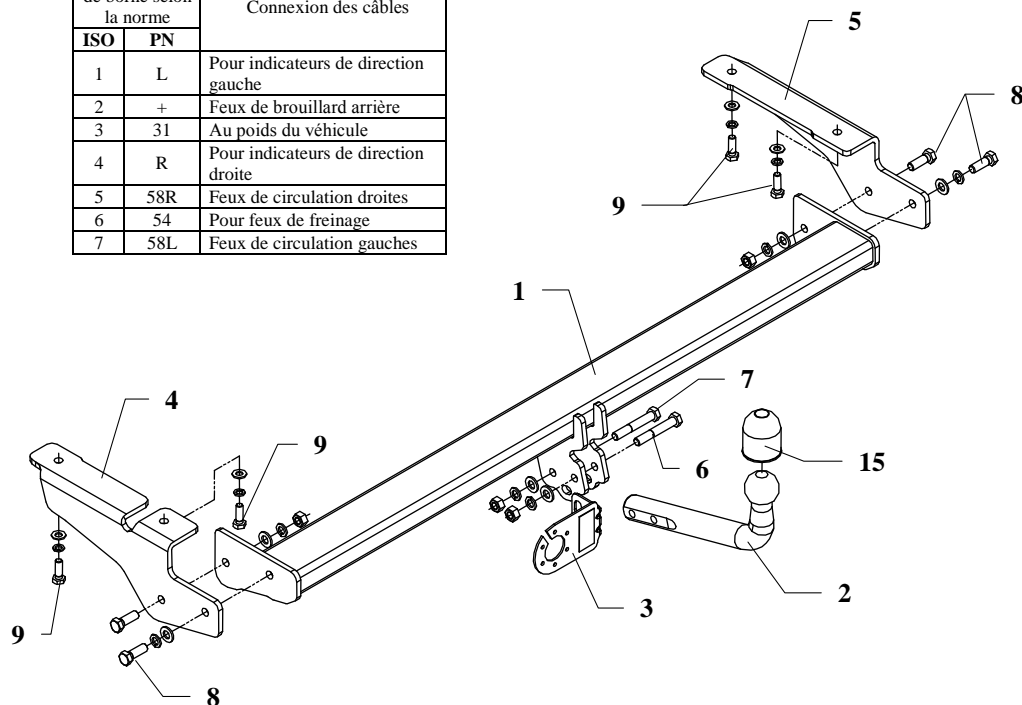
D-value formula:

$$\frac{\text{Max trailer weight [kg]} \times \text{Max vehicle weight [kg]}}{\text{Max trailer weight [kg]} + \text{Max vehicle weight [kg]}} \times \frac{9,81}{1000} = D \text{ [kN]}$$

INSTRUCTION

De montage et d'exploitation du dispositif d'attelage à boule

Désignation de borne selon la norme		Connexion des câbles
ISO	PN	
1	L	Pour indicateurs de direction gauche
2	+	Feux de brouillard arrière
3	31	Au poids du véhicule
4	R	Pour indicateurs de direction droite
5	58R	Feux de circulation droites
6	54	Pour feux de freinage
7	58L	Feux de circulation gauches



Le dispositif d'attelage à boule est conçu pour être monté dans la voiture: **CITROEN C5 I, 4/5 portes (X41)**, produit à partir de 04.2001 au 09.2004, numéro de catalogue **P24** et est utilisé pour tirer des remorques du poids total **1600 kg** et de la pression totale sur la boule max **85 kg**.

DE LA PART DU FABRICANT

Merci d'avoir choisi le dispositif d'attelage à boule produit par notre société. Son fiabilité a été confirmée dans de nombreux tests et par les opinions des clients satisfaits. Toutefois, la fiabilité des dispositifs d'attelage à boule dépend aussi d'installation et d'exploitation correcte. Pour cette raison, nous vous demandons de lire attentivement cette instruction de montage et de respecter les conseils.

Le dispositif d'attelage à boule doit être monté dans des emplacements prévus à ce but par le fabricant de voiture.

Instructions de montage

1. Du dessous du pare-chocs dévisser le spoiler en plastique (il ne sera pas remonté).
2. Serrer les appuis (pos. 4 et 5) aux emplacements d'origine à l'aide des vis M10x30mm (pos. 9) - de manière lâche.
3. Glisser la poutre de l'attelage pos.1 entre les appuis et serrer à l'aide des vis M12x35mm (pos. 8).
4. Fixer la boule de l'attelage (pos.2) avec la tôle sous la prise (pos.3) à l'aide des vis M12x75mm (pos. 6) et M12x70mm (pos. 7).
5. Serrer toutes les vis aux couples de serrage, comme indiqué dans le tableau.
6. Connecter les câbles de la prise 7 – à l'installation électrique en conformité avec les instructions d'une usine automobile (recommandé la mise en œuvre d'une station-service autorisée).
7. Remplir des pertes de peinture causés durant l'installation.

Couples de serrage recommandé pour les vis et les écrous 8,8:

M6 - 11 Nm	M 8 - 25 Nm	M 10 - 50 Nm
M 12 - 87 Nm	M 14 - 138 Nm	M16 - 210 Nm

Attention

Après le montage du dispositif d'attelage à boule, il faut obtenir l'inscription dans le certificat d'immatriculation de véhicule à la station de contrôle technique, adéquate au domicile.

Le véhicule doit être équipé de :

- indicateurs de direction latéraux
- retroviseurs extérieurs, elles doivent couvrir au moins la largeur de remorque

Vérifier le serrage de toute la boulonnerie après 1 000 km de traction.

La boule d'attelage doit être maintenue propre et conservée de graisse consistente.

Équipement du dispositif d'attelage à boule:

Pos. 1	Poutre principale Nombre de pièces: 1	Pos. 5	Appui droit Nombre de pièces: 1	Pos. 10	Ecrou 8 B M12 Nombre de pièces: 4
		Pos. 6	Vis 8,8 B M12x75mm Nombre de pièces: 1	Pos. 11	Rondelle ø13mm Nombre de pièces: 6
Pos. 2	Boule d'attelage Nombre de pièces: 1	Pos. 7	Vis 8,8 B M12x70mm Nombre de pièces: 1	Pos. 12	Rondelle ø10,5mm Nombre de pièces: 4
Pos. 3	Support de prise Nombre de pièces: 1	Pos. 8	Vis 8,8 B M12x35mm Nombre de pièces: 4	Pos. 13	Rondelle grower ø12,2mm Nombre de pièces: 6
Pos. 4	Appui gauche Nombre de pièces: 1	Pos. 9	Vis 8,8 B M10x30mm Nombre de pièces: 4	Pos. 14	Rondelle grower ø10,2mm Nombre de pièces: 4
				Pos. 15	Protecteur de la boule Nombre de pièces: 1



PPUH AUTO-HAK z.J.

Fabrication des dispositifs d'attelage à boule
Henryk & Zbigniew Nejman
76-200 SŁUPSK ul. Słoneczna 16K
tel/fax +48 (59) 8-414-414; 8-414-413
E-mail: office@autohak.com.pl
www.autohak.com.pl

Dispositif d'attelage à boule sans équipement électrique

Classe: **A50-X** Numéro de catégorie: **P24**

Conçu pour être monté dans un véhicule:

Fabricant: **CITROEN**

Modèle: **C5 I**

Type: **4/5 portes (X41)**

Produit à partir de 04.2001 au 09.2004

Caractéristiques techniques:

Valeur de puissance **D: 8,75 kN**

Poids maximal de remorque: **1600 kg**

Pression max autorisée sur la boule
d'attelage: **85 kg**

Numéro d'homologation conforme aux lignes directrices fixées par le règlement CEE-NU 55.01: E20-55R-01 0798

Information préliminaire

Le dispositif d'attelage à boule est conçu en conformité avec les principes de sécurité de la circulation route. Le dispositif d'attelage à boule est un facteur qui influence la sécurité routière et peut être installé uniquement par du personnel qualifié.

Toute modification sur la construction du dispositif d'attelage est interdit. Cela entraîne l'annulation de l'autorisation de mise en circulation. S'il y en a une, enlever le mastic isolant ou la couche de protection au châssis, à proximité de la surface d'appui du crochet. Appliquer une couche de protection antirouille sur les parties nues de la carrosserie et sur les trous.

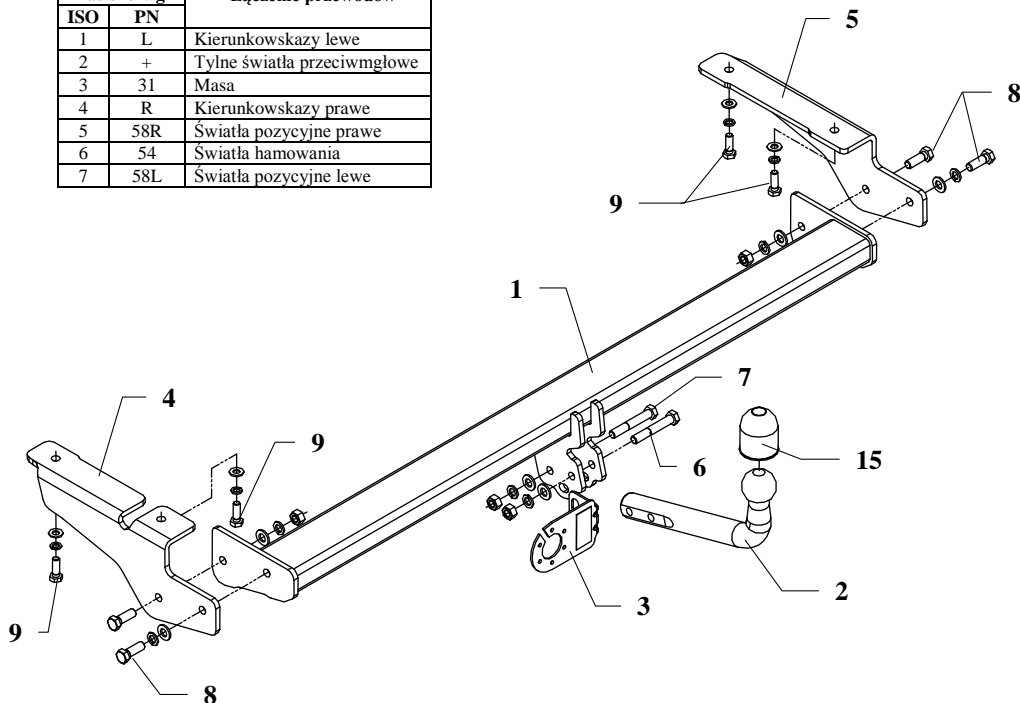
Les informations contraignantes quant aux valeurs des charges sont celles, fournies par le constructeur de véhicule, ou le poids maximal de remorque et pression max autorisée sur la boule d'attelage. Les valeurs des paramètres du dispositif ne peuvent pas être dépassées.

La formule pour calculer la puissance *D*:

$$\frac{\text{poids maximum de remorque [kg]} \times \text{poids maximum de véhicule [kg]}}{\text{poids maximum de remorque [kg]} + \text{poids maximum de véhicule [kg]}} \times \frac{9,81}{1000} = D \text{ [kN]}$$

INSTRUKCJA montażu i eksploatacji zaczepu kulowego

Oznaczenie zacisku wg		Łączenie przewodów
ISO	PN	
1	L	Kierunkowskazy lewe
2	+	Tylne światła przeciwmgłowe
3	31	Masa
4	R	Kierunkowskazy prawe
5	58R	Światła pozycyjne prawe
6	54	Światła hamowania
7	58L	Światła pozycyjne lewe



Zaczep kulowy przeznaczony jest do zamontowania w samochodzie **CITROEN C5 I 4/5drz. (X41)**, produkowanym od 04.2001r. do 09.2004r., numer katalogowy **P24** i służy do ciągnięcia przyczep o masie całkowitej do **1600 kg** i nacisku na kulę max **85 kg**.

OD PRODUCENTA

Dziękujemy za wybór produkowanego przez naszą firmę zaczepu kulowego. Jego niezawodność została potwierdzona licznymi testami oraz opiniami zadowolonych klientów. Jednakże niezawodność zaczepów kulowych jest zależna również od prawidłowego montażu oraz prawidłowej eksploatacji. Z tego powodu prosimy Państwa o staranne przeczytanie niniejszej instrukcji montażu oraz przestrzeganie zawartych wskazówek.

Zaczep należy zamontować w miejscach do tego celu przeznaczonych przez producenta samochodu.

Kolejność czynności przy montażu

- 1) Od spodu zderzaka odkręcić plastikowy spojler (nie będzie ponownie montowany).
- 2) Do fabrycznie przygotowanych miejsc przykręcić wsporniki poz. 4 i 5 śrubami M10x30mm (poz. 9) - luźno.
- 3) Wsunąć belkę zaczepu poz. 1 pomiędzy uprzednio przykręcone wsporniki i skrócić śrubami M12x35mm (poz. 8).
- 4) Przykręcić część kulistą (poz. 2) wraz z blachą pod gniazdo (poz. 3) śrubami M12x75mm (poz. 6) oraz M12x70mm (poz. 7) z wyposażenia.
- 5) Dokręcić wszystkie śruby momentem, jak pokazano w tabeli.
- 6) Podłączyć przewody z gniazdka 7 – bieg. do instalacji elektrycznej zgodnie z instrukcją fabryczną samochodu (zaleca się wykonanie w ASO).
- 7) Uzupelnąć ewentualne ubytki powłoki malarskiej zaczepu powstałe w trakcie montażu.

Zalecany moment skręcający dla śrub i nakrętek 8,8:

M6 - 11 Nm	M8 - 25 Nm	M10 - 50 Nm
M12 - 87 Nm	M14 - 138 Nm	M16 - 210 Nm

UWAGA

Po zamontowaniu zaczepu kulowego należy uzyskać wpis w dowodzie rejestracyjnym pojazdu na „stacji kontroli pojazdów” właściwej dla miejsca zamieszkania.

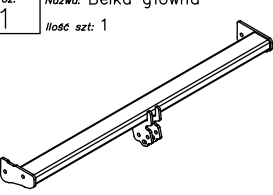
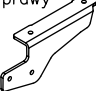


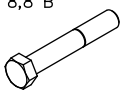

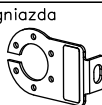
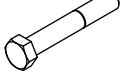

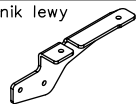
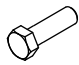

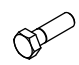


Samochód powinien być wyposażony w:

- kierunkowskazy boczne
- lusterka boczne o rozstawie, co najmniej szerokości przyczepy

Sprawdzać śruby mocujące zaczepu kulowego po około 1000 km przebiegu eksploatacji.

Kula zaczepu musi być utrzymana w czystości i konserwowana smarem stałym.

Wyposażenie zaczepu:

Poz. 1 Nazwa: Belka główna Ilość szt.: 1	Poz. 5 Nazwa: Wspornik prawy Ilość szt.: 1	Poz. 10 Nazwa: Nakrętka 8 B Ilość szt.: 4 Wymiar: M12
		
Poz. 2 Nazwa: Część kulista Ilość szt.: 1	Poz. 6 Nazwa: Śruba 8,8 B Ilość szt.: 1 Wymiar: M12x75mm	Poz. 11 Nazwa: Podkładka zwykła Ilość szt.: 6 Wymiar: Ø 13 mm
		
Poz. 3 Nazwa: Płyta gniazda Ilość szt.: 1	Poz. 7 Nazwa: Śruba 8,8 B Ilość szt.: 1 Wymiar: M12x70mm	Poz. 12 Nazwa: Podkładka zwykła Ilość szt.: 4 Wymiar: Ø 10,5 mm
		
Poz. 4 Nazwa: Wspornik lewy Ilość szt.: 1	Poz. 8 Nazwa: Śruba 8,8 B Ilość szt.: 4 Wymiar: M12x35mm	Poz. 13 Nazwa: Podkładka sprężysta Ilość szt.: 6 Wymiar: Ø 12,2 mm
		
Poz. 9 Nazwa: Śruba 8,8 B Ilość szt.: 4 Wymiar: M10x30mm	Poz. 14 Nazwa: Podkładka sprężysta Ilość szt.: 4 Wymiar: Ø 10,2 mm	
		
	Poz. 15 Nazwa: Osłona kuli Ilość szt.: 1	

KARTA GWARANCYJNA

Producent udziela gwarancji niniejszą kartą gwarancyjną na okres 24 miesięcy licząc od dnia zakupu zaczepu kulowego do samochodu:

CITROEN C5 I 4/5 drz. (X41)

produkowanego od 04.2001r. do 09.2004r.

Data produkcji Data zakupu.....

Zakres gwarancji obejmuje wyłącznie wady jakościowe wynikające z winy producenta.

Gwarancja nie obejmuje natomiast uszkodzeń zawinionych przez nabywcę, wynikających z niewłaściwego montażu, użytkowania lub konserwacji, uszkodzeń mechanicznych, normalnego zużycia podczas eksploatacji itp.

Gwarancja udzielona na zakupiony towar nie wyłącza, nie ogranicza ani nie zawiesza uprawnień kupującego wynikających z niezgodności towaru z umową.

Reklamacje należy zgłaszać w punkcie sprzedaży, składając jednocześnie kartę gwarancyjną. Usunięcie "wady" następuje po stwierdzeniu przez punkt sprzedaży wspólnie z producentem słuszności złożonej reklamacji.

Reklamacja powinna być załatwiona w ciągu czternastu dni od dnia uznania reklamacji. Karta gwarancyjna jest nieważna jeżeli nie jest wypełniona i podpisana.

Data zgłoszenia reklamacji:



PPUH AUTO-HAK Sp.J.

Produkcja Zaczepów Kulowych
Henryk & Zbigniew Nejman
76-200 SŁUPSK ul. Słoneczna 16K
tel/fax (059) 8-414-414; 8-414-413
E-mail: office@autohak.com.pl
www.autohak.com.pl

Zaczep kulowy bez wyposażenia elektrycznego

Klasa: **A50-X** Nr kat. **P24**

Przeznaczony do zamontowania w samochodzie:

Producent: **CITROEN**

Model: **C5 I**

Typ: **4/5 drz. (X41)**

produkowanego od 04.2001r. do 09.2004r.

Numer homologacji zgodnie z wytycznymi
regulaminu EKG/ONZ 55.01: **E20-55R-01 0798**

Dane techniczne:

Wartość siły **D** : **8,75kN**

maksymalna masa przyczepy: **1600 kg**

maksymalny nacisk na kulę: **85 kg**

INFORMACJA WSTĘPNA

Zaczep kulowy jest skonstruowany zgodnie z zasadami bezpieczeństwa ruchu drogowego. Zaczep kulowy jest elementem wpływającym na bezpieczeństwo jazdy i może zostać zainstalowany wyłącznie przez personel wyspecjalizowany. Niedopuszczalne jest dokonywanie jakichkolwiek zmian w konstrukcji zaczepu. Powoduje to wygaśnięcie dopuszczenia do stosowania. W przypadku obecności masy izolacyjnej lub osłony podwozia w miejscu przylegania zaczepu, należy ją usunąć. Nieosłonięte miejsca karoserii oraz wywiercone otwory należy pomalować farbą antykorozyjną.

Informacjami wiążącymi odnośnie wartości obciążeń są dane podawane przez producenta samochodu, względnie wartości maksymalnej masy przyczepy oraz maksymalnego nacisku na kulę, przy czym wartości parametrów zaczepu kulowego nie mogą być przekroczone.

Wzór do obliczania wartości siły D:

$$\frac{\text{Maks. masa przyczepy [kg]} \times \text{Maks. masa samochodu [kg]}}{\text{Maks. masa przyczepy [kg]} + \text{Maks. masa samochodu [kg]}} \times \frac{9,81}{1000} = D \text{ [kN]}$$