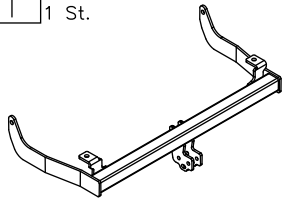
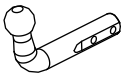
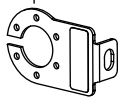



## Zubehör:

Pos. 1	Tragarme der Anhängerkupplung 1 St.	Pos. 4	Lasche mit den Mutter 2 St.	Pos. 8	Schraube 8.8 B 2 St. M12x1,25x40mm
		Pos. 5	Schraube 8.8 B 1 St. M12x75mm	Pos. 9	Mutter 8 B 2 St. M12
Pos. 2	Kupplungskugel 1 St.	Pos. 6	Schraube 8.8 B 1 St. M12x70mm	Pos. 10	Unterlegscheibe 6 St. ø 13 mm
Art.nr-KL1K31 		Pos. 7	Schraube 8.8 B 2 St. M12x40mm	Pos. 11	Federring 6 St. ø 12,2 mm
Pos. 3	Steckdosenhalteplatte 1 St.			Pos. 12	Kugelschutz 1 St.
Art.nr-BL1K31 					



## PPUH AUTO-HAK Sp.J.

Produkcja Zaczepów Kulowych  
Henryk & Zbigniew Nejman  
76-200 SŁUPSK ul. Słoneczna 16K  
tel/fax (059) 8-414-414; 8-414-413  
E-mail: [office@autohak.com.pl](mailto:office@autohak.com.pl)  
[www.autohak.com.pl](http://www.autohak.com.pl)

## Anhängerkupplung

Klasse: **A50-X** Katalog nr **K31**  
zugelassen zur Montage an folgenden Fahrzeugtypen:

**VOLKSWAGEN CADDY**

Typ: **PKW/Liefervagen**  
ab Bj. 11.1995 bis 01.2004

**SEAT INCA**

Typ: **PKW/Liefervagen**  
ab Bj. 11.1995 bis 06.2003

Technische Daten:

**D – Wert : 6,7 kN**

Max. Masse Anhänger: **1100 kg**

Max. Stützlast: **50 kg**

**Homologationsnummer gemäß der Direktive 94/20/EG: e20\*94/20\*0209\*00**

## EINLEITUNG

Die Anhängerkupplung erfüllt die Vorschriften der Verkehrssicherheit. Sie beeinflusst die Fahrsicherheit und daher ist ausschließlich nur vom Fachpersonal zu montieren. Es dürfen keinesfalls Konstruktionsänderungen vorgenommen werden. Sonst erlischt die Verwendungszulassung.

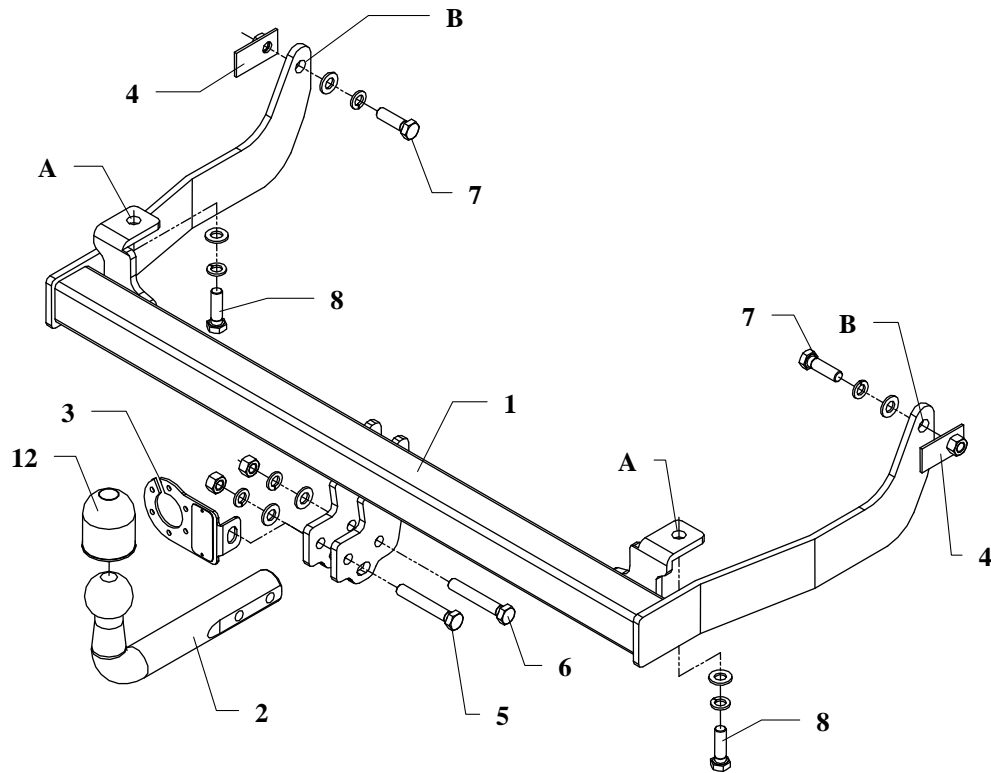
Falls es eine Isolationsschicht oder Fahrzeugunterbodenschutz gibt, wo die Anhängerkupplung befestigt wird, so sind diese zu entfernen. Andere Karosseriestellen und gebohrte Löcher sind mit der Antikorrosionsfarbe anzustreichen.

Für die Belastungswerte gelten die vom Fahrzeughersteller angegebenen Daten bzw. max. Masse der Anhänger und max. Stützlast. Dabei dürfen die Höchstennwerte der Anhängerkupplung nicht überschritten werden.

*D-Wert Formel:*

$$\frac{\text{max. Masse Anhänger [kg]} \times \text{Max. Fahrzeugesamtgewicht [kg]}}{\text{max. Masse Anhänger [kg]} + \text{Max. Fahrzeugesamtgewicht [kg]}} \times \frac{9,81}{1000} = D \text{ [kN]}$$

## MONTAGE - und BETRIEBSANLEITUNG DER ANHÄNGEKUPPLUNG



Die Anhängerkupplung (Katalognummer **K31**) ist für folgende Fahrzeugtypen zugelassen: **VOLKSWAGEN CADDY PKW/Liefervagen** ab Bj. 11.1995 bis 01.2004 und **SEAT INCA PKW/Liefervagen**, ab Bj. 11.1995 bis 06.2003, dient zum ziehen der Anhänger mit der Gesamtlast von **1100 kg** und der Kugelstützlast von max. **50 kg**.

### VON DEM HERSTELLER

Die Zuverlässigkeit der Anhängerkupplung ist jedoch auch von der ordnungsgemäßen Montage und der richtigen Nutzung abhängig. Daher werden Sie gebeten, sorgfältig die folgende Montageanleitung zu lesen und sich an die entsprechenden Anweisungen zu beachten.

*Die Anhängerkupplung muss an den vom Fahrzeughersteller vorgeschriebenen Befestigungsstellen montiert werden.*

## Anbauanleitung

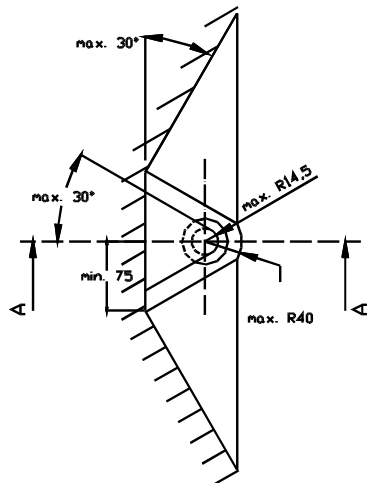
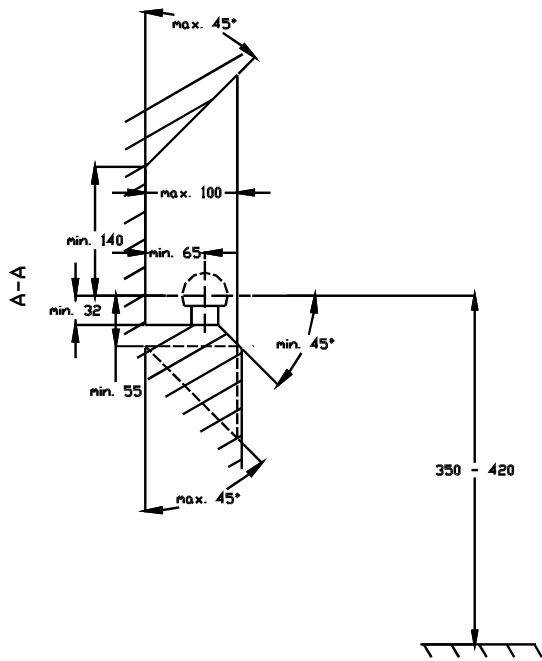
1. Das Ersatzrad heraus nehmen.
2. Die Spannschrauben der Stoßstange abschrauben.
3. Längliche Gummiverschlusscheiben aus dem linken und rechten Längsträger entfernen. Durch die entstandenen Löcher sind die Muttern mit den Auslegern (Pos.4) einzusetzen.
4. Die Tragarme der Anhängerkupplung (Pos.1) an das Fahrgestell anlegen und durch die Löcher (Pos. A), an der Stelle der vorher abgeschraubten Schrauben, mit den Schrauben M12x1,5x40mm (Pos.8) verschrauben.
5. Durch die Löcher der Anhängerkupplung (Pos. B) und die originalen Löcher mit den mitgelieferten Schrauben M12x40mm (Pos.7) verschrauben. Dabei die Muttern auf den Auslegern (Pos.4) verwenden.
6. Die Kupplungskugel (Pos.2) und den Steckdosenhalter (Pos.3) mit den mitgelieferten Schrauben M12x75mm (Pos.5) und M12x70mm (Pos.6) verschrauben.
7. Alle Schrauben gemäß den Angaben in der Tabelle festziehen.
8. Die Elektroinstallation gemäß der Bedienungsanleitung des Herstellers anschließen.
9. Falls nötig, den durch die Montage beschädigten Farbanstrich an der Anhängerkupplung ausbessern.

Drehmomente für Schrauben und Muttern 8.8:

<b>M6</b> - 11 Nm	<b>M 8</b> - 25 Nm	<b>M 10</b> - 50 Nm
<b>M 12</b> - 87 Nm	<b>M 14</b> - 138 Nm	<b>M16</b> - 210 Nm

### ACHTUNG

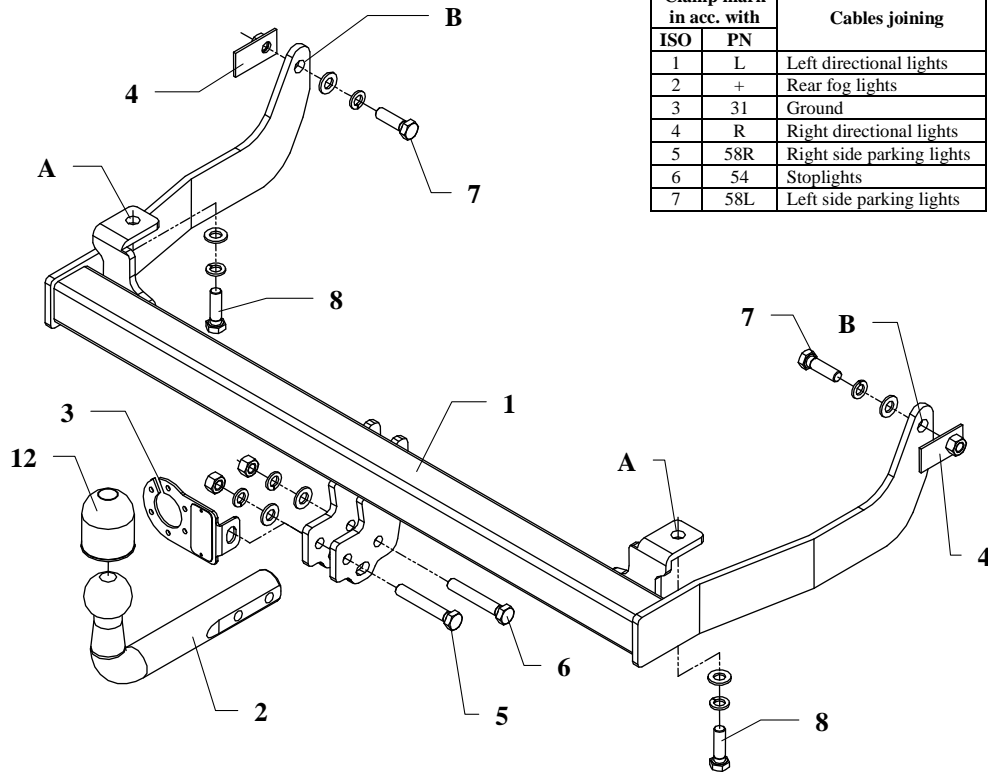
- Nach dem Anbau der Anhängerkupplung sind die nationalen Vorschriften zur Anbauabnahme und zur Änderung der Fahrzeugpapiere zu beachten.
- Das Fahrzeug sollte mit seitlichen Blinkern und Rückspiegeln, deren Abstand mindestens der Anhängerbreite entspricht, ausgestattet werden.
- Alle Befestigungsschrauben sind nach ca. 1 000 km Anhängerbetrieb zu prüfen und nachzuziehen.
- Die Kugel der Anhängerkupplung ist sauber zu halten und zu fetten.



- (D)** Der Freiraum nach Anhang VII, Abbildung 30 der Richtlinie 94/20/EG ist zu gewährleisten.  
**(CZ)** Volný prostor ve smyslu Přílohy VII, obr. 30 Směrnice č. 94/20/EG musí být zaručen.  
**(F)** L' espace libre doit être garanti conformément à l'annexe VII, illustration 30 de la directive 94/20/ CE.  
**(GB)** The clearance specified in apendix VII, diagram 30 of guideline 94/20/EC must be guaranteed.  
**(PL)** Zagwarantować swobodną przestrzeń zgodnie z załącznikiem VII, rysunek 30 dyrektywy 94/20/CE.  
**(SK)** Volný priestor v zmysle Prílohy VII, obr. 30 Smernice 94/20/EC musí byť zaručená.

- (D)** \* bei zulässigem Gesamtgewicht des Fahrzeuges  
**(CZ)** \* při celkové přípustné hmotnosti vozidla  
**(F)** \* pour poids total en charge autorisé du véhicule  
**(GB)** \* at gross vehicle weight rating  
**(PL)** \* przy dopuszczalnym ciężarze całkowitym pojazdu  
**(SK)** \* pri celkovej prípustnej hmotnosti vozidla

## FITTING INSTRUCTION



Clamp mark in acc. with		Cables joining
ISO	PN	
1	L	Left directional lights
2	+	Rear fog lights
3	31	Ground
4	R	Right directional lights
5	58R	Right side parking lights
6	54	Stoplights
7	58L	Left side parking lights

This towing hitch is designed to assembly in following cars:  
**VOLKSWAGEN CADDY passenger car/delivery van**, produced since 11.1995 till 01.2004  
**SEAT INCA passenger car/delivery van** produced since 11.1995 till 06.2003, catalogue no. **K31** and is prepared to tow trailers max total weight **1100kg** and max vertical load **50 kg**.

### *From manufacturer*

Thank you for buying our product. Their reliability has been confirmed in many tests. Reliability of towing hitches depends also on correct assembly and right operation. For this reasons we kindly ask to read carefully this instruction and apply to hints.

*The towing hitch should be install in points described by a car producer.*

## The instruction of the assembly

1. Take out a spare wheel.
2. Twist off bolts fastening bumper brackets.
3. Remove elongated, rubber plugs from left and right chassis members. To raised holes put plates with nuts (pos. 4).
4. Put to chassis main bar of towbar (pos. 1) and fix through holes pos. A using bolts M12x1,5x40mm (pos. 8) from equipment.
5. Through holes (pos. B) and original holes fix using bolts M12x40mm pos. 7 from equipment. Use plates with nuts pos. 4.
6. Fix tow-ball (pos. 2) and socket plate (pos. 3) using bolts M12x75mm (pos. 5) and M12x70mm (pos. 6).
7. Tighten all bolts according to the torque shown in the table.
8. Connect electric wires of 7-poles socket according to the instruction of the car. (Recommend to make at authorized service station)
9. Complete paint layer damaged during installation.

Torque settings for nuts and bolts (8,8):

<b>M8</b>	25 Nm	<b>M10</b>	55 Nm
<b>M12</b>	85 Nm	<b>M14</b>	135 Nm

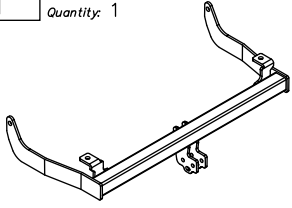
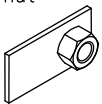
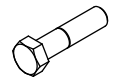
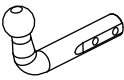
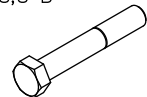

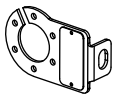
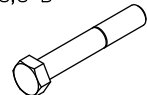

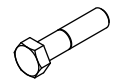


### NOTE

After install the towing hitch you should get adequate note in registration book (at authorised service station).The car should be equipped with:

- Indicators
- Tow mirrors

After 1000km check all bolts and nuts. The ball of towing hitch must be always kept clear and conserve with a grease.

## Part list:

Pos. 1	Name: Main bar Quantity: 1	Pos. 4	Name: Plate with nut Quantity: 2	Pos. 8	Name: Bolt 8,8 B Quantity: 2 Dim. : M12x1,5x40mm
					
Pos. 2	Name: Tow ball Quantity: 1	Pos. 5	Name: Bolt 8,8 B Quantity: 1 Dim. : M12x75mm	Pos. 9	Name: Nut 8 B Quantity: 2 Dim. : M12
					
Pos. 3	Name: Socket plate Quantity: 1	Pos. 6	Name: Bolt 8,8 B Quantity: 1 Dim. : M12x70mm	Pos. 10	Name: Plain washer Quantity: 6 Dim. : Ø 13 mm
					
		Pos. 7	Name: Bolt 8,8 B Quantity: 2 Dim. : M12x40mm	Pos. 11	Name: Spring washer Quantity: 6 Dim. : Ø 12,2 mm
					
			Pos. 12	Name: Ball cover Quantity: 1	



**PPUH AUTO-HAK S.J.**

Produkcja Haków Holowniczych  
Henryk & Zbigniew Nejman  
76-200 SŁUPSK ul. Słoneczna 16K  
tel/fax (059) 8-414-414; 8-414-413  
e-mail: [office@autohak.com.pl](mailto:office@autohak.com.pl)  
[www.autohak.com.pl](http://www.autohak.com.pl)

## Towing hitch (without electrical set)

Class: **A50-X** Cat. no. **K 31**

Designed for:

**VOLKSWAGEN CADDY**

Type: **passenger car/delivery van**

produced since 11.1995 till 01.2004

**SEAT INCA**

Type: **passenger car/delivery van**

produced since 11.1995 till 06.2003

Technical data:

**D-value: 6,7 kN**

maximum trailer weight: **1100 kg**

maximum vertical cup load: **50 kg**

Approval number according to Directive 94/20/EC: **e20\*94/20\*0209\*00**

## Foreword

This towing hitch is design according to rules of safety traffic regulations. The towing hitch is a safety component and must be installed only by qualified personnel. Any alteration or conversion to the towinh hitch is prohibited and would lead to cancellation of design certification. Remove insulating compound and underseal from vehicle (if present) in the area of the matting surfaces of the towing hitch.

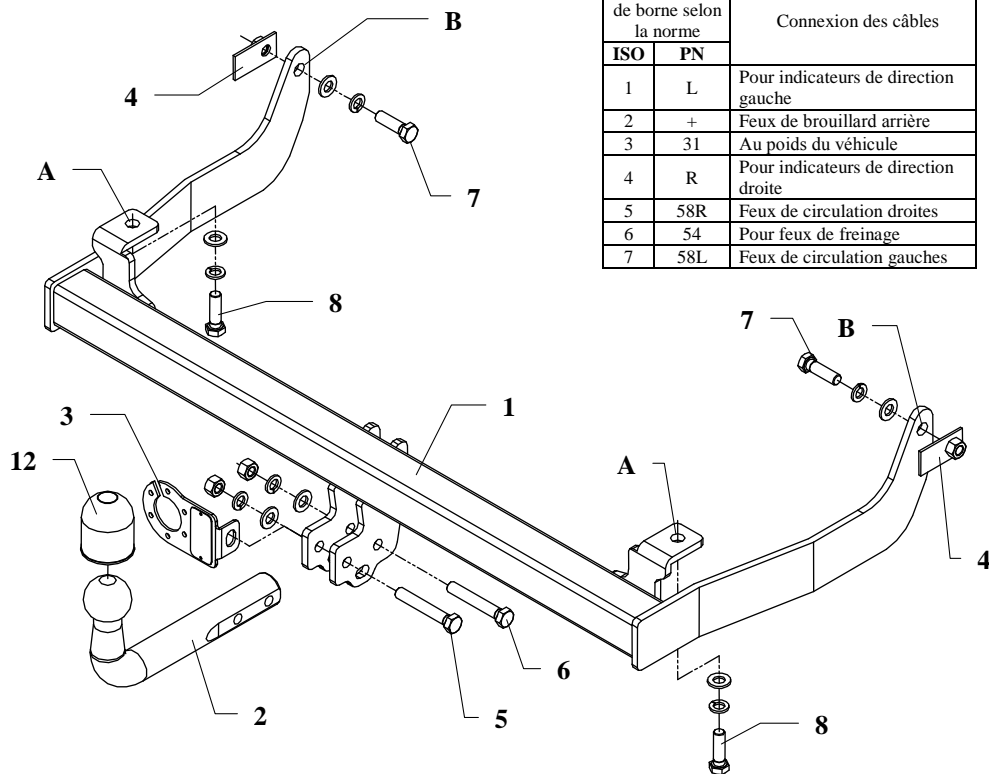
The vehicle manufacturer's specifications regarding trailer load and max. vertical cup load are decisive for driving, and values for the towing hitch must not be exceeded.

*D-value formula:*

$$\frac{\text{Max trailer weight [kg]} \times \text{Max vehicle weight [kg]}}{\text{Max trailer weight [kg]} + \text{Max vehicle weight [kg]}} \times \frac{9,81}{1000} = D \text{ [kN]}$$

## INSTRUCTION

### De montage et d'exploitation du dispositif d'attelage à boule



Le dispositif d'attelage à boule est conçu pour être monté dans la voiture: **VOLKSWAGEN CADDY voiture/VAN** produit à partir de 11.1995 au 01.2004, **SEAT INCA voiture/VAN**, produit à partir de 11.1995 au 06.2003, numéro de catalogue **K31** et est utilisé pour tirer des remorques du poids total **1100 kg** et de la pression totale sur la boule max **50 kg**.

#### DE LA PART DU FABRICANT

Merci d'avoir choisi le dispositif d'attelage à boule produit par notre société. Son fiabilité a été confirmée dans de nombreux tests et par les opinions des clients satisfaits. Toutefois, la fiabilité des dispositifs d'attelage à boule dépend aussi d'installation et d'exploitation correcte. Pour cette raison, nous vous demandons de lire attentivement cette instruction de montage et de respecter les conseils.

*Le dispositif d'attelage à boule doit être monté dans des emplacements prévus à ce but par le fabricant de voiture.*

## Instructions de montage

1. Enlever la roue de secours.
2. Dévisser les vis de fixation des appuis du pare-chocs.
3. Enlever les embouts en caoutchouc du longeron gauche et droit. Introduire les écrous sur les bras-supports (pos.4) à travers des trous.
4. Placer la poutre principale de l'attelage (pos.1) au châssis du véhicule et serrer à travers des trous (pos.A) à l'aide des vis M12x1,5x40mm (pos.8).
5. Serrer à travers des trous de la poutre principale (pos.B) et des trous d'origine à l'aide des vis M12x40mm (pos.7). Utiliser les écrous sur les bras-supports (pos.4).
6. Serrer la boule d'attelage (pos.2) avec la tôle sous la prise (pos.3) à l'aide des vis sribami M12x75mm (pos. 5) et M12x70mm (pos. 6).
7. Serrer toutes les vis aux couples de serrage, comme indiqué dans le tableau.
8. Connecter les câbles de la prise 7 – à l'installation électrique en conformité avec les instructions d'une usine automobile (recommandé la mise en œuvre d'une station-service autorisée).
9. Remplir des pertes de peinture causées durant l'installation.

Couples de serrage recommandé pour les vis et les écrous 8,8:

<b>M6</b> - 11 Nm	<b>M 8</b> - 25 Nm	<b>M 10</b> - 50 Nm
<b>M 12</b> - 87 Nm	<b>M 14</b> - 138 Nm	<b>M16</b> - 210 Nm

#### Attention

Après le montage du dispositif d'attelage à boule, il faut obtenir l'inscription dans le certificat d'immatriculation de véhicule à la station de contrôle technique, adéquate au domicile.

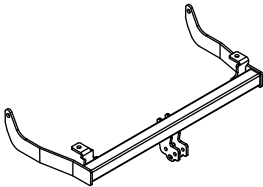
Le véhicule doit être équipé de :

- indicateurs de direction latéraux
- retroviseurs extérieurs, elles doivent couvrir au moins la largeur de remorque

Vérifier le serrage de toute la boulonnerie après 1 000 km de traction.

La boule d'attelage doit être maintenue propre et conservée de graisse consistente.

## Équipement du dispositif d'attelage à boule:

Pos. 1 Poutre principale Nombre de pièces: 1	Pos. 4 Bras-support avec les écrous Nombre de pièces: 2	Pos. 8 Vis 8,8 B M12x1.5x40mm Nombre de pièces: 2
	Pos. 5 Vis 8,8 B M12x75mm Nombre de pièces: 1	Pos. 9 Ecrou 8 B M12 Nombre de pièces: 2
Pos. 2 Boule d'attelage Nombre de pièces: 1	Pos. 6 Vis 8,8 B M12x70mm Nombre de pièces: 1	Pos. 10 Rondelle ø13mm Nombre de pièces: 6
Pos. 3 Support de prise Nombre de pièces: 1	Pos. 7 Vis 8,8 B M12x40mm Nombre de pièces: 2	Pos. 11 Rondelle grower ø12,2mm Nombre de pièces: 6
		Pos. 12 Protecteur de la boule Nombre de pièces: 1



## PPUH AUTO-HAK z.J.

Fabrication des dispositifs d'attelage à boule  
Henryk & Zbigniew Nejman  
76-200 SŁUPSK ul. Słoneczna 16K  
tel/fax +48 (59) 8-414-414; 8-414-413  
E-mail: office@autohak.com.pl  
www.autohak.com.pl

## Dispositif d'attelage à boule sans équipement électrique

Classe: **A50-X** Numéro de catégorie: **K31**

Conçu pour être monté dans un véhicule:

Fabricant: **VOLKSWAGEN**

Modèle: **CADDY**

Typ : **voiture/VAN**

Produit à partir de 11.1995 au 01.2004

Fabricant: **SEAT**

Modèle: **INCA**

Typ : **voiture/VAN**

Produit à partir de 11.1995 au 06.2003

Caractéristiques techniques:

Valeur de puissance **D: 6,7 kN**

Poids maximal de remorque: **1100 kg**

Pression max autorisée sur la boule  
d'attelage: **50 kg**

**Numéro d'homologation conforme à la Directive 94/20/CE:**

**e20\*94/20\*0209\*00**

### Information préliminaire

Le dispositif d'attelage à boule est conçu en conformité avec les principes de sécurité de la circulation route. Le dispositif d'attelage à boule est un facteur qui influence la sécurité routière et peut être installé uniquement par du personnel qualifié.

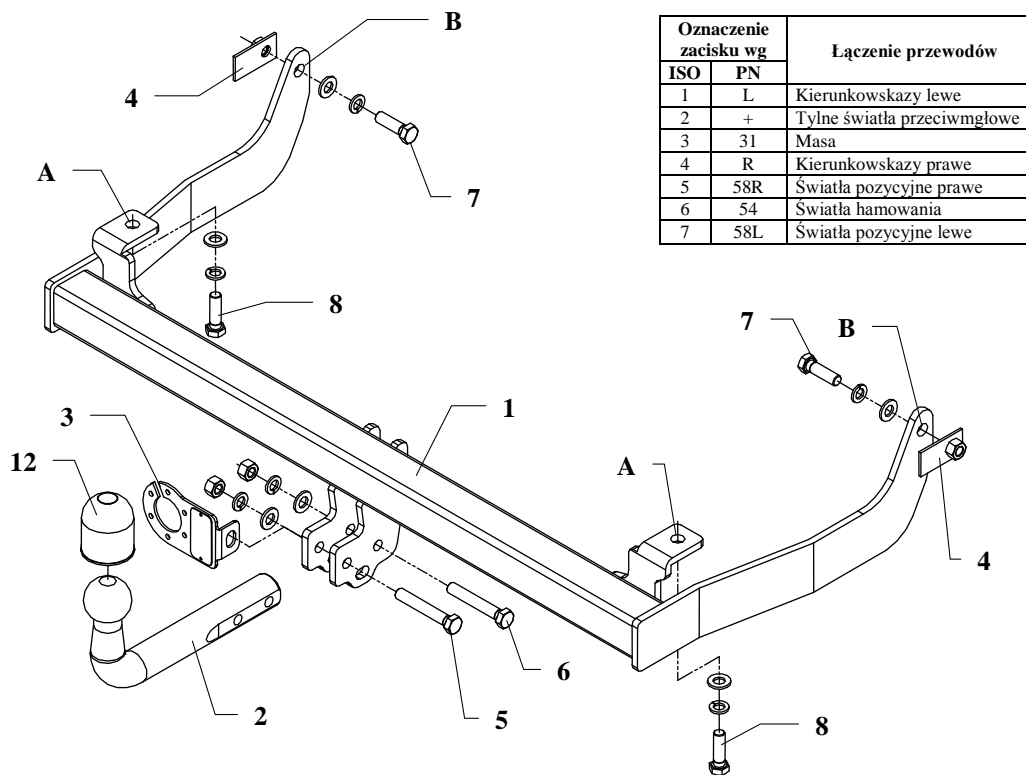
Toute modification sur la construction du dispositif d'attelage est interdite. Cela entraîne l'annulation de l'autorisation de mise en circulation. S'il y en a une, enlever le mastic isolant ou la couche de protection au châssis, à proximité de la surface d'appui du crochet. Appliquer une couche de protection antirouille sur les parties nues de la carrosserie et sur les trous.

Les informations contraignantes quant aux valeurs des charges sont celles, fournies par le constructeur de véhicule, ou le poids maximal de remorque et pression max autorisée sur la boule d'attelage. Les valeurs des paramètres du dispositif ne peuvent pas être dépassées.

*La formule pour calculer la puissance D:*

$$\frac{\text{poids maximum de remorque [kg]} \times \text{poids maximum de véhicule [kg]}}{\text{poids maximum de remorque [kg]} + \text{poids maximum de véhicule [kg]}} \times \frac{9,81}{1000} = D \text{ [kN]}$$

## INSTRUKCJA montażu i eksploatacji haka holowniczego



Oznaczenie zacisku wg		Łączenie przewodów
ISO	PN	
1	L	Kierunkowskazy lewe
2	+	Tylne światła przeciwmgłowe
3	31	Masa
4	R	Kierunkowskazy prawe
5	58R	Światła pozycyjne prawe
6	54	Światła hamowania
7	58L	Światła pozycyjne lewe

Niniejszy zaczep kulowy przeznaczony jest do zamontowania w samochodzie **VOLKSWAGEN CADDY osobowy, dostawczy**, produkowanych od 11.1995r do 01.2004r. , **SEAT INCA osobowy, dostawczy** produkowany od 11.1995r do 06.2003r., numer katalogowy **K31** i służy do ciągnięcia przyczep o masie całkowitej do **1100kg** i nacisku na kulę max **50 kg**.

### OD PRODUCENTA

Dziękujemy za wybór produkowanego przez naszą firmę zaczepu kulowego. Jego niezawodność została potwierdzona licznymi testami oraz opiniami zadowolonych klientów. Jednakże niezawodność zaczepów kulowych jest zależna również od prawidłowego montażu oraz prawidłowej eksploatacji. Z tego powodu prosimy Państwa o staranne przeczytanie niniejszej instrukcji montażu oraz przestrzeganie właściwych wskazówek.

*Zaczep należy zamontować w miejscach do tego celu przeznaczonych przez producenta samochodu.*

## Kolejność czynności przy montażu

1. Wyjąć koło zapasowe.
2. Odkręcić śruby mocujące wsporniki zderzaka.
3. Z lewej i prawej podłużnicy wyciągnąć podłużne gumowe zaślepki. Przez powstałe otwory będziemy wkładali nakrętki na wysięgnikach (poz. 4).
4. Przyłożyć do podwozia samochodu belkę główną zaczepu (poz. 1) i skręcić przez otwory (poz. A) w miejsce uprzednio odkręconych śrub używając śrub M12x1,5x40mm (poz. 8).
5. Przez otwory belki głównej (poz. B) oraz fabryczne otwory skręcić śrubami M12x40mm (poz. 7) z wyposażenia. Wykorzystać nakrętki na wysięgniku (poz. 4).
6. Przykręcić część kulistą haka (poz. 2) wraz z blachą pod gniazdo (poz. 3), śrubami M12x75mm (poz. 5) i M12x70mm (poz. 6) z wyposażenia.
7. Dokręcić wszystkie śruby momentem jak podano w tabelce.
8. Podłączyć przewody z gniazdka 7- bieg. do instalacji elektrycznej zgodnie z instrukcją fabryczną samochodu (zaleca się wykonanie w ASO)
9. Uzupełnić ewentualne ubytki powłoki malarskiej zaczepu powstałe w trakcie montażu.

Zalecany moment skręcający dla śrub i nakrętek 8,8 :

<b>M8</b>	25 Nm	<b>M10</b>	55 Nm
<b>M12</b>	85 Nm	<b>M14</b>	135 Nm

### UWAGA

Po zamontowaniu zaczepu kulowego należy uzyskać wpis w dowodzie rejestracyjnym pojazdu na "stacji kontroli pojazdów" właściwej dla miejsca zamieszkania .

Samochód powinien być wyposażony w:

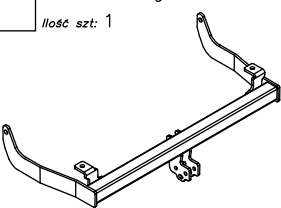
- kierunkowskazy boczne,
- lusterka boczne o rozstawie co najmniej szerokości przyczepy.

Sprawdzać śruby mocujące zaczep kulowy po około **1000 km** przebiegu eksploatacji.

Kula zaczepu musi być utrzymana w czystości i konserwowana smarem stałym.



## Wyposażenie haka:

Poz. 1 Nazwa: Belka główna Ilość szt: 1	Poz. 4 Nazwa: Płytkę z nakrętką Ilość szt: 2	Poz. 8 Nazwa: Śruba 8,8 B Ilość szt: 2 Wymiar: M12x1,5x40mm
	Poz. 5 Nazwa: Śruba 8,8 B Ilość szt: 1 Wymiar: M12x75mm	Poz. 9 Nazwa: Nakrętka 8 B Ilość szt: 2 Wymiar: M12
Poz. 2 Nazwa: Część kulista Ilość szt: 1	Poz. 6 Nazwa: Śruba 8,8 B Ilość szt: 1 Wymiar: M12x70mm	Poz. 10 Nazwa: Podkładka zwykła Ilość szt: 6 Wymiar: Ø 13 mm
Poz. 3 Nazwa: Płyta gniazda Ilość szt: 1	Poz. 7 Nazwa: Śruba 8,8 B Ilość szt: 2 Wymiar: M12x40mm	Poz. 11 Nazwa: Podkładka sprężynowa Ilość szt: 6 Wymiar: Ø 12,2 mm
		Poz. 12 Nazwa: Osłona kuli Ilość szt: 1

## KARTA GWARANCYJNA

Producent udziela gwarancji niniejszą kartą gwarancyjną na okres 24 miesięcy licząc od dnia zakupu zaczepu kulowego do samochodu:

**VOLKSWAGEN CADDY osobowy, dostawczy**  
produkowanych od 11.1995r. do 01.2004r.  
**SEAT INCA osobowy, dostawczy**  
produkowanych od 11.1995r. do 06.2003r.

Data produkcji ..... Data zakupu.....

Zakres gwarancji obejmuje wyłącznie wady jakościowe wynikające z winy producenta.

Gwarancja nie obejmuje natomiast uszkodzeń zawinionych przez nabywcę, wynikających z niewłaściwego montażu, użytkowania lub konserwacji, uszkodzeń mechanicznych, normalnego zużycia podczas eksploatacji itp.

Gwarancja udzielona na zakupiony towar nie wyłącza, nie ogranicza ani nie zawiesza uprawnień kupującego wynikających z niezgodności towaru z umową.

Reklamacje należy zgłaszać w punkcie sprzedaży, składając jednocześnie kartę gwarancyjną. Usunięcie "wady" następuje po stwierdzeniu przez punkt sprzedaży wspólnie z producentem słuszności złożonej reklamacji.

Reklamacja powinna być załatwiona w ciągu czternastu dni od dnia uznania reklamacji. Karta gwarancyjna jest nieważna jeżeli nie jest wypełniona i podpisana.

Data zgłoszenia reklamacji: .....



**PPUH AUTO-HAK S.J.**

Produkcja Haków Holowniczych  
Henryk & Zbigniew Nejman  
76-200 SŁUPSK ul. Słoneczna 16K  
tel/fax (059) 8-414-414; 8-414-413  
e-mail: [office@autohak.com.pl](mailto:office@autohak.com.pl)  
[www.autohak.com.pl](http://www.autohak.com.pl)

## Zaczep kulowy bez wyposażenia elektrycznego

Klasa: **A50-X** Nr kat. **K31**

Przeznaczony do zamontowania w samochodzie:

**VOLKSWAGEN CADDY**

Typ: osobowy, dostawczy

**produkowany 11.1995r. do 01.2004r.**

**SEAT INCA**

Typ: osobowy, dostawczy

**produkowany 11.1995r. do 06.2003r.**

Dane techniczne:

Wartość siły **D: 6,7 kN**

Dopuszczalna masa przyczepy: **1100 kg**

Dopuszczalny nacisk na kulę: **50 kg**

Numer homologacji zgodnie z dyrektywą 94/20/WE: **e20\*94/20\*0209\*00**

## INFORMACJA WSTĘPNA

Zaczep kulowy jest skonstruowany zgodnie z zasadami bezpieczeństwa ruchu drogowego. Zaczep kulowy jest elementem wpływającym na bezpieczeństwo jazdy i może zostać zainstalowany wyłącznie przez personel wyspecjalizowany. Niedopuszczalne jest dokonywanie jakichkolwiek zmian w konstrukcji zaczepu. Powoduje to wygaśnięcie dopuszczenia do stosowania. W przypadku obecności masy izolacyjnej lub osłony podwozia w miejscu przylegania zaczepu, należy ją usunąć. Nieosłonięte miejsca karoserii oraz wywiercone otwory należy pomalować farbą antykorozyjną.

Informacjami wiążącymi odnośnie wartości obciążeń są dane podawane przez producenta samochodu, względnie wartości maksymalnej masy przyczepy oraz maksymalnego nacisku na kulę, przy czym wartości parametrów zaczepu kulowego nie mogą być przekroczone.

*Wzór do obliczania wartości siły D:*

$$\frac{\text{Maks. masa przyczepy [kg]} \times \text{Maks. masa samochodu [kg]}}{\text{Maks. masa przyczepy [kg]} + \text{Maks. masa samochodu [kg]}} \times \frac{9,81}{1000} = D \text{ [kN]}$$